

EVID S44



- Μια πλήρης, αντιστοιχισμένη λύση ηχείων μουσικής υποβάθρου/προσκηνίου.
- Μεγάλος μορφοτροπέας 8 ιντσών (200 χλστ.) για το woofer που παρέχει έξοδο σημαντικά χαμηλής συχνότητας.
- Η άμεση σύνδεση των δορυφόρων στο subwoofer, απλοποιεί ουσιαστικά την καλωδίωση εγκατάστασης.
- Τα στηρίγματα τοποθέτησης με μεγάλο εύρος κίνησης για δορυφορικά ηχεία τοποθέτησης σε επιφάνεια, διασφαλίζουν την εύκολη και ασφαλή τοποθέτηση του ηχείου σε τοίχους.
- Οι βολικοί, αποσπώμενοι σύνδεσμοι σήματος τύπου Phoenix επιταχύνουν το χρόνο εγκατάστασης.



Το EVID Compact Sound Speaker System είναι ένα ηχείο πολύ μικρών διαστάσεων πλήρους εύρους, ιδανικό για εφαρμογές που απαιτούν ήχο υψηλής ποιότητας. Η ευελιξία του σχήματος και το μέγεθός του, το καθιστούν σχεδόν αόρατο για χρήση σε συστήματα μουσικής υποβάθρου/προσκηνίου σε εστιατόρια, μπαρ, βεράντες, καταστήματα λιανικής και άλλες εφαρμογές. Το σύστημα αποτελείται από μια μονάδα subwoofer υψηλής απόδοσης 8 ιντσών με δίκτυο μετάβασης για την υποστήριξη των τεσσάρων (4) δορυφορικών ηχείων 2 ιντσών που περιλαμβάνονται στο σύστημα. Το σύστημα διευκολύνει εύκολες συνδέσεις σήματος στο subwoofer και υποστηρίζει συνδέσεις σήματος είτε 4/8 ohm ή 70/100v. Η διαχείριση υψηλής ισχύος επιτρέπει τη χρήση του συστήματος σε μεγάλη ποικιλία περιβαλλόντων και χώρων, παρέχοντας υψηλής ποιότητας μουσική υποβάθρου ή προσκηνίου.

Τεχνικά στοιχεία

	EVID 2.1	EVID 40S
Απόκριση συχνότητας (-10 dB):	180 Hz - 20 kHz ¹	42 Hz - 300 Hz ¹
Διαχείριση ισχύος:	30 W ²	200 W ²
Ευσαιθησία:	84 dB ¹	88 dB ¹
Σύνθετη αντίσταση:	16 ohms	Dual 8 ohm / mono 4 ohm

	EVID 2.1	EVID 40S
Μέγιστη SPL:	100 dB ¹	114 dB ¹
Κάλυψη φωνής (H x V):	150° x 150° ³	Omnidirectional
Κάλυψη μουσικού προγράμματος (H x V):	100° x 100° ⁴	Omnidirectional
Μορφοτροπέας:	50 mm (1.97 in)	200 mm (7.87 in)
Εύρος προσαρμογής βραχίονα (H x V):	160° x 60°	Fixed
Σύνδεσμοι:	Phoenix (2-pin)	Phoenix (2-pin)
Περιβλημα:	ABS (fire rated)	Wood (MDF)
Καλύμματα μετασχηματιστή:	NA	100 W, 50 W, 25 W, 12.5 W
Διαστάσεις (Υ x Π x Β):	115 mm x 85 mm x 95 mm (4.53 in x 3.35 in x 3.75 in)	400 mm x 400 mm x 230 mm (15.75 in x 15.75 in x 9.06 in)
Καθαρό βάρος (έκαστο)	0.5 kg (1.1 lb)	12.05 kg (26.55 lb)
Βάρος αποστολής:	1 sub and 4 satellites: 18.26 kg (40.25 lb)	
Παρελκόμενα που περιλαμβάνονται:	Wall bracket; hex wrench	Wall bracket; hex wrench

1. Μισή επιφάνεια (επίτοιχη τοποθέτηση).

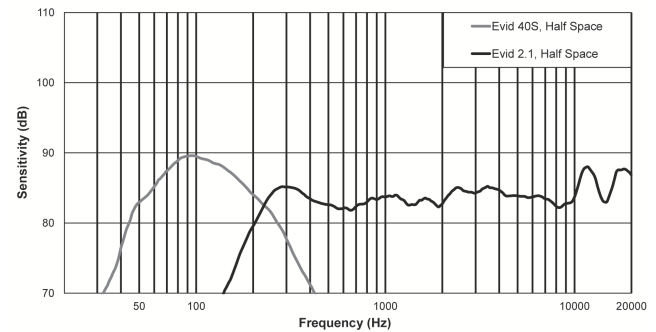
2. Μακροπρόθεσμη αξιολόγηση προγράμματος, 3 dB μεγαλύτερη από την αξιολόγηση συνεχούς ροζ θορύβου.
3. Μέσος όρος 1 kHz – 4 kHz.
4. Μέσος όρος 1 kHz – 8 kHz.

Επισκόπηση συστήματος

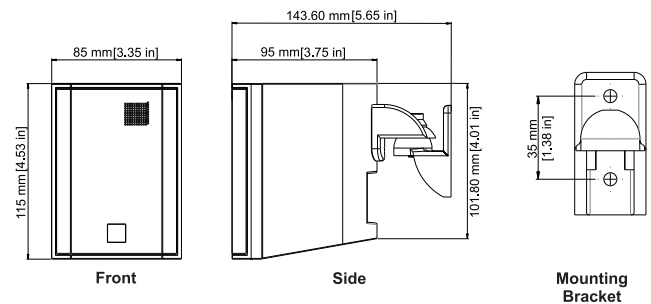
Προδιαγραφές αρχιτεκτονικής και σχεδιασμού:

Το σύστημα ηχείων θα είναι αμφίδρομου σχεδιασμού αποτελούμενο από ένα ξεχωριστό subwoofer που περιέχει έναν μορφοτροπέα χαμηλών συχνοτήτων 8 ιντσών (200 χλστ.), (4) δορυφόρους αποτελούμενους από μορφοτροπείς 2 ιντσών (50 χλστ.) υψηλής συχνότητας και ένα δίκτυο διαχωρισμού περιβλημά του subwoofer. Όλες οι συνδέσεις εισόδου και εξόδου σημάτων εκτελούνται στο subwoofer. Όλες οι συνδέσεις σημάτων για το subwoofer και τα δορυφορικά ηχεία εκτελούνται με συνδέσμους τύπου rhoepix. Το σύστημα θα μπορεί να λειτουργήσει είτε σε στερεοφωνική, είτε σε μονοφωνική λειτουργία, κατά την τροφοδοσία με ενισχυμένη πηγή χαμηλής σύνθετης αντίστασης 4/8. Το σύστημα θα έχει τη δυνατότητα λειτουργίας μέχρι και με 100 watt, κατά τη χρήση ενισχυμένου σήματος πηγής 100V ή 70V. Το σύστημα ηχείων θα καλύπτει τα κάτωθι κριτήρια απόδοσης: Διαχείριση ισχύος, 200 watt Μακροπρόθεσμη ονομαστικής τιμής προγραμματισμού. Απόκριση συχνότητας, 42 Hz – 20 kHz (-10 dB από την ονομαστική ευαισθησία). Σύνθετη αντίσταση, 8 ohms ονομαστική σε στερεοφωνική λειτουργία, 4 ohms ονομαστική σε μονοφωνική λειτουργία. Ο μορφοτροπέας υψηλής συχνότητας στα δορυφορικά ηχεία θα παρέχει ομοιόμορφη κάλυψη τουλάχιστον 100° οριζοντίως επί 100° καθέτως, κατανεμημένη σε εύρος συχνοτήτων 1-8 kHz και ελάχιστη κάλυψη 150° οριζοντίως επί 150° καθέτως κατανεμημένη σε εύρος συχνοτήτων 1-4 kHz. Το περίβλημα του subwoofer θα είναι κατασκευασμένο από MDF με εξωτερικό με επικάλυψη βινυλίου. Τα δορυφορικά ηχεία θα κατασκευαστούν από ABS με ταξινόμηση προστασίας από πυρκαγιά. Το περίβλημα του subwoofer θα έχει ύψος 15,75 ίντσες (400 χλστ.), πλάτος 15,75 ίντσες (400 χλστ.) και βάθος 9,06 ίντσες (230 χλστ.). Τα δορυφορικά ηχεία θα επιτρέπουν τη ρύθμιση σε έκταση 160° οριζοντίως και 60° καθέτως. Ο βραχίονας στήριξης θα είναι χαμηλού προφίλ και πλήρως αποσπώμενος από το περίβλημα. Το σύστημα ηχείων τοποθέτησης σε επιφάνεια θα αποτελείται από τα μοντέλα EVID S44 ή EVID S44W κατασκευής της Electro-Voice.

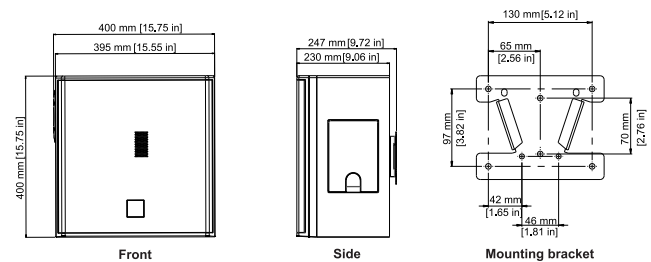
Απόκριση συχνότητας:



Διαστάσεις:



Διαστάσεις του EVID-2.1 και στήριγμα τοποθέτησης



Διαστάσεις του EVID-40S και στήριγμα τοποθέτησης

Σημείωση!



Τα σχέδια διαστάσεων του στηριγματος τοποθέτησης δεν είναι υπό κλίμακα. Τα μεγέθη σχεδιασμού έχουν αυξηθεί προς διευκόλυνση της αναγνωσιμότητας.

Συμπεριλαμβανόμενα εξαρτήματα

Ποσότητα	Περιγραφή
2	Δορυφορικά ηχεία τοποθέτησης πάνω σε επιφάνεια
2	Βραχίονες τοίχου
2	Βραχίονες ηχείων
1	Φύλλο δεδομένων
2	Εξάγωνες βίδες με θολωτή κεφαλή M6

Ποσότητα	Περιγραφή
4	Βίδες θολωτής κεφαλής M5
2	Υποδοχές βιδών
1	Εξάγωνο καρυδάκι

*** Δορυφορικό ηχείο τοποθέτησης πάνω σε επιφάνεια (1 κουτί)**

Ποσότητα	Περιγραφή
1	Subwoofer τοποθέτησης σε επιφάνεια
1	Στήριγμα τοίχου, συναρμολογημένο στο κουτί
1	Εγχειρίδιο εγκατάστασης
4	Εξάγωνες βίδες με θολωτή κεφαλή M6
4	Ελαστικά πόδια
1	Εξάγωνο καρυδάκι

*** Subwoofer τοποθέτησης σε επιφάνεια**

Πληροφορίες παραγγελίας

EVID S44

Πακέτο συστήματος ηχείων επίτοιχης τοποθέτησης - subwoofer τοποθέτησης σε επιφάνεια και τέσσερα (4) δορυφορικά ηχεία τοποθέτησης σε επιφάνεια, μαύρου χρώματος

Αρ. παραγγελίας **EVID-S44**

EVID S44W

Πακέτο συστήματος ηχείων επίτοιχης τοποθέτησης - subwoofer τοποθέτησης σε επιφάνεια και τέσσερα (4) δορυφορικά ηχεία τοποθέτησης σε επιφάνεια, λευκού χρώματος

Αρ. παραγγελίας **EVID-S44W**

EVID 2.1

Σύστημα δορυφορικών ηχείων τοποθέτησης πάνω σε επιφάνεια, μαύρου χρώματος
(κοστολογούνται και πωλούνται σε ζεύγη)

Αρ. παραγγελίας **EVID-2.1**

EVID 2.1W

Σύστημα δορυφορικών ηχείων τοποθέτησης πάνω σε επιφάνεια, λευκού χρώματος
(κοστολογούνται και πωλούνται σε ζεύγη)

Αρ. παραγγελίας **EVID-2.1W**

EVID 40S

Subwoofer τοποθέτησης σε επιφάνεια, μαύρο ερμάριο

Αρ. παραγγελίας **EVID-40S**

EVID 40SW

Subwoofer τοποθέτησης σε επιφάνεια, λευκό ερμάριο

Αρ. παραγγελίας **EVID-40SW**

