

EVID S44



- Teljesen összeillő, háttér-/előtérzenéhez használható hangszórórendszer.
- Nagyméretű, 8"-os (200 mm-es) mélysugárzó az alacsony frekvenciájú hangok hatásos megszólaltatásáért.
- A szatellit hangszórók közvetlenül a mélysugárzóra köthetők, amely egyszerűbbé teszi a bekötést.
- A fali szatellit hangszórókhoz tartozó, több irányba mozgatható szerelőkeretekkel a hangszórók egyszerűen és biztonságosan rögzíthetők falra.
- A kényelmes, levehető Phoenix jelcsatlakozók gyorsabbá teszik a bekötést.



Az EVID Compact Sound Speaker System egy rendkívül kompakt méretű szélessávú hangszórórendszer, amely ideális az olyan felhasználási területeken, ahol kiváló minőségű hangzást igényelnek. Formai rugalmasságának és méretének köszönhetően szinte láthatatlan megoldást nyújt az éttermek, bárók, teraszok, kiskereskedelmi és más egységek háttér- vagy előtérzenéjét biztosító rendszerekhez. A rendszer egy nagy teljesítményű, hangváltót használó, 8"-os mélysugárzó modulból és négy (4) darab 2"-os szatellit hangszóróból áll. A rendszer a mélysugárzónál történő, egyszerű jelcsatlakozást használ, ahol a 4/8 ohmos, illetve a 70/100 V-os jelcsatlakozás is támogatott. Mivel a rendszer nagy teljesítmény kezelésére képes, a legkülönbözőbb környezetekben és területeken is jól használható kiváló minőségű háttér- vagy előtérzene sugárzására.

Műszaki specifikációk

	EVID 2.1	EVID 40S
Frekvenciaátvitel (-10 dB):	180 Hz - 20 kHz ¹	42 Hz - 300 Hz ¹
Terhelhetőség:	30 W ²	200 W ²
Érzékenység:	84 dB ¹	88 dB ¹
Impedancia:	16 ohms	Dual 8 ohm / mono 4 ohm

	EVID 2.1	EVID 40S
Maximális hangnyomásszint:	100 dB ¹	114 dB ¹
Beszédhang sugárzási szöge (V x F):	150° x 150° ³	Omnidirectional
Zeneműsor sugárzási szöge (V x F):	100° x 100° ⁴	Omnidirectional
Jelátalakító:	50 mm (1.97 in)	200 mm (7.87 in)
Tartó állítási tartomány (V x F):	160° x 60°	Fixed
Csatlakozók:	Phoenix (2-pin)	Phoenix (2-pin)
Ház:	ABS (fire rated)	Wood (MDF)
Transzformátorkivezetések:	NA	100 W, 50 W, 25 W, 12.5 W
Méret (ma x szé x mé):	115 mm x 85 mm x 95 mm (4.53 in x 3.35 in x 3.75 in)	400 mm x 400 mm x 230 mm (15.75 in x 15.75 in x 9.06 in)
Nettó tömeg (darabonként):	0.5 kg (1.1 lb)	12.05 kg (26.55 lb)
Szállítási tömeg:	1 sub and 4 satellites:	18.26 kg (40.25 lb)
Tartozékok:	Wall bracket; hex wrench	Wall bracket; hex wrench

1. Fél tér (fali szerelés).
2. Méretezés tartós terhelésre, a folyamatos rózsaszínzajnál 3 db-lel magasabb zajszinten mérve.
3. Átlagosan 1 kHz – 4 kHz között.
4. Átlagosan 1 kHz – 8 kHz között.

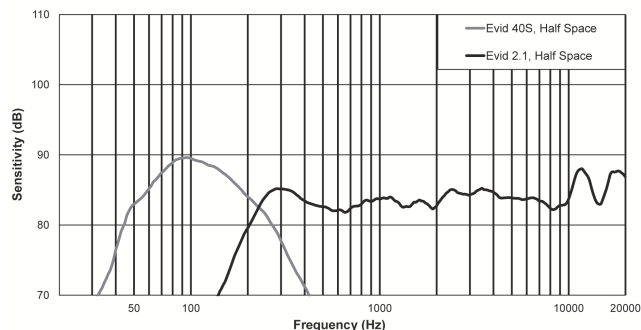
Rendszeráttekintés

Architektúra és műszaki specifikáció:

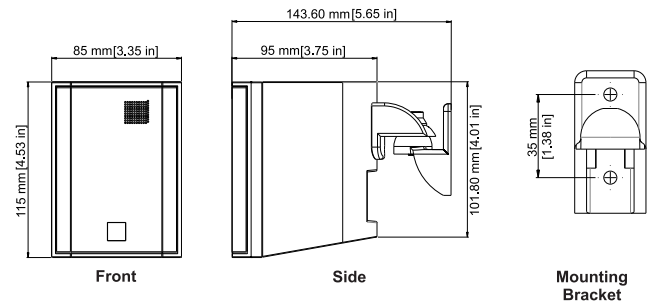
A hangszórórendszer kéttutas kialakítású: egy különálló, egy darab

8"-os (200 mm-es), alacsony frekvenciájú jelátalakítóval ellátott mélysugárzóból, (4) darab 2"-os (50 mm-es), nagy frekvenciájú jelátalakítóval ellátott szatellitből, illetve a mélysugárzó átszellőztetett burkolatába épített frekvenciaváltóból áll. Minden bemeneti és kimeneti jelcsatlakozást a mélysugárzónál kell kialakítani. A mélysugárzó és a szatellithangszórók összes jelcsatlakozása Phoenix csatlakozókkal történik. A rendszer egy 4/8 ohmos, alacsony impedanciájú erősítőre csatlakoztatva sztereó módban, illetve monó módban is működik. 100 V-os vagy 70 V-os erősítőjellel a rendszer akár 100 W teljesítményre is képes. A hangszórórendszer megfelel a következő teljesítménykritériumoknak: terhelhetőség: 200 W (tartós); frekvenciaátvitel: 42 Hz – 20 kHz (a névleges érzékenységtől számított -10 dB-en); impedancia: 8 ohm (névleges) sztereó módban, 4 ohm (névleges) monó üzemmódban. A szatellithangszórókba épített nagy frekvenciájú jelátalakító egyenletes lefedettséget biztosít vízszintesen és függőlegesen átlagosan minimum 100°-os szögben az 1–8 kHz-es frekvenciatartományban, illetve vízszintesen és függőlegesen átlagosan maximum 150°-os szögben az 1–4 kHz-es frekvenciatartományban. A mélysugárzó burkolata külső felületén fóliázott MDF-lapokból készül. A szatellithangszórók tűzvédelmi minősítésű ABS anyagból készülnek. A mélysugárzó külső mérete: 400 mm magas, 400 mm széles, 230 mm mély. A szatellithangszórók vízszintesen 160°-os, függőlegesen 60°-os tartományban állíthatók. A tartókonzol lapos profilú, a hangszóró burkolatáról teljesen leszerelhető. A rendszerhez az Electro-Voice által gyártott EVID S44 vagy EVID S44W típusú fali hangszórók csatlakoztathatók.

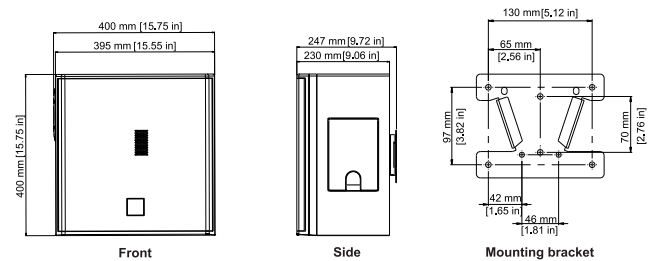
Frekvenciaátvitel:



Méreték:



Az EVID-2.1 és szerelőkeretének méretei



Az EVID-40S és szerelőkeretének méretei

Figyelem!



A szerelőkeret nézetrajza nem méretarányos. A rajzot a jobb értelmezhetőség kedvéért felnagyítottuk.

Tartozékok

Mennyiség	Leírás
2	Felületre szerelhető szatellithangszórók
2	Fali tartók
2	Szerelőkeretek hangszóróhoz
1	Adatlap
2	M6-os hatlapú, lencsefejú csavarok
4	M5-ös lencsefejú csavarok
2	Csavarhüvelyek
1	Imbuszkulcs

* Felületre szerelhető szatellithangszóró (1 doboz)

Mennyiség	Leírás
1	Felületre szerelhető mélysugárzó
1	Fali konzol, gyárilag összeszerelve
1	Telepítési kézikönyv

Mennyiség	Leírás
4	M6-os hatlapú, lencsefejú csavarok
4	Gumitalpak
1	Imbuszkulcs

* Felületre szerelhető mélysugárzó

Rendelési információ

EVID S44

Falra rögzíthető hangszórórendszer – felületre rögzíthető mélysugárzó és négy (4) darab felületre rögzíthető satelithangszóró; fekete
Rendelési szám **EVID-S44**

EVID S44W

Falra rögzíthető hangszórórendszer – felületre rögzíthető mélysugárzó és négy (4) darab felületre rögzíthető satelithangszóró; fehér
Rendelési szám **EVID-S44W**

EVID 2.1

Felületre szerelhető satelithangszóró-rendszer; fekete
(értékesítés párban, az ár 2 darabra vonatkozik)
Rendelési szám **EVID-2.1**

EVID 2.1W

Felületre szerelhető satelithangszóró-rendszer; fehér
(értékesítés párban, az ár 2 darabra vonatkozik)
Rendelési szám **EVID-2.1W**

EVID 40S

Felületre szerelhető mélysugárzó, fekete doboz
Rendelési szám **EVID-40S**

EVID 40SW

Felületre szerelhető mélysugárzó, fehér doboz
Rendelési szám **EVID-40SW**