

## EVID S44



- Solusi speaker musik latar belakang/depan yang sangat tepat.
- Transduser woofer besar berukuran 8 inci (200 mm) untuk output frekuensi rendah yang substansial.
- Sambungan langsung antara satelit dengan subwoofer akan menyederhanakan pengaturan kabel pemasangan.
- Braket pemasangan dengan berbagai gerakan untuk satelit pemasangan di permukaan menghasilkan pemasangan speaker di dinding secara mudah dan aman.
- Sambungan sinyal gaya phoenix yang mudah dilepas akan mempercepat waktu pemasangan.



EVID Compact Sound Speaker System adalah loudspeaker lengkap yang sangat ringkas, cocok untuk aplikasi yang memerlukan suara berkualitas tinggi. Fleksibilitas bentuk dan ukurannya membuat loudspeaker ini nyaris tak terlihat untuk penggunaan dalam sistem musik latar belakang/depan di restoran, bar, teras, gerai ritel, dan aplikasi lainnya. Sistem ini terdiri atas modul subwoofer 8 inci berperforma tinggi dengan jaringan crossover untuk mendukung 4 (empat) speaker satelit 2 inci yang disertakan. Sistem ini tersedia untuk memudahkan sambungan sinyal pada subwoofer dan mampu mendukung sambungan sinyal 4/8 ohm atau 70/100 V. Dengan penanganan berdaya tinggi, sistem ini dapat digunakan di berbagai lingkungan dan lokasi untuk menghasilkan musik latar belakang atau depan berkualitas tinggi.

## Spesifikasi Teknis

	EVID 2.1	EVID 40S
Respon Frekuensi (-10 dB):	180 Hz - 20 kHz <sup>1</sup>	42 Hz - 300 Hz <sup>1</sup>
Penanganan Daya:	30 W <sup>2</sup>	200 W <sup>2</sup>
Sensitivitas:	84 dB <sup>1</sup>	88 dB <sup>1</sup>
Impedansi:	16 ohms	Dual 8 ohm / mono 4 ohm

	EVID 2.1	EVID 40S
SPL Maksimum:	100 dB <sup>1</sup>	114 dB <sup>1</sup>
Jangkauan Suara (H x V):	150° x 150° <sup>3</sup>	Omnidirectional
Jangkauan Program Musik (H x V):	100° x 100° <sup>4</sup>	Omnidirectional
Transduser:	50 mm (1.97 in)	200 mm (7.87 in)
Rentang Penyesuaian Braket (H x V):	160° x 60°	Fixed
Konektor:	Phoenix (2-pin)	Phoenix (2-pin)
Enklosur:	ABS (fire rated)	Wood (MDF)
Tap Trafo:	NA	100 W, 50 W, 25 W, 12.5 W
Dimensi (P x L x T):	115 mm x 85 mm x 95 mm (4.53 in x 3.35 in x 3.75 in)	400 mm x 400 mm x 230 mm (15.75 in x 15.75 in x 9.06 in)
Berat Bersih: (masing-masing)	0.5 kg (1.1 lb)	12.05 kg (26.55 lb)
Berat Pengiriman:	1 sub and 4 satellites:	18.26 kg (40.25 lb)
Aksesoris yang Disertakan:	Wall bracket; hex wrench	Wall bracket; hex wrench

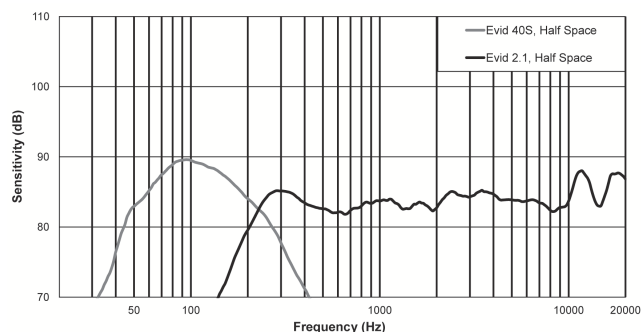
1. Separuh ruang (pemasangan di dinding).
2. Penilaian Program Jangka Panjang, 3 dB lebih besar daripada rating noise merah muda noise kontinu.
3. Rata-rata 1 kHz–4 kHz.
4. Rata-rata 1 kHz–8 kHz.

## Ikhtisar Sistem

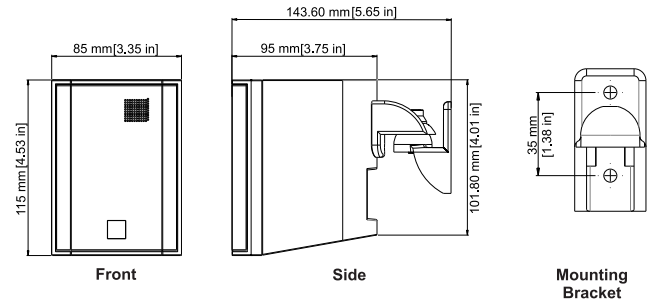
### Spesifikasi Arsitektur dan Teknik:

Sistem loudspeaker ini memiliki desain dua arah yang terdiri atas subwoofer terpisah yang berisi satu transduser 8 inci (200 mm) berfrekuensi rendah, 4 (empat) satelit yang terdiri atas transduser 2 inci (50 mm) berfrekuensi tinggi, dan jaringan pembagi frekuensi yang terinstal pada enklosur subwoofer berventilasi. Semua sambungan sinyal input dan output akan dibuat pada subwoofer. Semua sambungan sinyal untuk subwoofer dan speaker satelit harus dibuat menggunakan konektor gaya phoenix. Sistem ini dapat dioperasikan dalam mode stereo atau mono bila didukung sumber 4/8 yang diperkuat dengan impedansi rendah. Sistem ini dapat dioperasikan hingga 100 watt bila dijalankan dengan sinyal sumber 100 V atau 70 V yang diperkuat. Sistem loudspeaker ini memenuhi kriteria performa berikut: Penanganan daya, Penilaian Program Jangka Panjang 200 watt; Respons frekuensi, 42 Hz–20 kHz (-10 dB dari nilai sensitivitas); Impedansi, 8 ohm nominal dalam mode stereo, 4 ohm nominal dalam mode mono. Transduser berfrekuensi tinggi pada speaker satelit akan menghasilkan jangkauan minimal 100° secara horizontal dan 100° secara vertikal yang dirata-rata berdasarkan rentang frekuensi 1-8 kHz, serta minimal 150° secara horizontal dan 150° secara vertikal yang dirata-rata berdasarkan rentang frekuensi 1-4 kHz. Enklosur subwoofer terbuat dari MDF dengan eksterior berlapis vinil. Speaker satelit terbuat dari ABS yang tahan api. Tinggi enklosur subwoofer 15,75 inci (400 mm), lebar 15,75 inci (400 mm), dan tebal 9,06 inci (230 mm). Loudspeaker satelit dapat disesuaikan pada rentang 160° secara horizontal dan 60° secara vertikal. Braket penyangga harus berprofil rendah dan dapat dilepas seluruhnya dari enklosur. Model sistem loudspeaker pemasangan di permukaan adalah EVID S44 atau EVID S44W yang dibuat oleh Electro-Voice.

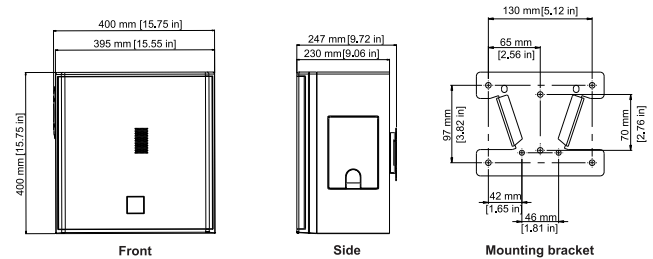
### Respons Frekuensi:



### Dimensi:



Dimensi EVID -2.1 dan braket pemasangan



Dimensi EVID -40S dan braket pemasangan

### Pemberitahuan!



Gambar dimensi braket pemasangan tidak dibuat dengan skala sebenarnya. Ukuran gambar diperbesar agar mudah dibaca.

## Suku Cadang yang Disertakan

Jumlah	Keterangan
2	Speaker satelit pemasangan di permukaan
2	Braket dinding
2	Braket speaker
1	Lembar data
2	Sekrup pan-head drive heksagonal M6
4	Sekrup pan-head M5
2	Soket sekrup
1	Kunci heksagonal

### \* Speaker satelit pemasangan di permukaan (1 kotak)

Jumlah	Keterangan
1	Subwoofer pemasangan di permukaan
1	Braket dinding, telah dirakit dalam kemasan
1	Panduan pemasangan
4	Sekrup pan-head drive heksagonal M6

Jumlah	Keterangan
4	Kaki karet
1	Kunci heksagonal

\* Subwoofer pemasangan di permukaan

## informasi Pemesanan

### EVID S44

Paket sistem speaker pemasangan di dinding, subwoofer pemasangan di permukaan dan 4 (empat) speaker satelit pemasangan di permukaan; hitam  
Nomor Pesanan **EVID-S44**

### EVID S44W

Paket sistem speaker pemasangan di dinding, subwoofer pemasangan di permukaan dan 4 (empat) speaker satelit pemasangan di permukaan; putih  
Nomor Pesanan **EVID-S44W**

### EVID 2.1

Sistem speaker satelit pemasangan di permukaan; hitam  
(dibeli dan dijual berpasangan)  
Nomor Pesanan **EVID-2.1**

### EVID 2.1W

Sistem speaker satelit pemasangan di permukaan; putih  
(dibeli dan dijual berpasangan)  
Nomor Pesanan **EVID-2.1W**

### EVID 40S

Subwoofer pemasangan di permukaan; kabinet hitam  
Nomor Pesanan **EVID-40S**

### EVID 40SW

Subwoofer pemasangan di permukaan; kabinet putih  
Nomor Pesanan **EVID-40SW**