

## EVID S44



- Una soluzione completa di altoparlanti per musica di sottofondo/di intrattenimento.
- Trasduttore woofer da 200 mm (8") di grandi dimensioni per una robusta uscita audio a basse frequenze.
- Connessione diretta dei satelliti al subwoofer per semplificare il cablaggio.
- Le staffe di montaggio con un ampio raggio di movimento per i satelliti montati su superfici assicurano una semplice e sicura installazione a parete degli altoparlanti.
- Le comode connessioni di segnale di tipo Phoenix rimovibili consentono di velocizzare i tempi di installazione.



EVID Compact Sound Speaker System è un altoparlante full-range molto compatto, ideale per applicazioni che richiedono un audio di alta qualità. La flessibilità del design e le dimensioni lo rendono quasi invisibile e idoneo per l'utilizzo in sistemi che prevedono musica di sottofondo o di intrattenimento per ristoranti, bar, spazi esterni, punti vendita e altre applicazioni. Il sistema è costituito da un modulo subwoofer da 8" ad alte prestazioni con una rete di crossover che supporta i 4 (quattro) altoparlanti satellite da 2" inclusi. Il sistema fornisce semplici connessioni di segnale sul subwoofer e può supportare connessioni di segnale a 4/8 ohm o 70/100 v. Il pilotaggio con alte potenze consente l'utilizzo del sistema in un'ampia varietà di ambienti e spazi, per la diffusione di musica di sottofondo o di intrattenimento.

## Specifiche tecniche

	EVID 2.1	EVID 40S
Risposta in frequenza (-10 dB):	180 Hz - 20 kHz <sup>1</sup>	42 Hz - 300 Hz <sup>1</sup>
Pilotaggio della potenza:	30 W <sup>2</sup>	200 W <sup>2</sup>
Sensibilità:	84 dB <sup>1</sup>	88 dB <sup>1</sup>

	EVID 2.1	EVID 40S
Impedenza:	16 ohms	Dual 8 ohm / mono 4 ohm
SPL massimo:	100 dB <sup>1</sup>	114 dB <sup>1</sup>
Copertura voce (O x V):	150° x 150° <sup>3</sup>	Omnidirectional
Copertura programma musicale (O x V):	100° x 100° <sup>4</sup>	Omnidirectional
Trasduttore:	50 mm (1.97 in)	200 mm (7.87 in)
Intervallo di regolazione staffe (O x V):	160° x 60°	Fixed
Connettori:	Phoenix (2-pin)	Phoenix (2-pin)
Alloggiamento:	ABS (fire rated)	Wood (MDF)
Morsetti del trasformatore:	NA	100 W, 50 W, 25 W, 12.5 W
Dimensioni (A x L x P):	115 mm x 85 mm x 95 mm (4.53 in x 3.35 in x 3.75 in)	400 mm x 400 mm x 230 mm (15.75 in x 15.75 in x 9.06 in)
Peso netto: (ciascuno)	0.5 kg (1.1 lb)	12.05 kg (26.55 lb)

	EVID 2.1	EVID 40S
Peso spedizione:	1 sub and 4 satellites: 18.26 kg (40.25 lb)	
Accessori inclusi:	Wall bracket; hex wrench	Wall bracket; hex wrench

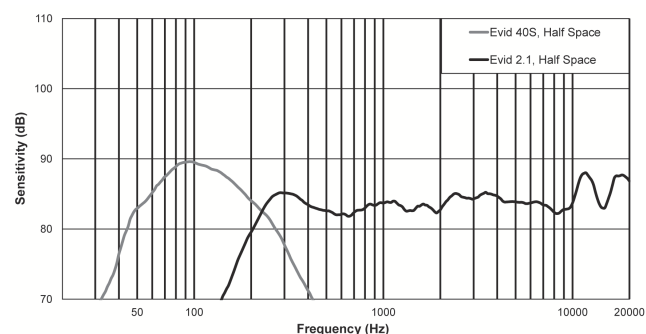
1. Metà spazio (montaggio a muro).
2. Long Term Program Rating, 3 dB superiore al valore nominale di rumore rosa continuo.
3. Media di 1 kHz – 4 kHz.
4. Media di 1 kHz – 8 kHz.

## Descrizione generale del sistema

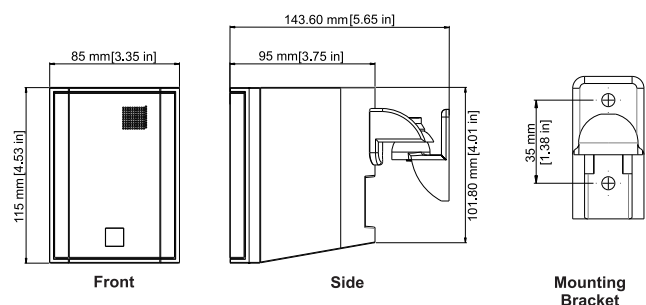
### Specifiche tecniche e strutturali:

Il sistema di altoparlanti deve avere un design bidirezionale costituito da un subwoofer separato contenente un trasduttore a bassa frequenza da 200 mm (8"), 4 (quattro) satelliti con trasduttori da 50 mm (2") ad alta frequenza e una rete a divisione di frequenza nell'alloggiamento ventilato del subwoofer. Tutte le connessioni di segnale in ingresso e uscita sono effettuate al subwoofer. Tutte le connessioni di segnale per il subwoofer e gli altoparlanti satellitari sono effettuate utilizzando connettori di tipo Phoenix. Il sistema deve potere essere azionato in modalità stereo o mono quando è alimentato da una sorgente amplificata a bassa impedenza da 4/8. Il sistema deve essere in grado di funzionare raggiungendo i 100 watt quando è alimentato da un segnale di sorgente a 100 V o 70 V. Il sistema di altoparlanti deve soddisfare i seguenti criteri di prestazioni: pilotaggio di potenza, 200 Watt Long Term Program Rating; risposta in frequenza, 42 Hz-20 kHz (-10 dB dalla sensibilità nominale); impedenza, 8 ohm nominali in modalità stereo, 4 ohm nominali in modalità mono. Il trasduttore ad alta frequenza degli altoparlanti satelliti fornisce anche una copertura di almeno 100° in orizzontale di 100° verticale mediata su un intervallo di frequenza di 1-8 kHz e almeno 150° in orizzontale da 150° in verticale mediata su un intervallo di frequenza di 1-4 kHz. L'alloggiamento del subwoofer deve essere realizzato in MDF con l'esterno in vinile. Gli alloggiamenti degli altoparlanti satellite devono essere realizzati in ABS (certificato contro il fuoco). L'alloggiamento del subwoofer deve avere un'altezza di 400 mm (15,75"), una larghezza di 400 mm (15,75") e una profondità di 230 mm (9,06"). Gli altoparlanti satellite devono essere regolabili su un intervallo di 160° in orizzontale e 60° in verticale. La staffa di supporto deve avere basso profilo ed essere completamente rimovibile dall'alloggiamento. Il sistema di altoparlanti con montaggio su superficie sarà il modello EVID S44 o EVID S44W prodotti da Electro-Voice.

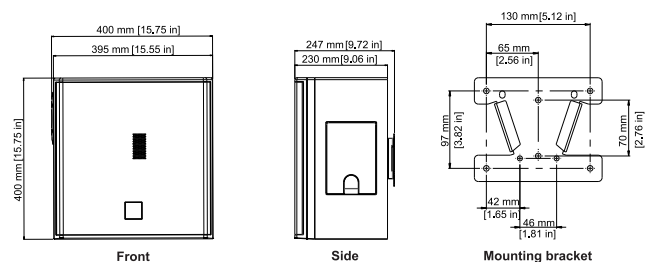
### Risposta in frequenza:



### Dimensioni:



### Dimensioni di EVID-2.1 e staffa di montaggio



### Dimensioni di EVID-40S e staffa di montaggio

### Nota!



I disegni della staffa di montaggio non sono in scala. Le dimensioni dei disegni sono accresciute per aumentarne la leggibilità.

## Pezzi inclusi

Quantità	Descrizione
2	Altoparlanti satellite con montaggio su superficie
2	Staffe da parete
2	Staffe per altoparlante
1	Scheda tecnica
2	Viti con testa a croce esagonale M6
4	Viti con testa a croce M5

Quantità	Descrizione
2	Prese con vite
1	Chiave esagonale

**\* Altoparlante satellite con montaggio su superficie (1 confezione)**

Quantità	Descrizione
1	Subwoofer con montaggio su superficie
1	Staffa a parete, assemblata nella confezione
1	Manuale di installazione
4	Viti con testa a croce esagonale M6
4	Piedini in gomma
1	Chiave esagonale

**\* Subwoofer con montaggio su superficie**

## Informazioni per l'ordinazione

### **EVID S44**

Sistema di altoparlanti con montaggio a muro, subwoofer con montaggio su superficie e 4 (quattro) altoparlanti satellite con montaggio su superficie; nero  
Numero ordine **EVID-S44**

### **EVID S44W**

Sistema di altoparlanti con montaggio a muro, subwoofer con montaggio su superficie e 4 (quattro) altoparlanti satellite con montaggio su superficie; bianco  
Numero ordine **EVID-S44W**

### **EVID 2.1**

Sistema di altoparlanti satellite con montaggio su superficie; nero  
(prezzati e venduti in coppia)  
Numero ordine **EVID-2.1**

### **EVID 2.1W**

Sistema di altoparlanti satellite con montaggio su superficie; bianco  
(prezzati e venduti in coppia)  
Numero ordine **EVID-2.1W**

### **EVID 40S**

Subwoofer con montaggio a superficie; cassa di colore nero  
Numero ordine **EVID-40S**

### **EVID 40SW**

Subwoofer con montaggio a superficie; cassa di colore bianco  
Numero ordine **EVID-40SW**

**Rappresentato da:**  
[www.electrovoice.com](http://www.electrovoice.com)

© Bosch Security Systems S.p.A. 2016 | Dati soggetti a modifiche senza preavviso  
Document Number F.01U.310.296 | Vs3 | 15. Gen 2016