

## EVID S44



- Een volledige aangepaste luidsprekeroplossing voor achtergrond-/voorggrondmuziek.
- Grote 8-inch (200 mm) woofer voor weergave van lage frequenties.
- Rechtstreekse verbinding van satellieten met subwoofer – voor eenvoudigere bekabeling.
- Montagebeugels met een breed bewegingsbereik voor opbouwmontage van satellieten maken eenvoudige en veilige montage van de luidspreker aan de wand mogelijk.
- Handige, afneembare signaalverbindingen met phoenix type connectoren voor een snellere installatietijd.



De EVID Compact Sound Speaker System is een zeer compacte luidspreker met volledig bereik, ideaal voor toepassingen waarbij geluid van hoge kwaliteit is vereist. Door de flexibiliteit van de vorm en grootte is de luidspreker bijna onzichtbaar voor achtergrond-/voorggrondmuziek in restaurants, bars, winkels, op terrassen en in andere toepassingen. Het systeem bestaat uit een krachtige 8-inch subwoofermodule met een scheidingsfilter ter ondersteuning van de bijbehorende vier (4) 2-inch satellietluidsprekers. Het systeem beschikt over eenvoudige signaalverbindingen op de subwoofer en ondersteunt signaalverbindingen van 4/8 ohm of 70/100v. Door de hoge vermogenbelasting kan het systeem in tal van omgevingen en ruimten worden gebruikt voor achtergrond- of voorggrondmuziek van hoge kwaliteit.

## Technische specificaties

	EVID 2.1	EVID 40S
Frequentiebereik (-10 dB):	180 Hz - 20 kHz <sup>1</sup>	42 Hz - 300 Hz <sup>1</sup>
Vermogenbelasting:	30 W <sup>2</sup>	200 W <sup>2</sup>
Gevoeligheid:	84 dB <sup>1</sup>	88 dB <sup>1</sup>
Impedantie:	16 ohms	Dual 8 ohm / mono 4 ohm

	EVID 2.1	EVID 40S
Maximale SPL:	100 dB <sup>1</sup>	114 dB <sup>1</sup>
Stembereik (H x V):	150° x 150° <sup>3</sup>	Omnidirectional
Dekking muziekprogramma (H x V):	100° x 100° <sup>4</sup>	Omnidirectional
Omvormer:	50 mm (1.97 in)	200 mm (7.87 in)
Aanpassingsbereik beugel (H x V):	160° x 60°	Fixed
Aansluitingen:	Phoenix (2-pin)	Phoenix (2-pin)
Behuizing:	ABS (fire rated)	Wood (MDF)
Transformatortrappen:	NA	100 W, 50 W, 25 W, 12.5 W
Afmetingen (H x B x D):	115 mm x 85 mm x 95 mm (4.53 in x 3.35 in x 3.75 in)	400 mm x 400 mm x 230 mm (15.75 in x 15.75 in x 9.06 in)
Nettogewicht: (elk)	0.5 kg (1.1 lb)	12.05 kg (26.55 lb)
Transportgewicht:	1 sub and 4 satellites:	18.26 kg (40.25 lb)
Meegeleverde accessoires:	Wall bracket; hex wrench	Wall bracket; hex wrench

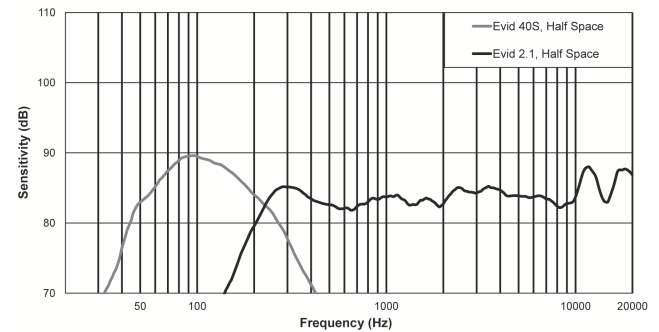
1. Halve ruimte (wandmontage).
2. Lange-termijnvermogen, 3 dB hoger dan het continue geluidsniveau van roze ruis.
3. Gemiddeld 1 kHz – 4 kHz.
4. Gemiddeld 1 kHz – 8 kHz.

## Systemoverzicht

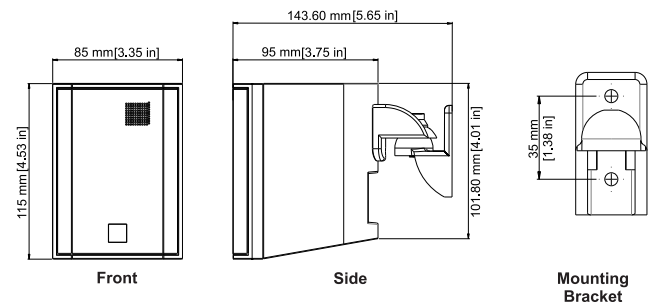
### Specificaties (A&E) voor ontwerpers en technici:

Het luidsprekersysteem dient een tweewegsysteem te zijn wat bestaat uit een aparte subwoofer met een lage frequentie omvormer van 8-inch (200 mm), (4) satellieten die bestaan uit hoge frequentie omvormers van 2-inch (50 mm) en een frequentiescheidingsfilter in de geventileerde behuizing van de subwoofer. Alle inkomende en uitgaande signaalverbindingen dienen te worden gemaakt in de subwoofer. Alle signaalverbindingen voor de subwoofer en satellietluidsprekers dienen te worden gemaakt met phoenix type connectoren. Het systeem kan worden gebruikt in stereo- of monomodus indien een versterker wordt toegepast met 4 of 8 ohm lage impedantie. Het systeem moet werken tot 100 watt wanneer het wordt aangestuurd door een versterkt bronsignaal van 100V of 70V. Het luidsprekersysteem voldoet aan de volgende prestatiecriteria: vermogenbelasting, 200 watt van het lange-termijnvermogen; frequentiebereik, 42 Hz – 20 kHz (-10 dB van de nominale gevoeligheid); impedantie, 8 ohm nominaal in stereomodus, 4 ohm nominaal in monomodus. De hoge frequentie omvormer in de satellietluidsprekers moeten een dekking bieden van gemiddeld minimaal 100° horizontaal en 100° verticaal in een frequentiebereik van 1-8 kHz en gemiddeld minimaal 150° horizontaal en 150° verticaal in een frequentiebereik van 1-4 kHz. De behuizing van de subwoofer moet gemaakt zijn van MDF met een buitenkant van vinyl. De satellietluidsprekers moeten gemaakt zijn van ABS (brandclassificatie). De behuizing van de subwoofer moet 400 mm hoog, 400 mm breed en 230 mm diep zijn. De satellietluidsprekers moeten verstelbaar zijn in een bereik van 160° horizontaal en 60° verticaal. De montagebeugel moet onopvallend zijn en volledig afneembaar zijn van de behuizing. Het luidsprekersysteem voor opbouwmontage moet het model EVID S44 of het model EVID S44W van Electro-Voice zijn.

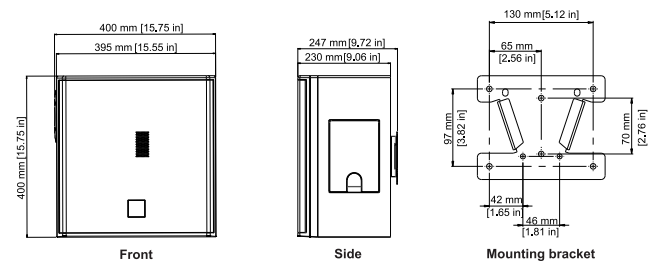
### Frequentiebereik:



### Afmetingen:



### Afmetingen van EVID 2.1 en montagebeugel



### Afmetingen van EVID-40S en montagebeugel

### Aanwijzing!



De tekeningen met de afmetingen van de montagebeugel zijn niet op schaal. De tekeningen zijn vergroot voor de leesbaarheid.

## Meegeleverde onderdelen

Aantal	Beschrijving
2	Satellietluidsprekers voor opbouwmontage
2	Muursteunen
2	Luidsprekerbeugels
1	Gegevensblad
2	M6-inbuschroeven
4	M5-cilinderkopschroeven

Aantal	Beschrijving
2	Schroefaansluitingen
1	Inbussleutel

**\* Satellietluidspreker voor opbouwmontage (1 doos)**

Aantal	Beschrijving
1	Subwoofer voor opbouwmontage
1	Muurbeugel, gemonteerd in doos
1	Installatiehandleiding
4	M6-inbusschroeven
4	Rubberen voetjes
1	Inbussleutel

**\* Subwoofer voor opbouwmontage**

## Bestelinformatie

### EVID S44

Pakket met luidsprekersysteem voor wandmontage - subwoofer voor opbouwmontage en vier (4) satellietluidsprekers voor opbouwmontage; zwart  
Opdrachtnummer **EVID-S44**

### EVID S44W

Pakket met luidsprekersysteem voor wandmontage - subwoofer voor opbouwmontage en vier (4) satellietluidsprekers voor opbouwmontage; wit  
Opdrachtnummer **EVID-S44W**

### EVID 2.1

Satellietluidsprekersysteem voor opbouwmontage; zwart  
(geprijsd en verkocht in paren)  
Opdrachtnummer **EVID-2.1**

### EVID 2.1W

Satellietluidsprekersysteem voor opbouwmontage; wit  
(geprijsd en verkocht in paren)  
Opdrachtnummer **EVID-2.1W**

### EVID 40S

Subwoofer voor opbouwmontage; zwarte kast  
Opdrachtnummer **EVID-40S**

### EVID 40SW

Subwoofer voor opbouwmontage; witte kast  
Opdrachtnummer **EVID-40SW**

Vertegenwoordigd door:  
www.electrovoice.com