

## EVID S44



Electro-Voice

- Tamamen uyumlu bir arkaplan/önplan müziği hoparlör çözümü.
- Alçak frekans çıkışı 8 inçlik (200 mm) büyük alçak frekans hoparlör dönüştürücüsü.
- Uyduların subwoofer'a doğrudan bağlantısı – montaj kablo bağlantı işlemini kolaylaştırır.
- Zemine monteli uydular için geniş hareket açıklığı bulunan montaj braketleri hoparlörün duvara kolay ve sağlam montajını sağlar.
- Pratik şekilde çıkarılabilir phoenix tarzı sinyal bağlantıları montaj süresini kısaltır.



EVID Compact Sound Speaker System, yüksek kaliteli ses gerektiren uygulamalar için ideal olan kapsamlı bir kompakt hoparlördür. Esnek şekli ve boyutu sayesinde restoranların, barların, avluların, mağazaların ve diğer alanların arkaplanlarında/önplanlarında kullanılan müzik sistemleri için neredeyse görünmez hâle gelir. Sistem, dört (4) adet dahili 2 inçlik uydu hoparlörünü desteklemek amacıyla bir köprü ağı bulunan yüksek performanslı 8 inçlik subwoofer modülünden oluşur. Sistem, subwoofer'da basit sinyal bağlantıları sağlayıp ya 4/8 ohm'lik ya da 70/100v'luk sinyal bağlantılarını destekleyebilir. Yüksek güç kapasitesi, yüksek kalitede arkaplan ve önplan müziği temin etmek amacıyla sistemin birçok ortamda ve alanda kullanılabilmesine olanak sağlar.

## Teknik Spesifikasyonlar

	EVID 2.1	EVID 40S
Frekans Tepkisi (-10 dB):	180 Hz - 20 kHz <sup>1</sup>	42 Hz - 300 Hz <sup>1</sup>
Güç Kapasitesi:	30 W <sup>2</sup>	200 W <sup>2</sup>
Hassasiyet:	84 dB <sup>1</sup>	88 dB <sup>1</sup>
Empedans:	16 ohms	Dual 8 ohm / mono 4 ohm
Maksimum SPL:	100 dB <sup>1</sup>	114 dB <sup>1</sup>
Ses Kapsaması (H x V):	150° x 150° <sup>3</sup>	Omnidirectional

	EVID 2.1	EVID 40S
Müzik Programı Kapsaması (H x V):	100° x 100° <sup>4</sup>	Omnidirectional
Dönüştürücü:	50 mm (1.97 in)	200 mm (7.87 in)
Braket Ayarlama Aralığı (Y x D):	160° x 60°	Fixed
Konektörler:	Phoenix (2-pin)	Phoenix (2-pin)
Muhafaza:	ABS (fire rated)	Wood (MDF)
Transformatör Prizleri:	NA	100 W, 50 W, 25 W, 12.5 W
Boyutlar (Y x G x D):	115 mm x 85 mm x 95 mm (4.53 in x 3.35 in x 3.75 in)	400 mm x 400 mm x 230 mm (15.75 in x 15.75 in x 9.06 in)
Net Ağırlık: (her bir)	0.5 kg (1.1 lb)	12.05 kg (26.55 lb)
Sevkiyat Ağırlığı:	1 sub and 4 satellites:	18.26 kg (40.25 lb)
Dahil Aksesuarlar:	Wall bracket; hex wrench	Wall bracket; hex wrench

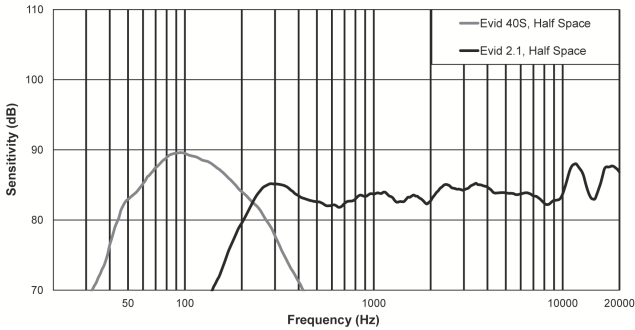
1. Yarı alan (duvar montaj).
2. Frekans ile ters orantılı sürekli gürültü derecesinden 3dB daha fazla olan Uzun Süreli Program Derecesi.
3. Ortalama 1 kHz – 4 kHz.
4. Ortalama 1 kHz – 8 kHz.

## Sistem Bilgileri

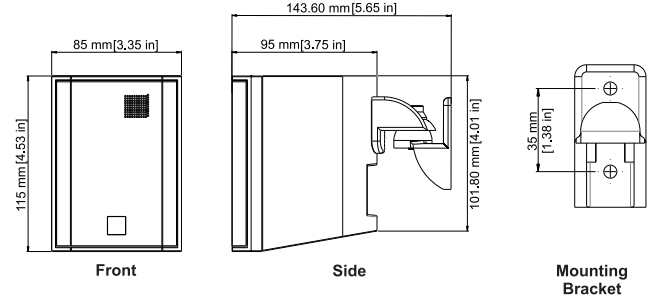
### Yapı ve Mühendislik Spesifikasyonları:

Hoparlör sistemi, bir adet 8 inçlik (200 mm) alçak frekans dönüştürücüsü içeren ayrı bir subwoofer'dan, 2 inçlik (50 mm) yüksek frekans dönüştürücüsü içeren (4) uydulardan ve bacalı subwoofer kutusuna monteli frekans bölücü bir ağdan oluşan iki yönlü bir tasarım olacaktır. Tüm giriş ve çıkış sinyal bağlantıları subwoofer'da yapılacaktır. Tüm bağlantılar için uydu hoparlör ve subwoofer phoenix stil bağlayıcıları kullanılarak yapılacak sinyal. Sistem, 4/8 düşük empedanslı güçlendirilmiş kaynak ile çalıştırıldığında ya stereo ya da monoaural modunda çalıştırılacaktır. Sistem, 100V'lik veya 70V'lik güçlendirilmiş kaynak sinyali ile çalıştırıldığında 100 watt'a kadar çalışabilecektir. Hoparlör sistemi şu performans kriterlerini karşılamalıdır: Güç kapasitesi, 200 watt'lık Uzun Dönem Program Derecesi; Frekans tepkisi, 42 Hz – 20 kHz (nominal duyarlılıktan -10dB); Empedans, stereo modunda nominal 8 ohm, mono modunda nominal 4 ohm. Uydu hoparlörlerindeki yüksek frekanslı dönüştürücü, 1-8 kHz'lik bir frekans aralığı üzerinden yatay ve dikey olarak minimum 100° bir eşit yayın alanı ve 1-4 kHz'lik bir frekans aralığı üzerinden yatay ve dikey olarak minimum 150° bir eşit yayın alanı sağlayacaktır. Subwoofer kutusu, dışı vinil ile kaplı bir MDF'den yapılma olacaktır. Uydu hoparlörleri, yangına dayanıklı ABS'den yapılacaktır. Subwoofer kutusu, 15,75 inç (400 mm) yüksekliğinde, 15,75 (400 mm) genişliğinde ve 9,06 inç (230 mm) derinliğinde olacaktır. Uydu hoparlörleri, yatay olarak 160° ve dikey olarak 60° şeklinde ayarlanabilecektir. Destek braketi, düşük profilli ve kutudan tamamen ayrılabilir olacaktır. Zemine monteli hoparlör sistemi, Electro-Voice tarafından yapılan EVID S44 veya EVID S44W modellerinden olacaktır.

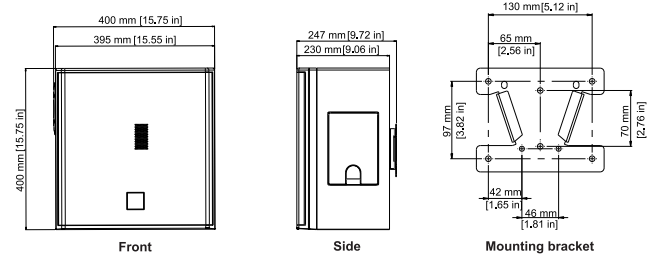
### Frekans Tepkisi:



### Boyutlar:



EVID-2.1 ve montaj braketi boyutları



EVID-40S ve montaj braketi boyutları

### Not!



Montaj braket boyutu çizimleri ölçeysizdir. Çizim boyutlar okunabilirlik açısından artırılmıştır.

## İçerdiği parçalar

Adet	Açıklama
2	Zemine monteli uydu hoparlörleri
2	Duvar braketi
2	Hoparlör braketi
1	Veri sayfası
2	M6 bombe başlı tornavidalar
4	M5 bombe başlı tornavidalar
2	Vida yuvaları
1	Alyan anahtarı

### \* Zemine monteli uydu hoparlörü (1 kutu)

Adet	Açıklama
1	Zemine monteli subwoofer
1	Kutuya monteli duvar braketi
1	Kurulum kılavuzu
4	M6 bombe başlı tornavidalar

Adet	Açıklama
4	Kauçuk ayaklar
1	Alyan anahtarı

\* Zemine monteli subwoofer

## Sipariş Bilgileri

### EVID S44

Duvara monteli hoparlör sistemi paketi - zemine monteli subwoofer ve dört adet (4) zemine monteli uydu hoparlörü; siyah  
Sipariş numarası **EVID-S44**

### EVID S44W

Duvara monteli hoparlör sistemi paketi - zemine monteli subwoofer ve dört adet (4) zemine monteli uydu hoparlörü; beyaz  
Sipariş numarası **EVID-S44W**

### EVID 2.1

Zemine monteli uydu hoparlör sistemi; siyah  
(çift çift fiyatlandırılıp satılır)  
Sipariş numarası **EVID-2.1**

### EVID 2.1W

Zemine monteli uydu hoparlör sistemi; beyaz  
(çift çift fiyatlandırılıp satılır)  
Sipariş numarası **EVID-2.1W**

### EVID 40S

Zemine monteli subwoofer; siyah dolap  
Sipariş numarası **EVID-40S**

### EVID 40SW

Zemine monteli subwoofer; beyaz dolap  
Sipariş numarası **EVID-40SW**

Temsil eden:  
www.electrovoice.com