

EVID C44



- Rögzítőfülekkel gyorsan telepíthető kialakítás, amely szinte bármilyen mennyezeten alkalmazható.
- A mennyezeti szatellithangszórók négyérintkezős Phoenix csatlakozói jeltovábbító bekötést tesznek lehetővé.
- Az UL 2043/1480 minősítésnek köszönhetően tűzjelző alkalmazásokban és álmennyezeti gépészeti terekben is használható.
- Tartozék mennyezeti kivágósablonok és teljes rögzítőkészlet.
- Fehér színben kapható.



Az EVID C44 mennyezetre szerelhető EVID Compact Sound Speaker System egy teljes hangszórócsomag, amely egymáshoz illeszkedő, együtt minőségi hangzást nyújtó egységeket tartalmaz. A rendszer ideális megoldást nyújt az éttermek, bárók, teraszok, kiskereskedelmi és más egységek háttér- vagy előtérzenéjét biztosító rendszerekhez. A rendszer egy nagy teljesítményű, mennyezetre szerelhető, hangváltót használó, 8"-es mélysugárzó modulból és négy (4) darab 2"-es szatellithangszóróból áll. A rendszer a mélysugárzónál egyszerű jelcsatlakozást használ, ahol a 4 ohmos, illetve a 70/100 V-os jelcsatlakozás is támogatott. Mivel a rendszer nagy teljesítmény kezelésére képes, a legkülönbözőbb környezetekben és területeken is jól használható kiváló minőségű háttér- vagy előtérzene sugárzására.

Műszaki specifikációk

	EVID C2.1	EVID 40C
Frekvenciaátvitel (-10 dB):	180 Hz – 20 kHz ¹	45–300 Hz ¹
Terhelhetőség:	30 W ²	200 W ²
Érzékenység:	84 dB ¹	88 dB ¹
Impedancia:	16 Ohm	monó 4 ohm
Maximális hangnyomásszint:	102 dB	114 dB

	EVID C2.1	EVID 40C
Beszédhang sugárzási szöge (V x F):	150° x 150° ³	360 fokos
Zeneműsor sugárzási szöge (V x F):	100° x 100° ⁴	360 fokos
Jelátalakító:	50 mm	200 mm
Csatlakozók:	Phoenix (4 érintkezős)	Phoenix (2 érintkezős)
Ház:	Acél és ABS (tűzvédelmi minősítésű)	Acél és ABS (tűzvédelmi minősítésű)
Transzformátorkivezetések:	N/A	100 W, 50 W, 25 W, 12,5 W
Méret (ma. x átm.):	119 mm x 135 mm	316 mm x 373 mm
Kivágás mérete:	114 mm	346 mm
Nettó tömeg (egyenként):	0,82 kg	9,52 kg
Szállítási tömeg (pár):	1 mélysugárzó és 4 szatellit: 19,05 kg	
Tartozékok:	C-gyűrű	C-gyűrű, elemsínek

1. Félmagasság.
2. Méretezés tartós terhelésre, a folyamatos rózsazajnál 3 db-lel magasabb zajszinten mérve.
3. Átlagosan 1 kHz – 4 kHz között.

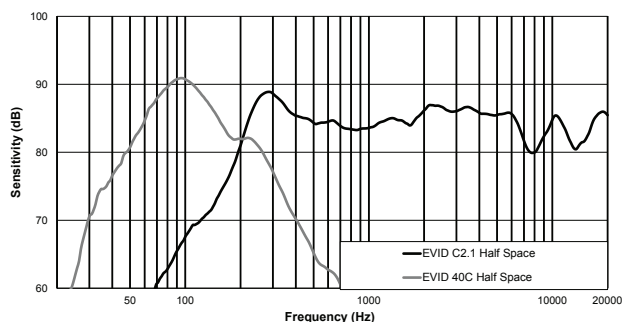
4. Átlagosan 1 kHz – 8 kHz között.

Rendszeráttekintés

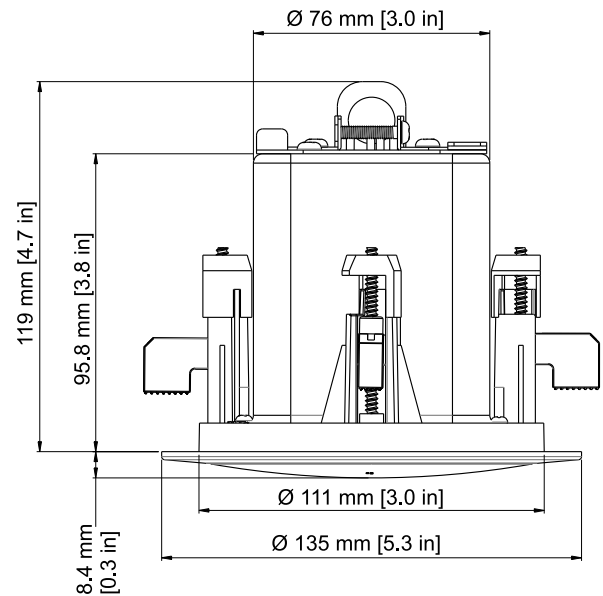
Architektúra és műszaki specifikáció:

A hangszórórendszer kétutas kialakítású: egy különálló, egy (1) darab 8"-es (200 mm-es), alacsony frekvenciájú jelátalakítóval ellátott mélysugárzóból, négy (4) darab 2"-es (50 mm-es), nagy frekvenciájú jelátalakítóval ellátott szatellitből, illetve a mélysugárzó átszellőztetett burkolatába épített frekvenciaváltóból áll. Minden bemeneti és kimeneti jelcsatlakozást a mélysugárzónál kell kialakítani. A mélysugárzó és a szatellithangszórók összes jelcsatlakozása Phoenix csatlakozókkal történik. 100 V-os vagy 70 V-os erősítőjellel a rendszer akár 100 W teljesítményre is képes. A hangszórórendszer megfelel a következő teljesítménykritériumoknak: terhelhetőség: 200 W (tartós); frekvenciaátvitel: 45 Hz – 20 kHz (a névleges érzékenységtől számított -10 dB-en); impedancia: 4 ohm (névleges). A szatellithangszórókba épített nagy frekvenciájú jelátalakító egyenletes lefedettséget biztosít minimum 100°-os kúpban az 1–8 kHz-es frekvenciatartományban, illetve vízszintesen és függőlegesen átlagosan maximum 150°-os szögben az 1–4 kHz-es frekvenciatartományban. A mélysugárzó burkolata préselt acélból és integrált tűzvédelmi besorolású ABS terelőlapból készül. A szatellithangszórók préselt acélból és tűzvédelmi besorolású ABS terelőlapból készülnek. A mélysugárzó burkolata 316 mm magas és 373 mm átmérőjű. A szatellithangszóró burkolata 119 mm magas és 135 mm átmérőjű. A mennyezetre szerelhető hangszórórendszer az EVID 40C vagy az EVID C2.1 modell.

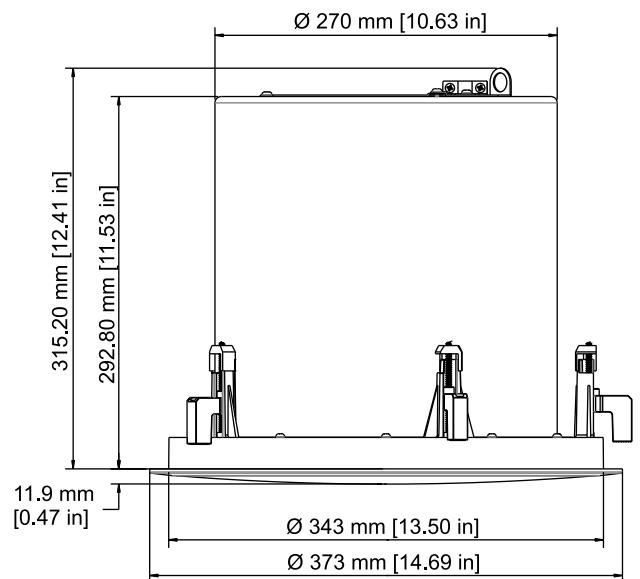
Frekvenciaátvitel:



Méretek:



EVID C2.1



EVID 40C

Tartozékok

Mennyiség	Leírás
2	EVID C2.1 mennyezetre szerelhető szatellithangszórók
2	Rácsok
2	C-gyűrű tartói
1	Kivágási sablon
1	Műszaki adatlap
2	Védő festékrétegek

* Mennyezetre szerelhető szatellithangszóró (1 doboz)

Mennyiség	Leírás
1	Mennyezetre szerelhető mélysugárzó
2	Elemsínek
1	C-gyűrű tartója
1	Rács
1	Telepítési kézikönyv
2	csavar
1	Kivágási sablon
1	Védő festékréteg

* Mennyezetre szerelhető mélysugárzó (1 doboz)

Rendelési információ

EVID C44

Mennyezetre szerelhető hangszórócsomag – mennyezetre szerelhető mélysugárzó és négy (4) darab mennyezetre szerelhető szatellithangszóró; fehér
Rendelésszám **EVID-C44**

EVID C2.1

Mennyezetre szerelhető szatellithangszóró rendszer (párosával árazva és árusítva); fehér kivitel
Rendelésszám **EVID-C2.1**

EVID 40C

Mennyezetre szerelhető mélysugárzó; fehér kivitel
Rendelésszám **EVID-40C**