

EVID P2.1



Electro-Voice

- 2-inch (50 mm) omvormer met volledig bereik – akoestisch geschikt voor satellietversies voor plafond- en opbouwmontage.
- Mooi, compact ontwerp.
- Verborgen kabelaanluiting met pass-thru Phoenix-stekker voor eenvoudige bekabeling.
- Incl. kabel met UL-classificatie voor snelle bevestiging van hangende montage.
- Witte afwerking.



De EVID P2.1-satellietluidspreker voor hangende montage is een aanvullende luidsprekeroptie voor alles wat het EVID Compact Sound Speaker System van Electro-Voice heeft te bieden. Deze luidspreker maakt het mogelijk geluid te brengen in ruimten met een open plafond; daar waar conventionele luidsprekers voor opbouw- en plafondmontage niet kunnen worden gebruikt. De 2-inch (50 mm) omvormer levert bijpassende prestaties voor de andere modellen Compact Sound-satellietluidsprekers. De eenheid wordt compleet geleverd met een montagekabel met UL-classificatie die kan worden gebruikt in elke mogelijke combinatie met de modellen subwoofers en satellietluidsprekers voor plafond- en opbouwmontage. Ideaal voor gebruik in de meest uiteenlopende omgevingen en ruimten voor het leveren van achtergrond- of voorgrondmuziek van hoge kwaliteit.

Technische specificaties

	EVID P2.1
Frequentiebereik (-10 dB):	150 Hz - 20 kHz ¹
Vermogenbelasting:	30 W ²
Gevoeligheid:	84 dB ¹
Impedantie:	16 ohm
Maximale SPL:	102 dB ¹
Stembereik (H x V):	150° x 150° ³

	EVID P2.1
Dekking muziekprogramma (H x V):	100° x 100° ⁴
Omvormer:	50 mm
Aansluitingen:	Phoenix (4-pens)
Behuizing:	ABS (brandclassificatie)
Afmetingen (hoogte x diameter):	201 mm x 113 mm
Nettogewicht: (1 pendel en 1 ophangkabel)	0,73 kg
Transportgewicht: (2 pendels en 2 ophangkabels)	2,04 kg
Ondersteuningshardware:	(2) pendelophangkabels
goedkeuringen	UL1480, CE

1. Lege ruimte.
2. Lange-termijnvermogen, 3 dB hoger dan het continue geluidsniveau van roze ruis.
3. Gemiddeld 1 kHz – 4 kHz.
4. Gemiddeld 1 kHz – 8 kHz.

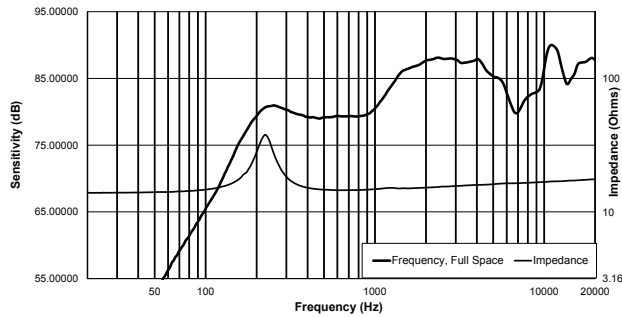
	Pendelophangkabel
Materiaal:	Staaldraadkabel
Limiet werkbelasting:	10 kg
Lengte:	4,57 m
goedkeuringen	UL2442

Systemoverzicht

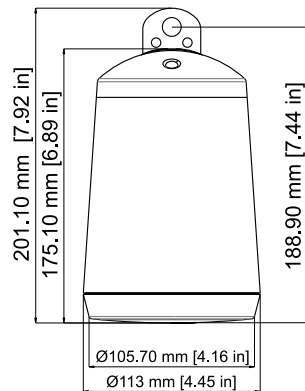
Specificaties voor ontwerpers en technici:

Het luidsprekersysteem bestaat uit een enkele 2-inch (50 mm) omvormer, geïnstalleerd in een ronde behuizing die is ontworpen om te worden opgehangen aan een UL-gecertificeerde kabel en klem. Alle signaalverbindingen voor de luidspreker worden gemaakt met connectoren in 4-pins Phoenix-stijl met signaaldoorvoer. De luidspreker heeft een bovenklep die met schroeven is bevestigd, waardoor alle draadverbindingen onzichtbaar zijn. Het luidsprekersysteem voldoet aan de volgende prestatiecriteria: vermogenbelasting, 30 watt van het lange-termijnvermogen; frequentiebereik, 150 Hz - 20 kHz (-10 dB van de nominale gevoeligheid); Impedantie, 16 ohm nominaal. De omvormer in de luidsprekers zorgt voor een gelijkmatige dekking met een minimum van gemiddeld 100° conisch in een frequentiebereik van 1 – 8 kHz en een minimum van gemiddeld 150° conisch in een frequentiebereik van 1 - 4 kHz. De luidsprekers zijn gemaakt van ABS met brandclassificatie. De behuizing is 201 mm hoog en 113 mm in diameter. Het luidsprekersysteem voor hangende montage is het model EVID P2.1.

Frequentiebereik:



Afmetingen:



Meegeleverde onderdelen

Aantal	Beschrijving
2	EVID P2.1-satellietluidsprekers voor hangende montage
2	Pendelophangkabels
2	Koppelmechanismen
6	Draadverbindingsschroeven
1	Installatiehandleiding

Bestelinformatie

EVID P2.1

Satellietluidspreker voor hangende montage; wit
Opdrachtnummer **EVID-P2.1**

