

EVID P2.1 Pendel-Satellitenlautsprecher

EVID-P2.1

de | Installation Manual



Inhaltsverzeichnis

1	Sicherheit	4
2	Einführung	5
2.1	Systemeigenschaften	5
3	Systemübersicht	6
3.1	Lieferumfang	6
3.2	Produktinformationen	7
3.3	Abmessungen	7
3.4	Pendelkabel	8
4	Verkabelung	9
5	Installation	10
6	Fehlerbehebung	12
7	Technische Daten	14
7.1	Frequenzgang und Impedanz	15

1 Sicherheit



Warnung!

Das Aufhängen von Gegenständen birgt potenzielle Gefahren und darf daher nur von Personen durchgeführt werden, die über gründliche Kenntnisse der entsprechenden Techniken und Vorschriften verfügen. Von wird dringend empfohlen, beim Aufhängen von Lautsprecherboxen alle geltenden nationalen, bundesstaatlichen, staatlichen und örtlichen Vorschriften zu berücksichtigen. Es liegt in der Verantwortung des Installationstechnikers, zu gewährleisten, dass die Lautsprecherboxen sicher und unter Beachtung all dieser Vorschriften installiert werden. Werden Lautsprecherboxen aufgehängt, empfiehlt dringend, dass das System mindestens einmal jährlich oder gemäß gesetzlicher Vorschriften inspiziert wird. Falls dabei Schwachstellen oder Schäden festgestellt werden, müssen sofort Abhilfemaßnahmen ergriffen werden. Der Benutzer ist dafür verantwortlich sicherzustellen, dass alle aufgehängten Objekte von der Wand, Decke oder Struktur getragen werden. Jegliche Hardware, die zum Aufhängen von Lautsprecherboxen verwendet wird und nicht von gestellt wird, obliegt der Verantwortung anderer.

Wichtige Sicherheitshinweise zum Pendelkabel:

- | | |
|---------------------------------------|---------------------------------------------------------------------------------------------------------------------------------------------------------------------------------------------------------------------|
| <i>Belastung</i> | Überschreiten Sie nicht die Nenntagfähigkeit des Pendelkabels. Die Nenntagfähigkeit des Pendelkabels beträgt 10 kg. |
| <i>Nicht zum Anheben</i> | Verwenden Sie das Kabel nicht zum Anheben von Objekten, z. B. in Verbindung mit einem Kran oder Flaschenzug. |
| <i>Nicht bewegen</i> | Das Pendelkabel darf nur zum Aufhängen von bewegungslosen Lasten verwendet werden. Verwenden Sie das Kabel nicht, um Objekte aufzuhängen, die sich bewegen oder sich bewegen könnten. |
| <i>Nicht verändern</i> | Verbinden Sie das Pendelkabel nicht mit einem anderen Kabel oder einer anderen Verbindungsvorrichtung. Das Pendelkabel wird in der erhältlichen Maximallänge geliefert und sollte auf keinen Fall verändert werden. |
| <i>Nicht für die Wiederverwendung</i> | Verwenden Sie das Pendelkabel nach einer Demontage nicht ein zweites Mal. Es ist nur für eine einmalige, dauerhafte Verwendung geeignet. |
| <i>Schmierstoffe</i> | Tragen Sie kein Öl oder andere Schmierstoffe auf die gesamte Baugruppe auf. |
| <i>Runde Schächte/Rohre</i> | Wenn Sie das Kabel um runde Lüftungsrohre oder andere Rohre legen, darf der Winkel zwischen der Oberseite des Rohrs und dem Pendelkabel maximal 60° betragen. |
| <i>Doppel-T-Träger</i> | Der Minimalradius bei Doppel-T-Trägern muss mindestens 3 mm betragen. |
| <i>Ecken/Kanten</i> | Kann das Kabel in Kontakt mit Ecken, Kanten, Vorsprüngen oder rauen Oberflächen kommen, muss es mit einem ausreichend starken, dicken Material und einer entsprechenden Konstruktion geschützt werden. |



Alte Elektro- und Elektronikgeräte

Elektro- oder Elektronikgeräte, die nicht mehr funktionstüchtig sind, müssen separat gesammelt und dem umweltfreundlichen Recycling zugeführt werden (gemäß der europäischen Richtlinie zur Entsorgung von Elektro- und Elektronikgeräten).

Bitte verwenden Sie zur Entsorgung von Elektro- und Elektronikaltgeräten die in Ihrem Land angebotenen Rückgabe- und Sammelsysteme.

2 Einführung

Der EVID P2.1 Pendel-Satellitenlautsprecher ist ein optionaler Lautsprecher für das EVID Compact Sound Speaker System von . Er ermöglicht die passende Beschallung offener Deckenbereiche, wenn dort keine herkömmlichen Aufbau- oder Deckeneinbaulautsprecher montiert werden können. Mit dem 2" (50 mm)-Treiber wird die Leistung an die anderen Compact Sound Satellitenlautsprechermodelle angepasst. Der Lautsprecher wird mit einem UL-geprüften Pendelkabel geliefert und kann beliebig mit den Compact Sound Subwoofer- und Satellitenlautsprechermodellen für die Deckeneinbau- und Aufbaumontage kombiniert werden. Er ist ideal für eine Vielzahl von Anwendungen und Umgebungen geeignet und liefert hochwertige Hintergrund- und Vordergrundmusik.

Vielen Dank, das Sie sich für das entschieden haben. Bitte lesen Sie dieses Handbuch, um sich vor der Verwendung der Produkte mit den Funktionen, Anwendungen und Vorsichtsmaßnahmen vertraut zu machen.

2.1 Systemeigenschaften

- 2"-Full-Range-Treiber – akustisch an die Satellitenlautsprecher für Deckeneinbau- und Aufbaumontage angepasst.
- Attraktives, kompaktes Design.
- Verdeckte Kabelverbindungen mit Phoenix-Steckverbindern zum Durchschleifen für einfache Verkabelung.
- Inklusive UL-geprüfem Pendelkabel zur schnellen Installation.
- Erhältlich in Weiß.

3 Systemübersicht

3.1 Lieferumfang

Ein (1) Paket für das EVID P2.1 Pendel-Lautsprechersystem enthält die folgenden Komponenten:

Teil	Menge	Beschreibung
A	2	Pendellautsprecher
B	2	Pendelkabel
C	2	Verbindungselemente
D	6	Kopfschrauben
E	1	Installationshandbuch

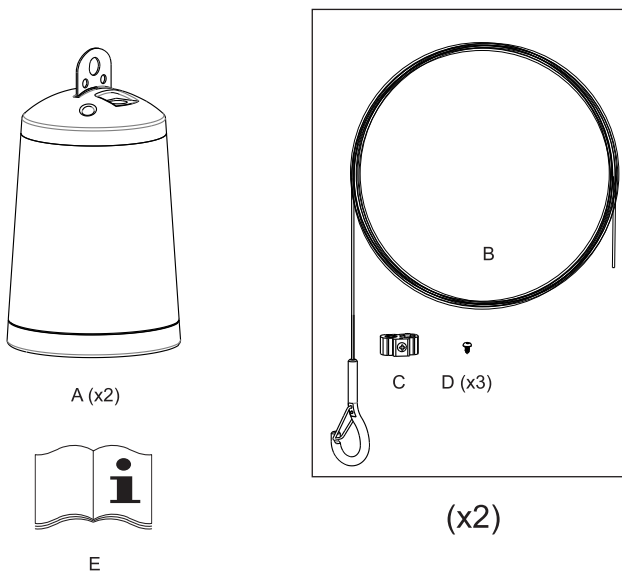
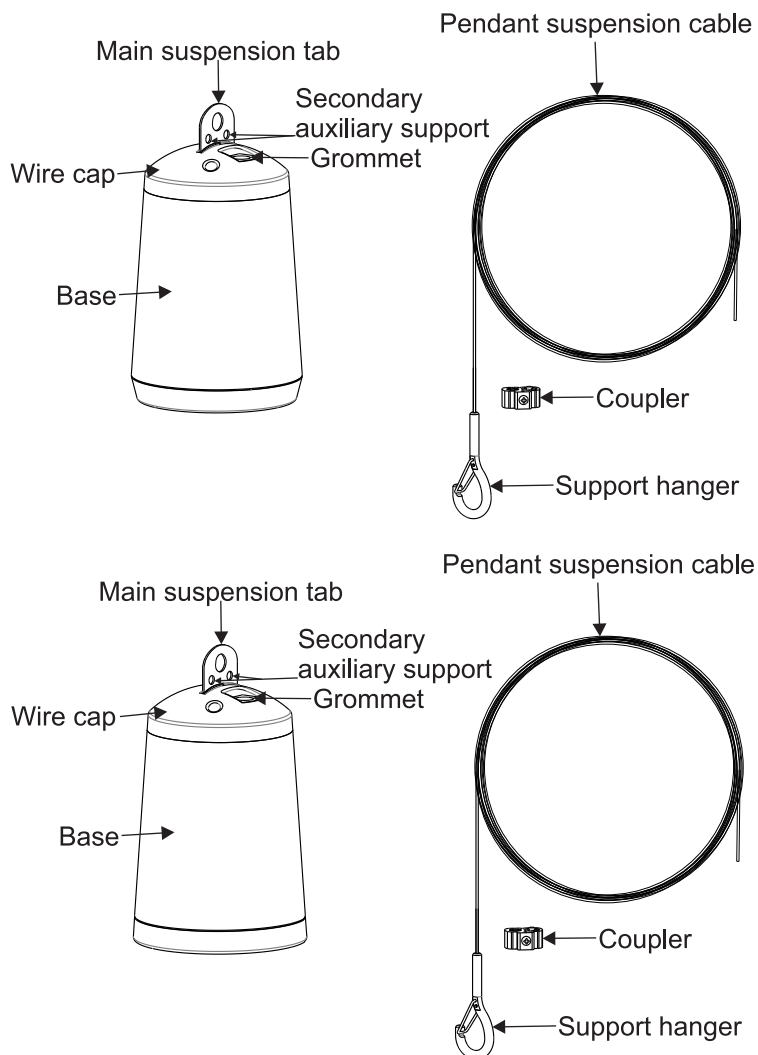


Bild 3.1: Bausatzkomponenten

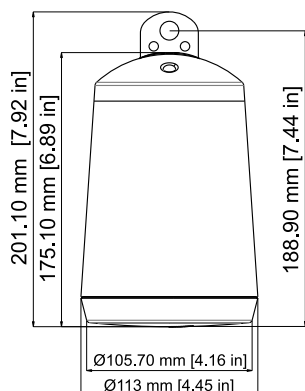
3.2

Produktinformationen



3.3

Abmessungen



3.4 Pendelkabel

Das Pendelkabel wird mit dem EVID P2.1 Bausatz geliefert. Es besteht aus starkem Stahldrahtseil. Es ist mit einem Sicherungsfedermechanismus ausgestattet, der das Kabel sichert und für die einfache Anpassung der Montagehöhe von bis zu 4,57 m sorgt.

Nenntragfähigkeit

Die Nenntragfähigkeit des Pendelkabels bezieht sich auf seine vertikale Aufhängung. Hängt das Kabel schräg, ist ein zweites Pendelkabel erforderlich.



Vorsicht!

Hängen Sie das Pendelkabel nicht in einem Winkel von mehr als 60° (ausgehend von der Vertikalen) auf.

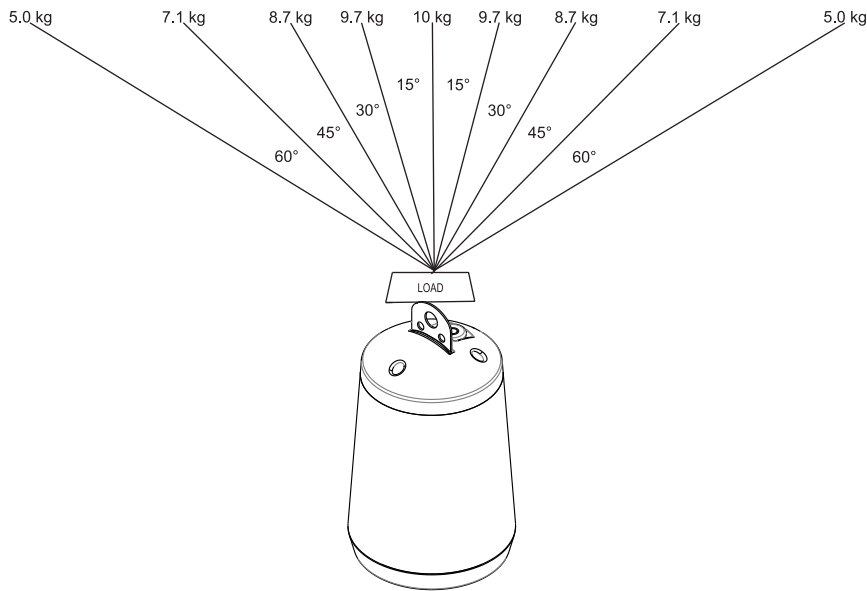


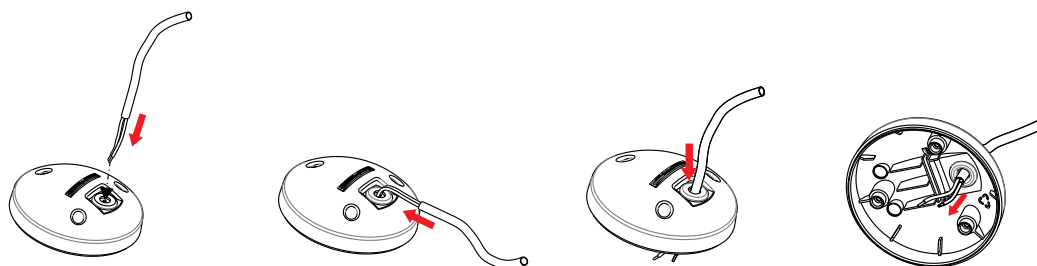
Bild 3.2: Auslastungsgrenze des Pendelkabels

4 Verkabelung

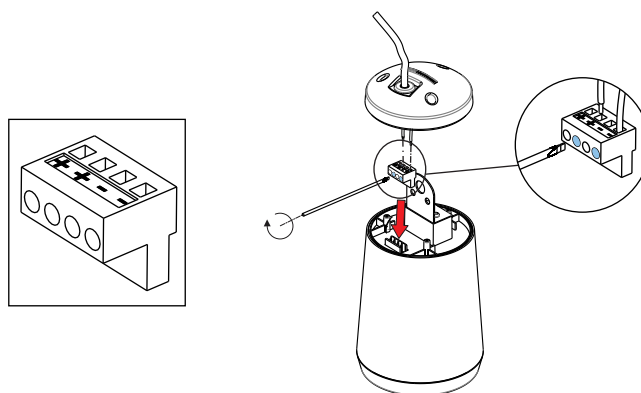
Es wird empfohlen, den Pendellautsprecher vor der Installation zu verkabeln. Beachten Sie die Adermarkierungen oder Kennzeichnungen der Lautsprecheranschlussdrähte. Achten Sie darauf, dass die Verstärkeranschlussklemme (+) mit der roten Lautsprecheranschlussklemme und die Verstärkeranschlussklemme (-) mit der schwarzen Lautsprecheranschlussklemme verbunden ist.

Gehen Sie wie folgt vor, um den **Pendellautsprecher zu verkabeln**:

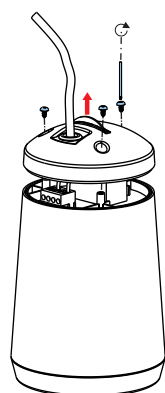
1. Führen Sie das **Kabel** durch die Kabeldurchführung im Deckel ein.



2. Verbinden Sie **einen (1) Anschlussdraht** mit dem Plus (+) Anschluss des Phoenix-Steckverbinders.



3. Verbinden Sie **einen (1) Anschlussdraht** mit dem Minus (-) Anschluss des Phoenix-Steckverbinders.
4. Verwenden Sie einen Schraubendreher, um die **zwei (2) Schrauben festzuziehen und die Kabel zu befestigen**.
5. Stecken Sie den **Phoenix-Steckverbinder** auf die Anschlussbuchse an der Lautsprecheroberseite.
6. Setzen Sie den **Deckel** auf die Lautsprecheroberseite.
Achten Sie darauf, dass die Aufhängeöse richtig ausgerichtet ist.



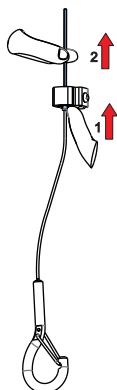
7. Ziehen Sie die **drei (3) Schrauben** am Deckel fest.

5 Installation

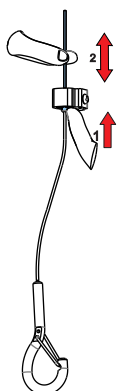
Es wird empfohlen, den Pendellautsprecher vor der Installation zu verkabeln. Weitere Informationen finden Sie unter *Verkabelung*, Seite 9.

Gehen Sie wie folgt vor, um den **Pendellautsprecher zu montieren**:

1. Führen Sie das **Kabel** durch das Verbindungsstück.



2. Passen Sie die Länge des **Pendelkabels** an.

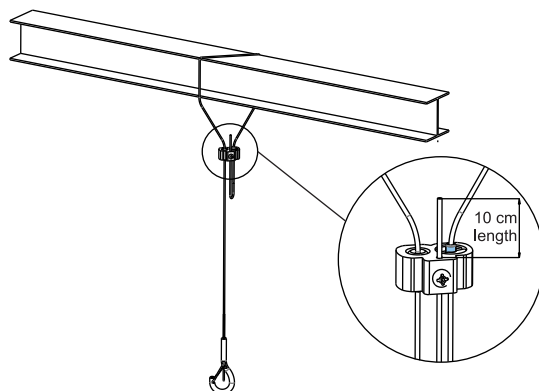


3. Legen Sie das **Pendelkabel** um die Deckenhalterung.

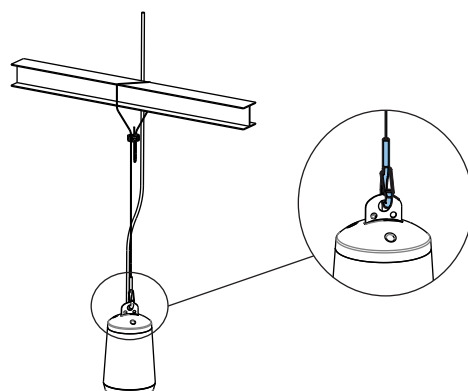


4. Führen Sie das **Pendelkabel** auf der anderen Seite durch das Verbindungsstück.

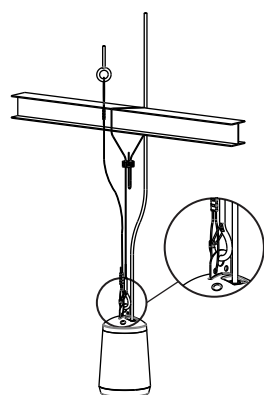
5. Legen Sie die gewünschte Höhe durch die Anpassung der Kabellänge fest. Führen Sie danach das **Kabelende** durch das Durchgangsloch des Verbindungsstücks und lassen Sie es mindestens 10 cm überstehen.



6. Ziehen Sie die **Schraube** fest, um das Pendelkabel zu befestigen.
7. Halten Sie den **Lautsprecher** fest und haken Sie den Karabiner in der Aufhängeöse (mittleres Loch) an der Lautsprecheroberseite ein.



8. Bringen Sie ein **zusätzliches Sicherungsseil** an einer (1) der kleinen Aufhängeösen an der Lautsprecheroberseite an.



9. Befestigen Sie das **zusätzliche Sicherungsseil** an einem anderen Befestigungspunkt der Gebäudestruktur.

6 Fehlerbehebung

Problem	Mögliche Ursachen	Aktion
Kein Ton	Verstärker	Schließen Sie einen funktionierenden Testlautsprecher an den Verstärkerausgängen an. Kommt weiterhin kein Ton, überprüfen Sie, ob alle elektronischen Komponenten eingeschaltet sind, der Signalweg korrekt ist, die Quelle aktiv ist, die Lautstärke aufgedreht ist usw. Korrigieren/reparieren/ersetzen Sie nach Bedarf. Ist ein Ton hörbar, liegt das Problem an der Verkabelung.
	Verkabelung	Überprüfen Sie, ob die korrekten Doppeladern am Verstärker angeschlossen sind. Spielen Sie mit dem Verstärker ein Audiosignal in geringer Lautstärke ab (z. B. von einer CD oder einem Tuner). Verbinden Sie den Testlautsprecher parallel mit der nicht funktionierenden Lautsprecherleitung. Ist kein Schallpegel oder nur ein sehr leiser Schallpegel vorhanden, liegt in der Lautsprecherleitung ein Kurzschluss vor (möglicherweise durch einen Kabelriss, ein eingeklemmtes Kabel oder einen Einstich im Kabel verursacht). Ist der Schallpegel normal, ist die Lautsprecherverbindung offen (möglicherweise durch ein abgetrenntes Kabel oder eine nicht vorhandene Verbindung). Überprüfen Sie mit dem Testlautsprecher jeden Anschluss und jede Schnittstelle der Lautsprecherleitung, bis Sie das Problem gefunden und behoben haben. Achten Sie auf eine korrekte Polung.
		Überprüfen Sie, ob Sie die Eingänge und Ausgänge mit den richtigen Kabeln verbunden haben. Wenn der Subwoofer nicht richtig verkabelt ist, hören Sie wenig oder keinen Ton. Achten Sie auf eine korrekte Polung.
Schlechte Bassfrequenz-Wiedergabe	Lautsprecher mit verpolter Verkabelung (Phasendrehung)	Sind zwei (2) Lautsprecher verpolt angeschlossen, heben sich speziell die tiefen Frequenzen akustisch auf. Beachten Sie die Adermarkierungen oder Kennzeichnungen der Lautsprecheranschlussdrähte. Achten Sie darauf, dass die Verstärkeranschlussklemme (+) mit der roten Lautsprecheranschlussklemme und die Verstärkeranschlussklemme (-) mit der schwarzen Lautsprecheranschlussklemme verbunden ist.
	Falsch verkabelter Subwoofer	Verwenden Sie einen Testlautsprecher wie oben beschrieben, und überprüfen Sie, dass alle Verstärker- und Lautsprecherkabel richtig gepolt an den richtigen Klemmen angeschlossen sind. Das Verpolen von nur einem (1) Verstärker-Aderpaar kann dazu führen, dass der Subwoofer kein Basssignal ausgibt.
Audioausgabe ist unterbrochen, verzerrt, oder es rauscht	Fehlerhafte Verbindung	Überprüfen Sie alle Verbindungen am Verstärker und an den Lautsprechern. Wenn das Problem weiterhin besteht, kann es am Verstärker oder der Verkabelung liegen. Siehe obere Lösungsmöglichkeiten.

Problem	Mögliche Ursachen	Aktion
Dauerhafte Störgeräusche wie Brummen und Rauschen	Fehlerhafter Verstärker oder fehlerhaftes anderes Gerät	Treten Störgeräusche auf, ohne dass Audio wiedergegeben wird, liegt dies vermutlich an der Signalkette der Elektronik. Überprüfen Sie jede Komponente, um das Problem zu isolieren.
	Schlechte Erdung	Überprüfen und korrigieren Sie die Systemerdung nach Bedarf.

Lässt sich ein Problem nicht mit diesen Lösungsvorschlägen beheben, wenden Sie sich an einen -Händler oder -Distributor in Ihrer Nähe.

7 Technische Daten

	EVID P2.1
Frequenzgang (-10 dB):	150 Hz bis 20 kHz ¹
Belastbarkeit:	30 W ²
Empfindlichkeit:	84 dB ¹
Impedanz:	16 Ohm
Maximaler Schalldruckpegel:	102 dB ¹
Schallabdeckung - Sprache (H x V):	150° x 150° ³
Schallabdeckung - Musik (h x v):	100° x 100° ⁴
Treiber:	50 mm
Anschlüsse:	Phoenix (4-polig)
Gehäuse:	ABS-Kunststoff (temperaturbeständig)
Abmessungen (h x Durchmesser):	201 x 113 mm
Nettogewicht: (1 Pendel und 1 Pendelkabel)	0,73 kg
Versandgewicht: (2 Pendel und 2 Pendelkabel)	2,04 kg
Montagezubehör:	(2) Pendelkabel
Zulassungen:	UL1480, CE

¹Vollraum

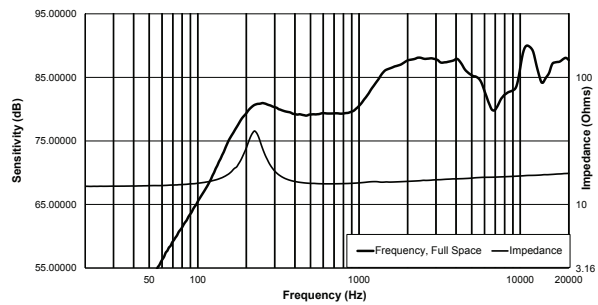
²Programm zur Bewertung der Dauerbelastung mit Programmaterial, 3 dB höher als für die Dauerbelastung mit rosa Rauschen

³Durchschnittlich 1 kHz–4 kHz

⁴Durchschnittlich 1 kHz–8 kHz

	Pendelkabel
Material:	Stahldrahtseil
Belastungsgrenze:	10 kg
Länge:	4,57 m
Zulassungen:	UL2442

7.1 Frequenzgang und Impedanz



Bosch Sicherheitssysteme GmbH

Robert-Bosch-Ring 5

85630 Grasbrunn

Germany

www.boschsecurity.com

© Bosch Sicherheitssysteme GmbH, 2016

Bosch Security Systems, Inc

12000 Portland Avenue South

Burnsville MN 55337

USA

www.electrovoice.com
