

# EVID P2.1 悬吊式安装卫星扬声器

EVID-P2.1

zh-CHS | Installation Manual





## 目录

<b>1</b>	安全	<b>4</b>
<b>2</b>	简介	<b>5</b>
2.1	系统特性	5
<b>3</b>	系统概览	<b>6</b>
3.1	包装列表	6
3.2	产品信息	7
3.3	尺寸	7
3.4	悬吊缆	8
<b>4</b>	接线	<b>9</b>
<b>5</b>	安装	<b>10</b>
<b>6</b>	故障排除	<b>12</b>
<b>7</b>	技术参数	<b>13</b>
7.1	频率响应和阻抗	14
<b>8</b>	附注	<b>15</b>

## 1

## 安全

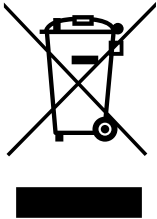


### 警告!

任何设备的吊挂都存在潜在危险，只能由充分了解高空吊挂技术和法规的人员来执行。强烈建议在扬声器吊挂时都应考虑当前所有的国家/地区以及地方的法律和法规。安装人员有责任确保所有扬声器都按照该要求进行安装。扬声器吊挂完成后，强烈建议至少每年检查系统一次，或根据法律法规的要求进行检查。如果发现存在薄弱或损坏的迹象，应立即采取补救措施。用户有责任确保墙壁、天花板或结构能够支撑所有吊挂其上的设备。所有用于扬声器吊挂的非标准件 都应由第三方负责。

### 悬吊电缆重要安全说明：

- 荷载** - 不要超过悬吊缆的 **WLL** (工作荷载限制)。悬吊缆的工作荷载限制为 10 千克 (22 磅)。
- 不得提升** - 不可用于提升，如放置在起重机或滑车中。
- 无移动** - 悬吊缆只应用于悬吊静止载荷。不要使用该缆吊起移动物体或可能发生移动的物体。
- 不得拼接** - 不要将悬吊缆与其他缆或其他接合设备拼接在一起。随附的悬吊缆的长度是可用的最大长度，不应以任何方式改变。
- 不得重复使用** - 不要重复使用悬吊缆；它只能用于永久性固定安装
- 润滑剂** - 不要为该组件的任何部件涂抹油或任何其他润滑剂。
- 圆形导管/管道** - 在缠绕导管或其他圆形管道时，管道顶部与悬吊缆之间的角度不要超过 60 度。
- I 形梁** - I 形梁的最小半径不要小于 1/8 英寸。
- 墙角/边缘** - 对于与墙角、边缘、突起或磨损面接触的缆，应使用具有合适的强度、厚度和结构的材料进行保护以防止损坏。



### 旧的电气和电子设备

必须单独收集和运送不再可用的电气或电子设备以进行环保回收 (符合欧洲废旧电气和电子设备处理标准)。

要处理旧的电气或电子设备，您应使用在相关国家/地区实施的回收和收集系统。

提供给中国 RoHs 的信息

请参考有毒有害物质 / 成分表：<http://cn.boschsecurity.com/rohs>

## 2

## 简介

EVID P2.1 悬吊式安装卫星扬声器是由提供的 EVID Compact Sound Speaker System 的配套扬声器选件。它提供了便利的音响安装方法，在无法使用方便的表面或天花板安装扬声器的开放天花板空间中也能安装音响。2 英寸 (50 毫米) 换能器提供了与其他紧凑型音乐卫星扬声器型号相匹配的性能。该单元随附一根 UL 级安装电缆，可与紧凑型音频产品系列的天花板/表面安装超低频扬声器和卫星扬声器型号任意搭配使用。它非常适合在各种环境和空间中使用，可提供高品质的背景或前景音乐。感谢您购买。在使用这些产品之前，请通读本手册以熟悉功能、应用场合和预防措施。

### 2.1

### 系统特性

- 2 英寸全频换能器 - 可与天花板安装或表面安装的卫星扬声器型号的音频完美搭配。
- 美观紧凑的设计。
- 采用环通排插插头的隐藏式电线连接，简化了安装。
- 随附了 UL 级快速安装悬吊式电缆。
- 带有白色涂层。

## 3 系统概览

### 3.1 包装列表

主要组件包含在 EVID P2.1 悬吊式扬声器系统—(1)个包装盒中。

项目	数量	描述
A	2	悬吊式扬声器
B	2	悬吊缆
C	2	耦合器
D	6	电线帽螺钉
E	1	安装手册

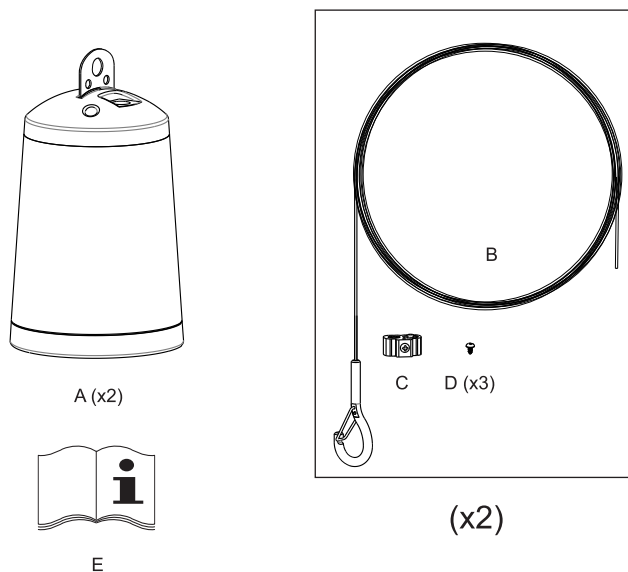
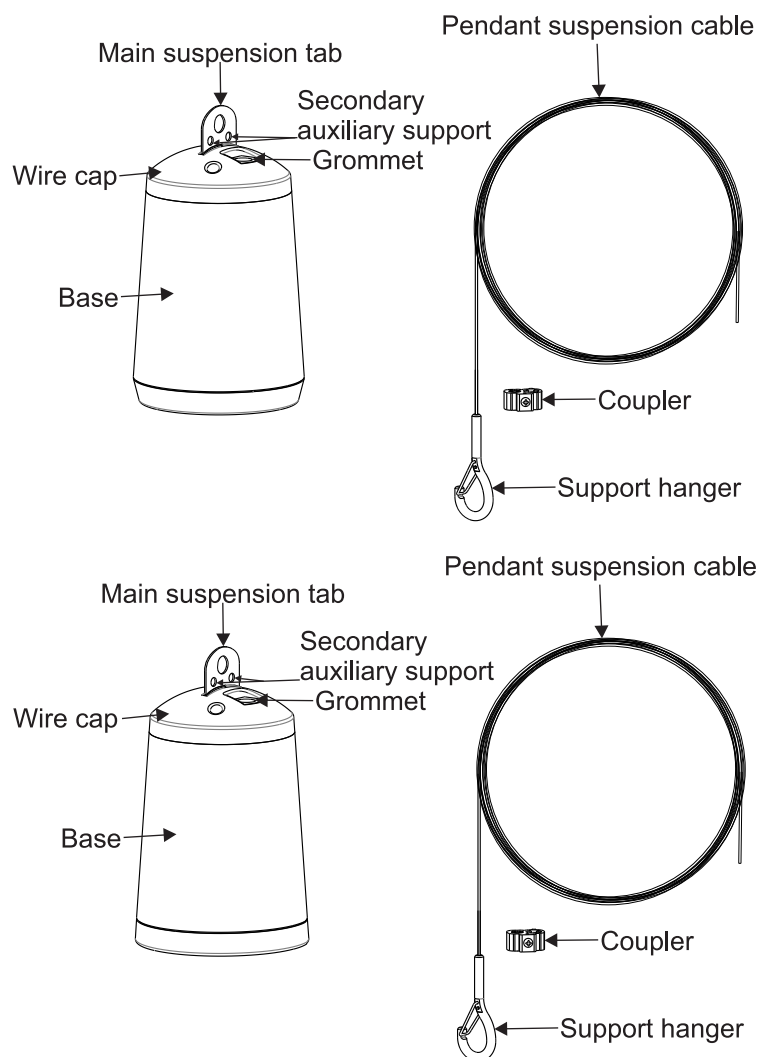


图 3.1: 组件套件

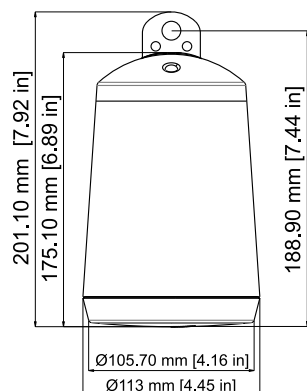
## 3.2

## 产品信息



## 3.3

## 尺寸



## 3.4 悬吊缆

EVID P2.1 套件中附带有悬吊缆。材料是结实的钢丝绳。悬吊缆带有一个锁定弹簧机制，用来固定绳索和轻松调整安装高度（最高到 15 英尺（4.57 米））。

### 工作荷载限制

悬吊缆的工作荷载限制基于垂直悬挂的悬架而定。如果缆呈角度悬挂，则还需要另一根悬吊缆。



小心!

不要以与垂直面呈 60° 以上的角度悬挂悬吊缆。

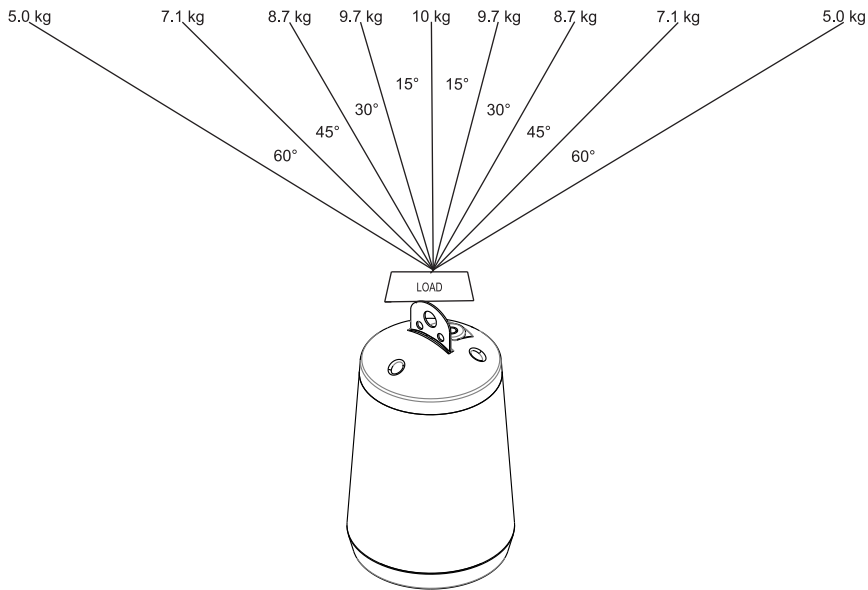


图 3.2: 悬吊缆工作荷载限制

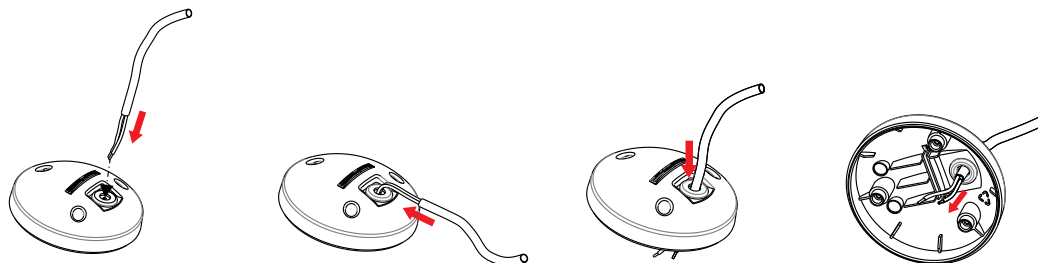
## 4

## 接线

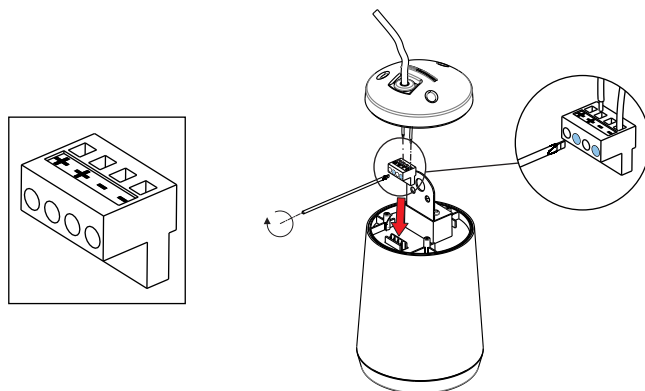
建议在安装悬吊式扬声器前先接好线。仔细观察扬声器电线上的接线标志或记号。确认功率放大器(+)端子已连接到红色扬声器端子，并且功率放大器(-)端子已连接到黑色扬声器端子。

若要为悬吊式扬声器接线，请执行以下操作：

1. 将电线穿过电线盖帽中的孔眼。

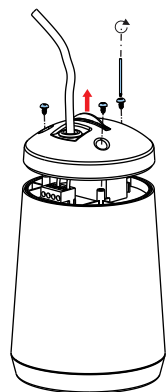


2. 在排插接头中，将一(1)根电线插入到正极(+)端口。



3. 在排插接头中，将一(1)根电线插入到负极(-)端口。
4. 使用螺丝刀拧紧两(2)个螺丝以固定电线。
5. 将排插接头插入到扬声器基座中的接头插座。
6. 将电线盖帽扣在扬声器底座上。

确保对准主悬吊卡舌。



7. 拧紧电线盖帽上的三(3)个螺丝。

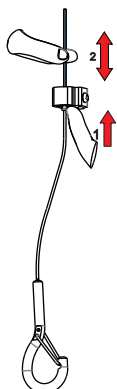
## 5 安装

建议在安装悬吊式扬声器前先接好线。有关详细信息，请参阅 [接线](#)，[页面 9](#)。  
若要安装悬吊式扬声器，请执行以下操作：

1. 将电缆穿入耦合器。



2. 调整悬吊电缆的长度。

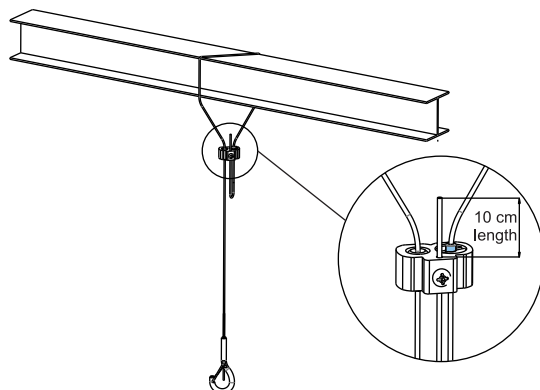


3. 将悬吊电缆挂在天花板支撑点上。

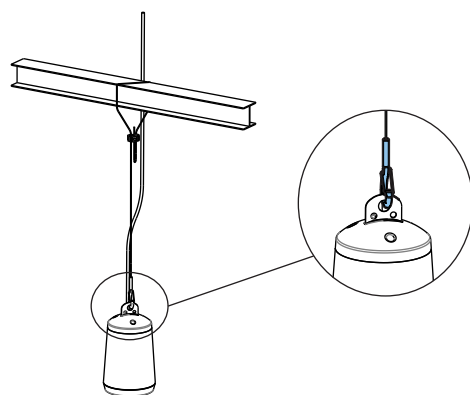


4. 将电缆穿入到耦合器的反面。

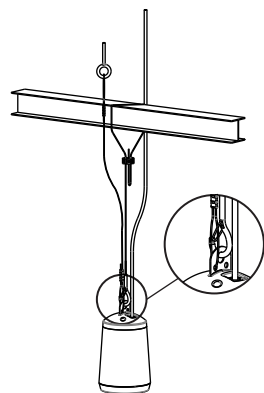
5. 调整到正确的高度后，将电缆尾部穿过耦合器的孔，并留出至少 10 厘米（4 英寸）的长度。



6. 拧紧螺丝以固定电缆。  
7. 撑起扬声器，将支撑吊架卡在扬声器顶部的悬吊卡舌（中间）上。



8. 将辅助支撑缆插入扬声器顶部的其中一(1)个悬吊卡舌侧孔。



9. 将辅助支撑缆固定到建筑物结构的另一个天花板支撑点。

## 6 故障排除

问题	可能原因	操作(A)
没有声音	功率放大器	将已知可正常工作的测试扬声器连接到功率放大器的输出端口上。如果没有声音，请检查所有电子设备是否均已接通、信号传输是否正确，音源是否开启、音量是否已调大等等。必要时进行校正/维修/更换。如果有声音，则是接线存在问题。
	接线	检查用来连接功率放大器的线对是否正确。通过功率放大器播放一些低电平的内容（例如，CD 播放器或调谐器中的内容）。将测试扬声器与故障线路并联。如果声音消失或非常微弱，则表明线路中存在短路（可能由严重刮擦、挤压或错误连接造成）。如果音量正常，则表明线路为断路（可能由断线或忘记连接造成）。使用测试扬声器，顺着线路测试每个连接处/接头，直到发现问题所在并排除。遵循正确的极性。
		检查输入端口和输出端口所连接的线路是否正确。如果超低频扬声器输入面板未正确接线，声音将会很小或没有声音。遵循正确的极性。
低频响应不佳	扬声器连线极性不正确	当两(2)只扬声器连接极性不正确（反相）时，低频将彼此产生声学抵消作用。仔细观察扬声器电线上的接线标志或记号。确认功率放大器(+)端子已连接到红色扬声器端子，并且功率放大器(-)端子已连接到黑色扬声器端子。
	超低频扬声器面板接线不正确	按上面所述使用测试扬声器，检查是否所有放大器和扬声器电线都已连接到正确的端子且极性正确。仅仅将一(1)套放大器电线接反就可能切断超低频扬声器的所有低音输出。
间歇输出，例如破裂音或失真	连接故障	检查功率放大器和扬声器上的所有连接，确保干净、牢固。如果问题仍然存在，则可能与放大器或接线有关。请查看上述其他措施。
持续噪音，例如嗡嗡声、嘶嘶声或蜂鸣声	功率放大器或其他电子设备有缺陷	如果未播放任何节目源但存在杂音，可能是电子设备的信号链所导致的。请评估每个组件以隔离问题。
	系统接地或接地环路不良	按照要求，检查并更正系统接地。

如果这些建议未能解决您的问题，请联系离您最近的经销商或分销商。

## 7

## 技术参数

	<b>EVID P2.1</b>
频率响应(-10 dB) :	150 Hz - 20 kHz <sup>1</sup>
驱动功率 :	30 W <sup>2</sup>
灵敏度 :	84 dB <sup>1</sup>
阻抗 :	16 欧姆
最大声压级 :	102 dB <sup>1</sup>
人声覆盖角度 (水平 x 垂直) :	150° x 150° <sup>3</sup>
音乐节目覆盖角度 (水平 x 垂直) :	100° x 100° <sup>4</sup>
驱动单元 :	50 毫米 ( 1.97 英寸 )
连接器 :	排插 ( 4 针 )
箱体 :	ABS ( 耐火 )
尺寸 ( 高 x 直径 ) :	201 毫米 x 113 毫米 ( 7.92 英寸 x 4.45 英寸 )
净重 : ( 1 个悬架和 1 根悬吊缆 )	0.73 千克 ( 1.6 磅 )
装运重量 : ( 2 个悬架和 2 根悬吊缆 )	2.04 千克 ( 4.5 磅 )
支撑件 :	(2)根悬吊缆
认证 :	UL1480 , CE

<sup>1</sup> 全空间

<sup>2</sup> 长期节目额定功率，比持续粉红噪音额定功率高 3 dB

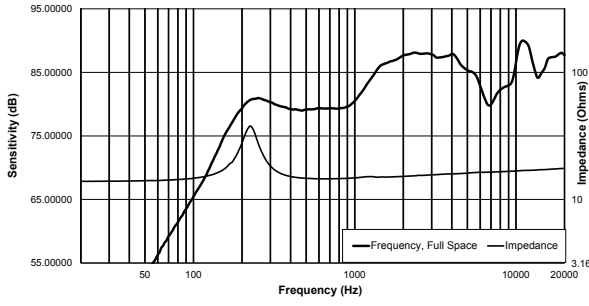
<sup>3</sup> 平均值为 1 kHz - 4 kHz

<sup>4</sup> 平均值为 1 kHz - 8 kHz

	<b>悬吊电缆</b>
材料 :	钢丝绳
工作负载限制 :	10 千克 ( 22 磅 )
长度 :	4.57 米 ( 15 英尺 )
认证 :	UL2442

7.1

频率响应和阻抗



## 8 附注

**Bosch Sicherheitssysteme GmbH**

Robert-Bosch-Ring 5

85630 Grasbrunn

Germany

**[www.boschsecurity.com](http://www.boschsecurity.com)**

© Bosch Sicherheitssysteme GmbH, 2016

Bosch Security Systems, Inc

12000 Portland Avenue South

Burnsville MN 55337

**USA**

[www.electrovoice.com](http://www.electrovoice.com)

---

---

---