

Systeme de haut-parleurs EVID Compact

Sound

EVID-C44, EVID-C2.1, EVID-40C, EVID-S44, EVID-S44W, EVID-2.1, EVID-2.1W, EVID-40S, and
EVID-40SW

fr | Installation Manual



Table des matières

| | | |
|----------|---|-----------|
| 1 | Sécurité | 4 |
| 2 | Introduction | 6 |
| 2.1 | Fonctions du système | 6 |
| 3 | Vue d'ensemble du système | 7 |
| 3.1 | Contenu de l'emballage | 7 |
| 3.2 | Fiche produit | 10 |
| 3.3 | Dimensions | 12 |
| 4 | Installation | 14 |
| 4.1 | Haut-parleurs pour montage au plafond | 14 |
| 4.1.1 | Installation du haut-parleur satellite pour montage au plafond | 14 |
| 4.1.2 | Installation du caisson de basse pour montage au plafond | 17 |
| 4.2 | Haut-parleurs pour montage en surface | 21 |
| 4.2.1 | Installation du haut-parleur satellite pour montage en surface | 21 |
| 4.2.2 | Amplitude de mouvement du support mural | 22 |
| 4.2.3 | Installation du caisson de basse pour montage en surface | 22 |
| 4.2.4 | Retrait d'un caisson de basse du mur | 24 |
| 5 | Câblage | 25 |
| 5.1 | Haut-parleurs pour montage au plafond | 25 |
| 5.1.1 | Borne de puissance | 25 |
| 5.1.2 | Mono 70 V/100 V/4 ohms | 26 |
| 5.2 | Haut-parleurs pour montage en surface | 27 |
| 5.2.1 | Borne de puissance | 27 |
| 5.2.2 | Mono 70 V/100 V/4 ohms | 28 |
| 5.2.3 | Caisson de basse pour montage en surface stéréo 8 ohms uniquement | 29 |
| 6 | Dépannage | 30 |
| 7 | Caractéristiques techniques | 32 |
| 7.1 | Haut-parleurs pour montage au plafond | 32 |
| 7.1.1 | Réponse en fréquence | 32 |
| 7.2 | Haut-parleurs pour montage en surface | 33 |
| 7.2.1 | Réponse en fréquence | 33 |

1 Sécurité



Avertissement!

La suspension de tout objet présente certains risques et ne doit être réalisée que par des personnes maîtrisant parfaitement les techniques et réglementations liées à l'accrochage en hauteur. Electro-Voice recommande vivement de prendre en considération toutes les lois et réglementations nationales, fédérales, étatiques et régionales en vigueur lors du montage des haut-parleurs en suspension. L'installateur est tenu de s'assurer que l'installation des haut-parleurs est sûre et conforme à toutes ces réglementations. Lorsque les haut-parleurs sont suspendus, Electro-Voice recommande vivement de prévoir une inspection du système tous les ans ou lorsque les lois et réglementations en vigueur l'imposent. En cas de détection d'un défaut ou d'une détérioration, des mesures correctives doivent être immédiatement prises. L'utilisateur est tenu de s'assurer que le mur, plafond ou structure prévu est capable de supporter le poids de tous les objets suspendus. Electro-Voice ne pourra pas être tenu responsable pour l'utilisation de matériel non approuvé pour la suspension des haut-parleurs.

Haut-parleurs pour montage en surface

Conformité aux normes de sécurité

Les systèmes avec support EVID 2.1 et EVID 40S répondent à la norme de sécurité EIA-636 avec un facteur de sécurité de 8:1. Les systèmes avec support sont conçus pour respectivement prendre en charge les modèles EVID 2.1 et EVID 40S uniquement. N'utilisez pas un système avec support à d'autres fins. Ne posez et n'accrochez jamais rien sur les boîtiers EVID 2.1 ou EVID 40S lorsque vous utilisez les supports.

Point de sécurité supplémentaire

Pour ajouter une sécurité supplémentaire, il est recommandé d'installer un point de suspension supplémentaire au niveau des supports de la structure. Ce point de sécurité supplémentaire devrait avoir le moins de jeu possible (moins d'1 pouce ou 2,54 cm).

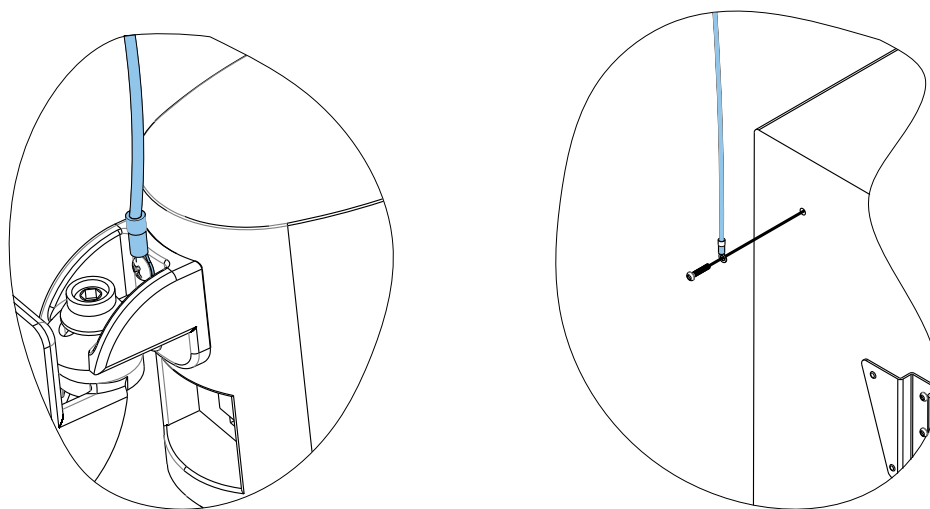


Figure 1.1: Haut-parleur satellite pour montage en surface (à gauche) et caisson de basse pour montage en surface (à droite) avec câble de sécurité

Haut-parleurs pour montage au plafond

**Attention!**

La languette d'accroche sismique (anneau de support auxiliaire) n'est pas destinée à être la suspension principale du haut-parleur. La languette d'accroche sismique doit uniquement être utilisée comme point de sécurité secondaire.

**Attention!**

Câble de sécurité du haut-parleur pour montage au plafond

Le câble de sécurité doit être installé avec un jeu minimal de 3 pouces ou 76,2 mm.

**Équipements électriques et électroniques anciens**

Les dispositifs électriques et électroniques qui ne sont plus utilisables doivent être collectés séparément et envoyés pour être recyclés dans le respect des normes environnementales (en accord avec la Directive européenne sur les déchets d'équipements électriques et électroniques).

Pour vous débarrasser des dispositifs électriques et électroniques anciens, vous devez utiliser les systèmes de retour et de collecte mis en place dans le pays.

2 Introduction

Le EVID Compact Sound Speaker System est un haut-parleur large bande très compact, idéal pour les applications qui nécessitent un son de haute qualité. Sa forme, sa flexibilité et sa taille le rendent quasiment invisible pour une utilisation dans les systèmes musicaux d'ambiance / d'animation pour les restaurants, bars, patios, magasins et autres applications. Le système se compose d'un module sub-grave hautes performances de 8 pouces avec un circuit séparateur de fréquences pour prendre en charge quatre (4) haut-parleurs satellites 2 pouces. Le système permet de connecter facilement les signaux au caisson sub-grave et peut prendre en charge des connexions de signaux de 4/8 Ohm ou 70/100 V. Sa haute tenue en puissance permet au système d'être utilisé dans différents environnements et espaces afin de fournir une musique d'ambiance ou d'animation de haute qualité.

Lisez attentivement le présent manuel pour vous familiariser avec les consignes de sécurité, les fonctionnalités et les applications avant d'utiliser ces produits.

2.1 Fonctions du système

Caractéristiques communes des systèmes :

- Disponibles en un ensemble de systèmes prédéfinis pour un montage au plafond ou en surface.
- Associations possibles des composants dans n'importe quelle combinaison de 4 haut-parleurs satellites à un seul caisson de basse afin de répondre aux exigences d'installation ou de décor.
- Connexions audio maximales : 100 W, 70/100 V et 8 ohms.

Caractéristiques de la version pour montage au plafond :

- Conception pour installation rapide avec pattes de fixation imperdables s'adaptant à presque tout type de plafond.
- Des connecteurs Phoenix à quatre broches sur haut-parleurs satellites pour plafond prennent en charge le câblage pass-thru.
- Les normes UL 2043/1480 permettent une utilisation dans des applications de signalisation et des zones d'air plenum.
- Modèles de découpe de plafond et accessoires de montage inclus.
- Disponible en finition blanche.

Caractéristiques de la version pour montage en surface :

- Conception de montage simplifiée pour les haut-parleurs satellites offrant un montage sécurisé et une articulation et une amplitude de mouvement importantes.
- Design élégant du caisson de basse avec grille complète. Il peut être installé n'importe où, inutile de le cacher !
- Fonctionnement stéréo avec connexions audio 8 ohms.
- Support de montage mural rapide par glissement inclus.
- Disponible en finition noire ou blanche.

3 Vue d'ensemble du système

3.1 Contenu de l'emballage

Haut-parleurs pour montage au plafond

Le système de haut-parleurs EVID C44 contient quatre (4) haut-parleurs satellites et un (1) caisson de basse. Lorsque vous ouvrez la boîte du système complet, vous découvrirez trois (3) boîtes principales à l'intérieur ; deux (2) pour les haut-parleurs satellites et une (1) pour le caisson de basse.

Principaux composants inclus dans une (1) boîte pour le haut-parleur satellite EVID C2.1 pour montage au plafond :

| Élément | Quantité | Description |
|---------|----------|--|
| A | 2 | Haut-parleurs satellites EVID C2.1 pour montage au plafond |
| B | 2 | Grilles |
| C | 2 | Supports d'anneau de montage en C |
| D | 1 | Gabarit de découpe |
| E | 1 | Fiche technique d'ingénierie |
| F | 2 | Protections peinture |

Tableau 3.1: Haut-parleur satellite pour montage au plafond

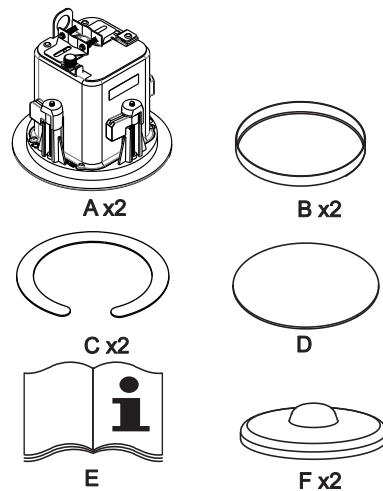


Figure 3.1: Composants en kit

Principaux composants inclus dans la boîte pour le caisson de basse EVID 40C pour montage au plafond :

| Élément | Quantité | Description |
|---------|----------|---|
| A | 1 | Caisson de basse EVID 40C pour montage au plafond |
| B | 2 | Rails de dalle |
| C | 1 | Support d'anneau de montage en C |
| D | 1 | Grille |

Système de haut-parleurs EVID Compact Sound

| Élément | Quantité | Description |
|---------|----------|----------------------|
| E | 1 | Guide d'installation |
| F | 2 | Vis |
| G | 1 | Gabarit de découpe |
| H | 1 | Protection peinture |

Tableau 3.2: Caisson de basse pour montage au plafond

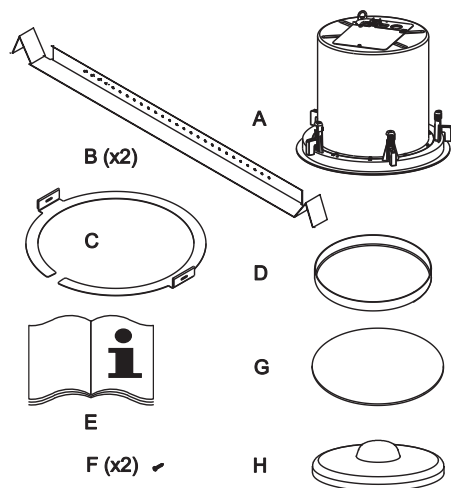


Figure 3.2: Composants en kit

Haut-parleurs pour montage en surface

Le système de haut-parleurs EVID S44 contient quatre (4) haut-parleurs satellites et un (1) caisson de basse. Lorsque vous ouvrez la boîte du système complet, vous découvrez trois (3) boîtes principales à l'intérieur ; deux (2) pour les haut-parleurs satellites et une (1) pour le caisson de basse.

Principaux composants inclus dans une (1) boîte pour le haut-parleur satellite EVID 2.1 pour montage en surface :

| Élément | Quantité | Description |
|---------|----------|---|
| A | 2 | Haut-parleurs satellites EVID 2.1 pour montage en surface |
| B | 2 | Supports de montage mural |
| C | 2 | Supports de montage du haut-parleur |
| D | 1 | Fiche technique d'ingénierie |
| E | 2 | Vis cylindriques à six pans M6 |
| F | 4 | Vis cylindriques M5 |
| G | 2 | Connecteurs à vis |
| H | 1 | Clé hexagonale |

Tableau 3.3: Haut-parleur satellite pour montage en surface (1 boîte)

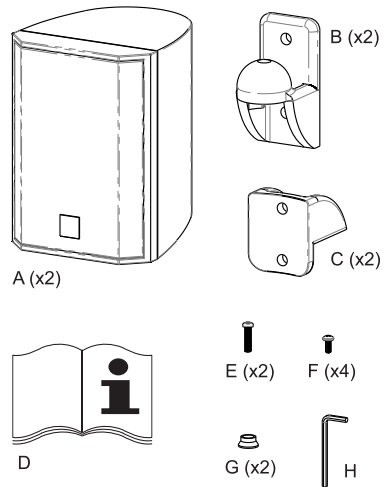


Figure 3.3: Composants en kit

Principaux composants inclus dans la boîte pour le caisson de basse EVID 40S pour montage en surface :

| Élément | Quantité | Description |
|---------|----------|---|
| A | 1 | Caisson de basse EVID 40S pour montage en surface |
| B | 1 | Support mural, pré-assemblé |
| C | 1 | Guide d'installation |
| D | 4 | Vis cylindriques à six pans M6 |
| E | 4 | Pieds en caoutchouc |
| F | 1 | Clé hexagonale |

Tableau 3.4: Caisson de basse pour montage en surface

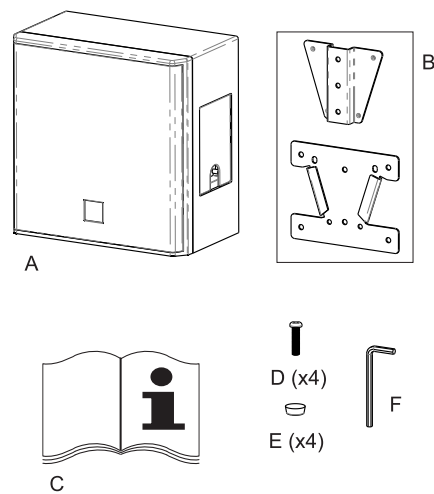


Figure 3.4: Composants en kit

3.2

Fiche produit

Haut-parleurs pour montage au plafond

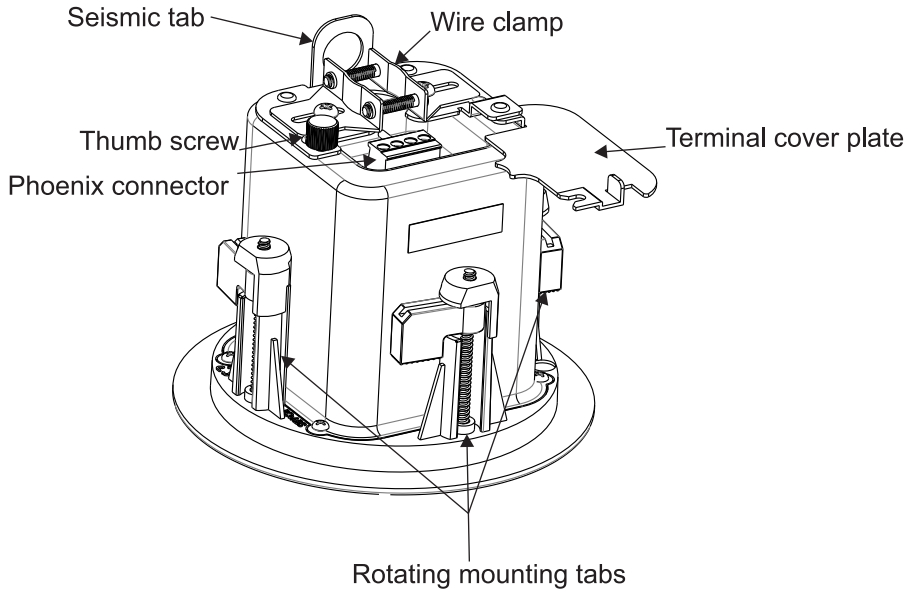


Figure 3.5: Fiche produit du modèle EVID C2.1

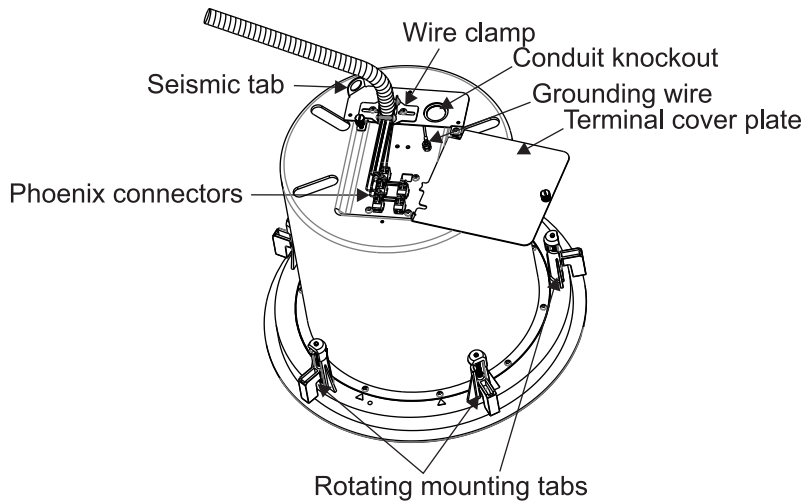


Figure 3.6: Fiche produit du modèle EVID 40C

Haut-parleurs pour montage en surface

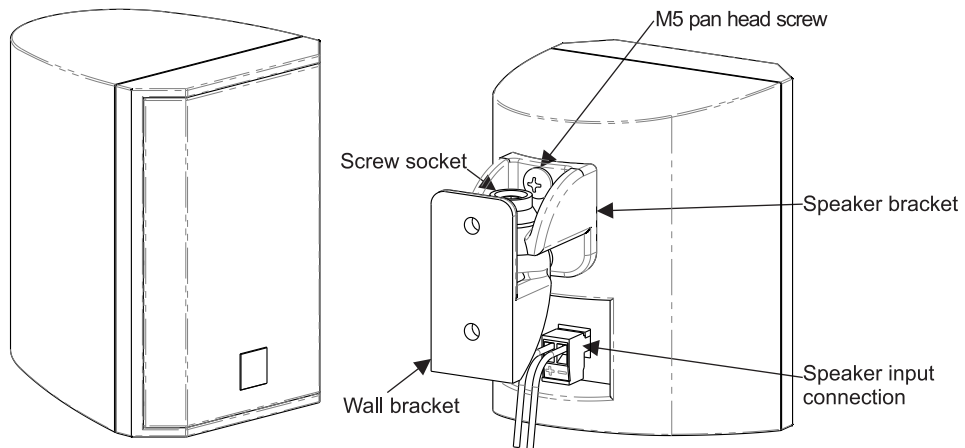


Figure 3.7: Fiche produit du modèle EVID 2.1

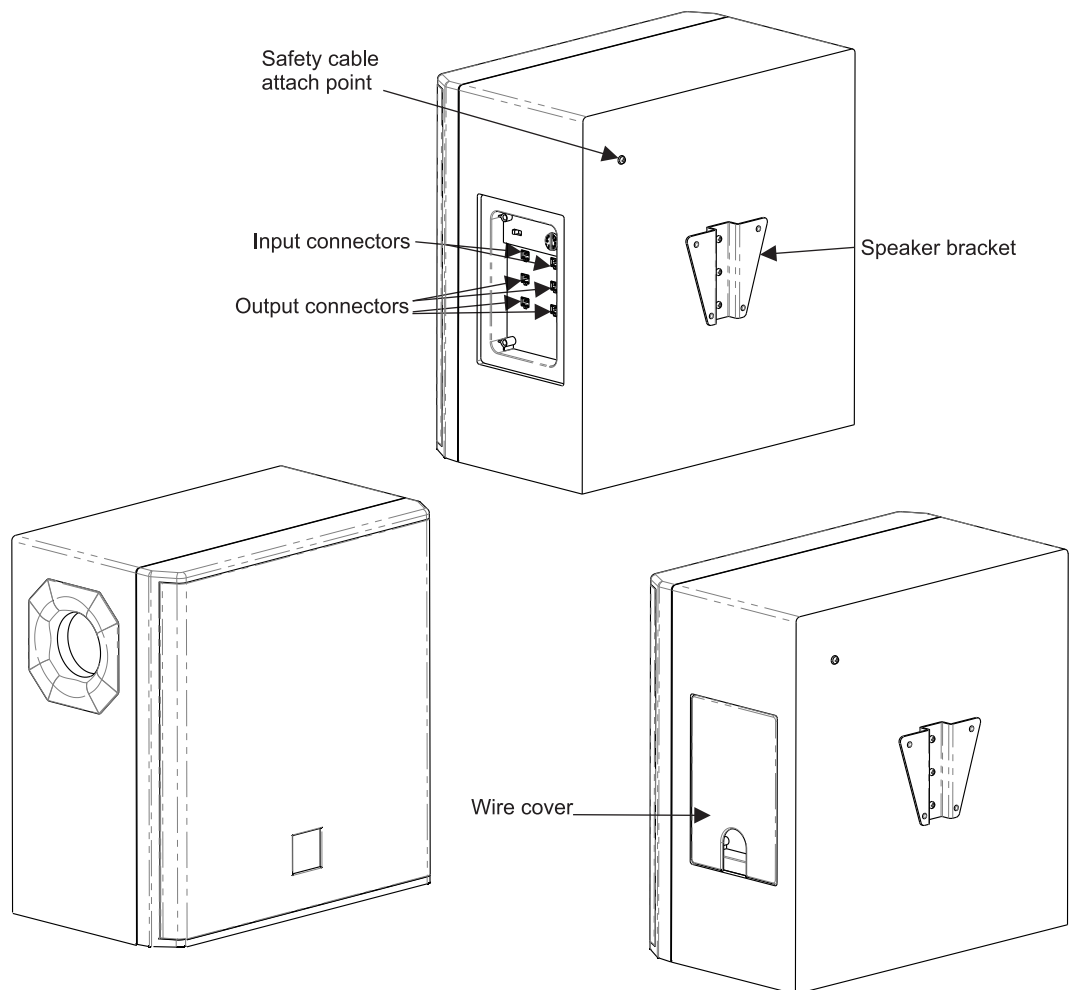


Figure 3.8: Fiche produit du modèle EVID 40S

3.3

Dimensions

Haut-parleurs pour montage au plafond

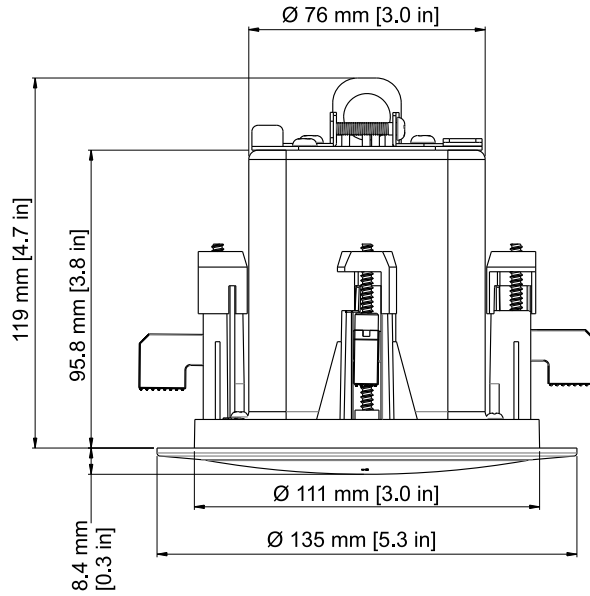


Figure 3.9: Dimensions du modèle EVID C2.1

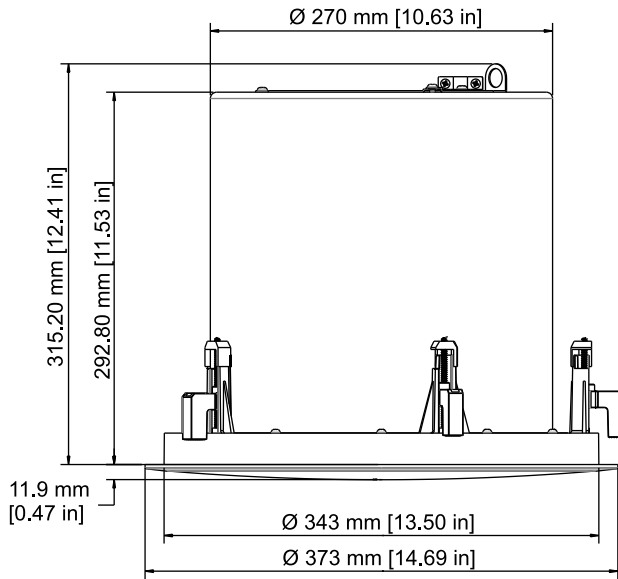


Figure 3.10: Dimensions du modèle EVID 40C

Haut-parleurs pour montage en surface

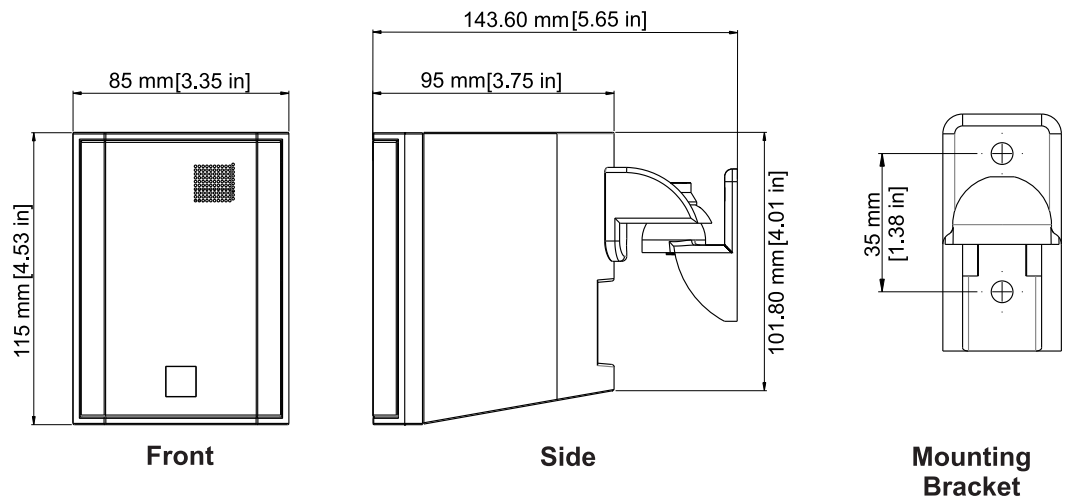


Figure 3.11: Dimensions du modèle EVID 2.1 et du support de montage

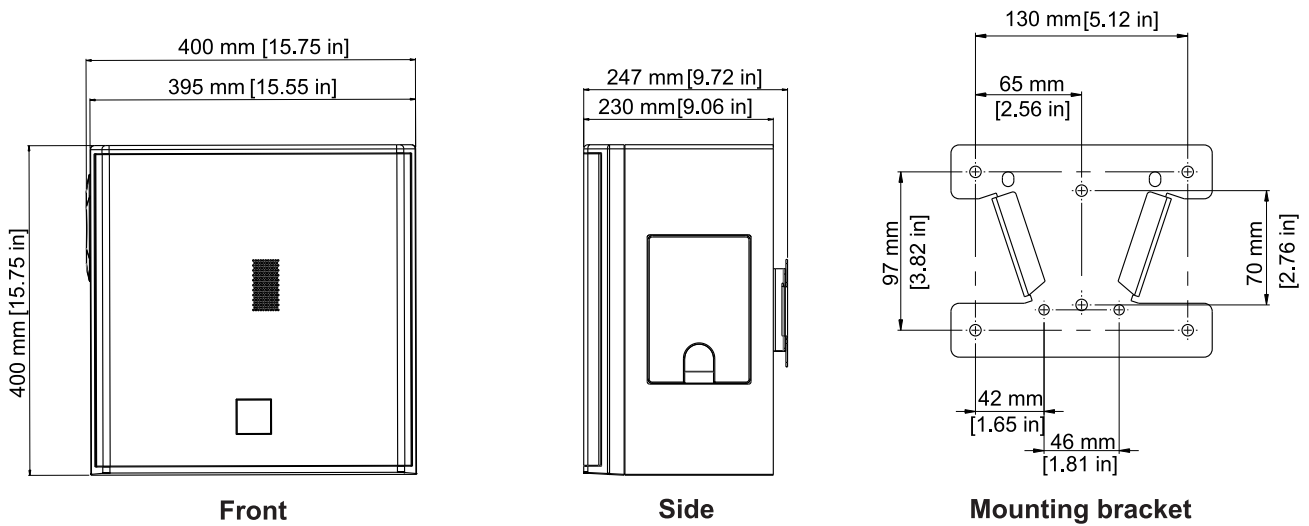


Figure 3.12: Dimensions du modèle EVID 40S et du support de montage



Remarque!

Les schémas du support de fixation ne sont pas à l'échelle. La taille des schémas ont été augmentées pour une meilleure lisibilité.

4 Installation

4.1 Haut-parleurs pour montage au plafond

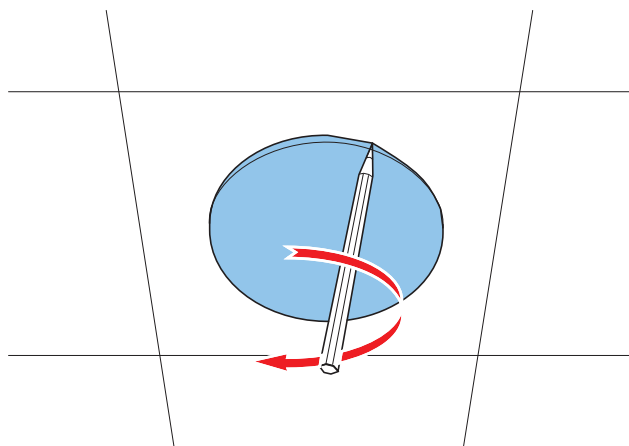
4.1.1 Installation du haut-parleur satellite pour montage au plafond

Pour des raisons de sécurité, assurez-vous que les dalles ou la structure du plafond peuvent prendre en charge un poids supérieur à celui du haut-parleur. En cas de doute, demandez à un expert.

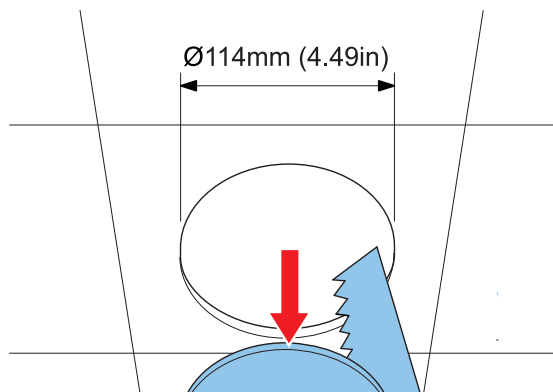
Installation d'un haut-parleur satellite pour montage au plafond

Pour **installer un haut-parleur satellite pour montage au plafond**, procédez comme suit :

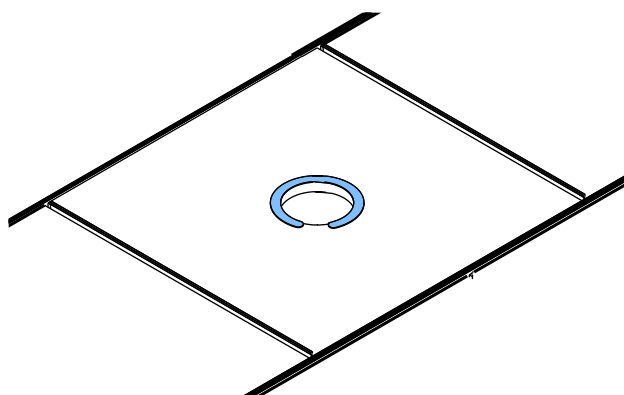
1. Tracez le **gabarit** de la découpe.



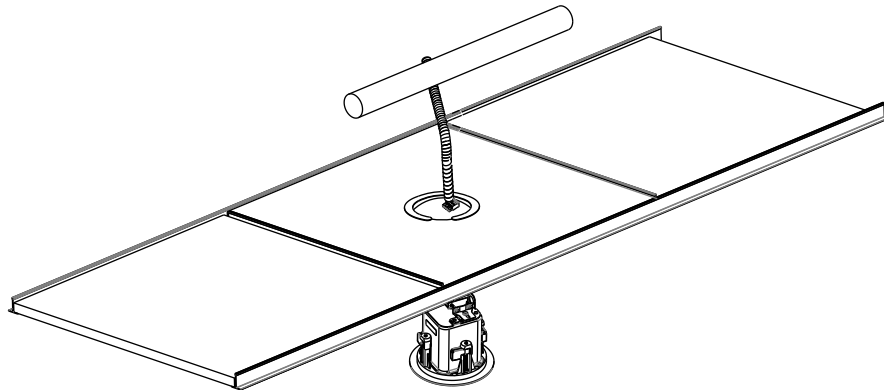
2. Découpez le **trou**.



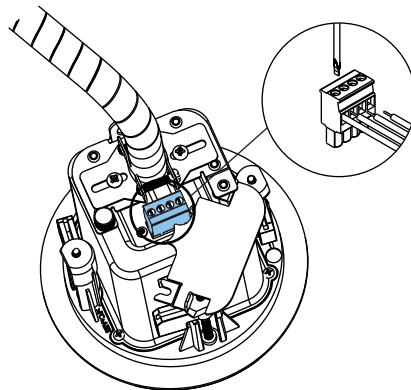
3. Fixez l'**anneau en C**.



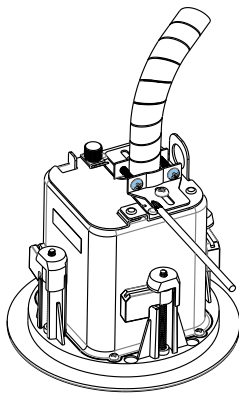
4. Installez la **gaine du câble** dans le haut-parleur.



5. Installez les **câbles** dans le connecteur Phoenix.

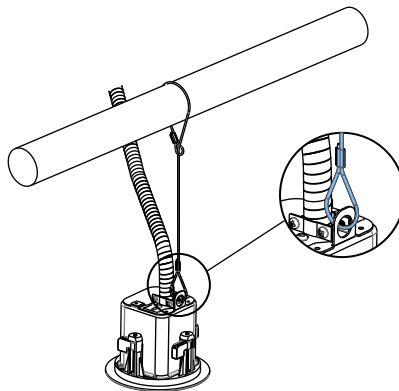


6. Serrez les **deux (2) vis** afin de fixer la bride de la gaine.



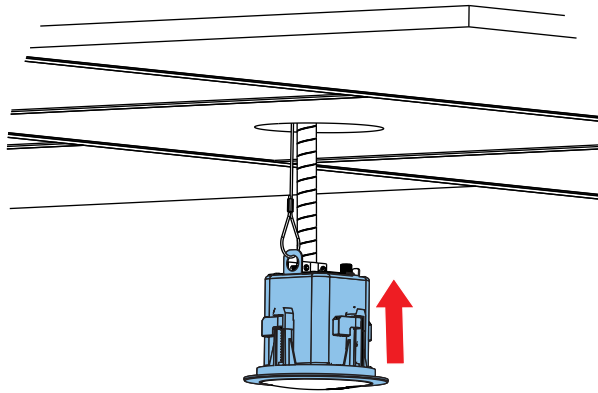
7. Fixez le **câble de sécurité**.

Le câble de sécurité doit être installé avec un jeu minimal de 3 pouces ou 76,2mm.

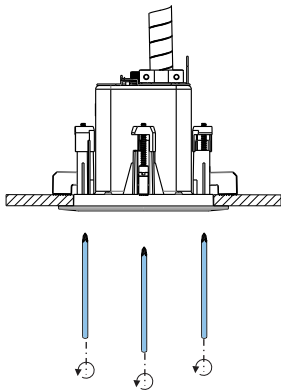


Système de haut-parleurs EVID Compact Sound

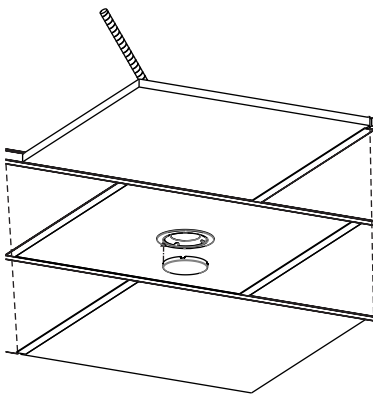
8. Poussez le **haut-parleur** dans le plafond.



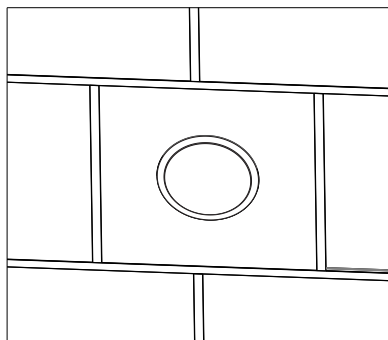
9. Serrez les pattes de **montage**.



10. Fixez la **grille**.



11. L'installation est terminée.



Pour plus d'informations, voir Sécurité.

4.1.2

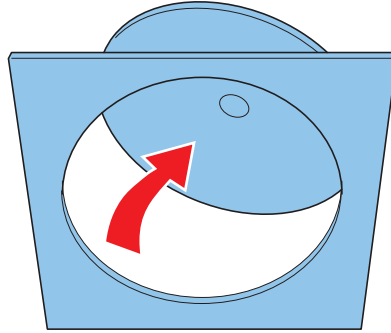
Installation du caisson de basse pour montage au plafond

Pour des raisons de sécurité, assurez-vous que les dalles ou la structure du plafond peuvent prendre en charge un poids supérieur à celui du haut-parleur. En cas de doute, demandez à un expert.

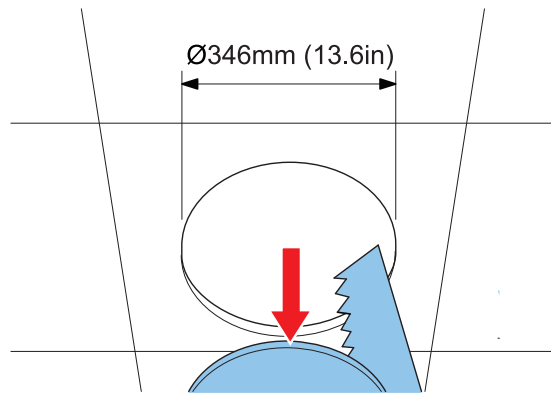
Installation d'un caisson de basse pour montage au plafond

Pour **installer un caisson de basse pour montage au plafond**, procédez comme suit :

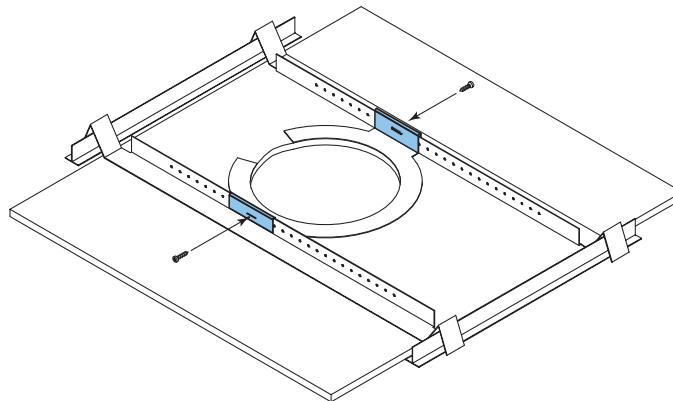
1. Tracez le **gabarit** de la découpe.



2. Découpez le **trou**.

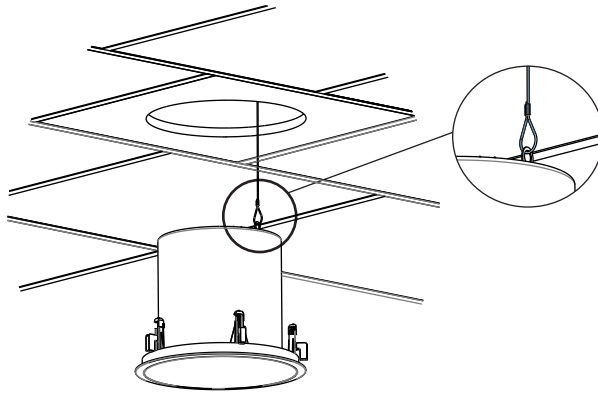


3. Fixez les rails à l'**anneau en C**.

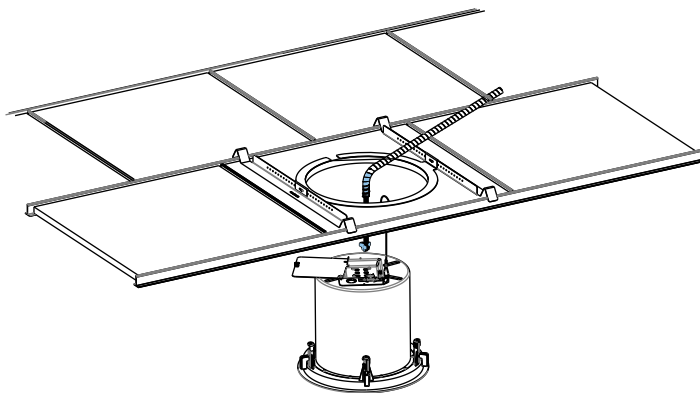


Système de haut-parleurs EVID Compact Sound

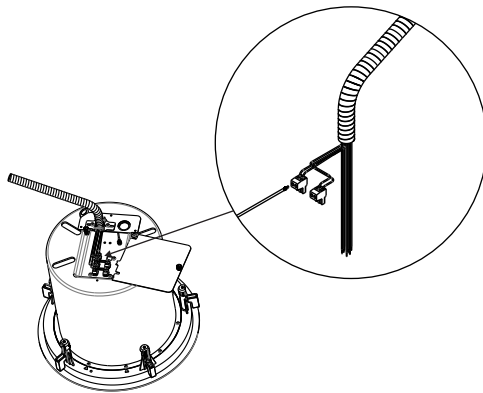
4. Fixez le **câble de sécurité** à la patte de support secondaire.



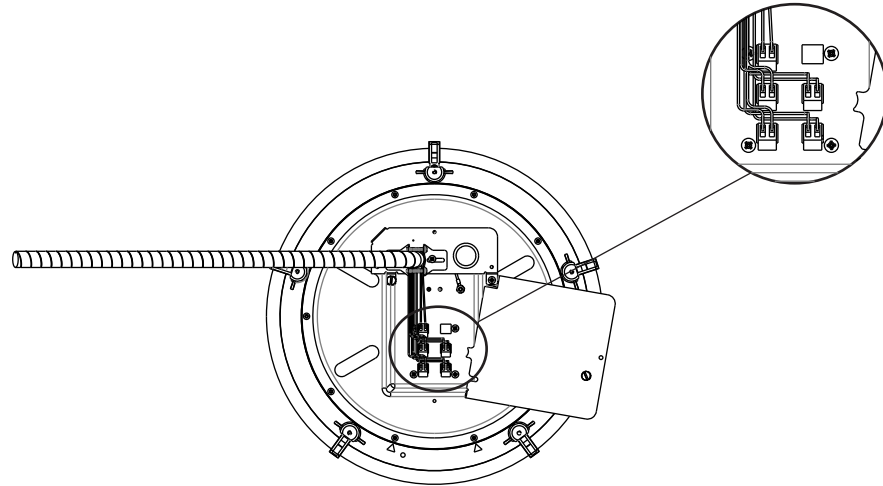
5. Faites passer les **câbles** à travers le plafond jusqu'à la bride de la gaine.



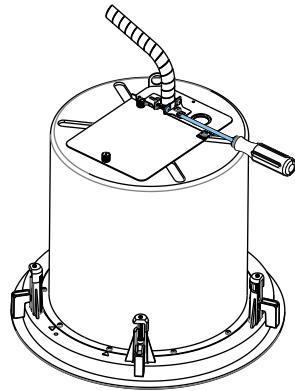
6. Connectez les **câbles** aux connecteurs Phoenix.



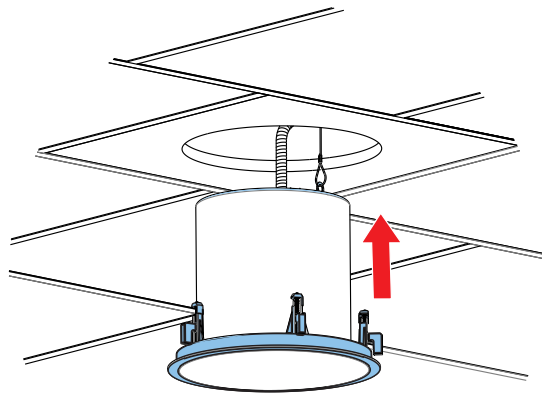
7. Branchez le **connecteur Phoenix** sur la prise.



8. Serrez les **deux (2) vis** afin de fixer la bride de la gaine.

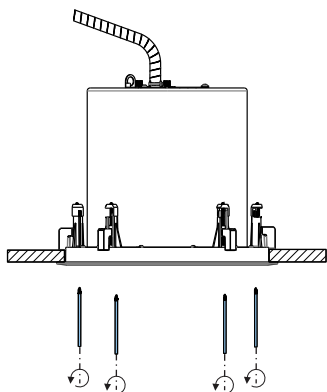


9. Poussez le **haut-parleur** dans le plafond.

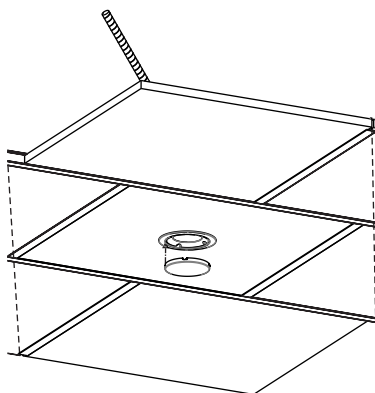


Système de haut-parleurs EVID Compact Sound

10. Serrez les **pattes de montage**.

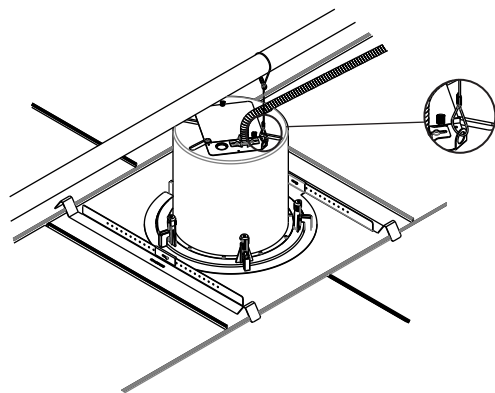


11. Fixez la **grille**.

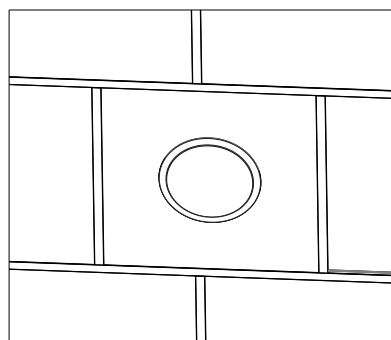


12. Fixez la **ligne de soutien secondaire** à la structure.

Le câble de sécurité doit être installé avec un jeu minimal de 3 pouces ou 76,2 mm.



13. L'installation est terminée.



Pour plus d'informations, voir Sécurité.

4.2 Haut-parleurs pour montage en surface

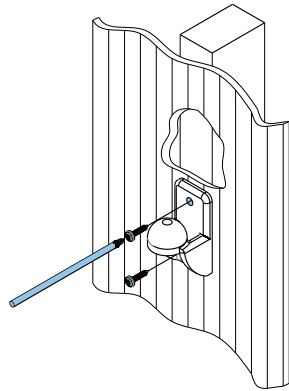
4.2.1 Installation du haut-parleur satellite pour montage en surface

Pour des raisons de sécurité, assurez-vous que la surface de montage peut prendre en charge un poids supérieur à celui du haut-parleur. Utilisez uniquement les vis et les méthodes de montage acceptées par l'industrie lors du montage du support mural. En cas de doute, demandez à un expert.

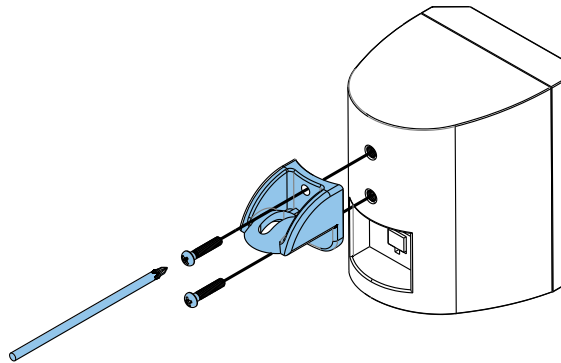
Installation d'un haut-parleur satellite pour montage en surface

Pour **installer un haut-parleur satellite pour montage en surface**, procédez comme suit :

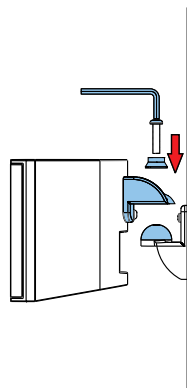
1. À l'aide d'un tournevis cruciforme (non fourni), serrez **deux (2) vis cylindriques M5 (non fournies)** pour fixer le support mural sur une surface de montage sûre.



2. À l'aide d'un tournevis cruciforme, serrez **deux (2) vis cylindriques M5 (fournies)** pour fixer le support du haut-parleur à l'arrière de l'enceinte.



3. Placez le **support du haut-parleur** sur le support mural.
4. À l'aide de la clé hexagonale (fournie), serrez la **vis cylindrique à six pans M6** pour fixer le support du haut-parleur au support mural.



Pour plus d'informations, voir *Sécurité*, Page 4.

4.2.2 Amplitude de mouvement du support mural

Le haut-parleur peut être ajusté latéralement ou verticalement.

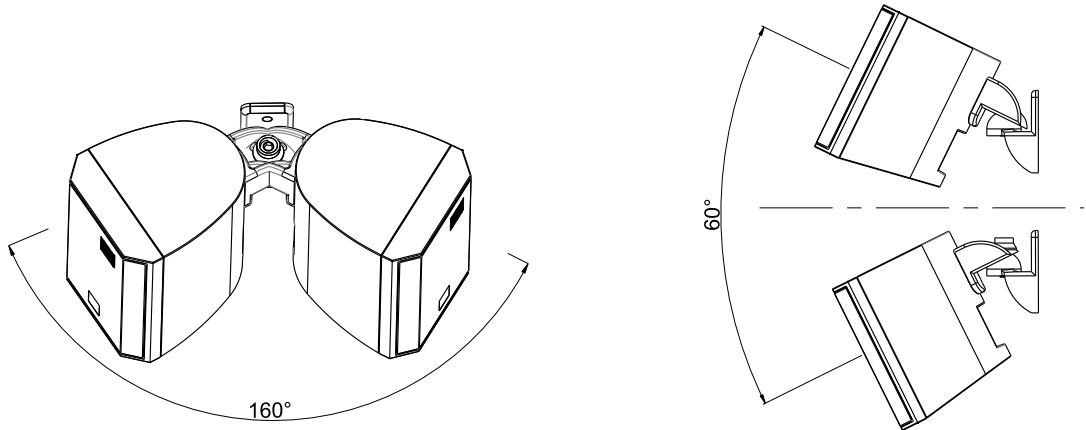


Figure 4.1: Plage horizontale de 160° et plage verticale de 60°

4.2.3 Installation du caisson de basse pour montage en surface

Pour des raisons de sécurité, assurez-vous que la surface de montage peut prendre en charge un poids supérieur à celui du haut-parleur. Utilisez uniquement les vis et les méthodes de montage acceptées par l'industrie lors du montage du support mural. En cas de doute, demandez à un expert.



Attention!

Montez le support mural en position verticale en forme de V uniquement. N'installez pas le support en V ou le support mural de côté ou à l'envers.

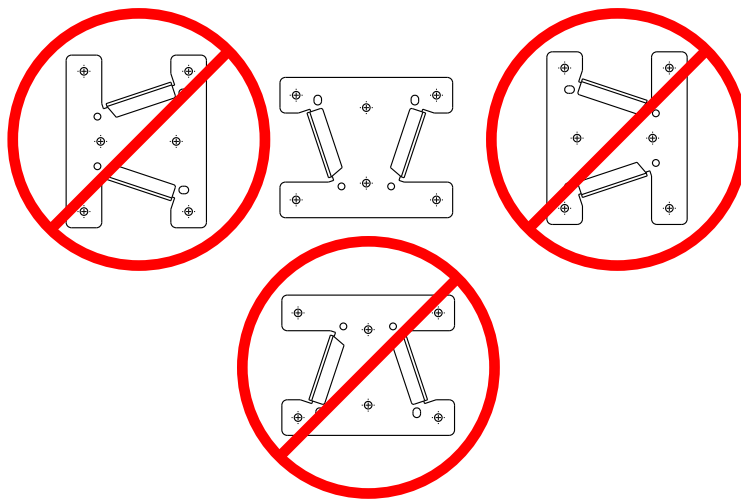


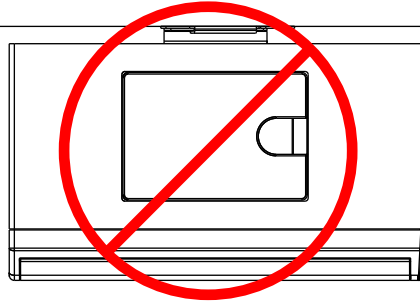
Figure 4.2: Positions de montage correctes et incorrectes du support mural



Attention!

N'installez pas le caisson de basse pour montage en surface au plafond.

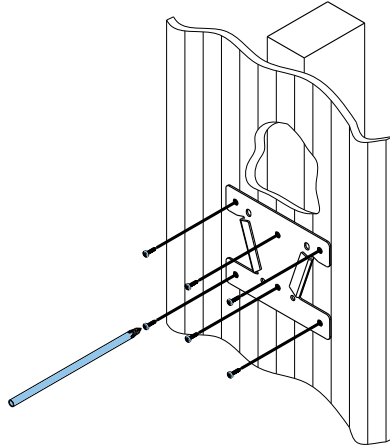
Le caisson de basse pour montage en surface n'est pas conçu pour être monté au plafond.



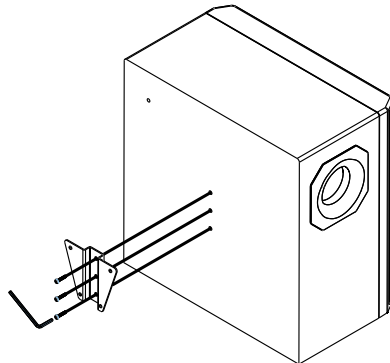
Installation d'un caisson de basse pour montage en surface

Pour **installer un caisson de basse pour montage en surface**, procédez comme suit :

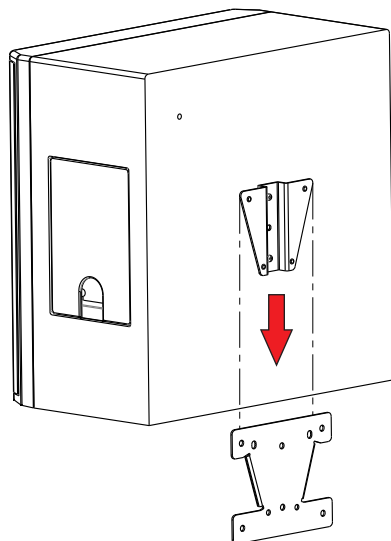
1. À l'aide d'un tournevis cruciforme (non fourni), serrez **six (6) vis cylindriques M5 (non fournies)** pour fixer le support mural sur une surface de montage sûre.



2. À l'aide de la clé hexagonale (fournie), serrez les **trois (3) vis cylindriques à six pans M6** pour fixer le support en V.



3. Faites glisser le **support en V** dans le support mural.
Les crans de verrouillage s'engagent.



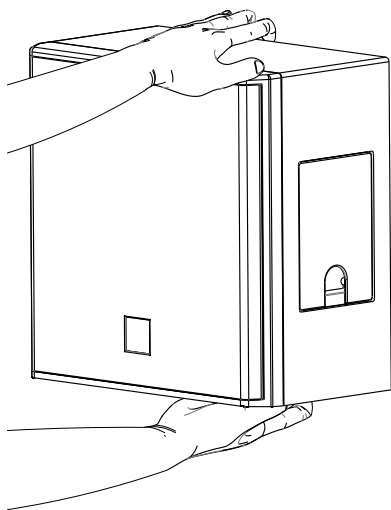
Pour plus d'informations, voir *Sécurité*, Page 4.

4.2.4

Retrait d'un caisson de basse du mur

Pour **retirer le caisson de basse du mur**, procédez comme suit :

1. Tirez légèrement sur le **caisson de basse** pour le dégager du mur.



2. Soulevez le **caisson de basse** vers le haut.
Les crans de verrouillage se désengagent.

5 Câblage

5.1 Haut-parleurs pour montage au plafond

5.1.1 Borne de puissance

Avant de procéder au câblage du système, sélectionnez le mode de fonctionnement (100 V/ 70 V/4 ohms) en sélectionnant les raccords d'alimentation à l'aide du commutateur rotatif du panneau d'entrée du caisson de basse. Les raccords d'alimentation sont de 100 W, 50 W, 25 W et 12,5 W à 70 V ou 100 W, 50 W et 25 W à 100 V. Le sélecteur d'alimentation se trouve sur l'enceinte derrière la grille.

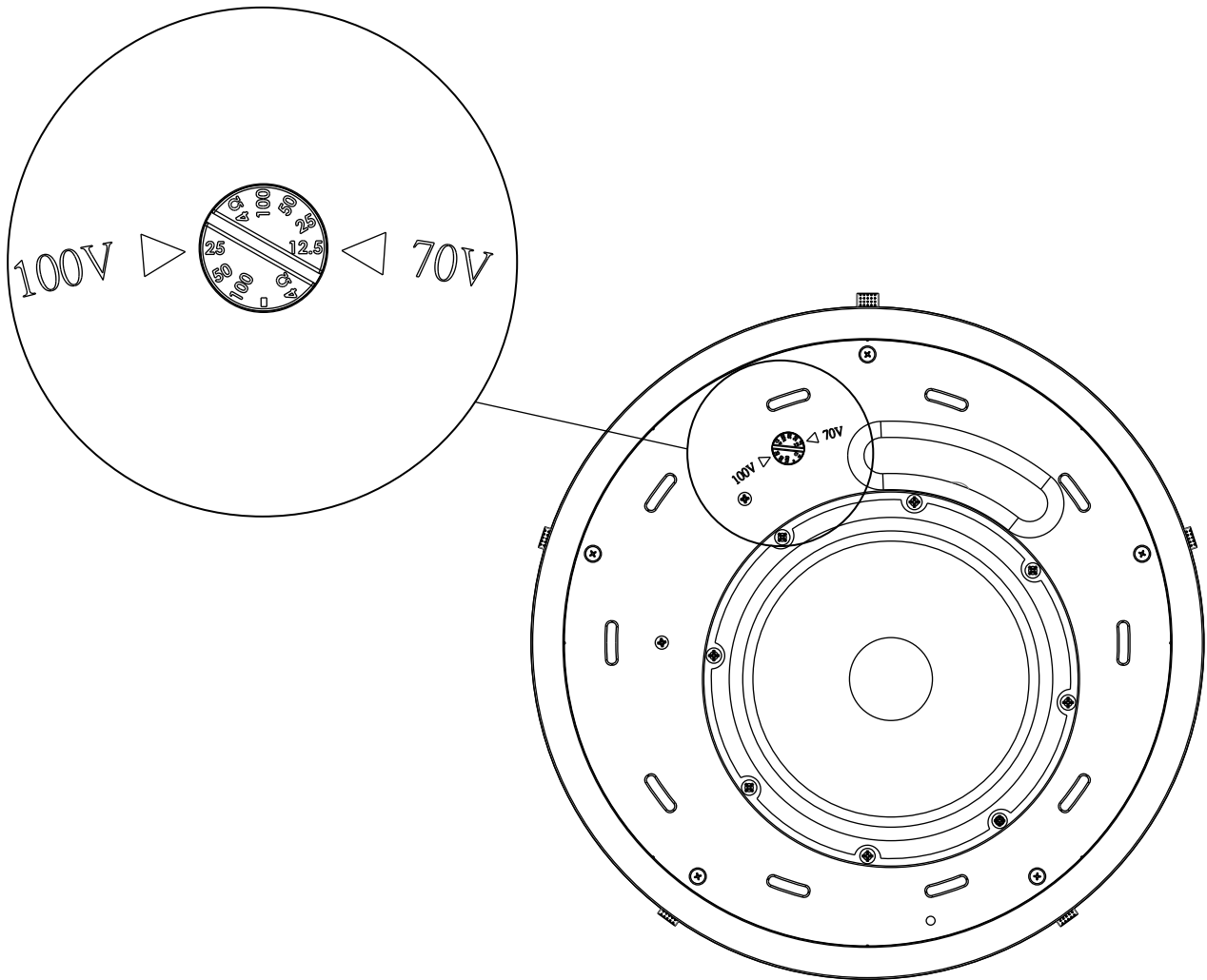
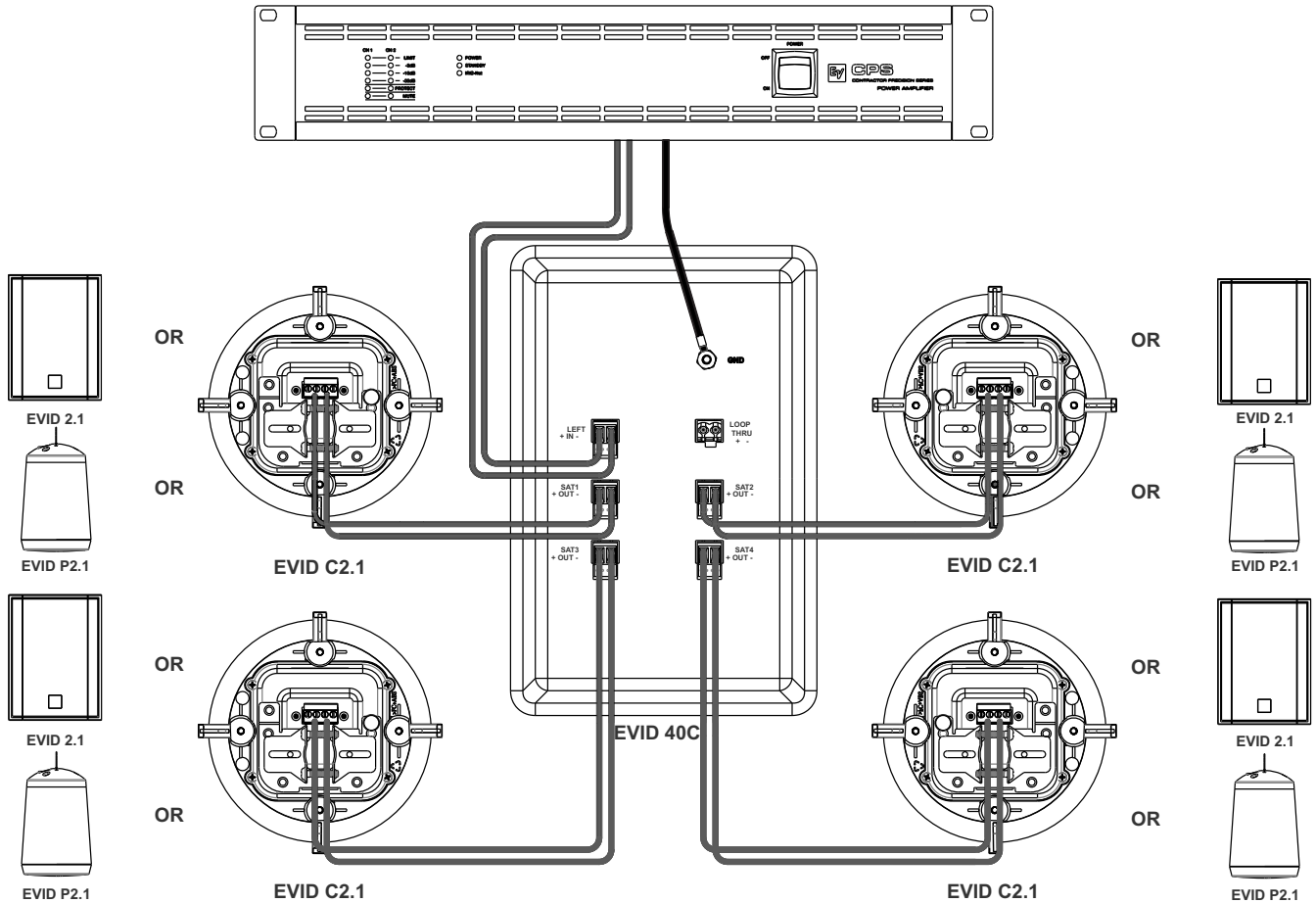


Figure 5.1: EVID 40C Borne de puissance

5.1.2

Mono 70 V/100 V/4 ohms

L'amplificateur et la famille de produits EVID Compact Sound Speaker System sont connectés pour le mode MONO. Il est vivement conseillé de maintenir l'appareil pendant que ces connexions sont établies. Branchez tous les câbles au haut-parleur sur la plaque arrière en respectant la polarité des connexions. Une fois toutes les connexions établies, testez le fonctionnement de l'ensemble du système.



Remarque!



N'importe quelle combinaison des quatre haut-parleurs satellites (montage en surface, au plafond ou en suspension) est autorisée.

Le système est conçu pour fonctionner avec quatre (4) haut-parleurs satellites seulement. Un fonctionnement avec moins de quatre (4) de haut-parleurs satellites n'est pas recommandé.

5.2 Haut-parleurs pour montage en surface

5.2.1 Borne de puissance

Avant de procéder au câblage du système, sélectionnez le mode de fonctionnement (100 V/ 70 V/4 ohms ou stéréo 8 ohms) en réglant le commutateur à glissière su le paramètre approprié. Sélectionnez les raccords à l'aide du commutateur rotatif du panneau d'entrée du caisson de basse. Les raccords d'alimentation sont de 100 W, 50 W, 25 W et 12,5 W à 70,7 V et 100 V, avec un paramètre de contournement de transformateur 4 ohms. Un repère sur le panneau d'entrée indique quelle position du commutateur utiliser pour les paramètres d'alimentation à 70 V et 100 V.

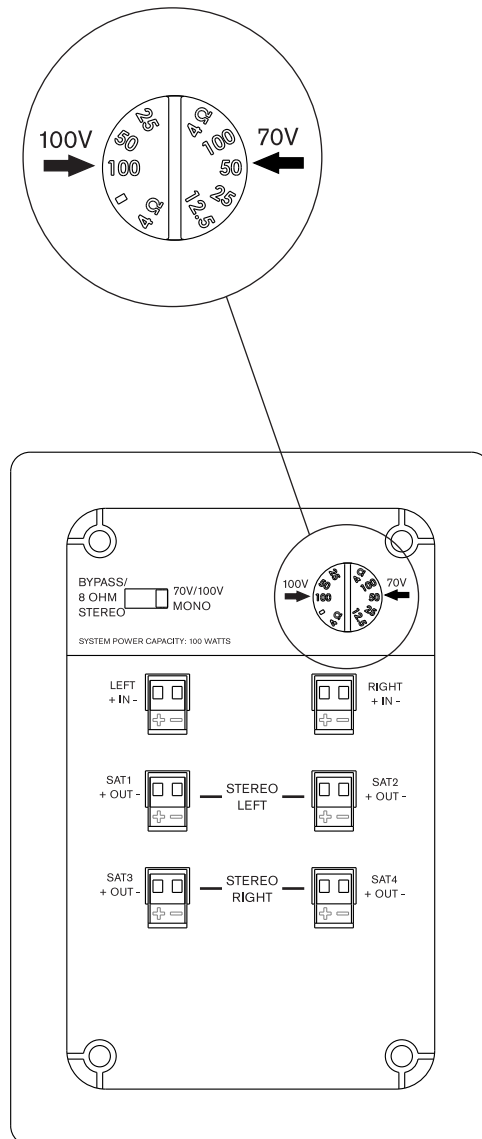
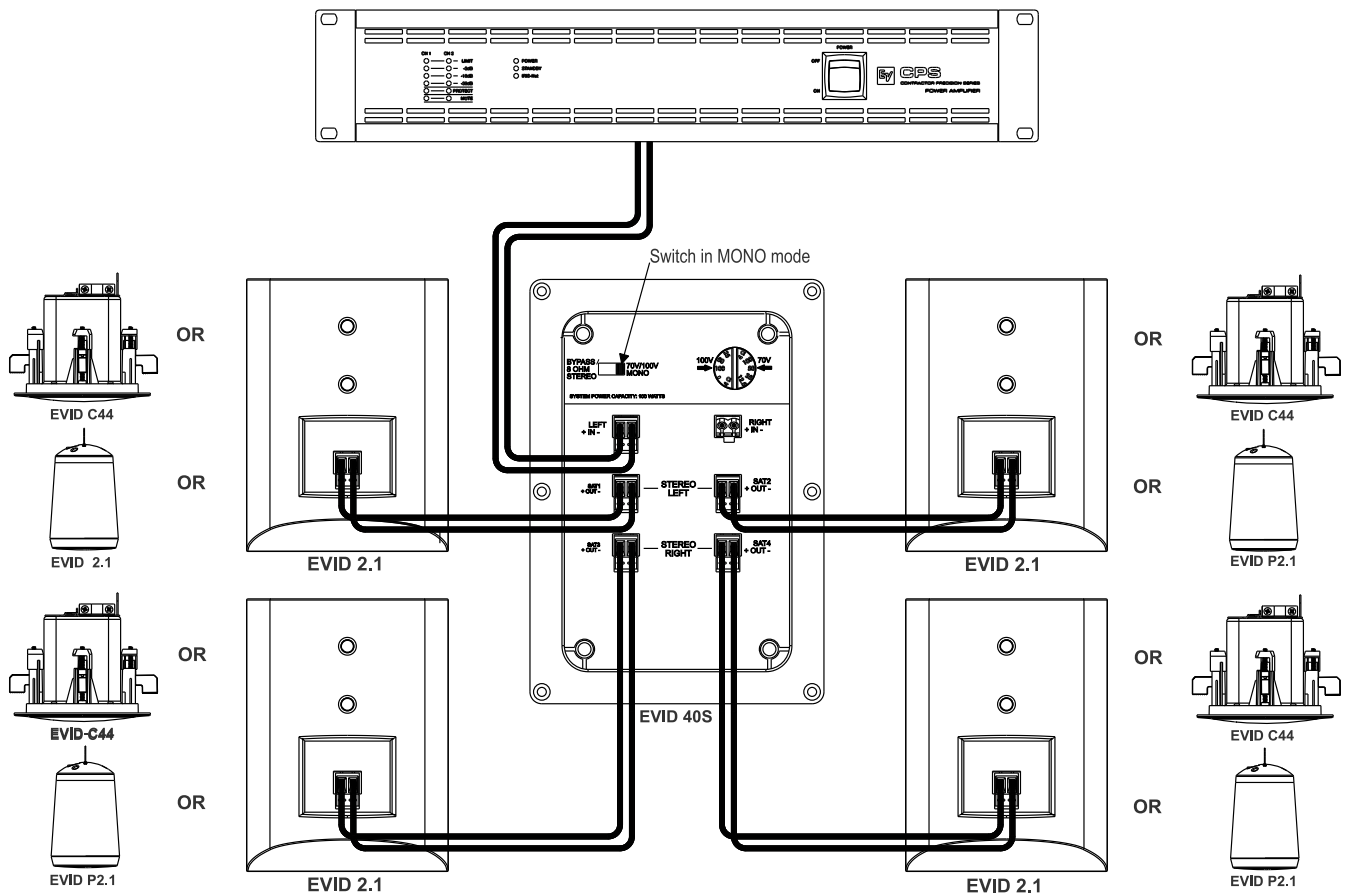


Figure 5.2: EVID 40S Borne de puissance

5.2.2 Mono 70 V/100 V/4 ohms

L'amplificateur et le EVID Compact Sound Speaker System sont connectés pour le mode MONO. Il est vivement conseillé de maintenir l'appareil pendant que ces connexions sont établies. Branchez tous les câbles au haut-parleur sur la plaque arrière en respectant la polarité des connexions. Une fois toutes les connexions établies, testez le fonctionnement de l'ensemble du système.



Remarque!



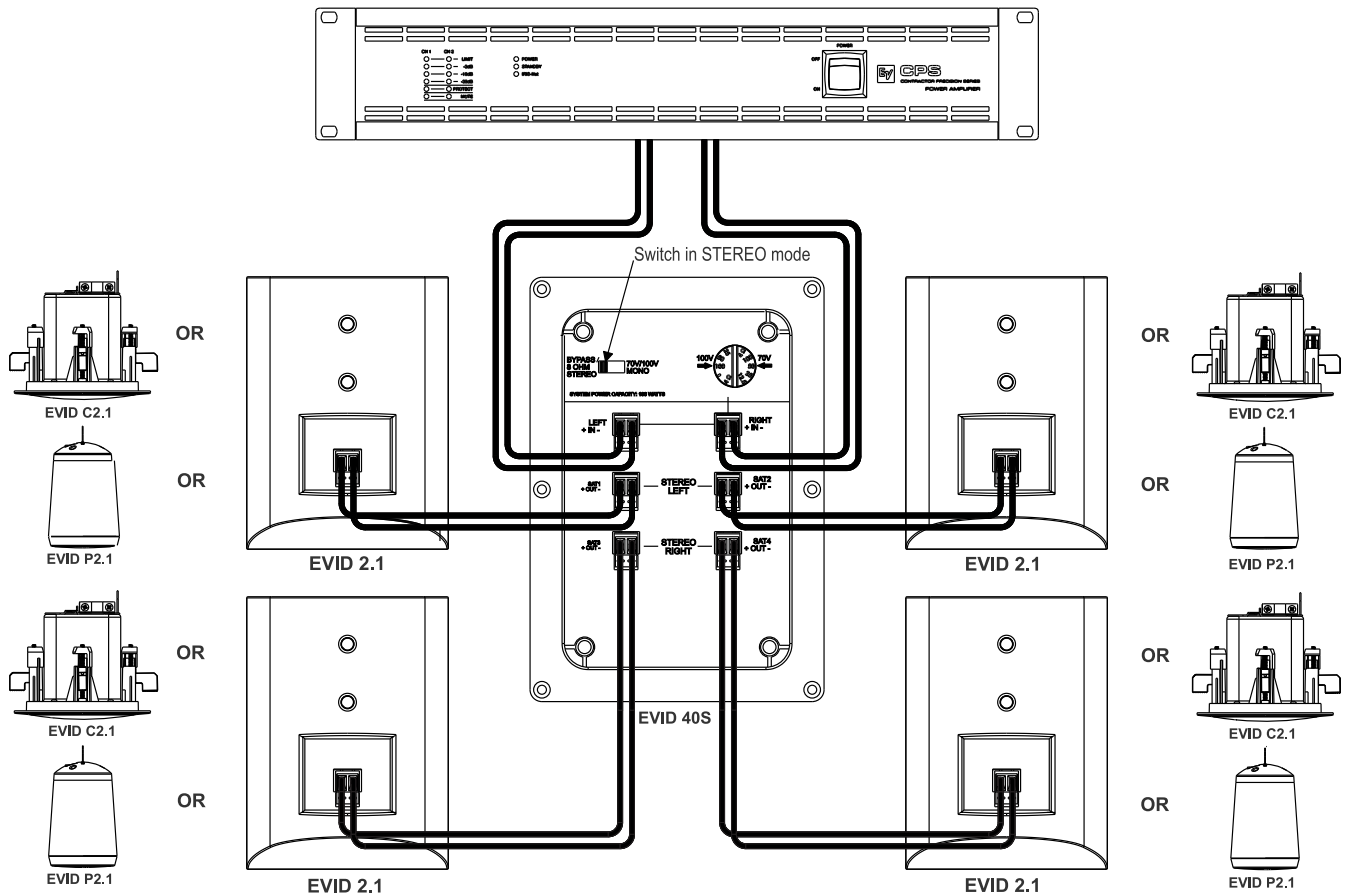
N'importe quelle combinaison des quatre haut-parleurs satellites (montage en surface, au plafond ou en suspension) est autorisée.

Le système est conçu pour fonctionner avec quatre (4) haut-parleurs satellites seulement. Un fonctionnement avec moins de quatre (4) de haut-parleurs satellites n'est pas recommandé.

5.2.3

Caisson de basse pour montage en surface stéréo 8 ohms uniquement

L'amplificateur et le EVID Compact Sound Speaker System sont connectés pour le mode STEREO. Il est vivement conseillé de maintenir l'appareil pendant que ces connexions sont établies. Branchez tous les câbles au haut-parleur sur la plaque arrière en respectant la polarité des connexions. Une fois toutes les connexions établies, testez le fonctionnement de l'ensemble du système.

**Remarque!**

N'importe quelle combinaison des quatre haut-parleurs satellites (montage en surface, au plafond ou en suspension) est autorisée.

Le système est conçu pour fonctionner avec quatre (4) haut-parleurs satellites seulement. Un fonctionnement avec moins de quatre (4) de haut-parleurs satellites n'est pas recommandé.

**Remarque!**

Une source d'amplification standard de faible impédance (4/8 ohms) est nécessaire lors du fonctionnement de l'appareil en mode stéréo.

Le fonctionnement à 100/70 V n'est pas pris en charge en mode stéréo.

6 Dépannage

| Problème | Causes possibles | Action |
|--|--|--|
| Aucun son | Amplificateur | Connectez un haut-parleur qui fonctionne pour tester les sorties de l'amplificateur. Si aucun son ne sort, vérifiez que tous les composants électroniques fonctionnent, que le routage du signal est correct, que la source est active ; que le volume est monté, etc. Corrigez / Réparez / Remplacez les éléments nécessaires. S'il y a du son, le problème vient du câblage. |
| | Câblage | Vérifiez que vous avez branché les bonnes paires de câbles à l'amplificateur. Activez une source sonore à un faible niveau en passant par l'amplificateur (par exemple, à partir d'un lecteur CD ou un tuner). Connectez le haut-parleur de test en parallèle avec la ligne défectueuse. S'il n'y a aucun son ou que le niveau sonore est très faible, la ligne a un court-circuit (qui peut être causé par une éraflure profonde, un pincement ou une perforation d'agrafe). Si le niveau sonore est normal, le câble est ouvert (éventuellement un câble coupé ou une connexion défectueuse). En utilisant le haut-parleur de test, cherchez la ligne et testez chaque connexion / jonction jusqu'à trouver le problème, puis corrigez-le. Respectez la polarité correcte. |
| | | Vérifiez que les entrées et les sorties sont branchées sur les bons câbles. Si le panneau d'entrée du caisson de basse n'est pas correctement raccordé, il y aura peu ou pas de son. Respectez la polarité correcte. |
| Faible réponse en basse fréquence | Polarité incorrecte des haut-parleurs | Lorsque deux (2) haut-parleurs sont connectés avec une polarité incorrecte (déphasage), les basses fréquences s'annulent entre elles. Respectez attentivement les marques ou indications sur les câbles de votre haut-parleur. Vérifiez que le bornier (+) de l'amplificateur est connecté au bornier du haut-parleur rouge et que le bornier (-) de l'amplificateur est connecté aux borniers du haut-parleur noir. |
| | Câblage incorrect du panneau du caisson de basse | À l'aide d'un haut-parleur de test comme décrit ci-dessus, vérifiez que tous les câbles de l'amplificateur et du haut-parleur sont connectés aux borniers appropriés en respectant la polarité. L'inversion d'un (1) seul ensemble de câbles de l'amplificateur peut couper toutes les sorties de basse du caisson de basse. |
| Sortie intermittente, le son craque ou présente une distorsion | Connexion défectueuse | Vérifiez toutes les connexions de l'amplificateur et des haut-parleurs pour vous assurer qu'elles sont propres et bien fixées. Si le problème persiste, il peut se situer au niveau de l'amplificateur ou d'un câblage. Consultez les autres actions ci-dessus. |

| Problème | Causes possibles | Action |
|---|---|--|
| Bruit constant, grésillement, sifflement ou bourdonnement | Amplificateur ou autre appareil électronique défectueux | Si un bruit est présent mais qu'aucun morceau n'est joué, la cause probable est la chaîne de signal dans les composants électroniques. Évaluez chaque composant si nécessaire pour isoler le problème. |
| | Mise à la terre du système défectueuse | Vérifiez et corrigez la mise à la terre de façon appropriée. |

Si ces suggestions ne vous permettent pas de résoudre votre problème, contactez le revendeur Electro-Voice ou le distributeur Electro-Voice.

7 Caractéristiques techniques

7.1 Haut-parleurs pour montage au plafond

EVID C2.1 et EVID 40C

| | EVID C2.1 | EVID 40C |
|---|--------------------------------------|---------------------------------|
| Réponse en fréquence (-10 dB) : | 180 Hz à 20 kHz ¹ | 45 Hz - 300 Hz ¹ |
| Tenue en puissance : | 30 W ² | 200 W ² |
| Sensibilité : | 84 dB ¹ | 88 dB ¹ |
| Impédance : | 16 ohms | mono 4 ohms |
| NPA maximum : | 102 dB | 114 dB |
| Couverture de la voix (H x V) : | 150° x 150° ³ | Omnidirectionnel |
| Couverture des programme musicaux (H x V) : | 100° x 100° ⁴ | Omnidirectionnel |
| Transducteur : | 50 mm | 200 mm |
| Connecteurs : | Phoenix (4 broches) | Phoenix (2 broches) |
| Boîtier : | Acier et ABS (résistant au feu) | Acier et ABS (résistant au feu) |
| Bornes du transformateur : | N/A | 100 W, 50 W, 25 W, 12,5 W |
| Dimensions (H x D) : | 119 mm x 135 mm | 316 mm x 373 mm |
| Taille de la découpe : | 114 mm | 346 mm |
| Poids net (unitaire) : | 0,82 kg | 9,52 kg |
| Poids à l'expédition (paire) : | 1 caisson et 4 satellites : 19,05 kg | |
| Accessoires fournis : | Anneau en C | Anneau en C |

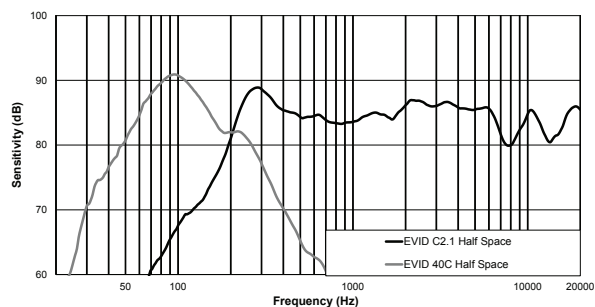
¹Moitié de l'espace.

²Indice de programme long terme, 3 dB supérieur à l'indice continu en bruit rose.

³Moyenne de 1 à 4 kHz.

⁴Moyenne de 1 à 8 kHz.

7.1.1 Réponse en fréquence



7.2 Haut-parleurs pour montage en surface

EVID 2.1 et EVID 40S

| | EVID 2.1 | EVID 40S |
|---|---|---|
| Réponse en fréquence (-10 dB) : | 180 Hz à 20 kHz ¹ | 42 Hz - 300 Hz ¹ |
| Tenue en puissance : | 30 W ² | 200 W ² |
| Sensibilité : | 84 dB ¹ | 88 dB ¹ |
| Impédance : | 16 ohms | Double 8 ohms / mono 4 ohms |
| NPA maximum : | 102 dB ¹ | 114 dB ¹ |
| Couverture de la voix (H x V) : | 150° x 150° ³ | Omnidirectionnel |
| Couverture des programme musicaux (H x V) : | 100° x 100° ⁴ | Omnidirectionnel |
| Transducteur : | 50 mm | 200 mm |
| Plage d'ajustement du support (H x V) : | 160° x 60° | Fixe |
| Connecteurs : | Phoenix (2 broches) | Phoenix (2 broches) |
| Boîtier : | ABS (résistant au feu) | Bois (MDF) |
| Bornes du transformateur : | N/A | 100 W, 50 W, 25 W, 12,5 W |
| Dimensions (H x l x P) : | 115 mm x 85 mm x 95 mm | 400 mm x 400 mm x 230 mm |
| Poids net (unitaire) : | 0,5 kg | 12,05 kg |
| Poids à l'expédition : | 1 caisson et 4 satellites : 18,26 kg | |
| Accessoires fournis : | Support de montage mural/Clé hexagonale | Support de montage mural/Clé hexagonale |

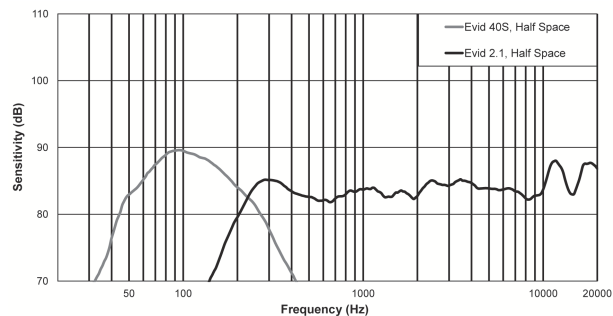
¹Moitié de l'espace (montage mural).

²Indice de programme long terme, 3 dB supérieur à l'indice continu en bruit rose.

³Moyenne de 1 à 4 kHz.

⁴Moyenne de 1 à 8 kHz.

7.2.1 Réponse en fréquence



Bosch Sicherheitssysteme GmbH

Robert-Bosch-Ring 5

85630 Grasbrunn

Germany

www.boschsecurity.com

© Bosch Sicherheitssysteme GmbH, 2016

Bosch Security Systems, Inc

12000 Portland Avenue South

Burnsville MN 55337

USA

www.electrovoice.com
