



## EVID-S4.2T – głośnik w obudowie, 5 cali, 70/100 V, para

- W zestawie innowacyjny system mocowania zapewniający szybką, prostą i niezawodną instalację
- Starannie zaprojektowane do użytku na otwartym powietrzu (klasa szczelności IP54) bez pogorszenia jakości dźwięku
- 5.25-calowy (133 mm) głośnik niskotonowy o dalekim zasięgu umieszczony w ognioodpornej obudowie wykonanej z tworzywa ABS gwarantuje szerokie pasmo niskich częstotliwości (do 60 Hz)
- Maksymalny poziom ciśnienia akustycznego 109 dB (115 dB szczytowo) dzięki mocy wyjściowej 75 W



EVID-S5.2T firmy Electro-Voice to wysokiej jakości dwudrożny pełnozakresowy głośnik o średnicy 5.25 cala (133 mm) do montażu powierzchniowego, wyróżniający się bardzo szerokim i jednolitym pokryciem oraz doskonałymi parametrami emitowanego dźwięku. Może służyć do odtwarzania muzyki w tle i na pierwszym planie, przywoływania i wzmacniania dźwięku w różnych środowiskach pod dachem i na otwartym powietrzu: w restauracjach, barach, ogródkach, sklepach, klubach fitness, hotelach, parkach rozrywki, obiektach rekreacyjnych itd. Dzięki niezwyklej łatwości instalacji, odporności na warunki atmosferyczne, nowoczesnemu i subtelnemu wyglądowi oraz różnorodnym opcjom montażu EVID-S5.2T jest doskonałym rozwiązaniem do różnych miejsc wymagających montażu powierzchniowego. EVID-S5.2T wyposażono w specjalny, nowatorski system mocowania opracowany przez Electro-Voice, który sprawia, że każda instalacja jest szybka, prosta i niezawodna. System mocowania umożliwia obrót o 90 stopni w poziomie i 45 stopni oraz łatwe przytwierdzenie do ścian i sufitów. Dla ułatwienia system mocowania jest fabrycznie zmontowany i gotowy do użycia.

EVID-S5.2T wykorzystuje transformator 30 W, który pozwala przesyłać do głośnika sygnał o mocy 3,7 W (tylko 70 V), 7,5 W, 15 W lub 30 W za pośrednictwem linii 70 V lub 100 V albo 8  $\Omega$  z obejściem w przypadku przewodów o niskiej impedancji. Tryb wybiera się za pomocą wygodnego przełącznika umieszczonego na panelu wejść z tyłu głośnika.

EVID-S5.2T został bardzo starannie zaprojektowany pod kątem odporności na warunki atmosferyczne bez uszczerbku dla jakości dźwięku przy instalacji w pomieszczeniach. Pełnozakresowy głośnik ma klasę szczelności IP54, a dodatkowo obudowa i osłona ażurowa są świetnie zabezpieczone przed oddziaływaniem słońca, soli i wilgoci.

Wszystkie modele EVID-S są dostępne w kolorach czarnym lub białym, ale można je łatwo pomalować na dowolny inny kolor pasujący do wystroju wnętrza. Do systemów o stałym napięciu są również dostępne wersje z transformatorami.

Głośniki z rodziny EVID do montażu powierzchniowego zaprojektowano jako elementy kompletnego systemu instalowanego w różnych typach konstrukcji. Mogą one także współpracować z innymi sufitowymi i ściennymi głośnikami EVID.

## Parametry techniczne

Pasma przenoszenia (-3 dB):	85 Hz – 20 kHz <sup>1</sup>
Pasma przenoszenia (-10 dB):	60 Hz – 20 kHz <sup>1</sup>
Czułość:	90 dB <sup>2</sup>
Maks. SPL (obliczone):	109 dB (115 dB szczytowe)
Kąt pokrycia:	90° w poziomie, 90° w pionie
Moc wyjściowa:	75 W (300 W szczytowa), pomiar przy ciągłym szumie różowym (100 godzin)
Low Z:	Tak
Impedancja znamionowa:	8 Ω
Minimalna impedancja:	6 Ω
Zalecany filtr górnoprzepustowy:	60 Hz (24 dB/oktawa)
Transformator wejściowy (70 V/100 V):	30 W
Odczepy transformatora:	70 V: 3,7 W, 7,5 W, 15 W, 30 W, 8 Ω 100 V: 7,5 W, 15 W, 30 W, 8 Ω
Przetwornik niskotonowy:	5.25 cale (133 mm)
Przetwornik wysokotonowy:	0,75 cala (20 mm)
Złącza:	Śruby mocujące w uchwycie ściennym. Wyjmowane 4-stykowe złącze samozaciskowe (Euroblock) - (2) do podłączania dodatkowych głośników w instalacji rozproszonej. Maksymalna grubość kabla 12 AWG (2,5 mm)
Warunki otoczenia:	IP54 (zgodne ze specyfikacją IEC-60529)
Kolor:	Czarny (RAL 9004) lub biały (RAL 9003)
Wymiary (wys. x szer. x głęb.):	255 mm x 180 mm x 151 mm <sup>3</sup>
Masa netto:	3,2 kg <sup>3</sup>
Masa przesyłki (para):	7,9 kg
Dodatkowa zawartość zestawu:	Uchwyt montażowy i klucz sześciokątny 5 mm
Ilość w opakowaniu:	2

<sup>1</sup>Półprzeźren (montaż ścienny).

<sup>2</sup>Półprzeźren (na ścianie), uśrednienie w przedziale 100 Hz – 10 kHz, 1 W.

<sup>3</sup>Bez uchwytów.

### Parametry techniczne:

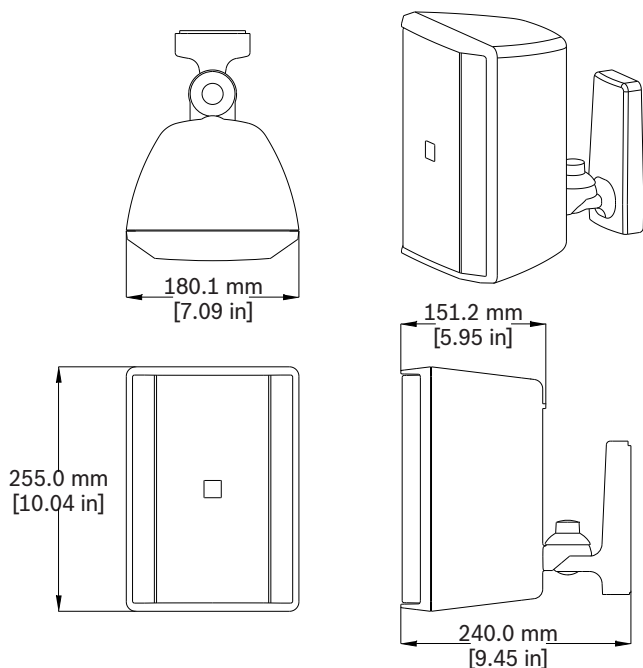
Dwudrożny pełnozakresowy głośnik do montażu powierzchniowego z wewnętrzną pasywną zwrotnicą. Przetwornik niskotonowy ma średnicę 5.25" (133 mm) z polipropylenowym stożkiem odpornym na działania warunków atmosferycznych i cewce głosowej o średnicy 1" (25 mm). Przetwornik wysokotonowy ma średnicę 0,75" (20 mm), jest chłodzony ferrofluidem i jest połączony z falowodem zintegrowanym z odgradą. Parametry techniczne głośnika: moc wyjściowa, 75 W przy pomiarze z użyciem szumu różowego zgodnie z normą IEC 60268-5 (współczynnik szczytu 6 dB); charakterystyka przenoszenia, 60 Hz – 20 kHz (-10 dB z czułości znamionowej); czułość, 90 dB przy mocy 1 W, 100 Hz – 10 kHz w odległości 1 m; impedancja, 8 Ω nominalnie, 6 Ω minimalnie.

Głośnik jest wyposażony w transformator mogący obsługiwać linie o stałym napięciu 70 V lub 100 V. Transformator jest wyposażony w odczepy mocy od 3,7 W do 30 W z opcją omińnięcia 8 Ω, które można wybierać za pomocą przełącznika z tyłu obudowy. Pozycja omińnięcia 8 Ω jest zabezpieczona specjalną śrubą.

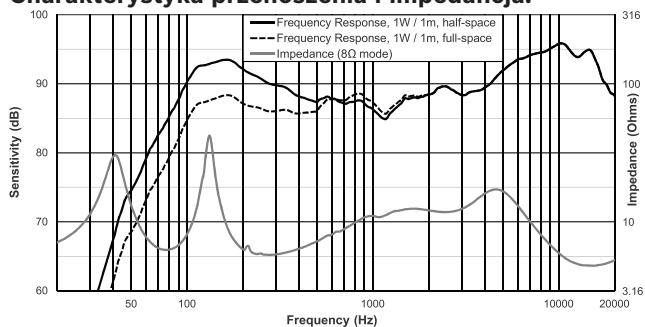
Przetwornik wysokotonowy jest wyposażony w promiennik pokrywający równomiernie 90° w poziomie i 90° w pionie. Wykończenie można pomalować na kolor czarny (RAL 9004) lub biały (RAL 9003). Ażurowa osłona jest pokryta cynkiem i proszkowana w celu zapewnienia ochrony przed korozją. Głośnik można regulować w zakresie 90° poziomo i 45° pionowo. Wspornik jest integralną częścią obudowy. Głośnik jest wyposażony w kulowy system mocowania pozwalający na szybki montaż i demontaż. Podłączenia elektryczne należy prowadzić przez ścienną część systemu mocowania. Trzeba uważać, aby żyły kabli nie pozostały odstąpięte. Do głośnika można podłączać inne głośniki za pośrednictwem 4-stykowego złącza Euroblock.

System jest odporny na warunki atmosferyczne zgodnie z warunkami testów IEC 60068-2-5 (promieniowanie słoneczne), IEC 60068-2-11 (słona mgła), IEC 60068-2-42 (dwutlenek siarki), IEC 60068-2-60 (chlor) i IEC 60529 IP54. System mocowania przechodzi testy na zgodność z normami EIA 636 i ma współczynnik bezpieczeństwa 8:1 lub wyższy. Obudowa jest odlana z ognioodpornego plastiku ABS. Głośnik waży 3,2 kg i ma 255 mm wysokości, 180 mm szerokości i 151 mm głębokości. Głośnik do montażu powierzchniowego firmy Electro-Voice ma oznaczenie modelowe EVID S5.2T.

### Wymiary:



### Charakterystyka przenoszenia i impedancja:



## Informacje do zamówień

### EVID-S5.2TB Obudowa głośnika 5", 70/100V, czarna

Dwudrożny 5-calowy głośnik do montażu ściennego z systemem łatwego mocowania, wbudowanym transformatorem o mocy 30 W 70/100 V z opcją omińnięcia 8 Ω, odporny na warunki atmosferyczne zgodnie z normą IP54 (pakowany parami), czarny  
Numer zamówienia **EVID-S5.2TB**

### EVID-S5.2TW Obudowa głośnika 5", 70/100V, biała

Dwudrożny 5-calowy głośnik do montażu ściennego z systemem łatwego mocowania, wbudowanym transformatorem o mocy 30 W 70/100 V z opcją omińnięcia 8 Ω, odporny na warunki atmosferyczne zgodnie z normą IP54 (pakowany parami), biały  
Numer zamówienia **EVID-S5.2TW**

4 | EVID-S4.2T – głośnik w obudowie, 5 cali, 70/100 V, para

**Reprezentowane przez:**

---

**Germany:**

Bosch Sicherheitssysteme GmbH  
Robert-Bosch-Ring 5  
85630 Grasbrunn  
Germany

Bosch Security Systems, Inc.  
12000 Portland Avenue South  
Burnsville MN 55337  
USA

[www.electrovoice.com](http://www.electrovoice.com)