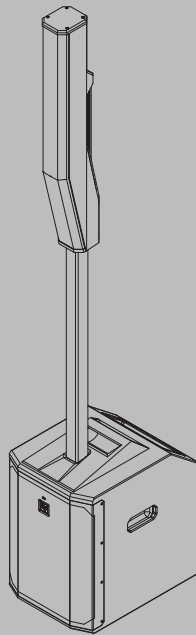
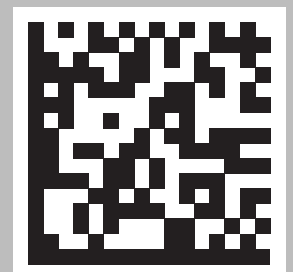


# EVOLVE 50 Portable Column System

EVOLVE50-TB, EVOLVE50-TW, EVOLVE50-SB, EVOLVE50-SW,  
EVOLVE50-PL-SB, EVOLVE50-PL-SW



ja 操作マニュアル









# 目次

<b>1</b>	<b>安全性</b>	<b>4</b>
1.1	安全に関する重要事項	4
1.2	FCC に関する情報	5
1.3	簡易適合宣言書 (sDoC)	6
1.4	ご注意	8
1.5	認定規格	8
1.6	注意事項	10
<b>2</b>	<b>概要情報</b>	<b>12</b>
2.1	梱包内容	12
<b>3</b>	<b>製品説明</b>	<b>14</b>
3.1	システムの特徴	14
3.2	クイックセットアップ	15
<b>4</b>	<b>設置</b>	<b>17</b>
<b>5</b>	<b>アンプ DSP</b>	<b>18</b>
5.1	アンプ DSP のコントロール	18
5.2	システムの状態	19
5.3	DSP コントロールメニュー	20
<b>6</b>	<b>QuickSmart Mobile アプリケーションのペアリング</b>	<b>27</b>
<b>7</b>	<b>推奨構成</b>	<b>28</b>
7.1	EVOLVE 50 システムのステレオペア	28
7.2	ミュージシャンのソロ演奏	29
<b>8</b>	<b>トラブルシューティング</b>	<b>30</b>
<b>9</b>	<b>テクニカル データ</b>	<b>32</b>
9.1	寸法	33
9.2	周波数特性	34

# 1 安全性

## 1.1 安全に関する重要事項

 <p><b>警告：</b>火災や感電の危険性を避けるため、本機器を雨や水蒸気に長期間さらすことのないようにしてください。</p> <p><b>AVIS:</b> RISQUE DE CHOC ELECTRIQUE, NE PAS OUVRIR.</p> <p><b>警告：</b>電源プラグまたは AC コンセントが遮断装置として使用されます。遮断装置はすぐに操作可能な状態を保ちます。</p> <p><b>警告：</b>保護アースが接続された電源ソケットにのみ接続してください。</p> <p><b>警告：</b>感電の危険性を避けるため、カバー(および背面)は外さないでください。内部にユーザーが修理可能な部品はありません。修理については、弊社販売代理店に確認してください。</p>		<p>正三角形に電光と矢印がある記号は、製品のケース内に絶縁されていない「危険電圧」が存在し、感電の危険があることを警告するものです。</p>
		<p>正三角形に感嘆符のある記号は、本装置の取扱説明書に記載されている操作と保守(整備)の重要な指示への注意を喚起するものです。</p>
		<p>正三角形にアスタリスクのある記号は、本スピーカー・システムに関連する装置とハードウェアの必要な設置と取外しの指示を知らせるものです。</p>

1. 次の重要事項を確認してください。
2. 次の重要事項を遵守してください。
3. すべての警告に留意してください。
4. すべての重要事項を遵守してください。
5. 本装置は水の近くで使用しないでください。
6. 本装置は乾いた布以外で清掃しないでください。
7. 通気口をふさがないでください。メーカーの説明書に従って設置してください。
8. ラジエータ、暖気吹き出し口、ストーブ、その他の熱発生源(アンプを含む)の近くに本装置を設置しないでください。
9. 安全を目的として採用されている極性プラグやアース付きプラグを正しく使用してください。有極プラグには幅の違う2枚のブレードがあります。アース・プラグには2枚のブレードと1つのアース棒端子があります。広いブレードまたは3本目の棒端子は安全のためのものです。付属ケーブルのプラグがコンセントに合わない場合は、電気工事店に依頼し古いコンセントを新しいものと交換してください。
10. 電源コードを踏んだり、プラグ、コンセント、装置から出た部分がはさまれたりしないように保護してください。
11. メーカー指定の付属品やアクセサリを使用してください。
12. カート、スタンド、三脚、ブラケット、テーブルはメーカー指定のもの、または装置と同時販売されたものを使用してください。カートを使用する場合は、装置をカートに載せて移動中に転倒して、怪我をすることがないように注意してください。
13. 雷が鳴り出した時や、長期間使用しない場合は、電源プラグをコンセントから抜いてください。
14. 保守整備は資格を持っている担当者に相談してください。電源コードやプラグの破損、装置への液体のこぼれ、物の落下、雨または湿気の浸入、装置の不適切な操作、落下など、何らかの原因で装置が破損した場合は、修理を依頼してください。
15. 火のついた口ウソクなど、直火の熱源を装置の上に置かないでください。

16. 火災や感電の危険を避けるため、本装置を雨や湿気にさらさないようにしてください。装置に水滴が落ちたり、水が飛び散ったりしないようにしてください。花瓶など、液体が入ったものを装置の上に置かないでください。
17. 通気口をふさがないでください。メーカーの説明書に従って設置してください。
18. 十分な通気を確保できるように、装置の周囲に最低 60 cm ( 2 ft ) の間隔をあけてください。
19. 新聞やテーブルクロス、カーテンなどで排気口がふさがれ、排気が妨げられないようにしてください。
20. 本装置を AC 電源から完全に切断するには、電源プラグをコンセントから抜いてください。

**警告!**

本製品は、認定されたElectro-Voice取付部品を使用した上で、吊り下げての使用のみを目的に設計されています。未承認のブラケットまたは未承認の方法でラウドスピーカーを吊り下げないでください。Electro-Voice ラウドスピーカーのハンドルは、手作業での一時的な搬送、または Electro-Voice 用として認定された取付部品を使用することのみを前提としています。ファイバロープ、ワイヤロープ、ケーブル、その他の資材をハンドルに取り付けてスピーカーを吊り下げることができません。

**注意!**

完全に組み立てた後に、本スピーカーシステムを移動しないでください。システムの破損や怪我の原因となる可能性があります。

## 1.2

### FCC に関する情報

この装置は、FCC 基準パート 15 に準拠しています。操作は次の 2 つの条件に規制されます。

- (1) 電波障害を起こさないこと。
- (2) 誤動作の原因となる電波障害を含む、すべての受信した電波障害を受け入れること。

**注記!**

この製品は、FCC 基準パート 15 に準ずる Class B のデジタルデバイスの制限事項に準拠しています。これらの制限事項は、住宅地域で使用した場合に生じる可能性のある電波障害を規制するために制定されたものです。この製品は高周波エネルギーを生成し使用しています。高周波エネルギーを放射する可能性があるため、指示に従って正しく設置しなかった場合は、無線通信に障害を及ぼす可能性があります。

ただし、特定の設置で障害が発生しない保証はありません。この製品がラジオやテレビの受信に障害を与えていないかどうかは、本装置の電源をオン、オフすることで判断できます。受信障害が発生している場合には、以下の方法で受信障害を改善することをお勧めします。

- 受信アンテナの方向または設置位置を変える。
- 本装置と受信機の距離を離す。
- 本装置と受信機の電源系列を別の回路にする。
- 販売店やラジオ/TV の専門技術者に問い合わせる。

このデバイスには、FCC および IC から FCC ID:WAP2001、IC:7922A-2001 によって認可されている BT モジュール CYBLE-022001-00 が使用されています。モジュールはプリ PCB 上に組み立てられます。

規制遵守の責任者から明確に許可を得ないで変更または改造した場合、本装置の使用権限が無効になることがあります。

本装置は、ラジエータと本体の間を 20 cm 以上離して設置および操作する必要があります。

このデバイスは、カナダ産業省のライセンス適用免除 RSS 標準に適合しています。操作は次の 2 つの条件に規制されます。

- (1) 電波障害を起こさないこと。
- (2) 誤動作の原因となる電波障害を含む、すべての電波障害を受け入れること。

Le présent appareil est conforme aux CNR d'Industrie Canada applicables aux appareils radio exempts de licence. L'exploitation est autorisée aux deux conditions suivantes:

- (1) l'appareil ne doit pas produire de brouillage, et
- (2) l'utilisateur de l'appareil doit accepter tout brouillage radioélectrique subi, même si le brouillage est susceptible d'en compromettre le fonctionnement.

カナダ産業省の規制の下では、無線送信機は、カナダ産業省によって無線送信機向けに認定されたタイプのアンテナと最大ゲイン (またはそれ以下) を使用してのみ運用できます。他ユーザーへの潜在的な無線干渉を減らすには、等価等方放射電力 (EIRP) が正常な通信に必要な値を超えないように、アンテナのタイプとゲインを選択する必要があります。

Conformément à la réglementation d'Industrie Canada, le présent émetteur radio peut fonctionner avec une antenne d'un type et d'un gain maximal (ou inférieur) approuvé pour l'émetteur par Industrie Canada. Dans le but de réduire les risques de brouillage radioélectrique à l'intention des autres utilisateurs, il faut choisir le type d'antenne et son gain de sorte que la puissance isotrope rayonnée équivalente (p.i.r.e.) ne dépasse pas l'intensité nécessaire à l'établissement d'une communication satisfaisante.

## 1.3

### 簡易適合宣言書 (sDoC)



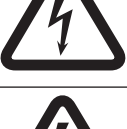

BG	С настоящото Bosch Security Systems, LLC декларира, че този тип радиосъоръжение EVOLVE 50-SB-EU, EVOLVE 50-SW е в съответствие с Директива 2014/53/EC. Цялостният текст на ЕС декларацията за съответствие може да се намери на следния интернет адрес: <a href="http://www.electrovoice.com">www.electrovoice.com</a>
CS	Tímto Bosch Security Systems, LLC prohlašuje, že typ rádiového zařízení EVOLVE 50-SB-EU, EVOLVE 50-SW je v souladu se směrnicí 2014/53/EU. Úplné znění EU prohlášení o shodě je k dispozici na této internetové adrese: <a href="http://www.electrovoice.com">www.electrovoice.com</a>
DA	Hermed erklærer Bosch Security Systems, LLC, at radioudstyrstypen EVOLVE 50-SB-EU, EVOLVE 50-SW er i overensstemmelse med direktiv 2014/53/EU. EU-overensstemmelseserklæringens fulde tekst kan findes på følgende internetadresse: <a href="http://www.electrovoice.com">www.electrovoice.com</a>
DE	Hiermit erklärt Bosch Security Systems, LLC, dass der Funkanlagentyp EVOLVE 50-SB-EU, EVOLVE 50-SW der Richtlinie 2014/53/EU entspricht. Der vollständige Text der EU-Konformitätserklärung ist unter der folgenden Internetadresse verfügbar: <a href="http://www.electrovoice.com">www.electrovoice.com</a>
EL	Με την παρούσα ο/η Bosch Security Systems, LLC, δηλώνει ότι ο ραδιοεξοπλισμός EVOLVE 50-SB-EU, EVOLVE 50-SW πληροί την οδηγία 2014/53/EE. Το πλήρες κείμενο της δήλωσης συμμόρφωσης EE διατίθεται στην ακόλουθη ιστοσελίδα στο διαδίκτυο: <a href="http://www.electrovoice.com">www.electrovoice.com</a>

EN	Hereby, Bosch Security Systems, LLC declares that the radio equipment type EVOLVE 50-SB-EU, EVOLVE 50-SW is in compliance with Directive 2014/53/EU and the relevant statutory requirements. The full text of the EU declaration of conformity and the UK declaration of conformity are available at the following internet address: <a href="http://www.electrovoice.com">www.electrovoice.com</a>
ES	Por la presente, Bosch Security Systems, LLC declara que el tipo de equipo radioeléctrico EVOLVE 50-SB-EU, EVOLVE 50-SW es conforme con la Directiva 2014/53/UE. El texto completo de la declaración UE de conformidad está disponible en la dirección Internet siguiente: <a href="http://www.electrovoice.com">www.electrovoice.com</a>
ET	Käesolevaga deklareerib Bosch Security Systems, LLC , et käesolev raadioseadme tüüp EVOLVE 50-SB-EU, EVOLVE 50-SW vastab direktiivi 2014/53/EL nõuetele. ELi vastavusdeklaratsiooni täielik tekst on kättesaadav järgmisel internetiaadressil: <a href="http://www.electrovoice.com">www.electrovoice.com</a>
FI	Bosch Security Systems, LLC vakuuttaa, että radiolaitetyyppi EVOLVE 50-SB-EU, EVOLVE 50-SW on direktiivin 2014/53/EU mukainen. EU-vaatimustenmukaisuusvakuutuksen täysimittainen teksti on saatavilla seuraavassa internetosoitteessa: <a href="http://www.electrovoice.com">www.electrovoice.com</a>
FR	Le soussigné, Bosch Security Systems, LLC , déclare que l'équipement radioélectrique du type EVOLVE 50-SB-EU, EVOLVE 50-SW est conforme à la directive 2014/53/UE. Le texte complet de la déclaration UE de conformité est disponible à l'adresse internet suivante: <a href="http://www.electrovoice.com">www.electrovoice.com</a>
HR	Bosch Security Systems, LLC ovime izjavljuje da je radijska oprema tipa EVOLVE 50-SB-EU, EVOLVE 50-SW u skladu s Direktivom 2014/53/EU. Cjeloviti tekst EU izjave o sukladnosti dostupan je na sljedećoj internetskoj adresi: <a href="http://www.electrovoice.com">www.electrovoice.com</a>
HU	Bosch Security Systems, LLC igazolja, hogy a EVOLVE 50-SB-EU, EVOLVE 50-SW típusú rádióberendezés megfelel a 2014/53/EU irányelvnek. Az EU-megfelelőségi nyilatkozat teljes szövege elérhető a következő internetes címen: <a href="http://www.electrovoice.com">www.electrovoice.com</a>
IT	Il fabbricante, Bosch Security Systems, LLC , dichiara che il tipo di apparecchiatura radio EVOLVE 50-SB-EU, EVOLVE 50-SW è conforme alla direttiva 2014/53/UE. Il testo completo della dichiarazione di conformità UE è disponibile al seguente indirizzo Internet: <a href="http://www.electrovoice.com">www.electrovoice.com</a>
LT	Aš, Bosch Security Systems, LLC , patvirtinu, kad radijo įrenginių tipas EVOLVE 50-SB-EU, EVOLVE 50-SW atitinka Direktyvą 2014/53/ES. Visas ES atitikties deklaracijos tekstas prieinamas šiuo interneto adresu: <a href="http://www.electrovoice.com">www.electrovoice.com</a>
LV	Ar šo Bosch Security Systems, LLC deklarē, ka radioiekārta EVOLVE 50-SB-EU, EVOLVE 50-SW atbilst Direktīvai 2014/53/ES. Pilns ES atbilstības deklarācijas teksts ir pieejams šādā interneta vietnē: <a href="http://www.electrovoice.com">www.electrovoice.com</a>
MT	B'dan, Bosch Security Systems, LLC , niddikjara li dan it-tip ta' tagħmir tar-radju EVOLVE 50-SB-EU, EVOLVE 50-SW huwa konformi mad-Direttiva 2014/53/UE. It-test kollu tad-dikjarazzjoni ta' konformità tal-UE huwa disponibbli f'dan l-indirizz tal-Internet li ġej: <a href="http://www.electrovoice.com">www.electrovoice.com</a>
NL	Hierbij verklaar ik, Bosch Security Systems, LLC , dat het type radioapparatuur EVOLVE 50-SB-EU, EVOLVE 50-SW conform is met Richtlijn 2014/53/EU. De volledige tekst van de EU-conformiteitsverklaring kan worden geraadpleegd op het volgende internetadres: <a href="http://www.electrovoice.com">www.electrovoice.com</a>

PL	Bosch Security Systems, LLC niniejszym oświadcza, że typ urządzenia radiowego EVOLVE 50-SB-EU, EVOLVE 50-SW jest zgodny z dyrektywą 2014/53/UE. Pełny tekst deklaracji zgodności UE jest dostępny pod następującym adresem internetowym: www.electrovoice.com
PT	O(a) abaixo assinado(a) Bosch Security Systems, LLC declara que o presente tipo de equipamento de rádio EVOLVE 50-SB-EU, EVOLVE 50-SW está em conformidade com a Diretiva 2014/53/UE. O texto integral da declaração de conformidade está disponível no seguinte endereço de Internet: www.electrovoice.com
RO	Prin prezenta, Bosch Security Systems, LLC declară că tipul de echipamente radio EVOLVE 50-SB-EU, EVOLVE 50-SW este în conformitate cu Directiva 2014/53/UE. Textul integral al declarației UE de conformitate este disponibil la următoarea adresă internet: www.electrovoice.com
SK	Bosch Security Systems, LLC týmto vyhlasuje, že rádiové zariadenie typu EVOLVE 50-SB-EU, EVOLVE 50-SW je v súlade so smernicou 2014/53/EÚ. Úplné EÚ vyhlásenie o zhode je k dispozícii na tejto internetovej adrese: www.electrovoice.com
SL	Bosch Security Systems, LLC potrjuje, da je tip radijske opreme EVOLVE 50-SB-EU, EVOLVE 50-SW skladen z Direktivo 2014/53/EU. Celotno besedilo izjave EU o skladnosti je na voljo na naslednjem spletnem naslovu: www.electrovoice.com
SV	Härmed försäkras Bosch Security Systems, LLC att denna typ av radioutrustning EVOLVE 50-SB-EU, EVOLVE 50-SW överensstämmer med direktiv 2014/53/EU. Den fullständiga texten till EU-försäkran om överensstämmelse finns på följande webbadress: www.electrovoice.com

## 1.4

### ご注意

	Electro-Voice スピーカーを晴れた日に屋外で使用する場合は、日陰または覆いのある場所に配置してください。本スピーカーのアンプには、温度が非常に高くなったときに本スピーカーの電源を一時的にオフにする保護回路が内蔵されています。本スピーカーを直射日光に当てると、この動作が発生する可能性があります。
	Electro-Voice スピーカーは、0°C ( 32°F ) 以下または +35°C ( 95°F ) を超える環境で使用しないでください。
	Electro-Voice スピーカーを雨水、高湿度にさらさないでください。
	Electro-Voice スピーカーは、カバーエリアの範囲内にいる人が永続的な難聴になるほどの音圧レベルを簡単に生成できます。長期間 90 dB を超える音圧レベルにさらされないように注意してください。

## 1.5

### 認定規格

#### ブラジル :

Após uma perturbação da rede elétrica, o EKX pode entrar em estado de segurança. Neste caso, você deve desligar e ligar o dispositivo novamente.

Este equipamento não tem direito à proteção contra interferência prejudicial e não pode causar interferência em sistemas devidamente autorizados.

Este equipamento deve ser conectado obrigatoriamente em tomada de rede de energia elétrica que possua aterramento (três pinos), conforme a Norma de instalações elétricas ABNT NBR 5410, visando a segurança dos usuários contra choques elétricos.

Incorpora produto homologado pela ANATEL sob número 01000-24-07826.

Para mais informações, consulte o site da ANATEL: [www.anatel.gov.br](http://www.anatel.gov.br).

#### メキシコ :

“La operación de este equipo está sujeta a las siguientes dos condiciones: (1) es posible que este equipo o dispositivo no cause interferencia perjudicial y (2) este equipo o dispositivo debe aceptar cualquier interferencia, incluyendo la que pueda causar su operación no deseada”

#### 大韓民国 :



R-CMM-B6S-EVOLVE50

제품명:	앰프내장형 스피커
모델명:	EVOLVE50-SB-AP
정격:	100-240Vac, 50-60Hz, 1000W
수입업체(상호)명:	로버트보쉬코리아(유)
제조사:	Bosch Security Systems, Inc.
제조연월:법도표기 제조국 :	중국
A/S :	02-702-2845

해당 무선설비는 운용 중 전파혼신 가능성이 있음

해당 무선설비는 전파혼신 가능성이 있으므로 인명안전과 관련된 서비스는 할 수 없습니다.

#### シンガポール :

Complies with  
IMDA Standards  
DB101762

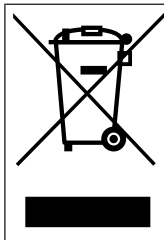
#### アラブ首長国連邦 :

TRA 登録番号 : ER58747/17

ディーラー番号 : DA45733/15

## 1.6 注意事項

### 古くなった電気および電子機器



本製品およびバッテリーは、家庭用のごみと分別して廃棄しなければなりません。これらの機器は、地域の法律および規制に従って廃棄し、再利用またはリサイクルできるようにしてください。これにより、資源を節約し、人間の健康と環境の保護に役立てることができません。

### 著作権および免責事項

All rights reserved. 形態や媒体を問わず、電子的、機械的、フォトコピー、録画、またはその他の方法で、発行者の書面による許可なく本書の内容の一部またはすべてを複製または転送することは禁じられています。情報の転載および引用許可を申請する場合は、Electro-Voiceまでご連絡ください。仕様、データおよび図を含む本マニュアルのすべての内容は、予告なく変更されることがあります。



### 注記!

Bluetooth® をご利用いただけない国があります。

詳細については、Electro-Voice 販売店または Electro-Voice 代理店にお問合わせください。

Bluetooth® のワードマークおよびロゴは Bluetooth SIG, Inc. が所有する登録商標であり、Bosch Security Systems はこれらのマークをライセンスに基づいて使用しています。他の商標および商標名は、それぞれの所有者に帰属します。

中国での使用：中国版 ROHS 開示表

针对在中国境内的使用：CHINA ROHS披露表

扬声器

根据SJ/T 11364-2014编制的有害物质表						
	Pb (Pb)	Hg (Hg)	Cd (Cd)	Cr 6+ (Cr 6+)	PBB (PBB)	PBDE (PBDE)
电路板	○	○	○	○	○	○
电子组件	X	○	○	○	○	○
换能器	X	○	○	○	○	○
显示屏	X	○	○	○	○	○
电缆和导线	○	○	○	○	○	○
塑料材料	○	○	○	○	○	○
金属材料	X	○	○	○	○	○
木质和纸质材料	○	○	○	○	○	○
涂料与涂层	○	○	○	○	○	○
本表系根据SJ/T 11364的规定编制而成						
○: 上述有害物质在所有包含该物质的均质材料中的含量均低于GB/T 26572规定的限值						
X: 上述有害物质在特定均质材料中的含量均高于GB/T 26572规定的限值						

关于该类产品生产日期代码的详细说明，请见：

<http://www.boschsecurity.com/datecodes/>



## 2 概要情報

次の表に、ファミリー内の製品の CTN (型式番号) と対応する製品名を示します。

CTN	製品説明
EVOLVE50-TB	コラムスピーカーアレイ、ポール、黒
EVOLVE50-SB-US	コラムスピーカーサブ US、黒
EVOLVE50-SB-EU	コラムスピーカーサブ EU、黒
EVOLVE50-SB-AP	コラムスピーカーサブ AP、黒
EVOLVE50-SB-GL	コラムスピーカーサブ、黒、グローバル、BT なし
EVOLVE50-TW	コラムスピーカーアレイ、ポール、白
EVOLVE50-SW	コラムスピーカーサブ、白、グローバル BT あり
EVOLVE50-SW-GL	コラムスピーカーサブ、白、グローバル、BT なし
EVOLVE50-PL-SB	コラムスピーカーポール、ショート、黒
EVOLVE50-PL-SW	コラムスピーカーポール、ショート、白
EVOLVE50-CASE	コラムスピーカーキャリングケース、ホイール
EVOLVE50-SUBCVR	サブウーハーカバー

### 2.1 梱包内容

数量	梱包物
1	サブウーハー
1	電源コード
1	設置マニュアル
1	保証書
1	安全マニュアル

表 2.1: サブウーハーボックス ( EVOLVE50-US、EVOLVE50-EU、および EVOLVE50-AP モデル )

数量	梱包物
1	サブウーハー
2	電源コード
1	設置マニュアル
1	保証書
1	安全マニュアル

表 2.2: サブウーハーボックス ( EVOLVE50-SB-GL、EVOLVE50-SW、および EVOLVE50-SW-GL モデル )

数量	梱包物
1	コラムアレイ

数量	梱包物
1	サブポール
1	キャリーバッグ

表 2.3: コラムアレイボックス ( EVOLVE50-TB および EVOLVE50-SW モデル )

## 3 製品説明

Electro-Voice ポータブルコラムシステムをご購入いただき、ありがとうございます。本書をお読みになり、EV スピーカーシステムに組み込まれた機能を理解し、その性能をご活用ください。

EVOLVE 50 ポータブルコラムシステムは、Electro-Voice ポータブルサウンドポートフォリオに新たに加わった、これまでにないサイズの製品です。薄型の美しいデザインと卓越したオーディオパフォーマンスをどちらも重視して設計された EVOLVE 50 は、ポータブル柱状システムの新たなスタンダードとなります。

EVOLVE 50 は、運搬しやすく、短時間で簡単に組み立てられるように設計されています。サブウーファー上の 3 つのハンドルと、サブポールおよびコラムアレイ用の便利な付属キャリーケースを利用すれば、何の問題もなく目的の場所まで運んで、クリアな、プロ品質のサウンドを提供することができます。シンメトリーなアルミ製サブウーファーポールと統合ワイヤアセンブリにより、設置も簡単です。マグネット・ラッチシステムを使って、サブポールを定位置に磁気ロックすることで、接続の強化を図っています。

フルレンジコラムアレイとその 8 つの 3.5 インチネオディウムドライバーの指向性は、カスタム設計のウェーブガイドによって制御され、120°のカバレッジが維持されます。サブウーファーポータッドエンクロージャに 12 インチウーファーが収められており、18 mm 厚の木材によって、剛性と音響性能が高まります。クラス D アンプが、1000 ワットの出力電力（サブウーファーに 500 ワット、コラムアレイに 500 ワット）を供給します。入カパネルには、LCD によるシステムパラメータの直感的なナビゲーションをシングルノブコントロールで可能にする、EV's 業界最先端の QuickSmartDSP インターフェイスのほか、信号ルーティングと入力用のさまざまなオプションが用意されています。

新しい Electro-Voice QuickSmart Mobile アプリケーションは、Bluetooth® Low Energy (BTLE) テクノロジーを活用し、同時に最大 6 台の EVOLVE 50 システムのワイヤレス設定、コントロール、モニタリングを実行します。高解像度の Bluetooth® 音声ストリーミングにより、小会議室、休憩中、および伴奏時のワイヤレス音楽再生に対する利便性が高まります。Bluetooth® をご利用いただけない国があります。

Electro-Voice の品質とテスト手順では、効率的で効果的な音響性能を実現するため、業界標準よりはるかに厳格な基準を採用しています。厳しい基準で作られたコンポーネントは、システムの最高出力レベルでも正確でリニアなレスポンスを生みだします。この工学哲学に基づいて誕生した EVOLVE 50 は、どの用途でも（ラウンジから結婚披露宴まで）背景に溶け込むことができるスマートなポータブルエンクロージャにすべてが収まった、コラムスピーカー分野で音に関する新たなベンチマークとなるシステムです。

### 3.1 システムの特徴

- EV QuickSmart Mobile アプリケーション：同時に最大 6 台までの EVOLVE 50 システムを迅速かつワイヤレスで設定、コントロール、モニタリングし、パフォーマンスに関わる重大な状況が発生した場合は、ただちに通知を受信します。Bluetooth® 接続をご利用いただけない国があります。
- バックグラウンドミュージックまたは伴奏向けの高音質 Bluetooth® 音声ストリーミングです。Bluetooth® 接続をご利用いただけない国があります。
- カスタム設計のウェーブガイドで制御されたウルトラワイドの 120°水平カバレッジと、アレイフォーマットされた 40°非対称垂直カバレッジにより、全音響エネルギーが、座っている聴衆にも立っている聴衆にも届きます。

- QuickSmartDSP は、クラス最高の処理性能を EV's の特徴であるシングルノブのユーザーインターフェイス、および LCD によって提供します。4 種類のプリセット ( MUSIC、LIVE、SPEECH、CLUB )、スリーバンド EQ ( 低、中、高 )、ユーザーがプログラム可能な 5 種類のプリセット ( STORE および RECALL 設定 )、出力遅延、ファンタム電源、リミッタ状態のビジュアル監視、入力レベルのコントロールとメーター、およびゲイン構造を最適化するマスターボリュームコントロールにより、簡単にセットアップできます。
- 持ち運びに最適です。軽量で、マグネット式サブポールによって直感的に組み立てられるため、高い音質性能が、これまで以上に簡単に得られます。

## 3.2 クイックセットアップ

### サブウーファー

サブウーハーをセットアップするには、次の手順を行ってください。

手順	説明図
1. AC 電源コードをアース付きコンセントとシステムの電源差込口に接続します。	
2. XLR または TRS ケーブルで音声ソースと INPUT 1 または INPUT 2 を接続するか、RCA ケーブルまたは 3.5 mm ミニジャックで音声ソースと INPUT 3 を接続します。	
3. 入力ゲインを $-\infty$ (無限) に調整します。	
4. POWER スイッチを ON にします。	
5. DSP ホーム画面から、入力ゲインを希望のサウンド出力に上げます。	
6. MASTER VOL つまみを回し、ボリュームを調整します。	

**参照情報**

- アンブ DSP, ページ 18

## 4

## 設置

**注意!**

完全に組み立てた後に、本スピーカーシステムを移動しないでください。  
システムの破損や怪我の原因となる可能性があります。

**スピーカーシステムを組み立てる**

スピーカーシステムを組み立てるには、次の手順に従います。

1. サブウーファーを安定した場所に置きます。
2. 対称ポールをサブウーファーの上部に挿入します。  
ポールの両端に磁石 (A) が付いています。ポールのどちらの端を挿入してもかまいません。



3. コラムアレイスピーカーをサブウーファーポールの上部に配置します。



4. コラムアレイスピーカーシステムのセットアップが完了しました。



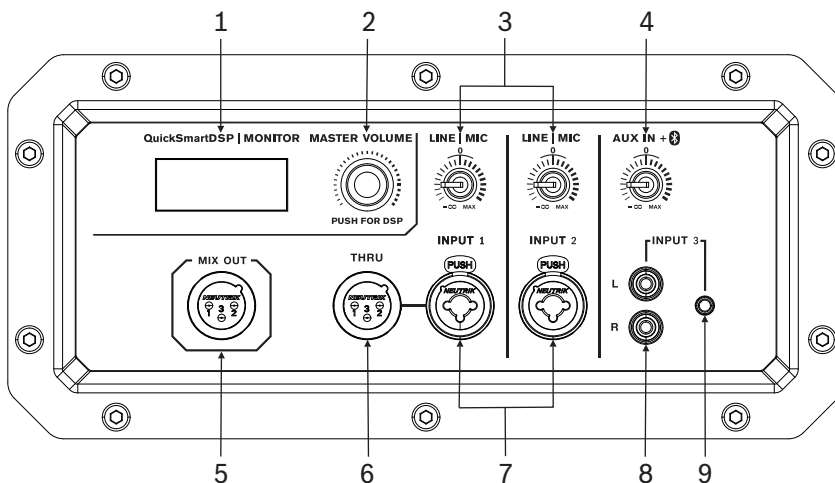
## 5 アンプ DSP

### 5.1 アンプ DSP のコントロール

アンプには、いくつかのコントロールとコネクタが装備され、非常に多目的に使えるスピーカー・システムを構成することができます。

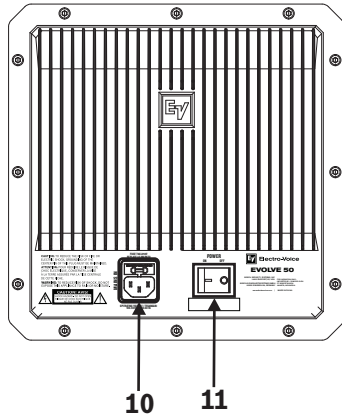
#### ポータブルコラムシステムコントロールおよびモニタリングインターフェイス

EVOLVE 50 の場合、DSP コントロールメニューにポータブルコラムシステムに関する選択項目があります。



1. **LCD** – DSP コントロールとモニタリング・インターフェイス。
2. **MASTER VOL** – サウンドレベルを調整します。  
**DSP** – メニューをスクロールして利用できるメニュー項目を選択します。DSP メニューに入るには MASTER VOL つまみを長押しします。
3. **LINE | MIC** – ラインレベル信号ソース ( ミキサーなど ) またはマイクの接続用の、電氣的に平衡している INPUT 1 および INPUT 2 MIC/LINE。コンデンサマイクが使用されている場合、ファンタム電源 ( +15 V ) の Phantom 1 または 2 をオンにすることができます。TRS または XLR タイププラグ経由で接続を確立できます。潜在的なノイズまたは HF 干渉から守るため、可能な限り、平衡信号フィードを使用してください。このコントロールを使用すると、着信信号をシステムの感度に合わせて最適に調整できます。
4. **AUX IN** – ステレオ RCA タイプ、3.5mm、または Bluetooth® ストリーミング入力の入カトリムを調整するコントロール。このコントロールを使用すると、着信信号をシステムの感度に合わせて最適に調整できます。Bluetooth® 接続をご利用いただけない国があります。
5. **MIX OUT** – INPUT 1、INPUT 2、INPUT 3 のポストフェーダー音声信号が、ミックスされて MIX OUT に送られます。入力信号の比は、レベルコントロール INPUT 1、2 または 3 が調整されると変化します。この特徴により、ラウドスピーカーは、MIX OUT ソケットを介して別のラウドスピーカーにミックスを送信できる、基本的な 3 チャンネルミキサーとして機能することができます。出力は、GND-SENSING テクノロジー ( 出力ソケットの特別なピン割り当て ) で展開されているため、平衡信号伝送のすべての利点が得られますが、モノラルプラグも問題なく接続できます。
6. **THRU** – THRU 出力ソケットは INPUT 1 に並列に接続されています。電源供給されている追加のラウドスピーカーまたはサブウーファーにプリフェーダー入力信号を送るために使用されます。
7. **INPUT** – ラインレベル信号ソース ( ミキサーなど ) またはマイクの接続用の、電氣的に平衡している INPUT 1/2 MIC/LINE。TRS または XLR タイププラグ経由で接続を確立できます。潜在的なノイズまたは HF 干渉から守るため、可能な限り、平衡信号フィードを使用してください。

8. **INPUT 3 RCA Connector** – CD プレーヤーや MP3 プレーヤーなどのソースを接続するための、ステレオ非平衡型 RCA タイプ INPUT 3 AUX IN。
9. **INPUT 3 3.5mm コネクタ** – 携帯電話、ノート PC などの平衡型モノラルまたは非平衡型ステレオ入力。



### 注記!

アンプパネル上のマーキングとステートメントは、異なる場合があります。

10. **MAINS IN** – 装置の電源は、MAINS IN ソケットを通じて供給されます。付属の電源コード以外は使用しないでください。装置を接続する電源が、形式プレートに記載されている要件を満たすことを確認してください。
11. **POWER** – 電源の ON または OFF を切り替える AC スイッチです。電源を ON にすると、約 3 秒後に LCD 画面が点灯します。

## 5.2

### システムの状態

#### 正常なシステム状態



図 5.1: Bluetooth® ステータスを表示する、正常なシステム状態のホーム画面

1. **LEVEL** – システムのマスター ゲインを dB で示します。範囲はミュートから +10 dB で、1 dB 単位で増減します。
2. **IN1** – VU メーターは、INPUT 1 からアンプ INPUT 1 XLR コネクタへの信号レベルを示します。IN1 と IN2 は相互に独立しています。
3. **IN2** – VU メーターは、INPUT 2 からアンプ INPUT 2 XLR コネクタへの信号レベルを示します。IN1 と IN2 は相互に独立しています。
4. **IN3** – VU メーターは、INPUT 3 の信号レベルを示します。
5. **C** - コントロールアプリ。利用可能なオプションは次のとおりです:  
**OFF** - DISABLED  
**FLASHING** - PAIRING MODE  
**SOLID** - CONNECTED
6. **1** - 選択されている STORE 機能番号を示します。使用可能なユーザー定義 STORE 機能番号は 5 つです。

7. **E** - 編集済み。プリセットが保存されていないことを示します。プリセットが保存されると、**E** は表示されなくなります。
8. **S** - 音声ストリーミング。以下のオプションを使用できます。
  - OFF ( オフ ) - 無効
  - FLASHING ( 点滅 ) - ペアリングモード ( 120s )
  - SOLID ( 固定 ) - 接続済み

**注記!**

Bluetooth® をご利用いただけない国があります。

詳細については、Electro-Voice 販売店または Electro-Voice 代理店にお問合わせください。

**システム保護**

システム保護リミッタは、システムが推奨されている使用量を超えているときに LCD ディスプレイに CLIP または LIMIT を表示してそのことを示します。

**CLIP**

**CLIP** は、ラウドスピーカーへの信号が高すぎるため、クリップされた信号がスピーカーに入力されていることを示します。CLIP が表示された場合は、ミキサーまたはソース機器で入力ゲインノブや信号を下げます。

**LIMIT**

**LIMIT** は、歪みを引き起こす可能性のある短期間のピークからラウドスピーカーを保護します。画面に LIMIT が小さく表示された場合、リミッタはアクティブですが、歪みは制御されています。大きく表示された LIMIT は、音声が悪影響を受けていることを示します。LIMIT が大きく表示された場合は、出力ボリューム (MASTER VOL) を下げることを強くお勧めします。

**AMP HOT!**

**AMP HOT!** は、アンプが過熱し、スピーカーが停止または停止するレベルに達したことを示します。

**PK AMP HOT!** が表示された場合：

- ▶ システムが直射日光の当たる場所や他の熱源の近くにないことを確認してください。
- ▶ システムの空気の流れが妨げられていないこと、および背面パネルが覆われていないことを確認してください。
- ▶ 可能であれば、システムの電源をオフにして、冷却するまで待ちます。

冷却後もまだシステムに **AMP HOT!** が表示される場合は、営業担当者またはカスタマー サービス担当者にお問合わせください。

**参照情報**

- *QuickSmart Mobile アプリケーションのペアリング*, ページ 27

**5.3****DSP コントロールメニュー**

<b>EXIT</b>	
<b>MODE</b>	MUSIC ( デフォルト )
	LIVE
	SPEECH
	CLUB
<b>SUB LEVEL</b>	0 dB ( デフォルト )
	ミュート、-80 dB から +10 dB

<b>TREBLE</b>		0 dB ( デフォルト )
		-12 dB から +6 dB
<b>MID</b>		0 dB ( デフォルト )
		-12 dB から +6 dB
<b>MID FREQ</b>		1200 Hz ( デフォルト )
		200 ~ 12000 Hz
<b>BASS</b>		0 dB ( デフォルト )
		-12 dB から +6 dB
<b>PHANTOM 1</b>		ON
		OFF ( デフォルト )
<b>PHANTOM 2</b>		ON
		OFF ( デフォルト )
<b>MIX OUT</b>		L+R ( デフォルト )
		R
<b>DELAY</b>	FEET	OFF ( デフォルト )
	METERS	OFF、0.1 ~ 100.0 m ( およびフィート )
<b>LED</b>		OFF
		ON ( デフォルト )
		LIMIT
		CONTROL APP
<b>DISPLAY</b>	BACK	
	LCD DIM	ON ( デフォルト )
		OFF
	BRIGHT	5 ( デフォルト )
		1 ~ 10
CONTRAST	5 ( デフォルト )	
	1 ~ 10	
BACK		
<b>STORE</b>		EXIT、1、2、3、4、5、EXIT
<b>RECALL</b>		EXIT、1、2、3、4、5、EXIT
<b>BLUETOOTH</b>	CONTROL APP	ON
		OFF ( デフォルト )
	STREAMING	PAIRING
		ON

	OFF ( デフォルト )
RESET	すべての設定をリセットしますか。
	NO ( デフォルト )
	YES
INFO	[ 製品名 ]
	[ ファームウェアバージョン ]
	©2017 Electro-Voice
EXIT	

表 5.1: ポータブルコラムシステム DSP コントロールメニュー

**EXIT メニュー**

EXIT メニューは、ホーム画面に戻るために使用します。

**注記!**

非アクティブ状態が 2 分続いた場合、ディスプレイはホーム画面に戻ります。

**MODE メニュー**

MODE メニューは、サブウーファーが出す音声の種類を構成するために使用します。

- MUSIC - 録音された音楽の再生と電子ダンス音楽の用途に使用します。
- LIVE - ライブ音声用途に使用します。
- SPEECH - スピーチ用途に使用します。
- CLUB - 録音されたエレクトロニックミュージックの再生に使用します。

**SUB LEVEL メニュー**

SUB LEVEL メニューにより、サブウーファー出力の独立したゲインコントロールが可能です。このパラメータを変更すると、EVOLVE 50 システムのクロスオーバーが有効に変化します。最高のオーディオパフォーマンスを得るには、0 dB のデフォルト設定をお勧めします。

範囲は MUTE、-80 dB から +10 dB です。

デフォルトは 0 dB です。

**TREBLE メニュー**

TREBLE メニューは、さまざまな用途や個人の好みに合わせてラウドスピーカーの高域周波数性能を調整するために使用します。このパラメータは、6 kHz を中心としたハイシェルピングのフィルタを制御します。

範囲は -12 dB ~ +6 dB です。

デフォルトは 0 dB です。

**MID メニュー**

MID メニューは、MID ピークフィルタのゲインを設定するために使用します。

範囲は -12 dB ~ +6 dB です。

デフォルトは 0 dB です。

**MID FREQ メニュー**

MID FREQ メニューは、MID ピークフィルタの中心周波数を設定するために使用します。

範囲は 200 ~ 12000 Hz です。

デフォルトは 1200 Hz です。

### BASS メニュー

BASS メニュー項目は、サウンドの低周波数を設定するために使用します。

範囲は -12 dB ~ +6 dB です。

デフォルトは 0 dB です。

### PHANTOM 1 または PHANTOM 2 メニュー

適切なコンデンサマイクが使用されている場合はいつでも、PHANTOM 1 または PHANTOM 2 メニューを使用して、オーディオ INPUT 1 または 2 のファンタム電源 (+15 V) をアクティブにします。この選択項目で利用可能なオプションは、ON または OFF です。

デフォルトは OFF です。

### MIX OUT メニュー

MIX OUT メニューは、MIX OUT で出力する INPUT 3 AUX IN の信号と、ラウドスピーカーから出力する信号を選択するために使用します。

- L+R: INPUT 3 の左右の信号が合計されます。この合計は、MIX OUT で出力され、ラウドスピーカーから音が出ます。(デフォルト)
- R: MIX OUT では、INPUT 3 の右信号のみが出力されます。スピーカーは、左の信号のみを出力します。

### DELAY メニュー

DELAY メニューは、出力信号を遅延させるため(たとえば、個々のラウドスピーカー間の距離の差を補正するため)に使用されます。遅延は、m またはフィート単位で設定できます。この選択項目で利用可能なオプションは、OFF または最大 100.0 m または 328 フィートの遅延です。遅延は、0.1 m または 0.1 フィート単位で変更できます。

デフォルトは OFF です。

### DISPLAY メニュー

DISPLAY メニューのオプションは、BACK、LCD DIM、BRIGHT、および CONTRAST です。

### LED メニュー

LED メニューは電源オン状態とリミットを示します。この選択項目で利用可能なオプションは、ON、OFF、LIMIT または CONTROL APP です。

- ON - スピーカーの電源が ON の場合に LED をオンにします。(デフォルト)
- OFF - LED をオフにします。
- LIMIT - 通常動作時に LED をオフにします。短い間隔で点滅する LED は、リミッタがアクティブであることを示します。短い期間の点滅は、内蔵リミッタによって歪みが制御されていることを意味するため、重大ではありません。継続的に点灯している LED は、音声が悪影響を受けていることを示します。LED が継続的に点灯している場合は、詳細について背面 LCD を確認してください。出力ボリュームを下げることを強くお勧めします。
- CONTROL APP - ポータブルコラムシステム上の Bluetooth® が、ペアリングしようとしているかどうか、または Bluetooth® 対応モバイルデバイスに接続されているかどうかを示します。ペアリングモードでは、ペアリングの準備が整うと、LED が青色に点滅します。接続されている場合、LED が青色で点灯します。

デフォルトは ON です。

### LCD DIM メニュー

LCD DIM メニューは、ディスプレイで 30 分間操作がなかった場合にディスプレイを暗くするために使用します。この選択項目で利用可能なオプションは、ON または OFF です。

デフォルトは ON です。

### BRIGHT メニュー

BRIGHT メニューは LCD の明るさを決定するために使用します。

範囲は 1 - 10 です。

デフォルトは 5 です。

### CONTRAST メニュー

CONTRAST メニューは、照明条件に基づいて LCD 画面の視認性を上げたり、下げたりするために使用します。

範囲は 1 - 10 です。

デフォルトは 5 です。

### STORE メニュー

STORE メニューを使用すると、最大 5 つのカスタムユーザー設定を作成できます。この選択項目で利用可能なオプションは、EXIT、1、2、3、4、5 です。



#### 注記!

カスタムユーザー設定名には、英数字の組み合わせ (スペースを含む) を使用できます。英数字の範囲は、A-Z および 0-9 です。

名前フィールドの長さは 12 文字です。

### カスタムユーザー設定の保存

カスタムユーザー設定を保存するには、次の手順に従います。

1. DSP メニューから、STORE までスクロールします。
2. MASTER VOL つまみを押して STORE を選択します。  
STORE 画面が表示されます。
3. MASTER VOL つまみを押して 1 を選択します。  
Enter name for 1 画面が表示されます。
4. MASTER VOL つまみを使用して文字をスクロールします。  
文字が表示されます。
5. MASTER VOL つまみを押して、目的の文字を選択します。
6. MASTER VOL つまみを回して、次の文字入力部分まで移動します。  
必要な名前が入力されるまで、文字の選択を続けます。
7. MASTER VOL つまみを使用して SAVE までスクロールします。
8. MASTER VOL つまみを押して SAVE を選択します。
9. その他のカスタムユーザー設定を保存するには、手順 3 - 8 を繰り返します。
10. ホーム画面に戻るには、EXIT を選択します。

### RECALL メニュー

RECALL メニューを使用すると、最大 5 つのカスタムユーザー設定を取得できます。この選択項目に利用可能なオプションは、EXIT、1、2、3、4、5 です。

### カスタムユーザー設定の取り消し

カスタムユーザー設定を取り消すには、次の手順に従います。

1. DSP メニューから、RECALL までスクロールします。
2. MASTER VOL つまみを押して RECALL を選択します。  
呼び出し画面が表示されます。
3. MASTER VOL つまみを押して、1 を選択します。  
選択した項目がロードされます。
4. ホーム画面に戻るには、EXIT を選択します。

### BLUETOOTH

BLUETOOTH メニューのオプションは、CONTROL APP と STREAMING です。

### CONTROL APP メニュー

CONTROL APP メニューは、QuickSmart Mobile ワイヤレスコントロールおよびモニタリングアプリケーションを有効にするために使用します。ON、OFF のいずれかを選択できます。

デフォルトは OFF です。

**注記!**

Bluetooth® をご利用いただけない国があります。

詳細については、Electro-Voice 販売店または Electro-Voice 代理店にお問合わせください。

Bluetooth® のワードマークおよびロゴは Bluetooth SIG, Inc. が所有する登録商標であり、Bosch Security Systems, LLC はこれらのマークをライセンスに基づいて使用しています。他の商標および商標名は、それぞれの所有者に帰属します。

**Bluetooth® を ON または OFF にする**

Bluetooth® を ON または OFF にするには、次の手順に従います。

1. DSP メニューから、**CONTROL APP** までスクロールします。
2. **ON**  
または  
**OFF** を選択します。

**STREAMING**

**STREAMING** メニューは、スピーカーシステムへ Bluetooth® 対応デバイスからオーディオをストリーミングするために使用されます。この選択項目で利用可能なオプションは、PAIRING、ON または OFF です。

デフォルトは **OFF** です。

**ポータブルコラムシステムと Bluetooth® 対応デバイスをペアリングする**

ポータブルコラムシステムと Bluetooth® 対応デバイスをペアリングするには、次の手順に従います。

1. DSP メニューから、**STREAMING** までスクロールします。
2. **PAIRING** を選択します。  
PAIRING モードにより、Bluetooth® 対応デバイスに対する 120 秒間の可視化が可能になります。
3. モバイルデバイス上で、**EV EVOLVE** を選択し、ペアリング処理を開始します。  
デバイスがペアになると、すべてのデバイスオーディオが、EVOLVE 50 システムを通じて出力されます。

**注記!**

モバイルデバイスに接続されている場合、通知アラートと着信音も、システムを通じて再生されます。

オーディオ再生中の不要な中断を防止するには、モバイルデバイス上でこれらの通知を無効にするか、**機内モード**を有効にします。

**ストリーミングを ON または OFF にする**

ストリーミングを ON または OFF にするには、次の手順に従います。

1. DSP メニューから、**STREAMING** までスクロールします。
2. **ON**  
または  
**OFF** を選択します。

**RESET メニュー**

**RESET** メニューは、本スピーカーを工場出荷時設定にリセットするために使用します。この選択項目に利用可能なオプションは、**NO** または **YES** です。

デフォルトは **NO** です。

**システムをリセットする**

システムを工場出荷時設定にリセットするには、次の手順に従います。

1. DSP メニューから、[ **RESET (リセット)** ] を選択します。  
「すべての設定をリセットしますか。」の確認メッセージが表示されます。

2. [ YES ( はい ) ] を選択します。  
システムが工場出荷時設定にリセットされます。

**注記!**

RESET メニューは、スピーカーを工場出荷時設定にリセットするために使用します。すべてのユーザー設定が削除されます。STORE メニューおよび RECALL メニューのユーザーカスタム設定は <EMPTY> に戻ります。

**INFO メニュー**

INFO メニューは製品名とファームウェアのバージョンを表示するために使用します。

**参照情報**

- *QuickSmart Mobile アプリケーションのペアリング, ページ 27*

## 6

## QuickSmart Mobile アプリケーションのペアリング

タブレット端末やスマートフォン向けの EV QuickSmart Mobile アプリは、iTunes App Store および Google Play Store からダウンロードできます。

アプリをダウンロードして最新のファームウェアのアップデートを確認し、最適なオーディオパフォーマンスを楽しみ、システムの制御を最大限に活用してください。



### 注記!



EV QuickSmart Mobile アプリは、Bluetooth® を有効にした Electro-Voice からスピーカーを探索することだけを目的としています。

EV QuickSmart Mobile アプリには、電話やノートパソコン、タブレット、ヘッドセットなど、その他の Bluetooth® 対応機器は表示されません。

### 注記!




Bluetooth® をご利用いただけない国があります。

詳細については、Electro-Voice 販売店または Electro-Voice 代理店にお問合わせください。

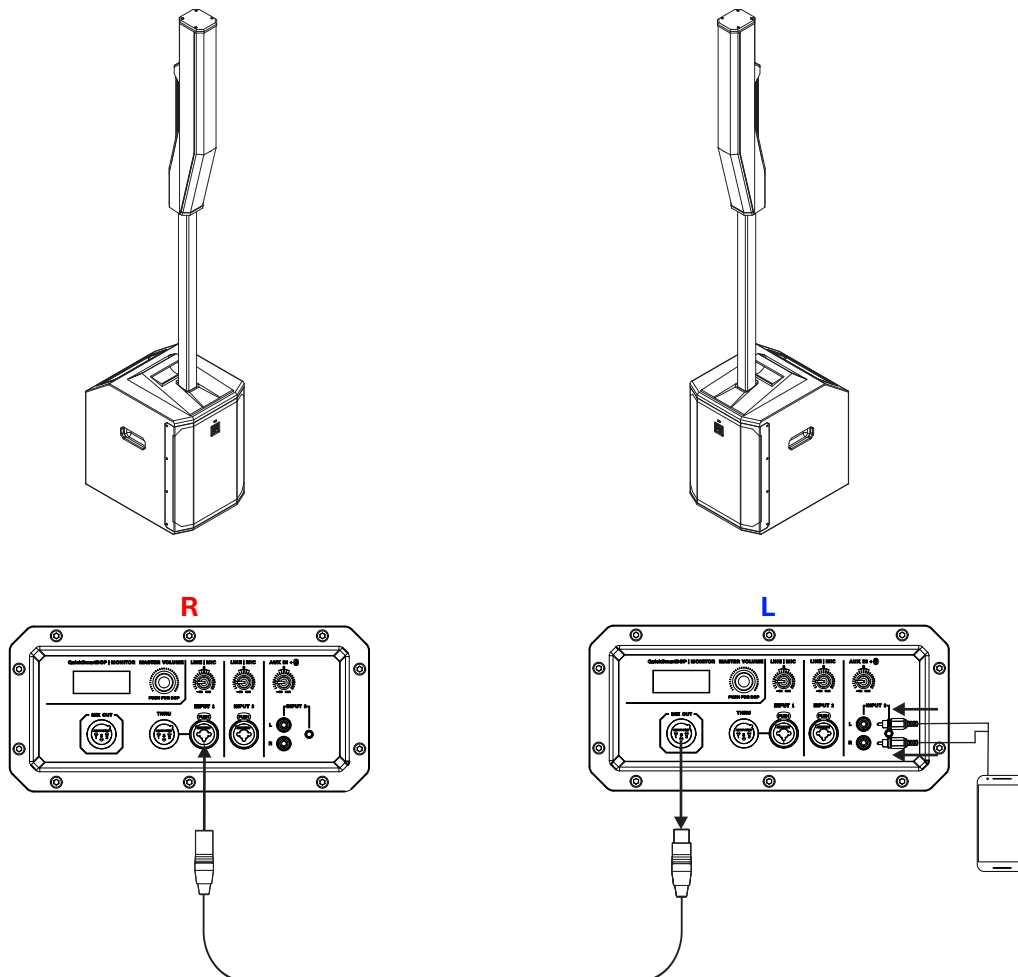
Electro-Voice で EV QuickSmart Mobile アプリとスピーカーをペアリングする前に、スマートフォンやタブレットおよびスピーカーで Bluetooth® が有効になっているか確認します。

### 初回のペアリング

1. EV QuickSmart Mobile アプリを開きます。
1. スピーカーの DSP コントロールメニューで、**CONTROL APP** を **ON** に設定します。
2. 「**Select your Speakers (スピーカーを選択してください)**」と画面に表示されます。  
EV QuickSmart Mobile アプリは、Bluetooth® が有効になっている Electro-Voice スピーカーを探索します。
3. 使用可能なスピーカーが画面に表示されます。  
アプリは使用可能なスピーカーを最大 8 台まで表示します。
4. アプリとペアリングするスピーカーをタップします。  
選択したスピーカーの下に、赤い線が表示されて選択が確認されます。  
アプリでは最大 6 台のスピーカーを接続できます。
5. 赤い **CONNECT** ボタンをタップします。
6. アプリは必要なスピーカーとペアリングされます。

## 7 推奨構成

### 7.1 EVOLVE 50 システムのステレオペア



R	右側
L	左側



**注記!**  
矢印の方向は信号経路を示します。

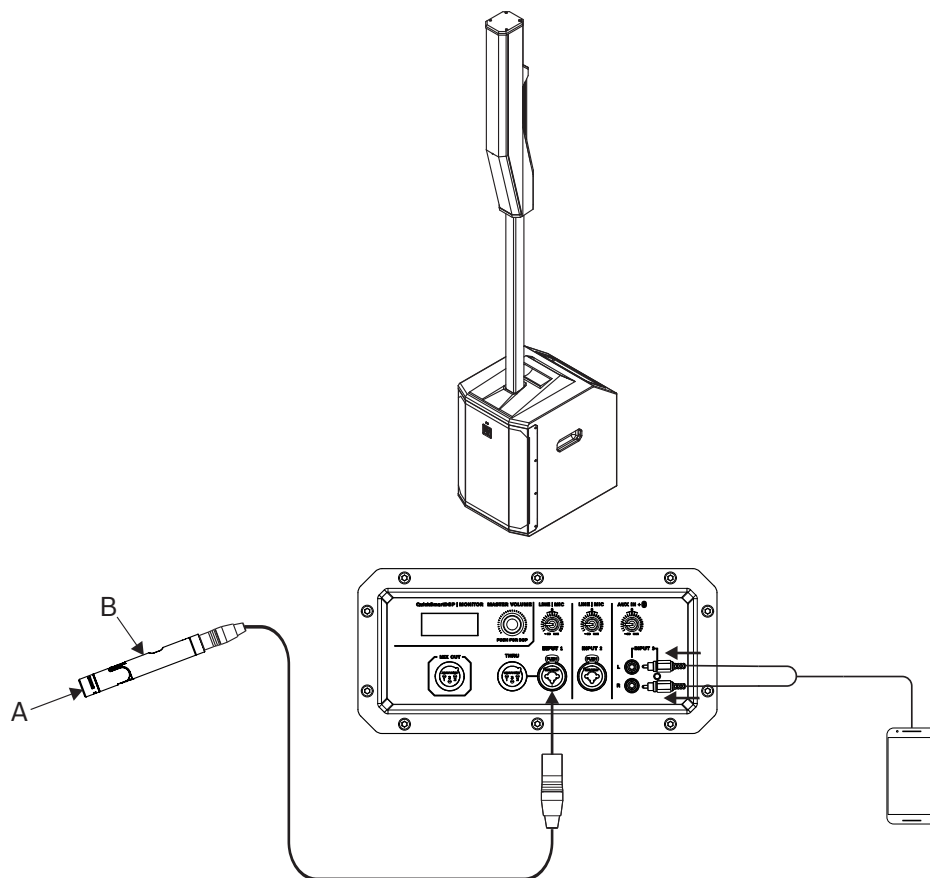
Mode:	Music
MIX-OUT:	R

表 7.1: ポータブルコラムシステムの DSP 設定

**参照情報**

- DSP コントロールメニュー, ページ 20

## 7.2 ミュージシャンのソロ演奏



A	ギター、コンガドラムなど
B	コンデンサマイク



**注記!**  
矢印の方向は信号経路を示します。

<b>Mode:</b>	Live
<b>Phantom 1:</b>	オン

表 7.2: ポータブルコラムシステムの DSP 設定

### 参照情報

- DSP コントロールメニュー, ページ 20

## 8 トラブルシューティング

症状	考えられる原因	対応策
1. 音が出ない	アンプの問題	電子機器がすべてオンになっていること、信号ルーティングが正しいこと、音源がアクティブであること、ボリュームを上げていることなどをチェックし、必要に応じて 修正/修理/交換してください。それでも音が聞こえない場合は、配線に問題がある可能性があります。
	配線の問題	アンプに正しいケーブルを接続したことを確認します。アンプを通して何か音楽を小さな音量で再生します。テスト用スピーカーを、故障しているラインと並列に接続します。サウンドレベルが消えている、または非常に弱い場合、ショートしています。問題が解決するまで、テスト用スピーカーを使用し、ラインを移動して各接続 / 接続部のテストをします。極性が正しいかも確認してください。
2. 断続的なパチパチというノイズやひずみ雑音がある	接続不良	アンプとラウドスピーカーのすべての接続をチェックし、ケーブルに汚れがなくしっかりと接続されていることを確認してください。問題が解決しない場合は、配線をチェックします。問題 1 を参照してください。
	音源またはその他の電子機器の不具合	何も再生していないのにノイズが解決しない場合、必要に応じて各コンポーネントを調べ、問題を特定してください。おそらく電子機器の信号チェーンに原因があります。
	システムのグラウンドが不適切、またはグラウンドループが発生している	必要に応じてシステムグラウンドをチェックし、修正してください。
3. ブーツ、シューツ、ブーンといったノイズが絶えず鳴る	入力ゲインノブが MIC 位置にない	入力ゲインノブレベルをゆっくり上げ、マイクプリアンプを有効にします。
	システムの問題	必要に応じてシステムグラウンドをチェックし、修正してください。
4. INPUT 1 または INPUT 2 に接続されたマイクの音が出ない	マイクにファンタム電源が必要です。	ファンタム電源 (+15V) を必要としないダイナミックマイクを使用してください。ファンタム電源が必要なマイクを使用している場合、DSP メニューの [ PHANTOM POWER ] を有効にするか、外部ファンタム電源を使用します。
	入力ゲインノブが MIC 位置にない	入力ゲインノブレベルをゆっくり上げ、マイクプリアンプを有効にします。
5. 音に歪みがある、フロント LED が OFF で	入力レベルが高すぎる	限界を避けるために入力レベルまたはスピーカーのレベルノブを下げます。

症状	考えられる原因	対応策
ある、LCD 画面で LIMIT が ON である	ゲイン構造が正しくない、またはソース入力（ミキシングコンソール/プリアンプ）が暴走している	LCD 画面上の VU メーターインジケータを使用して、ソースのレベルコントロールが正しい構造になっていることを確認します。VU メーターバーが動かなくなっている、またはシステムが LIMIT を示している場合、入力またはソースレベルが高すぎます。
6. 入力レベルを増幅したときにマイクがハウリングを起こす	ゲイン構造が正しくない	ミキシングコンソールまたは入力ソースのマイクレベルを下げます。マイクがスピーカーに直接接続されている場合は、スピーカーの入力レベルを下げます。マイクを音源の近くに置くと、フィードバック前のゲインが増加します。問題 6 を参照してください。
	MODE が MUSIC に設定されている	MODE を LIVE または SPEECH に変更します。
	マイクの位置がスピーカー前面に近すぎる	可能な限り、スピーカーがマイクより前にくるようにセットアップしてください。スピーカーをモニタ位置で使う場合は、スピーカーをマイク背面に向けて下さい。
7. DSP メニューがロックされている	メニューロック機能がオンになっている。	MASTER VOL つまみを 5 秒間押し続けます。
8. QuickSmart Mobile アプリがラウドスピーカーを検出しない	Bluetooth® を有効にする	スピーカーで Bluetooth® が有効になっていることを確認します。

上記の対策を講じても問題を解決できない場合は、購入元の Electro-Voice 販売店または Electro-Voice 代理店にお問合わせください。

## 9 テクニカル データ

周波数特性 ( -3 dB ) <sup>1</sup> :	43 Hz ~ 20 KHz
周波数レンジ ( -10 dB ) <sup>1</sup> :	37 Hz ~ 20 KHz
最大音圧レベル ( SPL ) <sup>2</sup> :	127 dB
公称指向角度 ( 水平 × 垂直 ) :	120° × 40°
アンプ定格出力 :	1000 W
LF チャンネル定格 :	500 W
HF チャンネル定格 :	500 W
クロスオーバー周波数 :	200 Hz
コネクタ :	2x XLR/TRS コンポジャック入力 1x 3.5 mm 入力 1x ステレオ RCA 入力 1x ワイヤレス Bluetooth® 音声入力 1x XLR THRU 出力 1x XLR MIX OUT 出力
エンクロージャ :	サブ : 15 mm 合板 コラム : コンポジット ポール : アルミ製
グリル :	スチール、黒または白パウダーコート塗装
色 :	黒または白
寸法 ( 高さ × 幅 × 奥行 ) : mm ( インチ )	サブ : 530 × 345 × 471 ( 20.9 × 13.6 × 18.5 ) コラム : 825 × 102 × 172 ( 32.5 × 4.0 × 6.9 ) ポール : 929 × 48.5 × 55 ( 36.6 × 1.9 × 2.2 )
本体重量 :	サブ : 44.66 lb ( 20.3 kg ) コラム : 10.34 lb ( 4.7 kg ) ポール : 2.75 lb ( 1.25 kg ) サブカバー : 0.9 lb ( 0.4 kg ) コラムおよびポール用バッグ : 1.87 lb ( 0.85 kg )
梱包重量 :	サブボックス : 50.71 lb ( 23 kg ) コラムボックス : 18.30 lb ( 8.3 kg )
消費電力 <sup>3</sup> :	100 ~ 240 V AC、50 ~ 60 Hz、1.5 ~ 0.6 A

<sup>1</sup>DSP プリセット MUSIC を使用したフルスペース測定。

<sup>2</sup>最大 SPL は最大出力時、ブロードバンドのピンクノイズを発生させて 1 メートル離れた場所で測定。

<sup>3</sup>定格電流は 1/8 出力時。

## 9.1 寸法

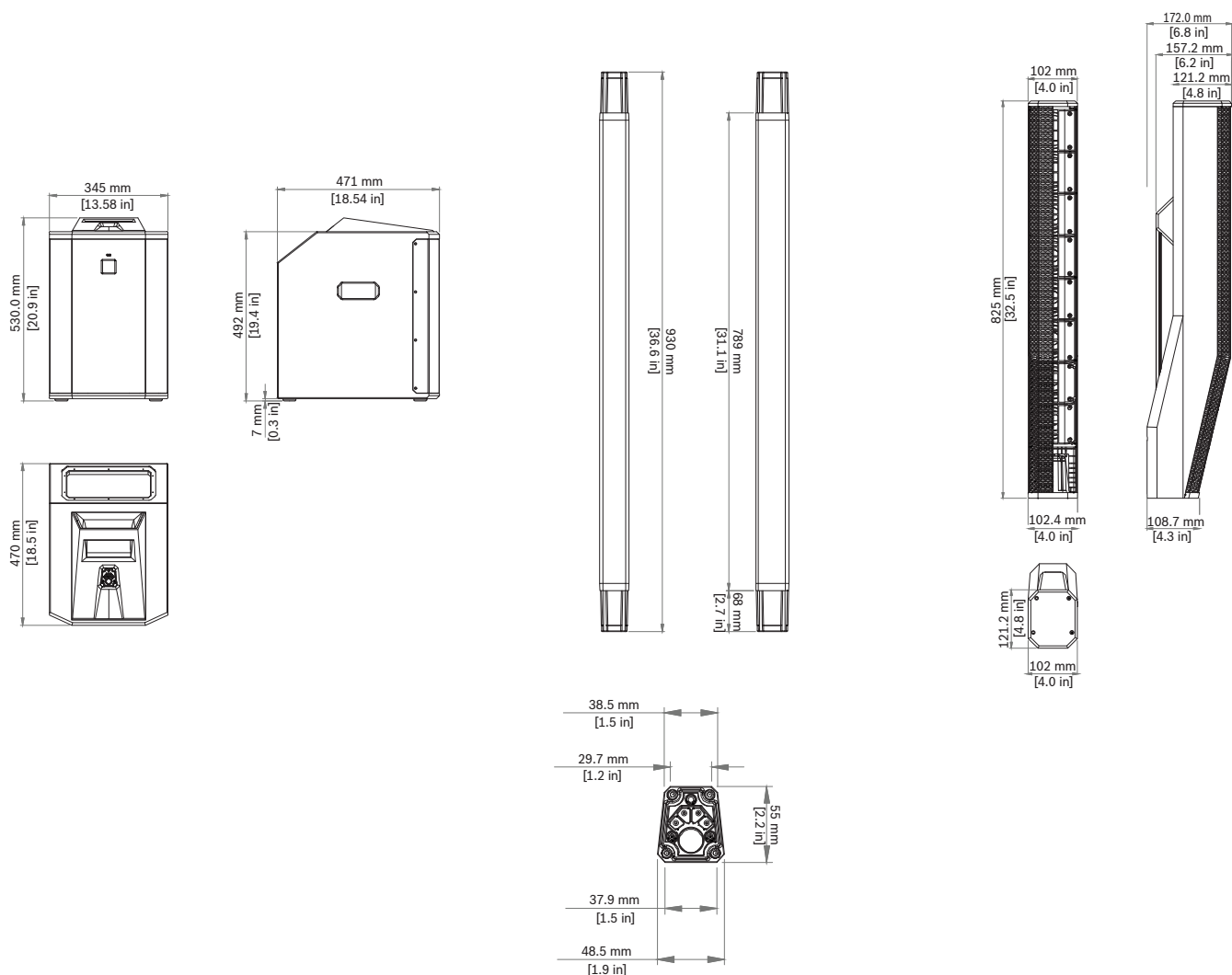


図 9.1: EVOLVE 50 の寸法 (サブウーファー左側、スピーカー中央、およびコラム右側)

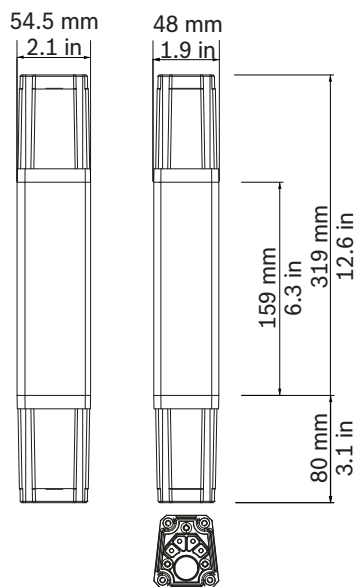


図 9.2: EVOLVE 50 ショートポールの寸法

## 9.2

## 周波数特性

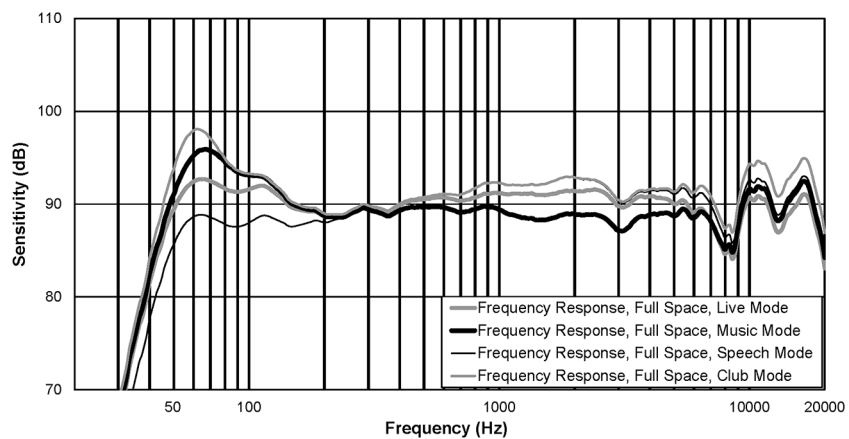
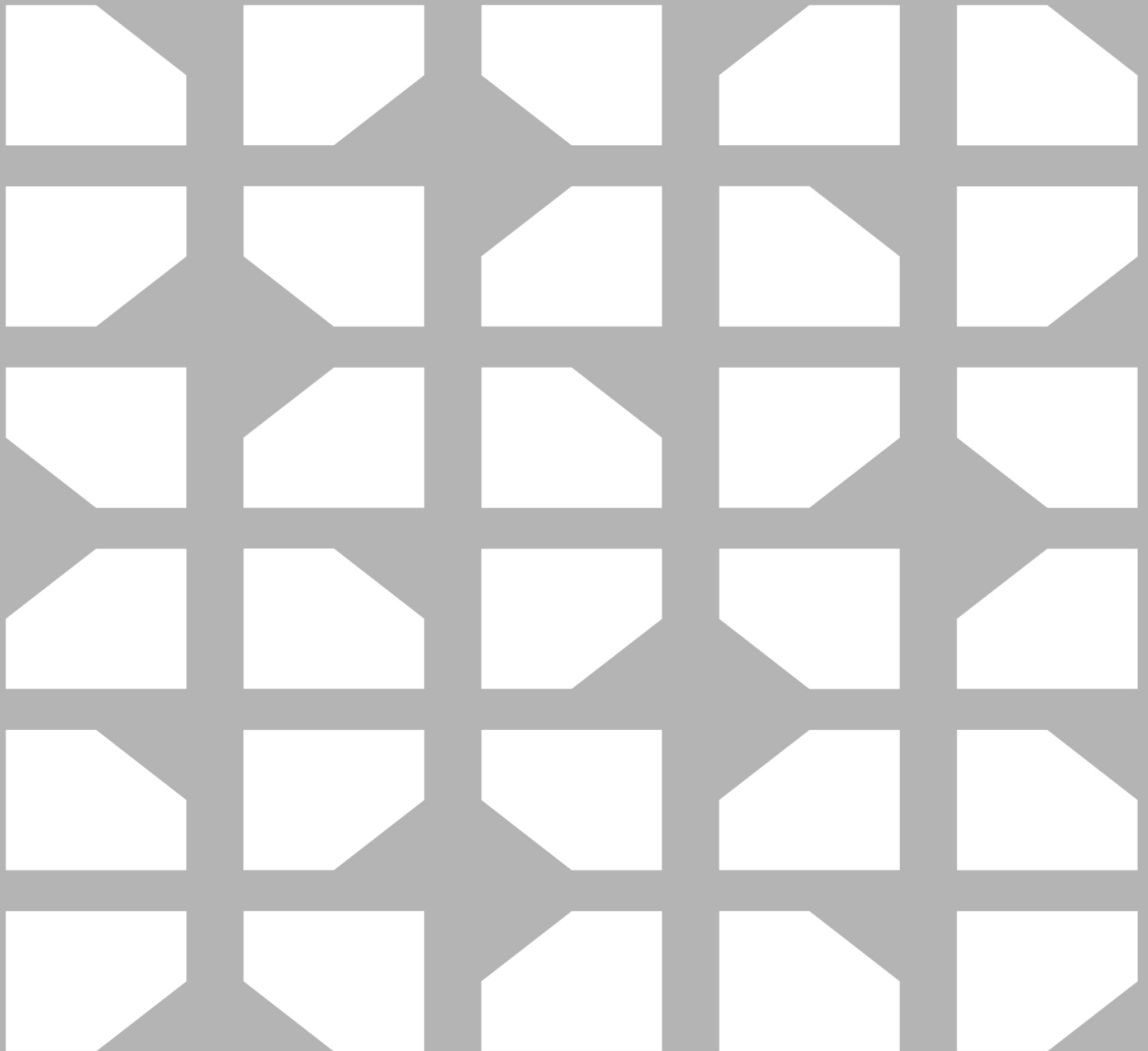


図 9.3: 周波数特性 EVOLVE 50 (LIVE モード、MUSIC モード、SPEECH モード、CLUB モード)





**Bosch Security Systems, LLC**

130 Perinton Parkway

Fairport, NY 14450

USA

[www.electrovoice.com](http://www.electrovoice.com)

© Bosch Security Systems, LLC, 2025

**EU importer:**

**Bosch Sicherheitssysteme GmbH**

Robert-Bosch-Platz 1

70839 Gerlingen

Germany

© Bosch Sicherheitssysteme GmbH, 2025