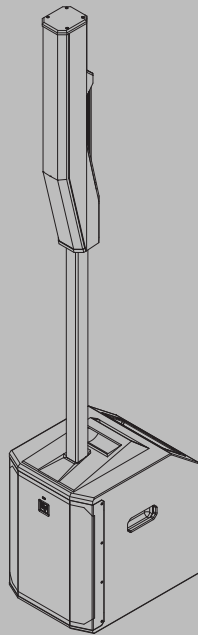
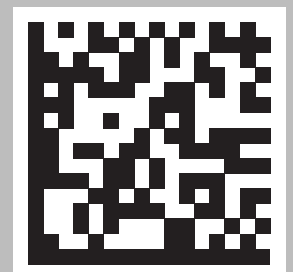


EVOLVE 50 Portable Column System

EVOLVE50-TB, EVOLVE50-TW, EVOLVE50-SB, EVOLVE50-SW,
EVOLVE50-PL-SB, EVOLVE50-PL-SW



ko 사용 설명서







목차

1	안전	4
1.1	중요 안전 지침	4
1.2	FCC 정보	5
1.3	약식 적합성 선언(sDoC)	6
1.4	주의 사항	8
1.5	인증	8
1.6	주의 사항	9
2	간략한 정보	11
2.1	배송 내용	11
3	설명	13
3.1	시스템 특징	13
3.2	빠른 설정	14
4	설치	15
5	앰프 DSP	16
5.1	앰프 DSP 제어기	16
5.2	시스템 상태	17
5.3	DSP 제어 메뉴	18
6	QuickSmart Mobile 애플리케이션 페어링	24
7	권장 구성	25
7.1	EVOLVE 50 시스템의 스테레오 페어	25
7.2	솔로 뮤지션 연주	26
8	문제 해결	27
9	기술 데이터	29
9.1	치수	30
9.2	주파수 응답	31

1 안전

1.1 중요 안전 지침

 <p>경고: 화재 또는 감전의 위험을 줄이려면 이 장치를 빗물이나 습기에 과다 노출하지 마십시오.</p> <p>주의: 감전 위험이 있으니 열지 마십시오.</p> <p>경고: 주전원 플러그나 AC 입력부는 연결 해제 장치로 사용됩니다. 이 연결 해제 장치는 당장 작동할 수 있는 상태로 유지되어야 합니다.</p> <p>경고: 보호 접지 연결이 있는 주전원 소켓에만 연결하십시오.</p> <p>경고: 감전의 위험이 있으므로 덮개(또는 뒷면)를 제거하지 마십시오. 장치 내부에는 사용자가 정비할 수 있는 부품이 없습니다. 수리는 자격을 갖춘 정비 인력에게 의뢰하십시오.</p>		<p>정삼각형 안에 낙뢰 모양과 화살촉 기호가 있는 표시는 제품 인클로저 내에 절연되지 않은 "위험한 전압"이 있어 감전 사고의 위험이 있음을 알리기 위한 것입니다.</p>
		<p>정삼각형 안에 느낌표가 있는 표시는 장치와 함께 동봉된 인쇄물에 중요한 작동 및 유지 보수(정비) 지침이 있음을 알리기 위한 것입니다.</p>
		<p>정삼각형 안에 별표가 있는 표시는 시스템과 관련된 장치 또는 하드웨어 사용 시 필요한 설치 또는 제거 지침을 알리기 위한 것입니다.</p>

1. 이 안전 지침을 읽어 주십시오.
2. 이 안전 지침을 보관하십시오.
3. 모든 경고에 대해 주의를 기울이십시오.
4. 모든 지침을 준수하십시오.
5. 이 장비를 물 근처에서 사용하지 마십시오.
6. 마른 천으로만 청소하십시오.
7. 환기구를 막지 마십시오. 제조업체의 지침에 따라 설치하십시오.
8. 라디에이터, 난방 레지스터, 스토브 등의 열원이나 열을 발산하는 기타 장비(앰프 포함) 근처에 설치하지 마십시오.
9. 분극화된 플러그 또는 접지 타입 플러그를 용도대로 안전하게 사용하십시오. 분극화된 플러그에는 블레이드가 두 개 있습니다(한 블레이드가 다른 블레이드보다 큼). 접지 타입 플러그에는 두 개의 블레이드와 세 번째 접지 단자가 있습니다. 큰 블레이드 또는 세 번째 단자는 안전을 위해 제공됩니다. 제공된 플러그가 콘센트에 맞지 않을 경우 전기 기술자에게 연락하여 구형 콘센트를 교체하십시오.
10. 특히 플러그, 일반 콘센트 및 장비에서 튀어나오는 부분이 밝히거나 끼지 않도록 전원 코드를 보호하십시오.
11. 제조업체가 지정한 장착물/액세서리만 사용하십시오.
12. 제조업체가 지정하거나 장비와 함께 판매된 카트, 스탠드, 삼각대, 브래킷 또는 탁자만 함께 사용하십시오. 카트를 사용할 경우, 카트/장비 조립을 옮길 때 뒤집혀서 다치지 않도록 조심해야 합니다.
13. 낙뢰와 함께 폭풍우가 칠 때나 장시간 사용하지 않을 때는 장비의 플러그를 뽑아 두십시오.
14. 모든 수리는 자격을 갖춘 정비 인력에게 의뢰하십시오. 전원 공급 코드나 플러그가 파손된 경우, 장비에 액체를 흘렸거나 물체가 떨어져서 들어간 경우, 장비가 빗물이나 습기에 노출된 경우 등과 같이 장비가 손상되거나 정상적으로 작동하지 않거나 장비를 떨어뜨린 경우 수리가 필요합니다.
15. 촛불을 비롯하여 불꽃이 있는 기구를 장비 위에 올려놓아서는 안 됩니다.

16. 화재 및 감전의 위험을 줄이려면 이 장비를 빗물이나 습기에 노출하지 마십시오. 장비에 물방울이 떨어지거나 튀지 않게 하고, 꽃병 등 액체가 들어 있는 물건을 장비 위에 올려놓아서는 안 됩니다.
17. 환기구를 막지 마십시오. 제조업체의 지침에 따라 설치하십시오.
18. 충분한 환기를 위해 장비 둘레에 최소 60cm(2ft)의 간격을 두십시오.
19. 신문지나 테이블보, 커튼 같은 물건으로 환기구를 덮어 환기를 방해해서는 안 됩니다.
20. 이 장비에서 AC 전원을 완전히 분리하려면 전원 공급 코드를 뽑아야 합니다.

경고!

이 제품은 허가된 Electro-Voice 설치용 부속품으로만 설치하도록 설계되었습니다. 허가되지 않은 브래킷이나 방식으로 라우드스피커를 설치를 하지 마십시오. Electro-Voice 스피커 손잡이는 사람들이 일일적인 운반에 사용하거나 Electro-Voice에 허가된 설치용 부속품에만 사용하도록 장착된 것입니다. 섬유 로프, 와이어 로프, 케이블 또는 다른 소재로 이루어진 물품은 손잡이로 라우드스피커 서스펜드 설치에 사용할 수 없습니다.

주의!

이 라우드스피커 시스템이 완전히 조립된 상태인 경우 옮기려고 하지 마십시오. 시스템이 손상되거나 인체에 상해를 입을 수 있습니다.

1.2**FCC 정보**

이 장치는 FCC 규정의 파트 15를 준수합니다. 장치의 사용은 다음의 2가지 조건에 따릅니다.

- (1) 장치가 유해한 간섭을 일으키지 않아야 합니다.
- (2) 장치가 의도치 않은 작동을 발생시킬 수 있는 간섭을 비롯해 어떤 간섭을 수신하더라도 이를 수용해야 합니다.

참고!

이 제품은 테스트 결과 FCC 규정(파트 15)에 명시된 클래스 B 디지털 장치에 관한 규정 제한을 준수하는 것으로 확인되었습니다. 이러한 제한은 거주지 설치 시 유해한 간섭으로부터 보호하기 위한 목적으로 설계되었습니다. 이 제품은 무선 주파수 에너지를 발생, 사용, 방출하며, 지침에 따라 설치 및 사용하지 않을 경우 무선 통신에 유해한 간섭을 일으킬 수 있습니다.

하지만 특정 설치 시 간섭이 발생하지 않으리란 보장은 없습니다. 만일 이 제품이 무선 통신 또는 텔레비전 수신에 유해한 간섭을 일으킬 경우(장비를 껐다가 켜 보면 간섭 여부를 알 수 있음), 다음과 같은 조치를 통해 간섭이 회피되도록 할 것을 권장합니다.

- 수신 안테나의 방향 또는 위치를 바꿉니다.
- 장비를 수신기에서 멀리 떨어뜨립니다.
- 수신기가 연결된 콘센트와 다른 회로의 콘센트에 장비를 연결합니다.
- 대리점 또는 숙련된 무선/TV 기술자에게 도움을 요청합니다.

이 장치는 FCC 및 IC(FCC ID:WAP2001 및 IC:7922A-2001)에 의해 부여된 BT 모듈 CYBLE-022001-00을 포함하고 있으며 모듈은 PRE PCB에서 조립됩니다.

규정 준수에 책임 있는 당사자의 명시적인 승인 없이 변경하거나 개조할 경우 장비 작동에 대한 사용자의 권한이 무효화될 수 있음에 유의하시기 바랍니다.

이 장비는 라디에이터에서 사용자의 신체까지 최소 20cm 떨어진 위치에서 설치 및 작동해야 합니다.

이 장치는 캐나다 산업청의 라이선스 면제 RSS 표준을 준수합니다. 장치의 사용은 다음의 2가지 조건에 따릅니다.

- (1) 이 장치가 유해한 간섭을 일으키지 않아야 합니다.

(2) 이 장치가 의도치 않은 작동을 발생시킬 수 있는 간섭을 비롯해 어떠한 간섭도 수용해야 합니다.

Le présent appareil est conforme aux CNR d'Industrie Canada applicables aux appareils radioexempts de licence. L'exploitation est autorisée aux deux conditions suivantes :

(1) l'appareil ne doit pas produire de brouillage, et

(2) l'utilisateur de l'appareil doit accepter tout brouillage radioélectrique subi, même si le brouillage est susceptible d'en compromettre le fonctionnement.

캐나다 산업청의 규정 하에 이 무선 트랜스미터는 캐나다 산업청에 의해 승인을 득한 트랜스미터용 안테나 유형 및 최대(또는 그 이하) 게인만 사용하여 작동해야 합니다. 다른 사용자와의 잠재적인 무선 간섭을 줄이기 위해 안테나 유형과 게인은 등가 등방성 방사 전력(EIRP)이 통신 가능한 수준을 초과하지 않는 것으로 선택해야 합니다.

Conformément à la réglementation d'Industrie Canada, le présent émetteur radio peut fonctionner avec une antenne d'un type et d'un gain maximal (ou inférieur) approuvé pour l'émetteur par Industrie Canada. Dans le but de réduire les risques de brouillage radioélectrique à l'intention des autres utilisateurs, il faut choisir le type d'antenne et son gain de sorte que la puissance isotrope rayonnée équivalente (p.i.r.e.) ne dépasse pas l'intensité nécessaire à l'établissement d'une communication satisfaisante.

1.3

약식 적합성 선언(sDoC)





BG	С настоящото Bosch Security Systems, LLC декларира, че този тип радиосъоръжение EVOLVE 50-SB-EU, EVOLVE 50-SW е в съответствие с Директива 2014/53/EC. Цялостният текст на ЕС декларацията за съответствие може да се намери на следния интернет адрес: www.electrovoice.com
CS	Tímto Bosch Security Systems, LLC prohlašuje, že typ rádiového zařízení EVOLVE 50-SB-EU, EVOLVE 50-SW je v souladu se směrnicí 2014/53/EU. Úplné znění EU prohlášení o shodě je k dispozici na této internetové adrese: www.electrovoice.com
DA	Hermed erklærer Bosch Security Systems, LLC , at radioudstyrstypen EVOLVE 50-SB-EU, EVOLVE 50-SW er i overensstemmelse med direktiv 2014/53/EU. EU-overensstemmelseserklæringens fulde tekst kan findes på følgende internetadresse: www.electrovoice.com
DE	Hiermit erklärt Bosch Security Systems, LLC , dass der Funkanlagentyp EVOLVE 50-SB-EU, EVOLVE 50-SW der Richtlinie 2014/53/EU entspricht. Der vollständige Text der EU-Konformitätserklärung ist unter der folgenden Internetadresse verfügbar: www.electrovoice.com
EL	Με την παρούσα ο/η Bosch Security Systems, LLC , δηλώνει ότι ο ραδιοεξοπλισμός EVOLVE 50-SB-EU, EVOLVE 50-SW πληροί την οδηγία 2014/53/EE. Το πλήρες κείμενο της δήλωσης συμμόρφωσης EE διατίθεται στην ακόλουθη ιστοσελίδα στο διαδίκτυο: www.electrovoice.com
EN	Hereby, Bosch Security Systems, LLC declares that the radio equipment type EVOLVE 50-SB-EU, EVOLVE 50-SW is in compliance with Directive 2014/53/EU and the relevant statutory requirements. The full text of the EU declaration of conformity and the UK declaration of conformity are available at the following internet address: www.electrovoice.com

ES	Por la presente, Bosch Security Systems, LLC declara que el tipo de equipo radioeléctrico EVOLVE 50-SB-EU, EVOLVE 50-SW es conforme con la Directiva 2014/53/UE. El texto completo de la declaración UE de conformidad está disponible en la dirección Internet siguiente: www.electrovoice.com
ET	Käesolevaga deklareerib Bosch Security Systems, LLC , et käesolev raadioseadme tüüp EVOLVE 50-SB-EU, EVOLVE 50-SW vastab direktiivi 2014/53/EL nõuetele. ELi vastavusdeklaratsiooni täielik tekst on kättesaadav järgmisel internetiaadressil: www.electrovoice.com
FI	Bosch Security Systems, LLC vakuuttaa, että radiolaitetyyppi EVOLVE 50-SB-EU, EVOLVE 50-SW on direktiivin 2014/53/EU mukainen. EU-vaatimustenmukaisuusvakuutuksen täysimittainen teksti on saatavilla seuraavassa internetosoitteessa: www.electrovoice.com
FR	Le soussigné, Bosch Security Systems, LLC , déclare que l'équipement radioélectrique du type EVOLVE 50-SB-EU, EVOLVE 50-SW est conforme à la directive 2014/53/UE. Le texte complet de la déclaration UE de conformité est disponible à l'adresse internet suivante: www.electrovoice.com
HR	Bosch Security Systems, LLC ovime izjavljuje da je radijska oprema tipa EVOLVE 50-SB-EU, EVOLVE 50-SW u skladu s Direktivom 2014/53/EU. Cjeloviti tekst EU izjave o sukladnosti dostupan je na sljedećoj internetskoj adresi: www.electrovoice.com
HU	Bosch Security Systems, LLC igazolja, hogy a EVOLVE 50-SB-EU, EVOLVE 50-SW típusú rádióberendezés megfelel a 2014/53/EU irányelvnek. Az EU-megfelelőségi nyilatkozat teljes szövege elérhető a következő internetes címen: www.electrovoice.com
IT	Il fabbricante, Bosch Security Systems, LLC , dichiara che il tipo di apparecchiatura radio EVOLVE 50-SB-EU, EVOLVE 50-SW è conforme alla direttiva 2014/53/UE. Il testo completo della dichiarazione di conformità UE è disponibile al seguente indirizzo Internet: www.electrovoice.com
LT	Aš, Bosch Security Systems, LLC , patvirtinu, kad radijo įrenginių tipas EVOLVE 50-SB-EU, EVOLVE 50-SW atitinka Direktyvą 2014/53/ES. Visas ES atitikties deklaracijos tekstas prieinamas šiuo interneto adresu: www.electrovoice.com
LV	Ar šo Bosch Security Systems, LLC deklarē, ka radioiekārta EVOLVE 50-SB-EU, EVOLVE 50-SW atbilst Direktīvai 2014/53/ES. Pilns ES atbilstības deklarācijas teksts ir pieejams šādā interneta vietnē: www.electrovoice.com
MT	B'dan, Bosch Security Systems, LLC , niddikjara li dan it-tip ta' tagħmir tar-radju EVOLVE 50-SB-EU, EVOLVE 50-SW huwa konformi mad-Direttiva 2014/53/UE. It-test kollu tad-dikjarazzjoni ta' konformità tal-UE huwa disponibbli f'dan l-indirizz tal-Internet li ġej: www.electrovoice.com
NL	Hierbij verklaar ik, Bosch Security Systems, LLC , dat het type radioapparatuur EVOLVE 50-SB-EU, EVOLVE 50-SW conform is met Richtlijn 2014/53/EU. De volledige tekst van de EU-conformiteitsverklaring kan worden geraadpleegd op het volgende internetadres: www.electrovoice.com
PL	Bosch Security Systems, LLC niniejszym oświadcza, że typ urządzenia radiowego EVOLVE 50-SB-EU, EVOLVE 50-SW jest zgodny z dyrektywą 2014/53/UE. Pełny tekst deklaracji zgodności UE jest dostępny pod następującym adresem internetowym: www.electrovoice.com

PT	O(a) abaixo assinado(a) Bosch Security Systems, LLC declara que o presente tipo de equipamento de rádio EVOLVE 50-SB-EU, EVOLVE 50-SW está em conformidade com a Diretiva 2014/53/UE. O texto integral da declaração de conformidade está disponível no seguinte endereço de Internet: www.electrovoice.com
RO	Prin prezenta, Bosch Security Systems, LLC declară că tipul de echipamente radio EVOLVE 50-SB-EU, EVOLVE 50-SW este în conformitate cu Directiva 2014/53/UE. Textul integral al declarației UE de conformitate este disponibil la următoarea adresă internet: www.electrovoice.com
SK	Bosch Security Systems, LLC týmto vyhlasuje, že rádiové zariadenie typu EVOLVE 50-SB-EU, EVOLVE 50-SW je v súlade so smernicou 2014/53/EÚ. Úplné EÚ vyhlásenie o zhode je k dispozícii na tejto internetovej adrese: www.electrovoice.com
SL	Bosch Security Systems, LLC potrjuje, da je tip radijske opreme EVOLVE 50-SB-EU, EVOLVE 50-SW skladen z Direktivo 2014/53/EU. Celotno besedilo izjave EU o skladnosti je na voljo na naslednjem spletnem naslovu: www.electrovoice.com
SV	Härmed försäkras Bosch Security Systems, LLC att denna typ av radioutrustning EVOLVE 50-SB-EU, EVOLVE 50-SW överensstämmer med direktiv 2014/53/EU. Den fullständiga texten till EU-försäkran om överensstämmelse finns på följande webbadress: www.electrovoice.com

1.4

주의 사항

	화창한 날 실외에서 Electro-Voice 스피커를 사용할 경우 스피커를 그늘지거나 지붕이 있는 곳에 보관하십시오. 라우드스피커 앰프에는 보호 회로가 있어 매우 높은 온도에 도달할 경우 라우드스피커가 일시적으로 꺼집니다. 더운 날 직사 광선 아래에 스피커를 두면 이러한 경우가 발생할 수 있습니다.
	온도가 0°C(32°F) 미만이거나 +35°C(95°F)를 초과하는 환경에서는 Electro-Voice 스피커를 사용하지 마십시오.
	Electro-Voice 스피커를 빗물, 물 또는 다습한 환경에 노출하지 마십시오.
	Electro-Voice 스피커는 정상 도달 범위 내에 있는 사람에게 영구적인 청각 손상을 초래할 정도의 음압 레벨을 쉽게 발생시킬 수 있습니다. 90dB을 초과하는 음압 레벨에 장기간 노출되지 않도록 주의하십시오.

1.5

인증

브라질:

Após uma perturbação da rede elétrica, o EKX pode entrar em estado de segurança. Neste caso, você deve desligar e ligar o dispositivo novamente.

Este equipamento não tem direito à proteção contra interferência prejudicial e não pode causar interferência em sistemas devidamente autorizados.

Este equipamento deve ser conectado obrigatoriamente em tomada de rede de energia elétrica que possua aterramento (três pinos), conforme a Norma de instalações elétricas ABNT NBR 5410, visando a segurança dos usuários contra choques elétricos.

Incorpora produto homologado pela ANATEL sob número 01000-24-07826.

Para mais informações, consulte o site da ANATEL: www.anatel.gov.br.

멕시코:

“La operación de este equipo está sujeta a las siguientes dos condiciones: (1) es posible que este equipo o dispositivo no cause interferencia perjudicial y (2) este equipo o dispositivo debe aceptar cualquier interferencia, incluyendo la que pueda causar su operación no deseada”

대한민국:



- 제품명: 앰프내장형 스피커
- 모델명: EVOLVE50-SB-AP
- 정격: 100-240Vac, 50-60Hz, 1000W
- 수입업체(상호)명: 로버트보쉬코리아(유)
- 제조사: Bosch Security Systems, Inc.
- 제조연월:별도표기 제조국 : 중국
- A/S: 02-702-2845

해당 무선설비는 운용 중 전파혼신 가능성이 있음
해당 무선설비는 전파혼신 가능성이 있으므로 인명안전과 관련된 서비스는 할 수 없습니다.

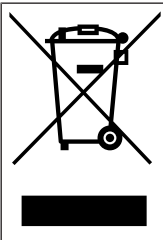
싱가포르:



- 아랍에미리트:**
- TRA 등록 번호: ER58747/17
- 대리점 번호: DA45733/15

1.6 주의 사항

노후한 전기/전자 장비



이 제품 및/또는 배터리는 가정 폐기물과 분리하여 별도 폐기해야 합니다. 장비 재사용 및/또는 재활용을 위해서 지역의 현행 법규에 따라 해당 장비를 폐기합니다. 이렇게 하면 리소스의 소모를 줄이고 직원 안전과 환경을 보호하는 데 도움이 될 수 있습니다.

저작권 및 책임 제한 고지

All rights reserved. 이 문서의 어떠한 부분도 게시자의 사전 서면 허락 없이 복사, 녹화 등 전자적 또는 기계적 방법의 어떠한 형태나 수단으로도 복제하거나 전송할 수 없습니다. 복제 및 발체 허락을 얻는 방법에 관한 내용은 Electro-Voice에 문의하십시오.

사양, 데이터 및 그림을 포함하여 이 매뉴얼에 기재되어 있는 모든 내용은 사전 공지 없이 변경될 수 있습니다.



참고!

Bluetooth®는 선택된 국가에서 사용할 수 있습니다.

자세한 내용은 Electro-Voice 대리점이나 Electro-Voice 유통업체에 문의하십시오.

Bluetooth® 단어 마크 및 로고는 Bluetooth SIG, Inc.의 등록 상표이며 Bosch Security Systems에 의한 해당 마크 사용은 라이선스를 기반으로 합니다. 기타 상표 및 상호는 각 소유자의 상표 및 상호입니다. 중국에서 사용할 경우: China RoHS 정보 공개표

针对在中国境内的使用：CHINA ROHS披露表

扬声器

根据SJ/T 11364-2014编制的有害物质表						
	Pb (Pb)	Hg (Hg)	Cd (Cd)	Cr 6+ (Cr 6+)	PBB (PBB)	PBDE (PBDE)
电路板	○	○	○	○	○	○
电子组件	X	○	○	○	○	○
换能器	X	○	○	○	○	○
显示屏	X	○	○	○	○	○
电缆和导线	○	○	○	○	○	○
塑料材料	○	○	○	○	○	○
金属材料	X	○	○	○	○	○
木质和纸质材料	○	○	○	○	○	○
涂料与涂层	○	○	○	○	○	○
本表系根据SJ/T 11364的规定编制而成						
○: 上述有害物质在所有包含该物质的均质材料中的含量均低于GB/T 26572规定的限值						
X: 上述有害物质在特定均质材料中的含量均高于GB/T 26572规定的限值						

关于该类产品生产日期代码的详细说明，请见：

<http://www.boschsecurity.com/datecodes/>

2 간략한 정보

다음 표에는 각 제품군의 제품과 CTN(상업 유형 정보) 및 간단한 제품 설명이 나와 있습니다.

CTN	설명
EVOLVE50-TB	칼럼 스피커 어레이, 폴, 블랙
EVOLVE50-SB-US	칼럼 스피커 서브 US, 블랙
EVOLVE50-SB-EU	칼럼 스피커 서브 EU, 블랙
EVOLVE50-SB-AP	칼럼 스피커 서브 AP, 블랙
EVOLVE50-SB-GL	칼럼 스피커 서브, 블랙, BT 없음
EVOLVE50-TW	칼럼 스피커 어레이, 폴, 화이트
EVOLVE50-SW	칼럼 스피커 서브, 화이트, 글로벌 w BT
EVOLVE50-SW-GL	칼럼 스피커 서브, 화이트, 글로벌, BT 없음
EVOLVE50-PL-SB	칼럼 스피커 어레이, 폴, 짧은, 블랙
EVOLVE50-PL-SW	칼럼 스피커 어레이, 폴, 짧은, 화이트
EVOLVE50-CASE	칼럼 스피커 휴대용 케이스, 흰
EVOLVE50-SUBCVR	서브우퍼 커버

2.1 배송 내용

수량	구성품
1	서브우퍼
1	전원 코드
1	설치 매뉴얼
1	보증 카드
1	안전 매뉴얼

표 2.1: 서브우퍼 박스 (EVOLVE50-US, EVOLVE50-EU 및 EVOLVE50-AP 모델)

수량	구성품
1	서브우퍼
2	전원 코드
1	설치 매뉴얼
1	보증 카드
1	안전 매뉴얼

표 2.2: 서브우퍼 박스 (EVOLVE50-SB-GL, EVOLVE50-SW 및 EVOVLVE50-SW-GL 모델)

수량	구성품
1	칼럼 어레이

수량	구성품
1	서브 폴
1	운반 가방

표 2.3: 칼럼 어레이 박스 (EVOLVE50-TB 및 EVOLVE50-SW 모델)

3

설명

Electro-Voice 포터블 칼럼 칼럼 시스템을 선택해 주셔서 감사합니다. EV 시스템의 모든 기능을 이해하고 성능을 충분히 활용하려면 잠시 시간을 내서 이 매뉴얼을 읽어 보십시오.

EVOLVE 50 포터블 칼럼 칼럼 시스템은 Electro-Voice 포터블 칼럼 음향 제품군의 새로운 기본형 폼 팩터입니다. 타의 추종을 불허하는 은은한 아름다움과 뛰어난 오디오 성능의 조합을 제공하도록 설계된 EVOLVE 50은 포터블 칼럼 칼럼 시스템의 새로운 기준을 제시합니다.

EVOLVE 50은 빠르고 쉽게 운송하고 조립할 수 있도록 설계되었습니다. 서브우퍼의 3가지 손잡이 디자인과 서브 폴 및 칼럼 어레이의 편리한 운반용 케이스를 통해 불편을 최소화하여 어디에서든 필요에 따라 우수하고 전문적인 사운드를 얻을 수 있습니다. 일체형 배선 어셈블리의 대칭 알루미늄 서브우퍼 폴을 통해 설치가 더 쉬워집니다. 서브 폴을 자기적으로 제 위치에 고정하는 자기 지원 래칭 시스템이 연결을 보호합니다.

전대역용 칼럼 어레이와 3.5인치 네오디뮴 드라이버 8개는 맞춤형 웨이브가이드를 사용하여 120°의 일관성 있는 지향각을 유지합니다. 포트형 서브우퍼 인클로저에는 18mm 목재로 지지하여 견고함과 음향 성능을 강화하는 12인치 우퍼가 설치되어 있습니다. 클래스-D 앰프는 서브우퍼에 500와트, 칼럼 어레이에 500와트 등 최대 1000와트의 출력을 제공합니다. 입력 패널에는 업계 최고 수준의 EV's QuickSmartDSP 인터페이스가 탑재되어 있으며 신호 라우팅 및 입력에 대한 여러 옵션뿐만 아니라 단일 조절기 제어 기능이 있는 LCD를 통해 시스템 매개변수를 직관적으로 탐색할 수 있습니다.

신형 Electro-Voice QuickSmart Mobile 애플리케이션은 Bluetooth® Low Energy(BTLE) 기술을 사용하여 동시에 최대 6개의 EVOLVE 50 시스템을 무선으로 구성, 제어 및 모니터링할 수 있습니다. 고해상도 Bluetooth® 오디오 스트리밍으로 소회의실, 인터미션 및 음악 반주에서 무선 음악 재생의 편리함을 더합니다. *Bluetooth®는 선택된 국가에서 사용할 수 있습니다.*

업계 표준을 뛰어넘는 Electro-Voice 품질과 테스트 절차로 효율적이고 효과적인 전자음향적 성능을 제공하며, 이를 통해 시스템의 최고 출력 레벨에서 정확한 선형 응답을 전달하는 구성 요소가 생성됩니다. 이 엔지니어링 철학을 EVOLVE 50에 적용하면, 라운지에서 결혼식 피로연까지 모든 애플리케이션의 배경과 조화를 이루는 매끈한 포터블 칼럼 인클로저에 담긴 칼럼 스피커 세그먼트에 새로운 음향 벤치마크를 접목하는 시스템이 탄생합니다.

3.1

시스템 특징

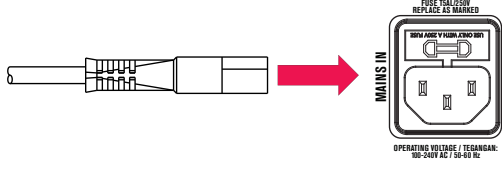
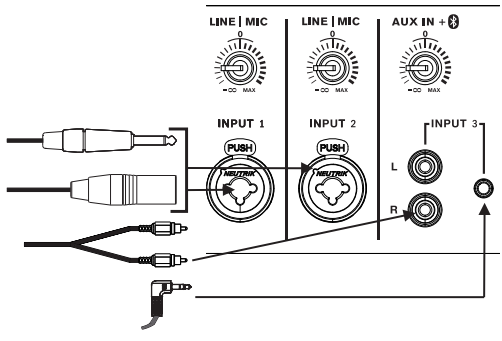
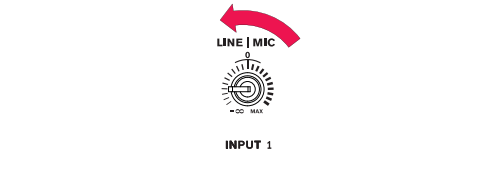
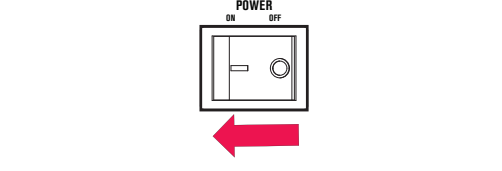
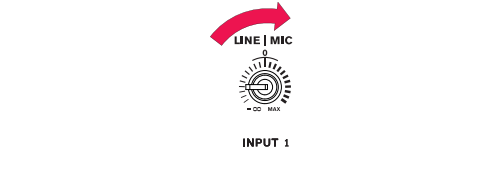

- EV QuickSmart Mobile 애플리케이션: 동시에 최대 6개의 EVOLVE 50 시스템을 빠르고 무선으로 구성 및 모니터링하고, 심각한 성능 상태에서 즉각적으로 알림을 수신할 수 있습니다. *Bluetooth® 연결은 선택된 국가에서 사용할 수 있습니다.*
- 배경 음악 또는 음악 반주를 위한 고품질 Bluetooth® 오디오 스트리밍. *Bluetooth® 연결은 선택된 국가에서 사용할 수 있습니다.*
- 맞춤형 설계된 웨이브가이드를 통한 초광대역 120° 수평 도달 범위 및 어레이 형태의 40° 비대칭적 수직 도달 범위를 통해 모든 음향 에너지가 좌석에 앉은 청중과 서 있는 청중 모두에게 향하게 됩니다.
- QuickSmartDSP는 LCD를 통한 EV's 특유의 단일 조절기 사용자 인터페이스로 동급 최고의 처리 기능을 제공합니다. 네 가지 사전 설정 메뉴(Music(음악), Live(라이브), Speech(스피치), Club(클럽)), 3 밴드 EQ(낮음, 중간, 높음), 사용자가 프로그래밍할 수 있는 다섯 가지 사전 설정 메뉴(Store(저장) 및 Recall(리콜) 설정), 출력 딜레이, 팬텀 전원, 리미터 상태의 시각적 모니터링, 입력 레벨 제어기 및 미터, 그리고 최적의 게인 구조를 보장하는 마스터 볼륨 제어기를 통해 쉽게 설정할 수 있습니다.

- 포터블 칼럼 애플리케이션에 적합합니다. 가벼운 무게 및 자기 지원 서브 폴을 통한 직관적인 조립으로 이전보다 훨씬 쉽게 우수한 성능을 제공합니다.

3.2 빠른 설정

서브우퍼

서브우퍼를 설정하려면 다음을 수행하십시오.

단계	그림
1. 접지 콘센트와 MAINS IN(주전원 입력)을 AC 전원 코드로 연결합니다.	
2. 오디오 소스의 XLR 또는 TRS 케이블을 INPUT 1(입력 1) 또는 INPUT 2(입력 2)에 연결하거나, 오디오 소스의 RCA 케이블 또는 3.5mm 미니 잭을 INPUT 3(입력 3)에 연결합니다.	
3. 입력 게인을 -∞(무한)으로 조정합니다.	
4. 전원 스위치를 ON(켜기)으로 전환합니다.	
5. DSP 홈 화면에서 입력 게인을 원하는 사운드 출력으로 높입니다.	
6. MASTER VOL(마스터 볼륨) 조절기를 원하는 볼륨으로 조정합니다.	

참조:

- 앰프 DSP, 페이지 16

4

설치

**주의!**

이 라우드스피커 시스템이 완전히 조립된 상태인 경우 옮기려고 하지 마십시오.
시스템이 손상되거나 인체에 상해를 입을 수 있습니다.

라우드스피커 시스템 조립

라우드스피커를 조립하려면 다음을 수행하십시오.

1. 서브우퍼를 평평하고 안정적인 표면에 놓습니다.
2. 대칭 폴을 서브우퍼 상단에 삽입합니다.
폴에는 양 끝에 자석(A)이 있습니다. 양 끝에 폴을 삽입할 수 있습니다.



3. 서브우퍼 폴의 상단에 칼럼 어레이 라우드스피커를 놓습니다.



4. 칼럼 어레이 라우드스피커 설정이 완료됩니다.



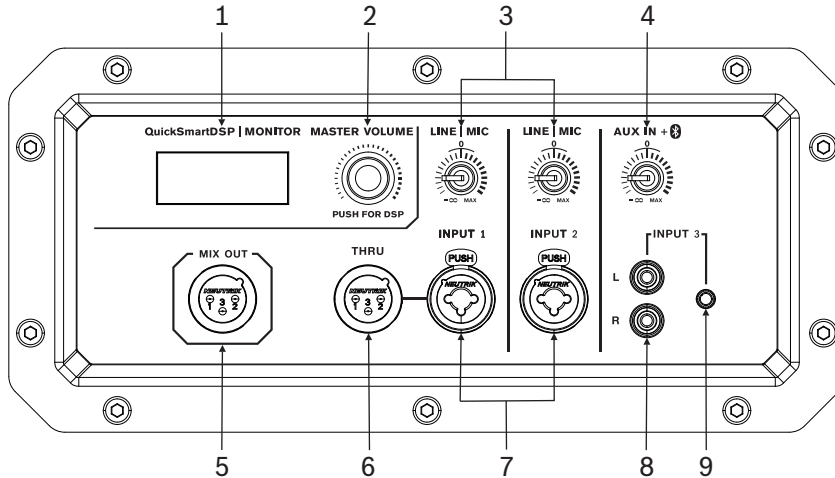
5 앰프 DSP

5.1 앰프 DSP 제어기

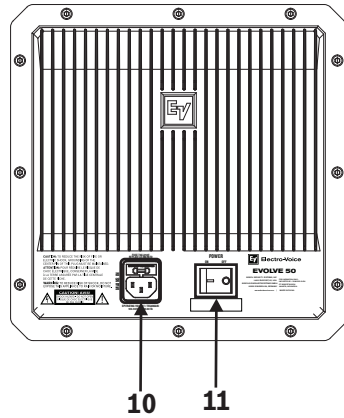
앰프에는 다기능 라우드스피커 시스템을 위한 여러 제어기 및 커넥터가 포함되어 있습니다.

포터블 칼럼 칼럼 시스템 제어 및 모니터링 인터페이스

포터블 칼럼 칼럼 시스템 DSP 제어 메뉴 선택 항목은 EVOLVE 50에서 사용할 수 있습니다.



1. **LCD** – DSP 제어 및 모니터링 인터페이스입니다.
2. **MASTER VOL(마스터 볼륨)** – 사운드 레벨을 조정합니다.
DSP – 메뉴를 스크롤하여 사용 가능한 선택 항목을 선택합니다. DSP 메뉴를 표시하려면 MASTER VOL(마스터 볼륨) 조절기를 누릅니다.
3. **LINE | MIC(라인 | 마이크)** – 라인 레벨 신호 소스(믹서 등)나 마이크 연결을 위해 INPUT 1(입력 1) 및 INPUT 2(입력 2) 마이크/라인이 전자적으로 밸런스를 이룹니다. 팬텀 전원(+15V)은 컨덴서 마이크를 사용하는 경우 팬텀 1 또는 2를 활성화할 수 있습니다. TRS 또는 XLR 유형 플러그를 통해 연결이 가능합니다. 가능할 경우 항상 밸런스 신호 피드를 사용하여 잠재적인 잡음이나 HF 간섭을 방지하는 것이 좋습니다. 이러한 제어 기능을 사용하면 수신 신호를 시스템 감도에 맞게 최적으로 조정할 수 있습니다.
4. **AUX IN** – 스테레오 RCA 유형, 3.5mm 또는 Bluetooth® 스트리밍 입력의 입력 트림을 조절하는 제어 기능입니다. 이러한 제어 기능을 사용하면 수신 신호를 시스템 감도에 맞게 최적으로 조정할 수 있습니다. *Bluetooth®연결은 선택된 국가에서 사용할 수 있습니다.*
5. **MIX OUT(믹스 출력)** – INPUT 1(입력 1), INPUT 2(입력 2) 및 INPUT 3(입력 3)의 포스트 페이더 오디오 신호가 혼합되어 MIX OUT(믹스 출력)으로 전달됩니다. INPUT 1(입력 1), INPUT 2(입력 2) 또는 INPUT 3(입력 3)을 조절하면 입력 신호의 비율이 변경됩니다. 이 기능으로 인해 라우드스피커는 MIX OUT(믹스 출력) 소켓을 통해 다른 라우드스피커로 믹싱된 신호를 전송할 수 있는 기본 3개 채널 믹서 역할을 할 수 있습니다. 이 출력은 출력 소켓의 특수한 핀 할당인 GND-SENSING 기술로 계획되어 밸런스 신호 전송의 모든 이점을 제공하는 한편 문제 없이 모노 플러그를 연결할 수 있게 합니다.
6. **THRU** – THRU 출력 소켓은 INPUT 1(입력 1)에 병렬로 연결되어 있으며 추가 전원 라우드스피커 또는 서브우퍼로 프리 페이더 입력 신호를 전달하는 데 사용됩니다.
7. **INPUT(입력)** – 라인 레벨 신호 소스(믹서 등)나 마이크 연결을 위해 INPUT 1/2 마이크/라인이 전자적으로 밸런스를 이룹니다. TRS 또는 XLR 유형 플러그를 통해 연결이 가능합니다. 가능할 경우 항상 밸런스 신호 피드를 사용하여 잠재적인 잡음이나 HF 간섭을 방지하는 것이 좋습니다.
8. **INPUT 3 RCA 커넥터** – CD 플레이어나 MP3 플레이어와 같은 소스를 연결하기 위한 스테레오 언밸런스 RCA INPUT 3 AUX IN입니다.
9. **INPUT 3 3.5mm 커넥터** – 휴대 전화, 노트북 등의 밸런스 모노 또는 언밸런스 스테레오 입력입니다.



참고!

앰프 패널의 표시 및 설명은 달라질 수 있습니다.

10. **MAINS IN(주전원 입력)** - 해당 장치는 MAINS IN 소켓을 통해 전원을 공급받습니다. 제공된 전원 코드만 사용할 수 있습니다. 해당 장치를 타입 플레이트에 지정된 요구 사항에 맞는 주 전원 망에만 연결하십시오.
11. **전원** - 전원을 ON(켜기) 또는 OFF(끄기)로 전환하는 AC 스위치입니다. 전원이 켜지면 약 3초 후에 LCD 화면이 켜집니다.

5.2

시스템 상태

일반



그림 5.1: Bluetooth® 상태가 포함된 정상 시스템 상태 홈 화면

1. **LEVEL** - 시스템의 마스터 게인을 dB로 나타냅니다. 범위는 음소거에서 +10dB까지이며 1dB씩 증가합니다.
2. **IN1** - VU 미터가 앰프 INPUT 1(입력 1) XLR 커넥터로 전송되는 INPUT 1의 신호 레벨을 표시합니다. IN1과 IN2는 서로 독립되어 있습니다.
3. **IN2** - VU 미터가 앰프 INPUT 2(입력 2) XLR 커넥터로 전송되는 INPUT 2의 신호 레벨을 표시합니다. IN1과 IN2는 서로 독립되어 있습니다.
4. **IN3** - VU 미터는 INPUT 3(입력 3)의 신호 레벨을 표시합니다.
5. **C** - 제어 앱. 사용 가능한 옵션:
OFF(끄기) - DISABLED(비활성화됨)
FLASHING(깜박임) - PAIRING MODE(페어링 모드)
SOLID(솔리드) - CONNECTED(연결됨)
6. **1** - 선택한 저장 기능 번호가 표시됩니다. 5개의 사용자 지정 저장 기능 번호가 제공됩니다.
7. **E** - 편집됨. 사전 설정이 저장되지 않았음이 표시됩니다. 사전 설정이 저장되면 E가 표시되지 않습니다.
8. **S** - 오디오 스트리밍, 사용 가능한 옵션은 다음과 같습니다.
OFF - DISABLED(끄기 - 비활성화됨)
FLASHING - PAIRING MODE (120s)(깜박임 - 페어링 모드(120초))
SOLID - CONNECTED(솔리드 - 연결됨)



참고!

Bluetooth는 선택된 국가에서 사용할 수 있습니다.
 자세한 내용은 Electro-Voice 대리점이나 Electro-Voice 유통업체에 문의하십시오.

시스템 보호

시스템이 권장 사용범위를 초과하면 시스템 보호 리미터가 LCD 디스플레이에 CLIP(클리프) 또는 LIMIT(제한)라고 표시합니다.

CLIP(클리프)

CLIP(클리프)은 라우드스피커로 전송되는 신호가 너무 높아서 라우드스피커에 클리핑된 신호가 전달되었음을 나타냅니다. CLIP(클리프)이라고 표시가 되면 믹서나 소스 장비에서 입력 게인 조절기 및/또는 신호를 낮추십시오.

LIMIT(제한)

LIMIT(제한)는 라우드스피커에 왜곡을 발생시킬 수 있는 단기 피크가 발생하지 않도록 보호합니다. 화면에 LIMIT가 작게 표시되면, 리미터가 작동하되 지속적으로 왜곡을 제어합니다. LIMIT가 크게 표시되면 음질이 떨어졌음을 나타냅니다. LIMIT가 크게 표시되면 출력 볼륨, 즉 MASTER VOL(마스터 볼륨)을 줄이는 것이 좋습니다.

AMP HOT!

AMP HOT!은 앰프가 너무 과열되어 라우드스피커가 끊어지거나 꺼질 수 있음을 나타냅니다.
 만약 AMP HOT!이 표시되는 경우:

- ▶ 시스템이 직사광선이나 다른 열원 근처에 있지 않은지 확인해야 합니다.
- ▶ 시스템의 공기 흐름이 방해받지 않고 후면 패널이 덮여 있지 않은지 확인해야 합니다.
- ▶ 가능하다면 시스템을 끄고 식을 때까지 기다립니다.

식은 후에도 시스템에 여전히 AMP HOT!이 표시되면 영업 또는 고객 서비스 담당자에게 문의하십시오.

참조:

- QuickSmart Mobile 애플리케이션 페어링, 페이지 24

5.3

DSP 제어 메뉴

EXIT(끝내기)	
MODE(모드)	MUSIC(음악)(기본값)
	LIVE(라이브)
	SPEECH(스피치)
	CLUB(클럽)
서브 레벨	0dB(기본값)
	음소거, -80dB~ +10dB
TREBLE(고음)	0dB(기본값)
	-12dB~+6dB
MID(중음)	0dB(기본값)
	-12dB~+6dB
MID FREQ(중주파)	1200Hz (기본값)
	200~12000Hz

BASS(저음)		0dB(기본값)
		-12dB~+6dB
PHANTOM 1(팬텀 1)		ON(켜기)
		OFF(끄기)(기본값)
PHANTOM 2(팬텀 2)		ON(켜기)
		OFF(끄기)(기본값)
MIX OUT(믹스 출력)		L+R(기본값)
		R
DELAY(딜레이)	FEET(피트)	OFF(끄기)(기본값)
	METERS(미터)	OFF(끄기), 0.1~100.0m(및 ft.)
LED		OFF(끄기)
		ON(켜기)(기본값)
		LIMIT(제한)
		CONTROL APP(제어 앱)
DISPLAY(디스플레이)	BACK(후면)	
	LCD DIM(LCD 흐리게)	ON(켜기)(기본값)
		OFF(끄기)
	BRIGHT(밝기)	5(기본값)
		1~10
	CONTRAST(대비)	5(기본값)
1~10		
	BACK(후면)	
STORE(저장)		EXIT(끝내기), 1, 2, 3, 4, 5, EXIT(끝내기)
RECALL(호출)		EXIT(끝내기), 1, 2, 3, 4, 5, EXIT(끝내기)
BLUETOOTH	CONTROL APP(제어 앱)	ON(켜기)
		OFF(끄기)(기본값)
	STREAMING(스트리밍)	PAIRING(페어링)
		ON(켜기)
	OFF(끄기)(기본값)	
RESET(재설정)		모두 재설정하시겠습니까?
		NO(아니요)(기본값)
		YES(예)
INFO(정보)		[제품명]

	[펌웨어 버전]
	©2017 Electro-Voice
EXIT(끝내기)	

표 5.1: 포터블 칼럼 시스템, DSP 제어 메뉴

EXIT(끝내기) 메뉴

EXIT(끝내기) 메뉴는 홈 화면으로 돌아가는 데 사용합니다.



참고!

2분 동안 조작이 없으면 디스플레이가 홈 화면으로 돌아갑니다.

MODE(모드) 메뉴

Mode(모드) 메뉴는 서브우퍼가 제공하는 사운드의 유형을 구성하는 데 사용합니다.

- MUSIC(음악) - 녹음된 음악 재생 및 전자 댄스 음악용으로 사용합니다.
- LIVE(라이브) - 라이브 사운드용으로 사용합니다.
- SPEECH(스피치) - 스피치용으로 사용합니다.
- CLUB(클럽) - 녹음된 전자 음악 재생용으로 사용합니다.

SUB LEVEL(SUB 레벨) 메뉴

Sub Level(SUB 레벨) 메뉴를 사용하면 서브우퍼 출력의 독립적인 게인 제어가 가능해집니다. 이 매개변수를 변경하면 EVOLVE 50 시스템의 크로스오버가 효과적으로 변경됩니다. 최상의 오디오 성능을 위해서는 기본값을 0dB로 설정하는 것이 좋습니다.

범위는 음소거, -80dB~ +10dB입니다.

기본값은 0dB입니다.

TREBLE(고음) 메뉴

Treble(고음) 메뉴는 라우드스피커의 고음역대 성능을 여러 가지 용도 또는 개인 취향에 맞도록 조절하는 데 사용합니다. 매개변수가 6kHz에 중심이 맞춰진 하이 셸빙(high shelving) 필터를 제어합니다.

범위는 -12dB~+6dB입니다.

기본값은 0dB입니다.

MID(끝내기) 메뉴

MID(중음) 메뉴는 MID 피크 필터 게인을 설정하는 데 사용합니다.

범위는 -12dB~+6dB입니다.

기본값은 0dB입니다.

MID FREQ(중주파) 메뉴

MID Freq(중주파) 메뉴는 MID 피크 필터의 중간 주파수를 설정하는 데 사용합니다.

범위는 200~12000Hz입니다.

기본값은 1200Hz입니다.

BASS(저음) 메뉴

Bass(저음) 메뉴 항목은 사운드의 저주파수를 구성하는 데 사용합니다.

범위는 -12dB~+6dB입니다.

기본값은 0dB입니다.

PHANTOM 1(팬텀 1) 또는 PHANTOM 2(팬텀 2) 메뉴

Phantom 1(팬텀 1) 또는 Phantom 2(팬텀 2) 메뉴는 적절한 컨덴서 마이크가 사용될 때마다 오디오 INPUT 1 또는 2의 팬텀 전원(+15V)을 활성화하기 위한 것입니다. 이 항목의 옵션은 ON(켜기) 또는 OFF(끄기)입니다.

기본값은 OFF(없음)입니다.

MIX OUT(믹스 출력) 메뉴

Mix Out(믹스 출력) 메뉴는 MIX OUT(믹스 출력)에서 출력되어야 하는 INPUT 3 AUX IN의 신호 및 라우드스피커에서 전달되어야 하는 신호를 선택하는 데 사용됩니다.

- L+R: INPUT 3(입력 3)의 좌측 및 우측 신호가 합산됩니다. 총 합은 MIX OUT(믹스 출력)에서 출력되어 라우드스피커에서 전달됩니다. (기본값)
- R: MIX OUT(믹스 출력)에서 INPUT 3(입력 3)의 우측 신호만 출력됩니다. 라우드스피커는 좌측 신호만 전달합니다.

DELAY(딜레이) 메뉴

Delay(딜레이) 메뉴는 개별 라우드스피커 간의 거리 차이를 보완하는 등의 목적을 위해 출력 신호를 지연시키는데 사용됩니다. 딜레이는 미터나 피트로 설정할 수 있습니다. 이 선택 항목에 사용 가능한 옵션은 OFF(없음) 또는 최대 100.0m(328ft.)의 딜레이 값입니다. 딜레이는 0.1미터 또는 0.1피트씩 변경할 수 있습니다.

기본값은 **OFF(없음)**입니다.

DISPLAY(디스플레이) 메뉴

Display(디스플레이) 메뉴 옵션은 BACK(후면), LCD DIM(LCD 흐리게), BRIGHT(밝기) 및 CONTRAST(대비)입니다.

LED 메뉴

LED 메뉴는 전원 켜짐 상태를 표시하고 제한을 나타냅니다. 이 선택 항목에 사용 가능한 옵션은 ON(켜기), OFF(끄기), LIMIT(제한) 또는 CONTROL APP(제어 앱)입니다.

- **ON(켜기)** - 라우드스피커의 전원이 켜질 때 LED를 켭니다. (기본값)
- **OFF(끄기)** - LED를 끕니다.
- **LIMIT(제한)** - 정상 작동 중일 때 LED를 끕니다. LED가 잠깐 동안 깜박이면 리미터가 작동 중임을 의미합니다. 통합 리미터가 지속적으로 왜곡을 제어하므로 잠깐 동안 깜박이는 것은 심각한 문제가 아닙니다. LED가 계속 켜져 있으면 음질이 떨어졌음을 나타냅니다. LED가 계속 켜져 있으면 뒤쪽 LCD를 점검하여 자세한 정보를 확인하십시오. 이 경우 출력 볼륨을 줄이는 것이 좋습니다.
- **CONTROL APP(제어 앱)** - 포터블 칼럼 칼럼 시스템의 Bluetooth®가 Bluetooth® 지원 모바일 장치와 페어링하려고 시도하는 상태 또는 연결되어 있는 상태를 나타냅니다. 페어링 모드에서 LED는 파란색으로 깜박이며 페어링 준비가 되었다는 것을 나타냅니다. 연결되면 LED가 파란색으로 켜집니다.

기본값은 **ON(켜기)**입니다.

LCD DIM(LCD 흐리게) 메뉴

LCD Dim(LCD 흐리게) 메뉴는 디스플레이가 30초간 유휴 상태일 때 디스플레이를 흐리게 표시하는 데 사용됩니다. 이 선택 항목의 사용 가능한 옵션은 ON(켜기) 또는 OFF(끄기)입니다.

기본값은 **ON(켜기)**입니다.

BRIGHT(밝기) 메뉴

BRIGHT(밝기) 메뉴는 LCD의 밝기를 결정하는 데 사용됩니다.

범위는 1 ~ 10입니다.

기본값은 5입니다.

CONTRAST(대비) 메뉴

CONTRAST(대비) 메뉴는 조명 조건에 따라 LCD 화면의 가시성을 높이거나 낮추는 데 사용됩니다.

범위는 1 ~ 10입니다.

기본값은 5입니다.

STORE(저장) 메뉴

STORE(저장) 메뉴를 사용하여 사용자 맞춤 설정을 다섯 개까지 만들 수 있습니다. 이 항목의 옵션은 **EXIT(끝내기), 1, 2, 3, 4, 5**입니다.



참고!

공백을 포함한 알파벳과 숫자의 조합으로 사용자 맞춤 설정의 이름을 만들 수 있습니다. 알파벳과 숫자의 범위는 A~Z, 그리고 0~9입니다.
이름 필드의 길이는 12자입니다.

사용자 맞춤 설정 저장

사용자 맞춤 설정을 저장하려면 다음을 수행하십시오.

1. DSP 메뉴에서 **STORE(저장)**로 스크롤합니다.
2. **MASTER VOL(마스터 볼륨)** 조절기를 눌러서 **STORE(저장)**를 선택합니다.
STORE(저장) 화면이 나타납니다.
3. **MASTER VOL(마스터 볼륨)** 조절기를 눌러서 1을 선택합니다.
1에 대한 **이름 입력** 화면이 나타납니다.
4. **MASTER VOL(마스터 볼륨)** 조절기를 사용하여 문자를 스크롤합니다.
문자들이 나타납니다.
5. **MASTER VOL(마스터 볼륨)** 조절기를 눌러서 필요한 문자를 선택합니다.
6. **MASTER VOL(마스터 볼륨)** 조절기를 돌려 다음 문자 항목으로 이동합니다.
문자를 계속 선택하여 필요한 이름을 입력합니다.
7. **MASTER VOL(마스터 볼륨)** 조절기를 사용하여 **SAVE(저장)**로 스크롤합니다.
8. **MASTER VOL(마스터 볼륨)** 조절기를 눌러서 **SAVE(저장)**를 선택합니다.
9. 사용자 맞춤 설정을 추가로 저장하려면 단계 3 ~ 8을 반복합니다.
10. **EXIT(끝내기)**를 선택하여 홈 화면으로 돌아갑니다.

RECALL(호출) 메뉴

Recall(호출) 메뉴를 사용하여 사용자 맞춤 설정을 다섯 개까지 검색할 수 있습니다. 이 항목의 옵션은 **EXIT(끝내기)**, 1, 2, 3, 4, 5입니다.

사용자 맞춤 설정 호출

사용자 맞춤 설정을 호출하려면 다음을 수행하십시오.

1. DSP 메뉴에서 **RECALL(호출)**로 스크롤합니다.
2. **MASTER VOL(마스터 볼륨)** 조절기를 눌러서 **RECALL(호출)**을 선택합니다.
호출 화면이 나타납니다.
3. **MASTER VOL(마스터 볼륨)** 조절기를 눌러서 1을 선택합니다.
선택한 항목이 로드됩니다.
4. **EXIT(끝내기)**를 선택하여 홈 화면으로 돌아갑니다.

BLUETOOTH

Bluetooth 메뉴 옵션은 **CONTROL APP(제어 앱)** 및 **STREAMING(스트리밍)**입니다.

CONTROL APP(제어 앱) 메뉴

CONTROL APP(제어 앱) 메뉴를 사용하여 QuickSmart Mobile 무선 제어 및 모니터링 애플리케이션을 활성화합니다. 이 선택 항목의 사용 가능한 옵션은 **ON(켜기)** 또는 **OFF(끄기)**입니다.
기본값은 **OFF(없음)**입니다.



참고!

Bluetooth는 선택된 국가에서 사용할 수 있습니다.
자세한 내용은 Electro-Voice 대리점이나 Electro-Voice 유통업체에 문의하십시오.

Bluetooth® 단어 마크 및 로고는 Bluetooth SIG, Inc.의 등록 상표이며 Bosch Security Systems, LLC에 의한 해당 마크 사용은 라이선스를 기반으로 합니다. 기타 상표 및 상호는 각 소유자의 상표 및 상호입니다.

Bluetooth® 켜기 또는 끄기

Bluetooth®를 켜거나 끄려면 다음을 수행하십시오.

1. DSP 메뉴에서 **CONTROL APP(제어 앱)**으로 스크롤합니다.
2. **ON(켜기)**를 선택
하거나
OFF(끄기)를 선택합니다.

STREAMING(스트리밍)

Streaming(스트리밍) 메뉴는 Bluetooth 지원 장치에서 라우드스피커 시스템으로 오디오를 스트리밍하는 데 사용됩니다. 이 선택 항목에 사용 가능한 옵션은 PAIRING(페어링), ON(켜기) 또는 OFF(끄기)입니다.

기본값은 **OFF(없음)**입니다.

포터블 칼럼 칼럼 시스템을 Bluetooth® 지원 장치와 페어링하기

포터블 칼럼 칼럼 시스템을 Bluetooth® 지원 장치와 페어링하려면 다음을 수행하십시오.

1. DSP 메뉴에서 **STREAMING(스트리밍)**으로 스크롤합니다.
2. **PAIRING(페어링)**을 선택합니다.
PAIRING(페어링) 모드는 Bluetooth® 지원 장치를 120초간 표시합니다.
3. 모바일 장치에서 **EV EVOLVE**를 선택하여 페어링 절차를 시작합니다.
장치가 페어링되면 모든 장치 오디오가 EVOLVE 50 시스템을 통해 출력됩니다.



참고!

모바일 장치에 연결되어 있으면 해당 시스템을 통해 알림 경고 및 벨소리가 재생됩니다. 오디오 재생 중 원치 않는 종단을 방지하려면 이러한 알림을 비활성화하거나 모바일 장치에서 *비행기 모드*를 활성화하십시오.

스트리밍 ON(켜기) 또는 OFF(끄기)

스트리밍을 ON(켜기)하거나 OFF(끄기)하려면 다음을 수행하십시오.

1. DSP 메뉴에서 **STREAMING(스트리밍)**으로 스크롤합니다.
2. **ON(켜기)**를 선택
하거나
OFF(끄기)를 선택합니다.

RESET(재설정) 메뉴

RESET(재설정) 메뉴는 스피커를 원래의 공장 출하 설정으로 재설정합니다. 이 선택 항목의 사용 가능한 옵션은 **NO(아니오)** 또는 **YES(예)**입니다.

기본값은 **NO(아니오)**입니다.

시스템 재설정

시스템을 원래 공장 출하 설정으로 재설정하려면 다음을 수행하십시오.

1. DSP 메뉴에서 **RESET(재설정)**을 선택합니다.
"RESET ALL SETTINGS?(모두 재설정하시겠습니까?)" 확인 메시지가 나타납니다.
2. **YES(예)**를 선택합니다.
시스템이 원래 공장 출하 설정으로 재설정됩니다.



참고!

RESET(재설정) 메뉴 항목에서 스피커는 원래의 공장 출하 기본 설정으로 전환됩니다. 사용자 설정이 모두 삭제됩니다. **STORE(저장)** 및 **RECALL(호출)** 메뉴의 사용자 맞춤 설정이 <EMPTY>(비어 있음) 상태로 돌아갑니다.

INFO(정보) 메뉴

INFO(정보) 메뉴는 제품명과 펌웨어 버전을 표시하는 데 사용됩니다.

참조:

- *QuickSmart Mobile 애플리케이션 페어링, 페이지 24*

6 QuickSmart Mobile 애플리케이션 페어링

태블릿 및 스마트폰용 EV QuickSmart Mobile 앱은 iTunes App Store 및 Google Play Store에서 다운로드할 수 있습니다.

최상의 오디오 성능을 즐기고 시스템을 최대한 제어하려면 최신 펌웨어 업데이트가 있는 앱을 다운로드하고 확인하십시오.



참고!



EV QuickSmart Mobile 앱은 Bluetooth®를 활성화한 상태에서 Electro-Voice에서 스피커만을 검색하도록 설계되었습니다.

EV QuickSmart Mobile 앱은 다른 유형의 Bluetooth® 장치(예: 핸드폰, 랩톱, 태블릿 또는 헤드셋 등)는 표시하지 않습니다.

참고!




Bluetooth는 선택된 국가에서 사용할 수 있습니다.

자세한 내용은 Electro-Voice 대리점이나 Electro-Voice 유통업체에 문의하십시오.

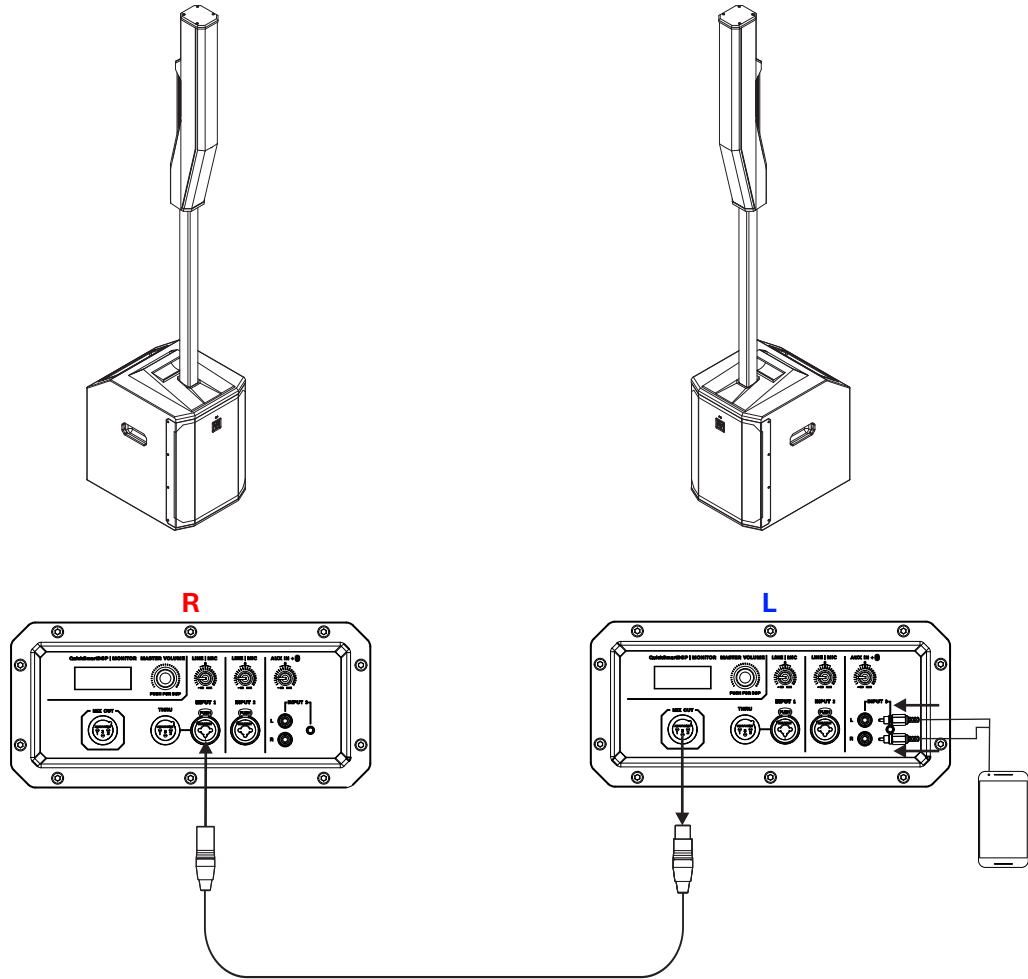
Electro-Voice로 EV QuickSmart Mobile 앱과 스피커를 페어링하기 전에 스마트폰 또는 태블릿 및 스피커에 Bluetooth®가 활성화되었는지 확인합니다.

최초 페어링

1. EV QuickSmart Mobile 앱 열기 
1. 라우드스피커의 DSP 제어 메뉴에서 **CONTROL APP(제어 앱)**을 ON으로 설정합니다.
2. 화면에 **스피커 선택**이 표시됩니다.
EV QuickSmart Mobile 앱은 Bluetooth®가 활성화된 사용 가능한 Electro-Voice 라우드스피커를 검색합니다.
3. 화면에 사용 가능한 스피커가 표시됩니다.
앱은 최대 8개의 사용 가능한 스피커를 표시합니다.
4. 앱과 페어링하려는 라우드스피커를 탭합니다.
선택한 라우드스피커 아래에 빨간색 선이 표시되면 선택이 확인된 것입니다.
앱은 최대 6개의 라우드스피커를 연결할 수 있습니다.
5. 빨간색 **CONNECT(연결)** 버튼을 누릅니다.
6. 앱과 필요한 스피커를 페어링합니다.

7 권장 구성

7.1 EVOLVE 50 시스템의 스테레오 페어



R	오른쪽
L	왼쪽



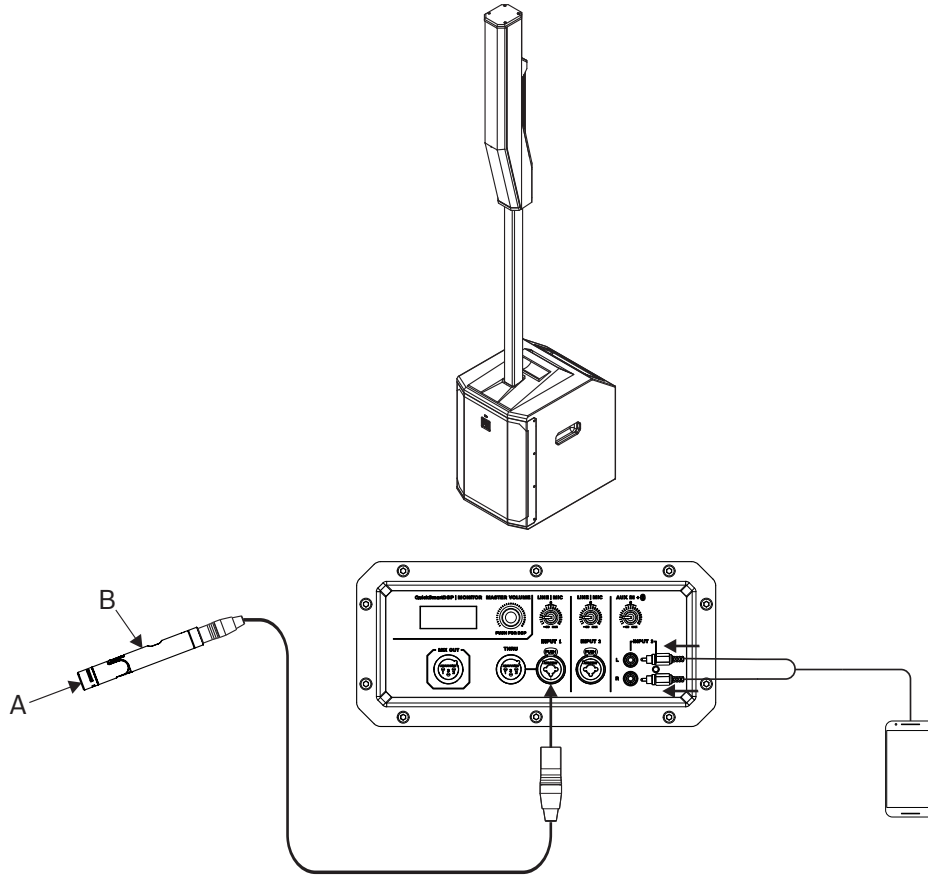
참고!
화살표 방향은 신호 경로를 나타냅니다.

Mode(모드):	Music(음악)
MIX-OUT(믹스 출력):	R

표 7.1: 포터블 칼럼 칼럼 시스템에 대한 DSP 설정

참조:
- DSP 제어 메뉴, 페이지 18

7.2 솔로 뮤지션 연주



A	기타, 콩가 드럼 등
B	콘덴서 마이크



참고!

화살표 방향은 신호 경로를 나타냅니다.

Mode(모드):	Live(라이브)
Phantom 1(팬텀 1):	켜짐

표 7.2: 포터블 칼럼 칼럼 시스템에 대한 DSP 설정

참조:

- DSP 제어 메뉴, 페이지 18

8 문제 해결

문제	가능한 원인	조치
1. 소리가 들리지 않음	앰프	모든 전자 기기가 켜져 있는지, 신호 라우팅이 올바른지, 소스가 활성 상태인지, 볼륨이 켜져 있는지 등을 확인한 다음 필요한 대로 수정/수리/교체합니다. 소리가 여전히 들리지 않는다면 배선이 잘못된 것입니다.
	배선	앰프에 올바른 케이블이 연결되어 있는지 확인합니다. 앰프 레벨을 낮추고 사운드를 재생해 봅니다. 오작동 라인에 테스트 스피커를 병렬로 연결합니다. 사운드 레벨이 전혀 작동하지 않거나 매우 약하다면 라인이 단락된 것입니다. 라인이 손상되거나, 어딘가에 끼어 있거나, 연결이 끊어졌을 수 있습니다. 테스트 스피커를 사용하여 문제를 찾아 해결할 때까지 라인을 이동하면서 각 연결/장착 지점을 테스트합니다. 극성이 올바른지 확인합니다.
2. 잡음, 왜곡 등의 간헐적 출력	연결이 잘못됨	앰프와 라우드스피커의 모든 연결을 검사하여 모두 완전하고 단단하게 고정되어 있는지 확인합니다. 문제가 지속되면 배선을 검사합니다. 문제 1을 참조하십시오.
3. 버즈, 히스, 험 등의 지속적인 노이즈	소스 또는 기타 전자 장치의 결함	음원이 재생되고 있지 않은데도 노이즈가 있으면 필요에 따라 각 구성 요소를 평가하여 문제를 파악합니다. 대개는 신호 경로가 단절된 것일 수 있습니다.
	시스템 접지 또는 접지 루프 불량	필요한 대로 시스템 접지를 검사하여 해결합니다.
	입력 게인 조절기가 MIC 위치에 있지 않음	입력 게인 조절기 레벨을 천천히 높여 마이크 프리앰프를 설정합니다.
4. INPUT 1(입력 1) 또는 INPUT 2(입력 2)에 연결된 마이크에서 사운드가 생성되지 않음	팬텀 전원이 필요한 마이크	팬텀 전원(+15V)이 필요하지 않은 다이내믹 마이크를 사용합니다. 팬텀 전원이 필요한 마이크를 사용할 경우 DSP 메뉴에서 PHANTOM POWER(팬텀 전원)을 활성화하거나 외부 팬텀 전원 공급 장치를 사용합니다.
	입력 게인 조절기가 MIC 위치에 있지 않음	입력 게인 조절기 레벨을 천천히 높여 마이크 프리앰프를 설정합니다.
5. 사운드가 왜곡되거나, 전면 LED OFF(끄기) 또는 LCD 화면의 LIMIT(제한) ON(켜기)	과도한 입력 레벨	제한에 맞게 입력 레벨 또는 라우드스피커 레벨 조절기를 줄입니다.
	게인 구조가 잘못되었거나 소스 입력(믹싱 콘솔/프리앰프)이 과구동됨	LCD 화면의 VU 미터 표시기를 사용하여 소스의 레벨 제어가 올바르게 체계화되어 있는지 확인합니다. VU 미터 막대가 단색이거나 시스템에 LIMIT(제한)가 표시된다면 입력 또는 소스 레벨이 너무 높은 것입니다.

문제	가능한 원인	조치
6. 입력 레벨이 증폭될 때 마이크에서 음향 피드백이 발생함	잘못된 게인 구조	믹싱 콘솔이나 입력 소스에서 마이크 레벨을 줄입니다. 마이크가 라우드스피커에 직접 연결되어 있는 경우에는 라우드스피커의 입력 레벨을 줄입니다. 마이크가 사운드 소스에 가까이 있으면 피드백 발생 전 게인이 증가합니다. 문제 6을 참조하십시오.
	MODE(모드)가 MUSIC(음악)으로 설정됨	MODE(모드)를 LIVE(라이브) 또는 SPEECH(스피치)로 변경합니다.
	마이크 위치가 라우드스피커의 전면과 너무 가깝음	가능하면 항상 라우드스피커가 마이크 앞에 놓이도록 합니다. 모니터 위치에서 라우드스피커를 사용할 경우에는 라우드스피커가 마이크의 뒤쪽을 향하도록 합니다.
7. DSP 메뉴가 잠겨 있음	Menu Lock(메뉴 잠금) 기능이 켜져 있음.	MASTER VOL(마스터 볼륨) 조절기를 5초 동안 누릅니다.
8. QuickSmart Mobile 앱은 스피커를 인식하지 못합니다.	Bluetooth® 활성화	스피커에 Bluetooth®가 활성화되었는지 확인합니다.

권장 해결 방법으로 문제가 해결되지 않으면 Electro-Voice 대리점이나 Electro-Voice 유통업체에 문의하십시오.

9 기술 데이터

주파수 응답(-3dB) ¹ :	43Hz~20KHz
주파수 범위(-10dB) ¹ :	37Hz~20KHz
최대 SPL ² :	127dB
작동 범위(가로 x 세로):	120° x 40°
앰프 등급:	1000W
LF 채널 등급:	500W
HF 채널 등급:	500W
크로스오버 주파수:	200Hz
커넥터:	2x XLR/TRS 콤보 잭 입력 1x 3.5mm 입력 1x 스테레오 RCA 입력 1x 무선 Bluetooth® 오디오 입력 1x XLR THRU 출력 1x XLR MIX OUT 출력
인클로저:	서브: 15mm 합판 칼럼: 합성 재질 폴: 알루미늄
그릴:	검은색 또는 흰색 파우더 코팅 강철
색상:	검은색 또는 흰색
크기(HxWxD): mm(in)	서브: 530 x 345 x 471(20.9 x 13.6 x 18.5) 칼럼: 825 x 102 x 172(32.5 x 4.0 x 6.9) 폴: 929 x 48.5 x 55(36.6 x 1.9 x 2.2)
순무게:	서브: 44.66lb(20.3kg) 칼럼: 10.34lb(4.7kg) 폴: 2.75lb(1.25kg) 서브 커버: 0.9lb(0.4kg) 칼럼 및 폴 가방: 1.87(0.85kg)
배송 무게:	서브 박스: 50.71lb(23kg) 칼럼 박스: 18.30lb(8.3kg)
전력 소모 ³ :	100~240V AC, 50~60Hz, 1.5~0.6A

¹전체 공간 상태에서 음악 DSP 사전 설정을 사용하여 측정된 값입니다.

²최대 SPL은 1m 거리에서 최대 출력의 광대역 핑크 노이즈를 사용하여 측정된 값입니다.

³전류 등급은 1/8 출력입니다.

9.1 치수

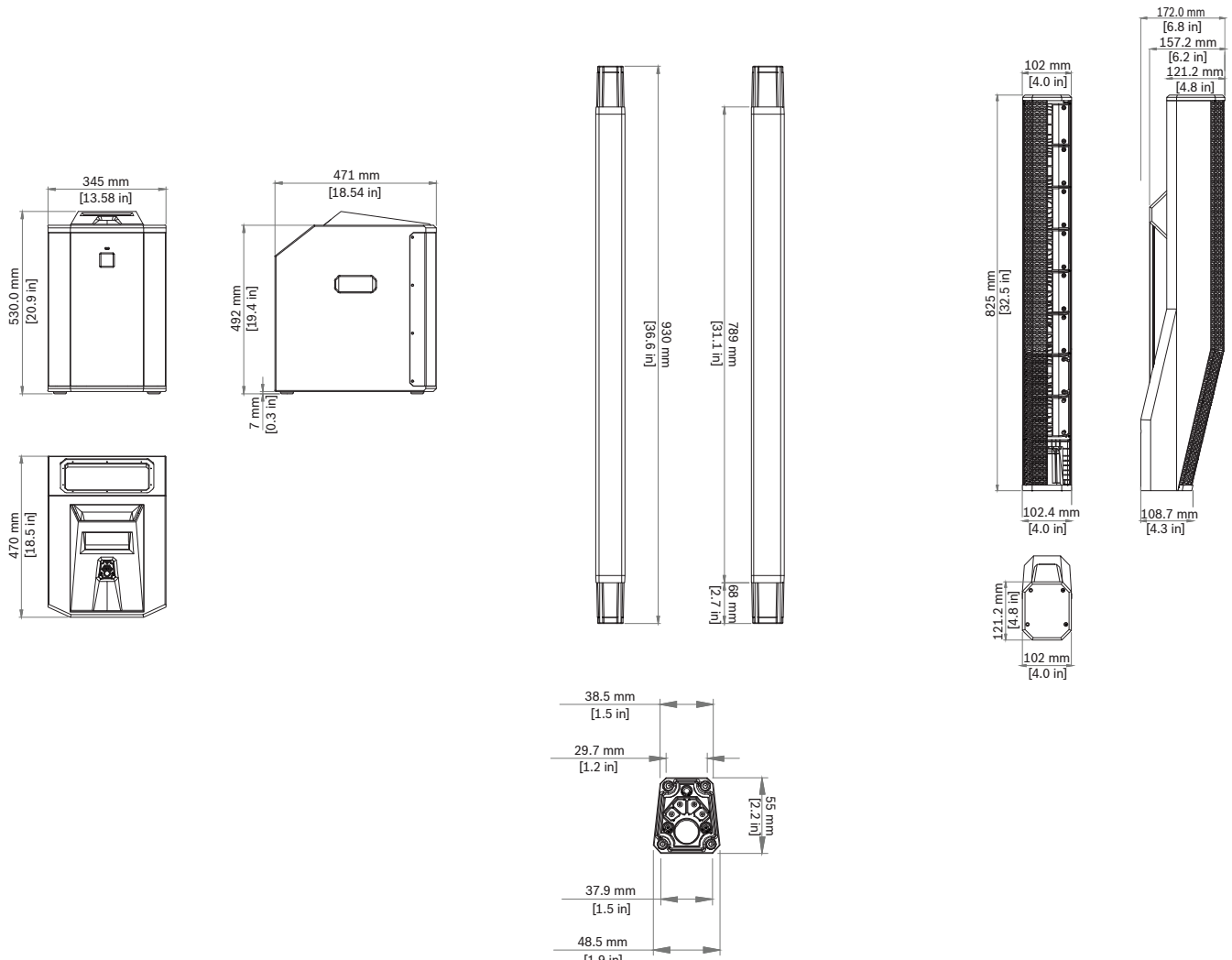


그림 9.1: EVOLVE 50 치수(왼쪽 서브우퍼, 가운데 스페이서, 오른쪽 칼럼)

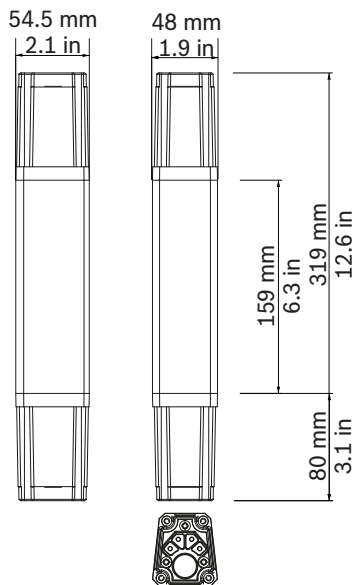


그림 9.2: 크기 EVOLVE 50 짧은 파이프

9.2 주파수 응답

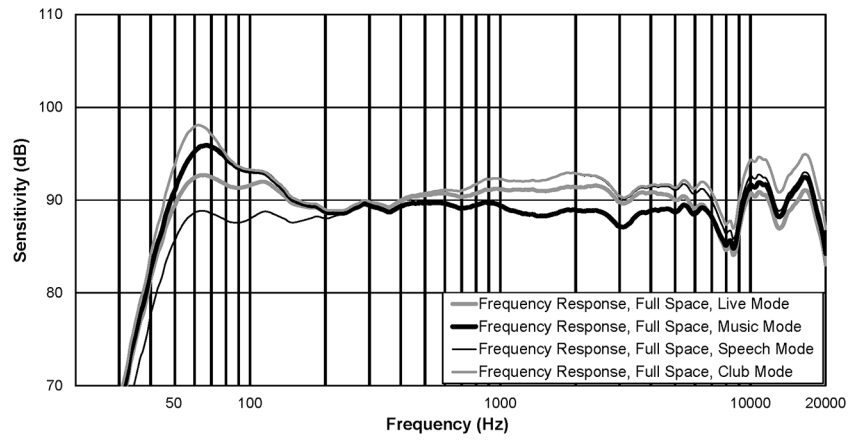
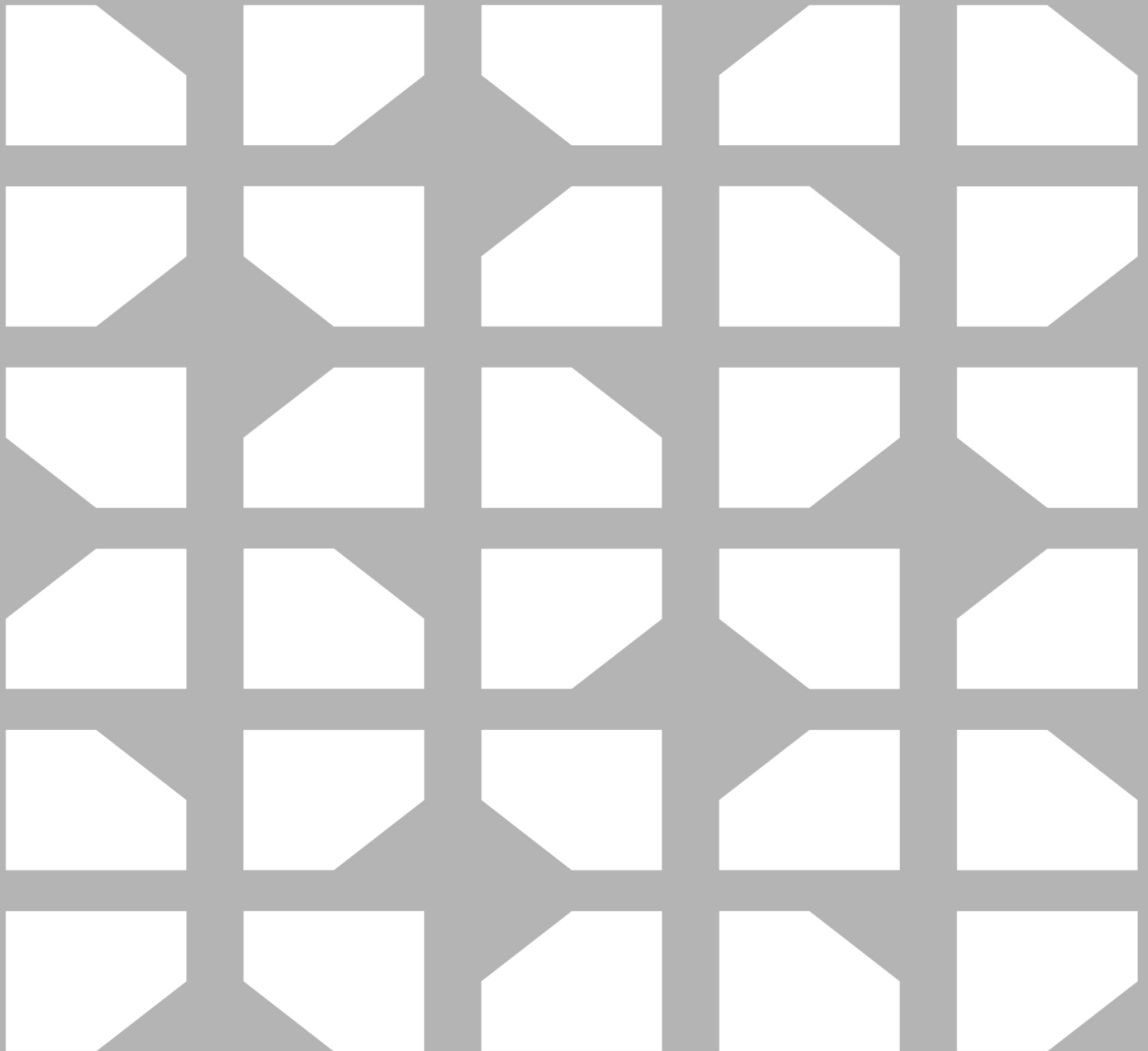


그림 9.3: 주파수 응답 EVOLVE 50 (라이브 모드, 음악 모드, 스피치 모드 및 클럽 모드)



Bosch Security Systems, LLC

130 Perinton Parkway

Fairport, NY 14450

USA

www.electrovoice.com

© Bosch Security Systems, LLC, 2025

EU importer:

Bosch Sicherheitssysteme GmbH

Robert-Bosch-Platz 1

70839 Gerlingen

Germany

© Bosch Sicherheitssysteme GmbH, 2025