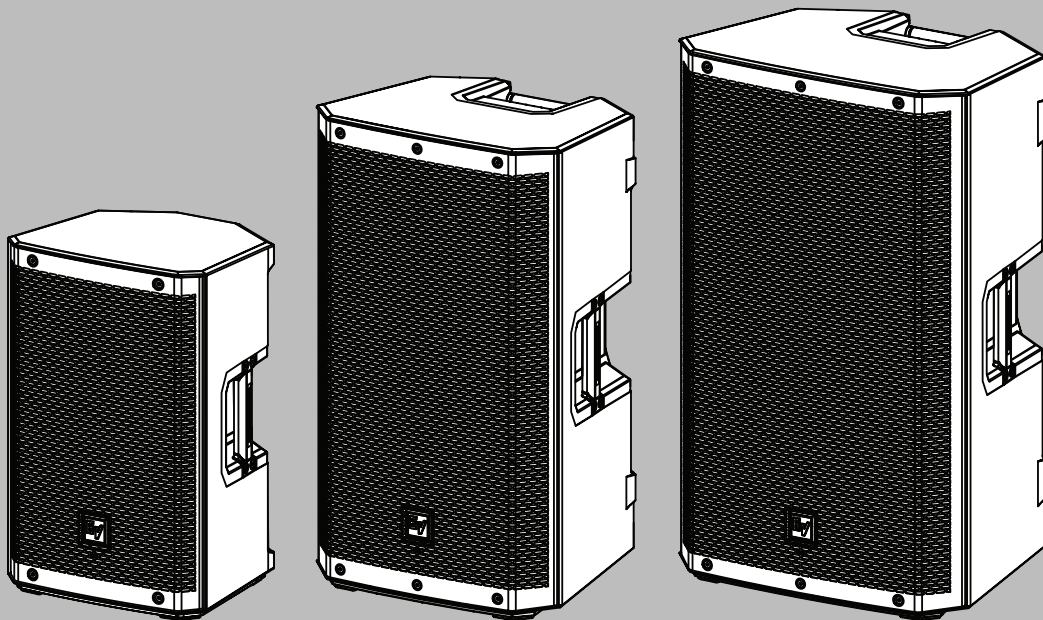


## ZLX-G2 Full-range loudspeaker

ZLX-8-G2, ZLX-12-G2, ZLX-15-G2, ZLX-8P-G2, ZLX-12P-G2,  
ZLX-15P-G2





# 目次





<b>1</b>	<b>安全性</b>	<b>5</b>
1.1	安全に関する重要事項	5
1.2	ご注意	7
1.3	吊り下げ	7
<b>2</b>	<b>製品登録</b>	<b>9</b>
<b>3</b>	<b>製品説明</b>	<b>10</b>
3.1	概要情報	10
3.2	システムの特徴	11
<b>4</b>	<b>クイックセットアップ</b>	<b>12</b>
<b>5</b>	<b>QuickSmart Mobile アプリのペアリング</b>	<b>14</b>
<b>6</b>	<b>スタンド、ポールマウント、およびフロアモニターの操作</b>	<b>16</b>
6.1	スタンドまたはポールマウントへの設置	16
6.2	フロアモニターとキックバック	18
<b>7</b>	<b>アンプ DSP</b>	<b>20</b>
7.1	アンプ DSP コントロール	20
7.2	システムの状態	21
7.3	DSP コントロール	22
7.3.1	スピーカーの DSP コントロールメニュー	23
<b>8</b>	<b>入力とミキサーの操作</b>	<b>30</b>
8.1	INPUT DSP コントロールメニュー	30
<b>9</b>	<b>推奨構成</b>	<b>33</b>
9.1	パワードスピーカー	33
9.1.1	モバイルデバイスとの接続	33
9.1.2	ストリートパフォーマンス	34
9.1.3	Bluetooth True Wireless Stereo ( TWS )	35
9.1.4	モニターとして使用	36
9.1.5	デジチェーンフルレンジシステム	37
9.1.6	サブウーハーとのフルレンジシステムのスタック	38
9.2	パッシブスピーカー	39
9.2.1	フルレンジシステムを使用した基本的なステレオシステム	39
9.2.2	ステージモニターとして使用する場合	40
9.2.3	サブウーハーとのフルレンジシステムのスタック	41
<b>10</b>	<b>トラブルシューティング</b>	<b>42</b>
10.1	パッシブスピーカー	42
10.2	パワードスピーカー	43
<b>11</b>	<b>テクニカル データ</b>	<b>46</b>
11.1	パワードスピーカー	46
11.2	パッシブスピーカー	47
11.3	寸法	49
<b>12</b>	<b>付録</b>	<b>51</b>
12.1	保証情報	51
12.2	エフェクト ( FX ) リスト	51
12.3	出力リスト	52
12.4	INPUT リスト	55
12.5	規制情報	57
12.5.1	FCC に関する情報	57
12.5.2	欧州 (CE) 向けの簡易適合宣言書 (sDoC)	58
12.5.3	CE/UKCA の規制通知 - 機器の使用に関する情報	60

---

12.5.4	認定規格	60
12.5.5	Open Source Software licenses	63
12.5.6	注意事項	81

# 1 安全性

## 1.1 安全に関する重要事項

 <p><b>警告：</b>火災や感電の危険性を避けるため、本機器を雨や水蒸気の当たる場所に置かないでください。</p> <p><b>AVIS:</b> RISQUE DE CHOC ELECTRIQUE, NE PAS OUVRIR.</p> <p><b>警告：</b>電源プラグまたは AC コンセントが遮断装置として使用されます。遮断装置はすぐに操作可能な状態を保ちます。</p> <p><b>警告：</b>保護アースが接続された電源ソケットにのみ接続してください。</p> <p><b>警告：</b>感電の危険性を避けるため、カバー(および背面)は外さないでください。内部にユーザーが修理可能な部品はありません。修理については、弊社販売代理店に確認してください。</p>	 <p>正三角形に電光と矢印がある記号は、製品のケース内に絶縁されていない「危険電圧」が存在し、感電の危険があることを警告するものです。</p>
	 <p>正三角形に感嘆符のある記号は、本装置の取扱説明書に記載されている操作と保守(整備)の重要な指示への注意を喚起するものです。</p>
	 <p>正三角形にアスタリスクのある記号は、本スピーカー・システムに関連する装置とハードウェアの必要な設置と取外しの指示を知らせるものです。</p>

- この安全に関する重要事項をよくお読みになり、大切に保管してください。すべての重要事項を遵守し、すべての警告に留意してください。
- 該当する設置マニュアルの最新バージョンを [www.electrovoice.com](http://www.electrovoice.com) からダウンロードして、設置手順をご確認ください。



### 情報

重要事項については設置マニュアルをご覧ください。

- すべての設置手順を遵守し、以下の警告表示に従ってください。



### 注記!

追加情報が含まれています。通常は、通知の内容に従わなかったとしても、機器の破損や人的被害は起こりません。



### 注意!

この警告に従わないと、機器 / 資産の破損や人的被害が起きることがあります。



### 危険!

電気ショックの危険。

- 清掃には乾いた布を使用してください。- 清掃の前に機器を電源から外します。液体クリーナーやエアゾールクリーナーは使用しないでください。

5. **結露** - 結露を避けるため、寒い場所から暖かい場所に運んだ場合は、機器の電源を入れるまで数時間お待ちください。
6. 機器には水滴や水しぶきがかからないようにしてください。また、機器の上には花瓶など液体が入った物を置かないでください。

**危険!**

火災や感電の危険を避けるため、本装置を雨や湿気にさらさないようにしてください。

7. **換気口をふさがないでください。メーカーの説明書に従って設置してください。**-機器の正常な機能動作を確保し、過熱から保護するために、筐体（存在する場合）には換気を目的とした通気口が設けられています。これらの通気口はふさいだり覆ったりしないでください。適切に換気ができない場合、またはメーカーからの重要事項を遵守できない場合、この機器を組み込んで設置しないでください。
8. ラジエータ、蓄熱機器、ストーブ、またはその他の発熱する機器（アンプなど）の近くや、直射日光の下に設置しないでください。
9. 火のついた口ウソクなど、直火の熱源を装置の上に置かないでください。
10. **電源コードのオプション:**
  - **電源プラグ**
    - 安全機関に登録されている 3 ピン電源プラグを使用してください。
    - EN 50075/IEC 60083規格C5 (シンガポールの消費者保護 (安全要件) 登録制度情報の付録 S に記載) の認証を受けた<sup>1</sup>、2 ピン電源プラグを使用してください。
  - **フレキシブルコード**
    - 関連するIEC規格の認定を受けた<sup>1</sup>、二重絶縁フレキシブルコードを使用してください。  
<sup>1</sup>IECEE CB スキームのメンバーによって認定。
  - **アプライアンスコネクタ**
    - IEC 60320の認定を受けた<sup>1</sup>、アプライアンスコネクタを使用してください。  
<sup>1</sup>IECEE CB スキームのメンバーによって認定。
11. **極性プラグやアース付きプラグにより安全性が考慮されていますが、正しい利用法に従って使用してください。**- 極性プラグには 2 つのブレードがあり、一方の幅が他方より広くなっています。アース付きプラグには 2 つのブレードと 1 つのアース棒端子(3 本目)があります。この幅の広いブレードや 3 本目の棒端子は、安全のために付けられています。付属ケーブルのプラグがコンセントに合わない場合は、電気工事店に依頼し古いコンセントを新しいものと交換してください。
12. 主電源装置は、保護アース端子がついた電源コンセントに接続してください。電源供給可能な外部の電源プラグまたは全極型電源スイッチを取り付けてください。
13. 本装置を AC 電源から完全に切断するには、電源プラグをコンセントから抜いてください。



**警告!** 感電を防止できるよう、システム設置前にはすべての電源からケーブルを抜いてください。

14. 雷が鳴り出した時や、長期間使用しない場合は、電源プラグをコンセントから抜いてください。
15. 電源コードは踏まれたり、ねじ曲げられたりしないように保護してください。特に、プラグ、ソケットの周辺や機器からコードが出ている部分に注意が必要です。

**危険!**

**過負荷** - 火災や感電の原因となるため、コンセントや延長コードに過剰な負荷をかけないでください。

16. メーカー指定の付属品やアクセサリのみを使用してください。- 機器を設置する際は、メーカーからの説明書にある手順に従い、メーカーが推奨する取り付け金具を使用して行ってください。
17. メーカー指定の、または機器と同時販売のカート、スタンド、三脚、ブラケット、テーブルのみを使用してください。- カートを使用する場合は、装置をカートに載せて移動中に転倒して、怪我をすることがないように注意してください。急停止や過度な力、または凹凸のある床面により、機器を載せたカートがひっくり返ることがあります。

**注意!**

本スピーカーについて、三脚の安全性は評価されていません。三脚スタンドの仕様を参照し、本スピーカーの重量に耐えられることを確認してください。

18. システムの設置および保守整備は必ず有資格者が行い、地域の該当規定を遵守する必要があります。内部にユーザーが修理可能な部品はありません。
19. 2 m を超えた高さに装置を取り付けると、落下時に怪我をする恐れがあります。必ず予防措置を講じてください。
20. **交換部品** - 部品の交換が必要になった場合は、サービス技術員がメーカー指定の交換部品、または元の部品と同じ特性を持った部品を使用したことを確認してください。承認されていない部品を使用すると、火災、感電、その他の事故が発生する可能性があります。
21. 電源のヒューズは、必ず同じ種類のヒューズと交換してください。
22. **安全点検** - 機器の保守または修理が完了したら、機器が正しい状態で操作できることを確認するために、サービス技術員に安全点検を依頼してください。

## 1.2

### ご注意

- Electro-Voice 晴れた日に屋外でスピーカーを使用する場合は、日陰または覆いのある場所に配置してください。本スピーカーのアンプには、温度が非常に高くなったときに本スピーカーの電源を一時的にオフにする保護回路が内蔵されています。本スピーカーを直射日光に当てると、この動作が発生する可能性があります。
- Electro-Voice スピーカーは、0°C ( 32°F ) 以下または +35°C ( 95°F ) を超える環境で使用しないでください。
- Electro-Voice スピーカーは、カバーエリアの範囲内にいる人が永続的な難聴になるほどの音圧レベルを簡単に生成できます。長時間 90 dB を超える音圧レベルにさらされないように注意してください。聴覚に損傷を与えるのを避けるため、大きな音量で長時間聴かないでください。

## 1.3

### 吊り下げ

**警告!**

物を吊り下げるといことは危険を伴うことなので、その作業は、必ず、頭上取り付け装具の技術と規則について詳細な知識を持つ人が行う必要があります。Electro-Voice では、スピーカーを吊り下げる場合、すべての最新の法律や規制を考慮することを強く推奨します。スピーカーを安全に吊り下げる事は設置者の責任です。Electro-Voice では、スピーカーを吊り下げる場合、最低年 1 回のまたは法律や規制で定められた頻度でのシステム点検を推奨しています。弱い部分または破損の兆候が見つかった場合は、直ちに改善措置を講じてください。壁または天井がスピーカーの荷重に耐えるかどうかの確認は、お客様の責任です。Electro-Voice 社製以外のスピーカーを吊り下げるときに使用する金具は、その製造会社に責任があります。

**警告!**

このマニュアルまたは Electro-Voice 設置ガイドに明確に説明されている以外の方法でこの製品を吊り下げないでください。(スピーカーの)天井への取り付け工事は危険な場合があるため、頭上に機器を設置する技術、部品、規制に関する十分な知識を持つ担当者だけが実施するようにしてください。Electro-Voice スピーカーは、Electro-Voice マニュアルおよび設置ガイドに記載されているアクセサリおよびハードウェアを使用してのみ吊り下げることができます。ハンドルを使ってスピーカーを吊り下げないでください。Electro-Voice スピーカーのハンドルは、一時的な搬送でのみ使用するよう設計されています。ファイバロープ、ワイヤロープ、ケーブル、その他のものをハンドルに取り付けてラウドスピーカーを吊り下げることできません。Electro-Voice 社製以外のスピーカーを吊り下げるときに使用する金具は、その製造会社に支給の責任があります。

**警告!**

未認証のアクセサリや付属品を、本製品を含む Electro-Voice 製品とともに使用する行為については、ユーザー自身が責任を負うものとします。未認証のアクセサリや付属品を使用した場合、製品の誤作動や死傷事故を招く可能性があります。ユーザー自身がすべての責任を負うものとし、保証が無効になる場合があります。

## 2

### 製品登録



ZLX-G2 を以下のサイトで登録してください: [electrovoice.com/register](https://electrovoice.com/register)

## 3 製品説明

Electro-Voice ポータブルスピーカーシステムをご購入いただき、ありがとうございます。本書をお読みになり、EV スピーカーシステムに組み込まれた機能を理解し、その性能をご活用ください。

ZLX-G2 は、ベストセラープロオーディオスピーカーブランドである Electro-Voice の新世代モデルです。ZLX-G2 では、前世代モデルのトップクラス性能はそのままに、出力の向上、周波数帯域の拡大、設計の堅牢化、接続性の向上も図っています。この新世代モデルは、遠隔制御機能、ミキシング機能、ワイヤレスステレオストリーミング機能を含む多くの新機能を備えています。

のZLX-G2 ファミリーのスピーカーには、15 インチサイズ、12 インチサイズ、および新しい 8 インチコンパクトサイズで 2 ウェイ構成の、アクティブスピーカーモデルとパッシブスピーカーモデルのラインナップです。

コンポジットエンクロージャーには、55度のモニター角度で設置可能な設計改良を施しています。15 インチモデルと 12 インチモデルには、より柔軟に設置できるよう、より小角である 23 度の「キックバック」角度で設置可能なモデルも含まれています。

アクティブモデルは、いずれも、デジタルミキサーと FX を内蔵した POWERED BY DYNACORD アンプを備えています。ミキサーやスピーカーの各機能は、いずれも、Electro-Voice QuickSmart モバイルアプリを用いた Bluetooth 接続により簡単に制御できます。

### 統合や互換性

ZLX-G2 は、Electro-Voice 製のすべてのポータブルスピーカーと市場のほとんどのスピーカーと互換性があります。ZLX-G2は、市場の他の製品と互換性を持たせるため、一般的な信号レベルで XLR や TRS または NL4 などの業界標準接続を使用しています。

### アクセサリ

ZLX-G2 ファミリーには、厳選されたアクセサリが含まれています。

- パッド入りカバーは、あらゆるサイズのスピーカーに対応しています。
- 「U」スタイルの壁ブラケットにより、12 インチモデルと 15 インチモデルを垂直と水平の両方に取り付けることができます。
- 8 インチモデルにはショートアーム付きの汎用ポール取り付け式の壁ブラケットが提供されており、垂直方向のみに限定されます。さらに、長いアーム付きの 2 つ目の汎用ポール取り付け式ブラケットは、Electro-Voice ラインナップの他のスピーカーモデルでも使用できます。
- 8 インチモデルには、スピーカーの回転 (パン) を可能にするトラスクランプアダプターが用意されています。

## 3.1 概要情報

このドキュメントは次の製品に適用されます。

CTN	製品説明
ZLX-8P-G2-US	8 インチ 2 ウェイパワードスピーカー、US コード
ZLX-12P-G2-US	12 インチ 2 ウェイパワードスピーカー、US コード
ZLX-15P-G2-US	15 インチ 2 ウェイパワードスピーカー、US コード
ZLX-8P-G2-EU	8 インチ 2 ウェイパワードスピーカー、EU コード
ZLX-12P-G2-EU	12 インチ 2 ウェイパワードスピーカー、EU コード
ZLX-15P-G2-EU	15 インチ 2 ウェイパワードスピーカー、EU コード

CTN	製品説明
ZLX-8-G2	8 インチ 2 ウェイパッシブスピーカー

CTN	製品説明
ZLX-12-G2	12 インチ 2 ウェイパッシブスピーカー
ZLX-15-G2	15 インチ 2 ウェイパッシブスピーカー

## 3.2

### システムの特徴

#### パワードスピーカー

- **高品質ステレオ Bluetooth® ストリーミング**  
Bluetooth® ステレオストリーミングと真の True Wireless Stereo ( TWS ) セットアップ用のリンク。ユーザーはペアリングして、ステレオシステムの 2 台の ZLX-G2 パワードスピーカーにリンクし、Bluetooth® 経由でワイヤレスに音楽をストリーミングできます。
- **使いやすい QuickSmart Mobile アプリと Electro-Voice の直感的なユーザーインターフェイス**  
ZLX-G2 パワードラウドスピーカーには、直感的な操作が可能な Electro-Voice の QuickSmart DSP が搭載されており、シングルエンコーダーとプッシュキーインターフェイスで簡単かつ迅速にセットアップできます。ZLX-G2 ラウドスピーカーでは、QuickSmart Mobile アプリがインストールされたモバイルデバイスと Bluetooth® でペアリングすることにより、すべてのオーディオ機能とミキシング機能を簡単にリモートでコントロールできます。QuickSmart Mobile アプリでは、EVERSE、ELX200、EVOLVE ファミリーの最大 6 台の Bluetooth® 対応スピーカーを任意の組み合わせでペアリングし、グループ化できます。
- **POWERED BY DYNACORD に対応し、4 チャンネルのデジタルミキサーを搭載**  
ZLX-G2 パワードラウドスピーカーは、FX、EQ、自動ハウリング抑制機能、ダッキング機能を備えた 4 チャンネルのミキサーを搭載しています。このミキサーには 2 つの XLR/TRS コンボジャックがあり、INPUT 1 ( XLR ) が 24 V ファンタム電源、INPUT 2 ( ¼ インチ Hi-Z コネクタ ) が Hi-Z 機器に対応しています。ミキサーにはステレオ Bluetooth® も含まれています。
- **フルカラー LCD ディスプレイ**
- **モニターモードとデュアルモニターアングルで簡単にコントロールアクセス**  
改良された角度付きキャビネット設計により、55 度のモニター角度が可能になり、ステージスペースを最大 2 フィート節約できます。モニター位置にあるアンプパネルに簡単にアクセスできます。ローアングル 23 度のキックバック位置により、15 インチおよび 12 インチ モデルに 2 台目のモニター方向が提供されます。

#### パッシブスピーカー

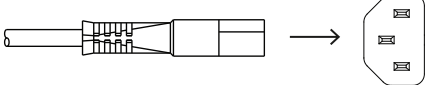
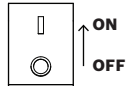
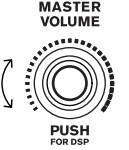
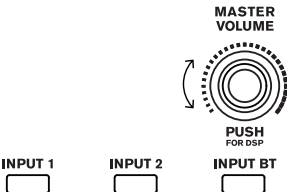
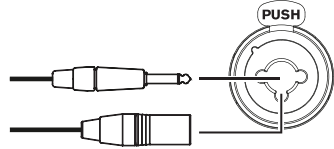
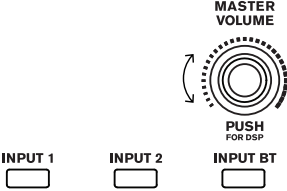
- ZLX-G2 は、Electro-Voice のベストセラーのプロオーディオラウドスピーカーシリーズの次世代です。
- 最大 SPL 出力の向上と周波数応答の拡張
- 日常の耐久性と携帯性を実現する堅牢で人間工学に基づいたデザイン
- Dynacord DSP パワーアンプと共に使用することをお勧めします
- SONICUE の統合 - 最高のパフォーマンスを実現する最適化されたスピーカー設定

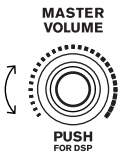
## 4 クイックセットアップ

Electro-VoiceのZLXシリーズスピーカーは、入念にバランスを考慮して設計された電子回路とトランスデューサが完全に統合されたオーディオシステムです。これらの製品は、最小限の外部機器やケーブルで高品質サウンドシステムをすばやく容易にセットアップできます。

### フルレンジパワードスピーカー

モデル : ZLX-8P-G2-US、ZLX-12P-G2-US、ZLX-15P-G2-US、ZLX-8P-G2-EU、ZLX-12P-G2-EU、および ZLX-15P-G2-EU。

手順	説明図
1. AC 電源コードをアース付きコンセントとシステムの <b>MAINS IN</b> に接続します。	
2. 電源スイッチを <b>ON</b> にします。	
3. <b>MASTER VOLUME</b> つまみを使用して音量を 0 dB に調整します。	
4. XLR または 6.35 mm ケーブルを使用する場合は、入力選択ソフトキーを押して <b>INPUT 1</b> または <b>INPUT 2</b> を選択します。 <b>MASTER VOLUME</b> つまみで <b>INPUT LEVEL</b> を <b>MUTE</b> に調整します。 必要に応じて、入力チャンネルごとにこの手順を繰り返します。	
5. XLR、TRS、または TS ケーブルを使用して音声ソースを <b>INPUT 1</b> または <b>INPUT 2</b> に接続します。接続前に、音声ソースが <b>MUTE</b> または低いレベルになっていることを確認してください。接続後に、ソースの出力を適切なレベルに上げます。 ソースがクリップされていないことを確認してください。	
6. 信号のピークが最大レベルのすぐ下に来るが、必要な出力が達成されるまで、 <b>MASTER VOLUME</b> つまみを使用して <b>INPUT LEVEL</b> を調整します。PK または <b>PEAK</b> が表示された場合、PK または <b>PEAK</b> 表示が消えるまでレベルを下げます。 入力選択ソフトキーをもう一度押して、チャンネルメニューを終了します。	

<p>他の入力を使用している場合も、同じ手順を行ってください。各入力の入力レベルを調整して、希望のミックスにします。</p>	
<p>7. <b>MASTER VOLUME</b> つまみを回して、スピーカーから求める出力を得られるまで音量を調整します。</p>	

## 5 QuickSmart Mobile アプリのペアリング

タブレット端末やスマートフォン向けの EV QuickSmart Mobile アプリは、Apple App Store および Google Play Store からダウンロードできます。

アプリをダウンロードして最新のファームウェアのアップデートを確認し、最適なオーディオパフォーマンスを楽しみ、システムの制御を最大限に活用してください。



### 注記!



EV QuickSmart Mobile アプリには、Bluetooth® コントロール機能を搭載した Electro-Voice のスピーカーのみを表示するよう設計されています。

EV QuickSmart Mobile アプリには、電話やノートパソコン、タブレット、ヘッドセットなど、その他の Bluetooth® 対応機器は表示されません。

EV QuickSmart Mobile アプリを Electro-Voice スピーカーと接続する前の注意事項：

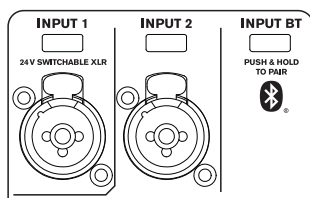
1. スマートフォンまたはタブレットで Bluetooth® が有効になっていることを確認します。
2. スピーカーがペアリングモードになっていることを確認します。

スピーカーでコントロールおよびストリーミング用のペアリングモードを実行する方法：

1. **INPUT BT** を長押しすると、**ペアリングモードがオン**になり、LCD に 4 桁の ID が表示されます。

LCD メニューから、コントロールとストリーミングのペアリングモードを別々に有効にできます。

スピーカーは約 2 分間、コントロールのペアリングモードになります。コントロールのペアリングが失敗した場合は、この手順を繰り返してください。



2. モバイルデバイスの Bluetooth® 設定メニューに移動して、4 桁の ID が一致する ZLX-G2 スピーカーを探し、ペアリングします。  
これにより、モバイルデバイスが ZLX-G2 スピーカーとペアリングされ、音声ストリーミングができるようになります。
3. 次の手順に進み、コントロール用のペアリングを行います。



### 注記!

Android のバージョンが 11 以前のデバイスの場合、位置情報サービスが許可されていることを確認してください。Electro-Voice はユーザーの位置データまたは個人情報の収集、保存、追跡を行いません。

### 初回のペアリング

1. EV QuickSmart Mobile アプリを開きます。



2. 「**Select your Speakers (スピーカーを選択してください)**」が画面に表示されます。  
EV QuickSmart Mobile アプリは、Bluetooth® が有効になった Electro-Voice スピーカーを探しています。  
接続可能なスピーカーが画面に表示されます。
3. アプリとペアリングするスピーカーをタップします。  
選択されたスピーカーの下に、選択されたことを確認する線が表示されます。
4. 必要なスピーカーをすべて選択するまで、この手順を繰り返します。
5. **CONNECT** ボタンをタップします。
6. アプリが選択したスピーカーに接続されます。  
受け入れる必要のある各デバイスのペアリングについて、iOS/iPadOS/Android からメッセージが表示されます。


**注記!**

「Bluetooth Connection failed ( Bluetooth の接続に失敗しました )」というメッセージが表示された場合は、スピーカーでコントロールのペアリングモードが有効になっていることを確認してください。

7. デバイス上で **PAIR** をタップし、スピーカーとのペアリングを受け入れます。  
アプリは最大 6 台のスピーカーと接続できます。

**2 回目以降のペアリング**

追加のスピーカーを EV QuickSmart Mobile アプリとペアリングする方法 :

1. EV QuickSmart Mobile アプリアイコンをタップします。 
2. 「**Select your Speakers (スピーカーを選択してください)**」と画面に表示されます。  
EV QuickSmart Mobile アプリは、Bluetooth® が有効になっている Electro-Voice スピーカーを探しています。使用可能なスピーカーが画面に表示されます。
3. アプリとペアリングするスピーカーをタップします。  
選択されたスピーカーの下に、選択されたことを確認する線が表示されます。
4. 必要なスピーカーをすべて選択するまで、この手順を繰り返します。
5. **CONNECT** ボタンをタップします。  
アプリが目的のスピーカーに接続されます。  
アプリは最大 6 台のスピーカーと接続できます。

## 6 スタンド、ポールマウント、およびフロアモニターの操作

### 6.1 スタンドまたはポールマウントへの設置

ZLX ポータブルスピーカーを、スタンドまたはサブウーハーの上にあるポールに取り付けます。

#### スタンドへの取り付け

**注意!**

本スピーカーについて、三脚の安全性は評価されていません。三脚スタンドの仕様を参照し、本スピーカーの重量に耐えられることを確認してください。

**注意!**

他のスピーカーを積み重ねないでください。

**注意!**

重量があるスピーカーは、2人以上で持ち上げて設置することを推奨します。スピーカーが重い場合に、1人で持ち上げや配置を行うと怪我をする恐れがあります。

スピーカーをスタンドに取り付けるには、次の手順を行ってください。

1. スタンドを安定した面に置きます。
  - スタンドの脚を完全に伸ばします。
  - スタンドを「さらに高く」するなど、その構造上の完全性を損なわないようにしてください。
  - 1台用のスピーカースタンドに複数のスピーカーを取り付けしないでください。
2. 止めネジを緩めます。

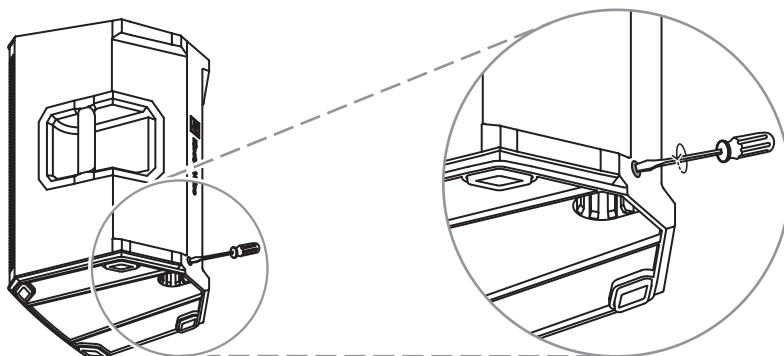


図 6.1: 8 インチモデル

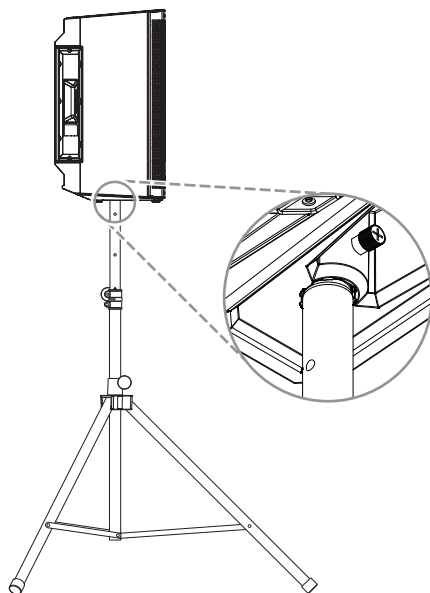
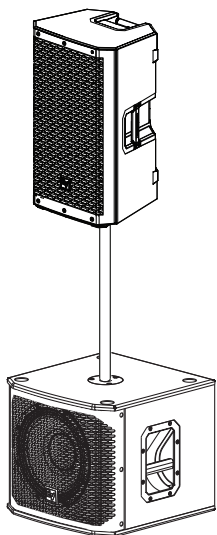


図 6.2: 12 インチおよび 15 インチモデル

3. スピーカーを両手で持ち上げます。
4. スピーカーの底部にあるポールカップをポールに取り付けます。
5. 止めネジを締めて、スピーカーをポールに固定します。

#### スピーカーをポールに取り付ける



#### 注意!

重量があるスピーカーは、2人以上で持ち上げて設置することを推奨します。スピーカーが重い場合に、1人で持ち上げや配置を行うと怪我をする恐れがあります。

スピーカーをポールに取り付けるには、次の手順を行ってください。

1. サブウーハーを安定した場所に置きます。
2. ポールをサブウーハー上部のポールカップに挿入します。

3. ねじ穴付きポールマウントを使用している場合、ポールを時計回りに回転させてポールをサブウーハーに固定します。  
または  
ねじ穴付きポールマウントを使用していない場合、次の手順を続けます。
4. 止めネジを緩めます。
5. スピーカーを両手で持ち上げます。
6. スピーカーの底部にあるポールカップをポールに取り付けます。
7. 止めネジを締めて、スピーカーをポールに固定します。

**注意!**

他のスピーカーを積み重ねないでください。

## 6.2 フロアモニターとキックバック

ZLX-G2 ラウドスピーカーはフロアモニターとして使用でき、また、角度を付けて配置されたモニター 2 台のいずれかのポジションに配置して、キックバック位置で使用することもできます。

### スピーカーをフロアモニターとして設定する

スピーカーをフロアモニターとして設定する方法：

1. スピーカーを安定した面に置きます。
2. 出演者、製作スタッフ、聴衆がケーブルにつまずかないよう、ケーブルを安全に配線します。
3. スピーカーの位置を DSP コントロールメニューの **MONITOR** に設定します。

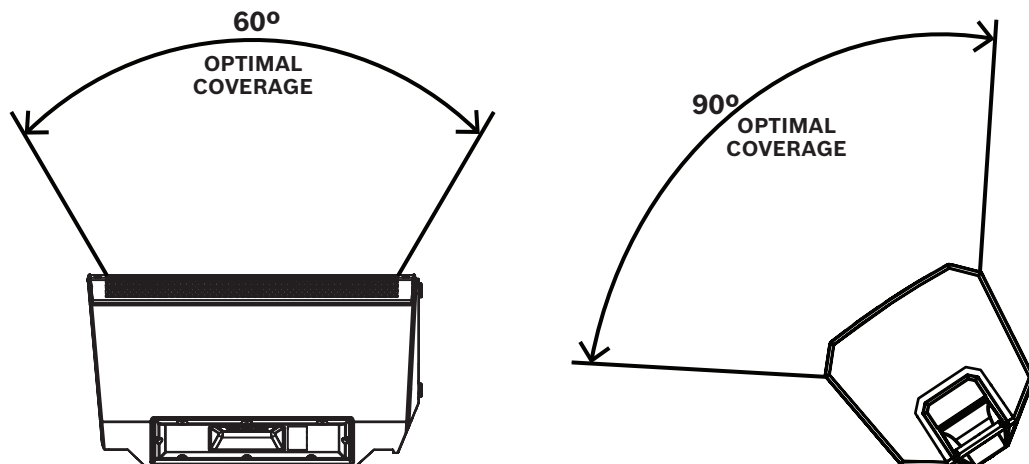


図 6.3: モニター位置での最適なカバーエリア (左側面および右前面)

### スピーカーをキックバックポジションで設定する

キックバックモニターポジションは、12 インチおよび 15 インチ ZLX-G2 モデルで利用可能です。スピーカーをキックバックポジションで設定する方法：

1. スピーカーを安定した面に置きます。
2. スピーカーを後方に傾けて、キックバック位置にしっかりと固定します。
3. 出演者、製作スタッフ、聴衆がケーブルにつまずかないよう、ケーブルを安全に配線します。
4. スピーカーの位置を DSP コントロールメニューの **KICKBACK** に設定します。

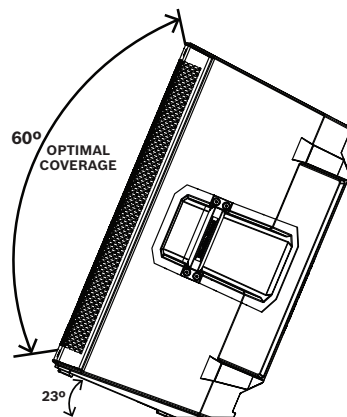


図 6.4: キックバックポジションのカバレッジを最適化



**注記!**

可能な場合はいつでも、ワイヤータイやテープでケーブルを固定してください。

## 7 アンプ DSP

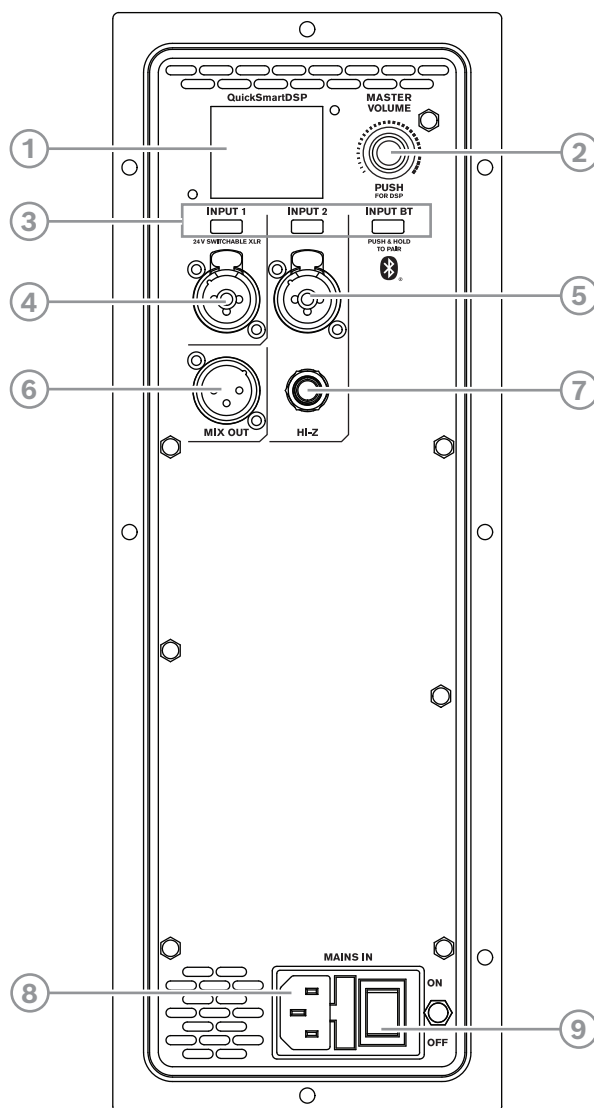
ZLX-G2 パワードスピーカーは、FX、EQ、自動ハウリング抑制機能、ダッキング機能を備えた内蔵 4 チャンネルミキサーを搭載しています。ミキサーには、24V ファンタム電源を含む、入力1 (XLR) に対応する 2 つの XLR/TRS コンボジャックが含まれています。入力2には、楽器または高インピーダンスマイク用のアンバランス 1/4 インチ Hi-Z コネクタが含まれています。ミキサーにはステレオ Bluetooth® も含まれています。

### 7.1 アンプ DSP コントロール

アンプには、いくつかのコントロールとコネクタが装備され、非常に多目的に使えるスピーカー・システムを構成することができます。

#### スピーカーのコントロールとモニタリングインターフェース

ZLX-G2 では、以下の DSP コントロールメニューを選択できます。



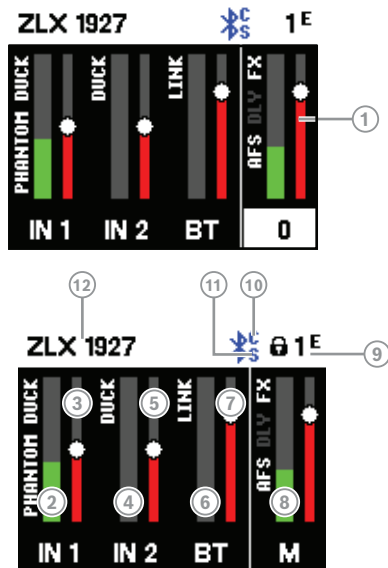
1. **LCD - DSP コントロールとモニタリング・インターフェース。**
2. **MASTER VOLUME** - サウンドレベルを調整し、DSP コントロールメニューに移動します。  
**DSP** - メニューをスクロールして利用できるメニュー項目を選択します。**MASTER VOLUME** つまみを押して DSP コントロールメニューを開きます。

3. **入力選択ソフトキー** - ソフトキーを押して入力を選択し、チャンネルの DSP コントロールメニューにアクセスします。ソフトキーをもう一度押すと、チャンネルの選択を解除し、メイン DSP に戻ります。
4. **INPUT 1** - ミキシングコンソール、楽器、マイクなどの信号ソースを接続するバランス型入力。接続には ¼ インチの TRS または XLR コネクタを使用します。XLR コネクタでは、24V ファンタム電源に切り替えることも可能です。
5. **INPUT 2** - ミキシングコンソール、楽器、マイクなどの信号ソースを接続するバランス型入力。接続には ¼ インチの TRS または XLR コネクタを使用します
6. **MIX OUT** - XLR 出力は、全入力信号のミックス、ステレオ L 信号、ステレオ R 信号のいずれかを、別のスピーカーまたはサブウーハーへ送信します。
7. **Hi-Z** - ¼ インチ TS ケーブルで楽器または高インピーダンスマイクを接続する高インピーダンス接続。INPUT 2 と共有。
8. **MAINS IN** - AC 接続には IEC コネクタを使用します。
9. **POWER** - スピーカー電源の ON と OFF を切り替えるスイッチ。電源を ON にすると、約 3 秒後に LCD 画面が点灯します。

## 7.2

### システムの状態

#### 正常なシステム状態



1. システムのマスターゲインを dB で示します。範囲は -80 dB から +10 dB までで、1 dB 単位で表示されます。
2. **IN 1** - VU メーターは、INPUT 1 からアンプ INPUT 1 コネクタへの信号レベルを示します。**PHANTOM** の表示は 24 V ファンタム電源がオンになっていることを示します。
  1. **IN 1**の入力レベルコントロール。
  2. **IN 2** - VU メーターは、INPUT 2 からアンプ INPUT 2 コネクタへの信号レベルを示します。
  3. **IN 2**の入力レベルコントロール。
  4. **BT** - VU メーターは Bluetooth®ストリーミング接続からアンプへの INPUT BT の信号レベルを表示します。
  5. **BT**の入力レベルコントロール。
  6. **M** - MAIN 出力の信号レベルが VU メーターに表示されます。
  7. **ステータス表示** - 交互に次を表示します。
    - 1 - 選択したプリセット番号を示します。5 種類のユーザー定義プリセットを使用できます。
    - E - 編集済み。プリセットが保存されていないことを示します。プリセットが保存されると、E

は表示されません。

**ロックステータス** – LCD ディスプレイとコントロールがロックされていることを示します。

**MASTER VOLUME** つまみまたはチャンネル選択のソフトキーを押してロックを解除します。

8. **C** – Bluetooth コントロールアプリ。以下のオプションを使用できます。
  - Off - disabled
  - Flashing - pairing mode
  - Solid - connected
9. **S** – Bluetooth 音声ストリーミング。以下のオプションを使用できます。
  - Off - disabled
  - Flashing - pairing mode ( 120s )
  - Solid - connected
10. Bluetooth® 経由でペアリングするスピーカーの 4 桁の ID。

### システム保護

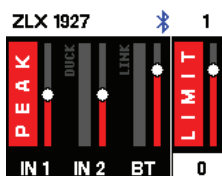
システムで推奨されている入出力を超過した場合、システム保護リミッターが働き、LCD ディスプレイに **PEAK ( PK )** ( 入力 ) または **LIMIT ( 出力 )** が表示されます。

#### PEAK ( PK )

**PEAK ( PK )** は、入力信号が高すぎるため、クリップされた信号がスピーカーに入力されていることを示します。

**PEAK ( PK )** が表示された場合：

- ▶ **INPUT GAIN** またはミキサーやソース機器の信号を下げてください。

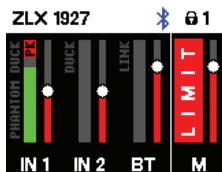


#### LIMIT

**LIMIT** は、歪みの原因となる短時間のピークや長時間の過負荷からスピーカーを保護します。画面に「**LIMIT**」と表示されている場合、リミッターが作動しています。

**LIMIT** インジケータが頻繁に、または継続的に表示される場合：

- ▶ 出力音量を下げます (**MASTER VOLUME**)。強くお勧めします。



#### AMP HOT!

**AMP HOT!** は、アンプが過熱し、スピーカーが停止または停止するレベルに達したことを示します。

**PK AMP HOT!** が表示された場合：

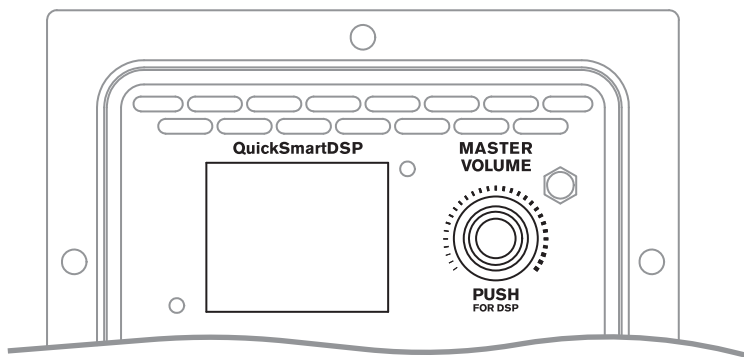
- ▶ システムが直射日光の当たる場所や他の熱源の近くにないことを確認してください。
- ▶ システムの空気の流れが妨げられていないこと、および背面パネルが覆われていないことを確認してください。
- ▶ 可能であれば、システムの電源をオフにして、冷却するまで待ちます。

冷却後もまだシステムに **AMP HOT!** が表示される場合は、営業担当者またはカスタマー サービス担当者にお問い合わせください。

## 7.3

### DSP コントロール

統合 DSP コントロール メニューでは、スピーカーの DSP システム設定を複数選択することができます。



### DSP コントロールメニューへのアクセス

DSP コントロールメニューへのアクセス方法：

1. **MASTER VOLUME** つまみを押します。  
DSP コントロールメニューが表示されます。
2. **MASTER VOLUME** つまみを回してメニュー項目をスクロールします。
3. **MASTER VOLUME** つまみを押して、修正するメニュー項目を選択します。  
フォーカスが DSP コントロールメニュー右側のパラメータに移動します。
4. **MASTER VOLUME** つまみを使用して、パラメータをスクロールします。
5. **MASTER VOLUME** つまみを押し、選択したパラメータを確定します。  
設定が保存されます。フォーカスが DSP コントロールメニュー左側のメニュー項目に戻ります。
6. その他の DSP およびシステム設定を変更するには、手順 2-5 を繰り返します。
7. ホーム画面に戻るには、**EXIT** を選択します。

## 7.3.1

### スピーカーの DSP コントロールメニュー

ZLX-G2 スピーカーでは、以下の DSP コントロールメニューを使用できます。  
メニューリスト完全版は、[出カリスト](#)、ページ 52 を参照してください。

#### EXIT メニュー

EXIT メニューは、ホーム画面に戻るために使用します。



#### 注記!

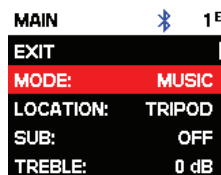
非アクティブ状態が 30 秒間続くと、ディスプレイはホーム画面に戻ります。

#### MODE メニュー

MODE メニューは、スピーカーが出す音声の種類を構成するために使用します。

この選択項目に利用可能なオプションは、**MUSIC**、**LIVE**、**SPEECH**、**CLUB**、**FRFR-GUITAR** です。

- **MUSIC** - 録音された音楽の再生に使用します。
- **LIVE** - ライブ音声用途に使用します。
- **SPEECH** - スピーチ用途に使用します。
- **CLUB** - より低音のレスポンスが望ましい場合に、録音されたエレクトリックミュージックの再生に使用します。



- **FRFR-GUITAR** - ギターのプロファイリングハードウェアで使用するフルレンジのフラットレスポンスです。

デフォルトは **MUSIC** です。

#### LOCATION メニュー

**LOCATION** メニューは、スピーカーをさまざまな境界向けに最適化するために使用します。

この選択項目に利用可能なオプションは、**TRIPOD**、**KICKBACK**、**MONITOR**、および **WALL** です。

- **TRIPOD** - スピーカーをスタンドまたはポールに取り付ける場合に使用します。
- **KICKBACK** - スピーカーに角度を付けてリアキックバック位置へ設置する場合に使用します。この設定は、スピーカーを水平で安定した面に置いたときに生じる低周波数増幅の量を補正します。
- **MONITOR** - スピーカーを、モニター位置へ設置する場合に使用します。この設定は、スピーカーを水平で安定した面に置いたときに生じる低周波数増幅の量を補正します。
- **WALL** - スピーカーを取り付けブラケットで壁に取り付ける場合に使用します (取り付けブラケットアクセサリは別売りです)。この設定は、スピーカーを壁の近くに配置することで生じる低周波数増幅の量を補正します。

デフォルトは **TRIPOD** です。

#### SUB メニュー

**SUB** メニューは、サブウーハーで使用するハイパス周波数を選択するために使用します。

この選択で使用可能なオプションは次のとおりです。OFF、80Hz、100Hz、120Hz、150Hz、

**ELX118SP**、**ETX-15SP**、**ETX18-SP**、80Hz、および **ZXA1-SUB**。100 Hz、120 Hz、150 Hz の選択肢は、その他のサブウーハー用の汎用ハイパス設定です。ELX200-12SP、ELX200-18SP、

**EKX-15SP**、**EKX-18SP** 設定には、最良の合成を行うための遅延が含まれており、サブウーハー用に特別に最適化されています。

デフォルトは **OFF** です。

#### TREBLE コントロール

**TREBLE** コントロールは、用途や好みに合わせてスピーカーの高域周波数性能を調整するために使用します。このパラメータはハイシェルピングのフィルタを制御します。

デフォルトは **0 dB** です。

#### MID コントロール

**MID** コントロールは、用途や好みに合わせてスピーカーの中域周波数性能を調整するために使用します。

デフォルトは **0 dB** です。

#### BASS コントロール

**BASS** コントロールは、用途や好みに合わせてスピーカーの低域周波数性能を調整するために使用します。このパラメータはローシェルピングのフィルタを制御します。

デフォルトは **0 dB** です。

#### MAIN GEQ メニュー (デフォルト)

**MAIN GEQ** メニューは、用途や個人の好みに合わせてスピーカーの周波数特性を調整するために使用します。7 種類の EQ フィルタが利用できます。各フィルタの中心周波数は、63、160、400、1.0K、2.5K、6.0K、12K Hz です。

各フィルタの範囲は -12 dB から +12 dB です。

各フィルタのデフォルト値は **0 dB** です。

### MAIN PEQ メニュー

MAIN PEQ メニューは、用途や個人の好みに合わせてスピーカーの周波数特性を調整するために使用します。7 種類のイコライゼーションフィルタを使用できます。

フィルタタイプは次の中から選択できます。

**PEQ** - パラメトリックイコライザフィルタは、3 つのコントロールを持つピーク/ディップベル型フィルタを使用してサウンドを形成します。

- **Q** - 品質要素はフィルタの帯域を定義します。Q を低くすると帯域幅は広くなり、Q を高くすると帯域幅は狭くなります。
- **FREQ** - EQ フィルタの中心周波数を選択します。
- **GAIN** - イコライザフィルタの増減量を設定します。

**LOW/HI SHELF** - 低域周波数特性または高域周波数特性に適用できるシェルフタイプのフィルタを使用してサウンドを形成します。2 つのコントロールがあります。

- **FREQ** - フィルタの中心周波数を設定します。LOW SHELF フィルタでは、選択した周波数を超えるとフィルタの **GAIN** が徐々に小さくなります。HIGH SHELF フィルタでは、選択した周波数を下回るとフィルタの **GAIN** が徐々に小さくなります。
- **GAIN** - FREQ で設定した周波数の上下の信号の増減量を設定します。

**LOW/HI PASS** - 選択した周波数より上または下の信号のみを通過させることによってサウンドを形成するパスバンドフィルタです。

- **FREQ** - パスバンドフィルタのコーナー周波数を設定します。HI PASS フィルタの場合、選択範囲より上のすべての周波数が通過します。設定を下回る周波数は徐々に減少します。LOW PASS フィルタの場合、選択範囲より下のすべての周波数が通過します。選択範囲を超える周波数は徐々に減少します。

### FX と FX ENABLE

FX コントロールは、FX センドに適用するエフェクト（リバーブ、コーラス、ディレイなど）を選択するために使用します。FX センドのレベルは、INPUT 1 と INPUT 2 の FX コントロールで個別に制御されます。FX ENABLE は、グローバルにエフェクトの ON と OFF を切り替えます。FX ENABLE はフットスイッチで切り替えることができます。

### AFS (自動ハウリング抑制機能)

12 バンド AFS を有効にすると、マイクやピックアップ付き楽器を使用する際に不要なハウリング周波数を低減できます。ハウリングは、ラウドスピーカーからの音がマイクまたはピックアップに入り、その音が増幅されて再びラウドスピーカーから再生されることで発生します。高レベル、または長時間のハウリングは、聴覚や機器に損傷を与えるおそれがあります。

このフィルターでは、OFF、ON のいずれかを選択できます。

### ハウリングの軽減

ハウリングを減らす方法：

1. パフォーマンスに応じて、スピーカー、マイク、楽器を設定します。適切なマイクの配置と使用方法に従ってください。
  - マイクをスピーカーの真正面に置かないでください。マイクのピックアップとリジェクションのパターンについては、マイクのユーザーマニュアルを参照してください。
  - 譜面台、タブレット、またはその他の大きな平面物体をマイクの近くに置かないでください。マイクに音声反射する可能性があります。
  - 話や歌、楽器の演奏などにマイクを使用する場合は、適切なマイク技術で集音し、過度の入力ゲインを避けてください。たとえば、演奏するときはマイクを口の近くで持つてください。

- 用途に応じて適切な入力チャンネルの **PRESET** ( **LOW CUT 80 Hz**、**LOW CUT 120 Hz**、**VOCAL MIC**、**VOICE FILTER**、**SPEECH**、**ACOUSTIC GUITAR** など ) を使用してください。INPUT DSP コントロールメニューを参照してください。
  - 話したり歌ったりしている間は、マイク素子を手で覆わないでください。マイクメーカーの推奨事項に従い、マイクのハンドルまたはボディ部分を握ってください。
2. AFS を有効にするには、DSP コントロールメニューまたは QuickSmart Mobile アプリの FX セクションを使用します。これにより、**INPUT 1** と **INPUT 2** で AFS が有効になります。
  3. スピーカーの出力をゆっくりと上げて、マイクや楽器のサウンドチェックを開始します。
  - 4.ハウリングが聞こえる場合、AFS が検出して低減するまで数秒待ちます。
  - 5.ハウリングが起こらなくなるまでサウンドチェックを続けます。

### MIX OUT メニュー

**MIX OUT** は、**MIX OUT** から出力する信号と、スピーカーから出力する信号とを選択するために使用します。

- **L+R** - 全入力の左右の信号が合成されます。この合成信号は **MIX OUT** で出力され、スピーカーから音が出ます ( デフォルト )。
- **L** - すべての入力のうち、パンニングされた左信号のみが **MIX OUT** から出力されます。スピーカーからは、右信号のみが出力されます。
- **R** - すべての入力のうち、パンニングされた右信号のみが **MIX OUT** から出力されます。スピーカーからは、左信号のみが出力されます。

### BLUETOOTH メニュー

**BLUETOOTH** メニューは、スピーカーの Bluetooth® 機能を設定するために使用します。

**ON/OFF** - **ON/OFF** メニューは、スピーカーの Bluetooth® 機能を有効/無効にするかを制御します。

**CONTROL PAIR** - **CONTROL PAIR** メニューは、QuickSmart Mobile アプリのワイヤレスコントロールとモニタリングアプリケーションを有効にするために使用します。ON、OFF のいずれかを選択できます。

デフォルトは **OFF** です。

**AUDIO PAIR** - **AUDIO PAIR** メニューは、Bluetooth® 対応デバイスから音声を本スピーカーシステムにストリーミングするために使用します。この選択項目で利用可能なオプションは、**PAIRING**、**ON**、**OFF** です。

デフォルトは **OFF** です。

### LINK SPEAKERS

**LINK SPEAKERS** 機能を使用すると、2 台の ZLX-G2 スピーカーを Bluetooth® 経由でリンクして、Bluetooth® オーディオストリーミングだけの True Wireless Stereo を実現できます。

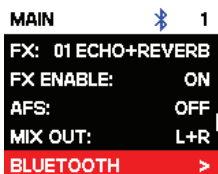
2 台の ZLX-G2 スピーカーをリンクする方法 :

1. どちらか一方の ZLX-G2 スピーカーを Bluetooth® 経由でモバイルデバイスに接続します。ペアリング手順については、QuickSmart Mobile アプリのペアリング、ページ 14 を参照してください。
2. 両方の ZLX-G2 スピーカーで、メイン DSP メニューの **BLUETOOTH** メニューに移動します。
3. 両方の ZLX-G2 スピーカーで **LINK SPEAKERS** を選択します。

2 台の ZLX-G2 スピーカー間で接続を確立している間は、LCD ディスプレイに

「**LINKING SPEAKERS... (スピーカーの接続中...)**」と表示されます。接続が確立されると、メニューに「**UNLINK SPEAKERS (スピーカーの接続解除)**」と表示されます。

**LINK SPEAKERS** の下にある **BLUETOOTH** メニューの中に、ステレオチャンネルの選択が表示されます。



4. それぞれの ZLX-G2 スピーカーに、適切なステレオチャンネル ( L, R ) を割り当てます。モノラルで使用する場合は、 **L+R** を選択します。  
注：ステレオイメージは聴衆側から見た L と R です ( ハウス L & R )。

#### LED メニュー

LED メニューは電源オン状態とリミットを示します。この選択項目で利用可能なオプションは、**ON**、**OFF**、**LIMIT** です。

- **ON** - スピーカーの電源が **ON** の場合に LED をオンにします。
- **OFF** - LED をオフにします。
- **LIMIT** - 通常動作時に LED をオフにします。短い間隔で点滅する LED は、リミッタがアクティブであることを示します。短い期間の点滅は、内蔵リミッタによって歪みが制御されていることを意味するため、重大ではありません。継続的に点灯している LED は、音声が悪影響を受けていることを示します。LED が継続的に点灯している場合は、詳細について背面 LCD を確認してください。出力ボリュームを下げることを強くお勧めします。

デフォルトは **ON** です。

#### PIN LOCK メニュー

PIN LOCK メニューは、DSP コントロールメニューをロックします。この選択項目で利用可能なオプションは、**OFF**、**TUNE**、**ALL** です。

- **OFF - PIN LOCK** をオフにします。
- **TUNE** - INPUT コントロール パラメータをロックし、DSP コントロールメニューはロックしません。
- **ALL** - スピーカーのすべての機能をロックします。

デフォルトは **OFF** です。

DSP コントロールメニューのロック方法：

1. **TUNE** または **ALL** を選択します。
2. PIN コードを入力します。
3. 確認のために PIN コードを再入力します。  
PIN コードが一致しないと、**PIN LOCK** が **OFF** に設定されます。
4. スピーカーをロックするには、**DISPLAY** メニューから **LOCK NOW** を選択します。

スピーカーの電源を入れ直すと、**PIN LOCK** が自動的に作動します。

**PIN LOCK** を無効にする方法：

1. 入力選択ソフトキーの選択を解除します。
2. **MASTER VOLUME** つまみを押します。
3. **MASTER VOLUME** つまみを使用して、**DISPLAY** までスクロールします。
4. **PIN LOCK** を選択します。
5. **OFF** を選択します。

PIN コードを忘れた場合は、スピーカーをデフォルト設定にリセットしてください。

スピーカーをデフォルト設定にリセットする方法：

- ▶ **INPUT 2** のソフトキーと **MASTER VOLUME** つまみを 10 秒以上押し続けます。  
「**DEFAULT SETTINGS?** ( デフォルト設定にしますか ) 」というメッセージが表示されます。
- ▶ **YES** を選択します。  
「**ERASE USER PRESETS?** ( ユーザープリセットを消去しますか ) 」というメッセージが表示されます。
- ▶ **NO** を選択します。



### DIM メニュー

DIM メニューは、ディスプレイで 30 分間操作がなかった場合にディスプレイを暗くするために使用します。ON、OFF のいずれかを選択できます。

デフォルトは ON です。

### BRIGHT メニュー

BRIGHT メニューは LCD の明るさを決定するために使用します。

範囲は 1 (最も暗い) から 10 (最も明るい) です。

デフォルトは 5 です。

### STORE メニュー

STORE メニューを使用すると、最大 5 つのカスタムユーザー設定を作成できます。この選択項目で利用可能なオプションは、BACK、1、2、3、4、5 です。



#### 注記!

カスタムユーザー設定名には、英数字の組み合わせ (スペースを含む) を使用できます。英数字の範囲は、A ~ Z および 0 ~ 9 です。

名前フィールドの長さは 12 文字です。

### カスタムユーザー設定の保存

カスタムユーザー設定の保存方法：

1. DSP コントロールメニューから、STORE までスクロールします。
2. MASTER VOLUME つまみを押して STORE を選択します。  
STORE 画面が表示されます。
3. MASTER VOLUME つまみを押して、1 を選択します。  
Enter name for 1 画面が表示されます。
4. MASTER VOLUME つまみを使用して文字をスクロールします。  
文字が表示されます。
5. MASTER VOLUME つまみ を押して必要な文字を選択します。
6. MASTER VOLUME つまみを回し、次の文字入力部分まで移動します。  
必要な名前が入力されるまで、文字の選択を続けます。
7. MASTER VOLUME つまみを使用して SAVE までスクロールします。
8. MASTER VOLUME つまみを押して、SAVE を選択します。
9. その他のカスタムユーザー設定を保存するには、手順 3-8 を繰り返します。
10. ホーム画面に戻るには、EXIT を選択します。

### RECALL メニュー

RECALL メニューを使用すると、最大 5 つのカスタムユーザー設定を取得できます。この選択項目で利用可能なオプションは、BACK、1、2、3、4、5 です。加えて、6 のオプションでデフォルト設定に戻すことができます。この設定はユーザー設定の保存には使用できません。

### カスタムユーザー設定の取り直し

カスタムユーザー設定の取り直し方法：

1. DSP コントロールメニューから、RECALL までスクロールします。
2. MASTER VOLUME つまみを押して RECALL を選択します。  
RECALL 画面が表示されます。
3. MASTER VOLUME つまみを押して、1 を選択します。



選択した項目がロードされます。

4. プリセットが読み込まれると、メニューはホーム画面に戻ります。

#### RESET メニュー

RESET メニューは、本スピーカーを工場出荷時設定にリセットするために使用します。この選択項目に利用可能なオプションは、NO または YES です。

#### システムをリセットする

システムを工場出荷時設定にリセットする方法：

- ▶ DSP コントロールメニューから、**RESET** を選択します。  
「DEFAULT SETTINGS? ( デフォルト設定にしますか )」というメッセージが表示されます。
- ▶ **YES** を選択します。  
「ERASE USER PRESETS? ( ユーザープリセットを消去しますか )」というメッセージが表示されます。
- ▶ **YES** を選択します。



#### 注記!

RESET メニューは、スピーカーを工場出荷時設定にリセットするために使用します。

#### INFO メニュー

INFO メニューはファームウェアのバージョンを表示するために使用します。

#### 参照情報

- 出カリスト, ページ 52

## 8 入力とミキサーの操作

### 8.1 INPUT DSP コントロールメニュー

ZLX-G2 パワードスピーカーでは、以下の INPUT DSP コントロールメニュー選択を使用できます。メニューリスト完全版は、*INPUT* リスト、ページ 55 を参照してください。

ミキサーチャンネルの制御方法：

1. 入力選択ソフトキーを押して、入力チャンネルを選択します。  
チャンネルが選択されると、ソフトキーが点灯します。
2. **MASTER VOLUME** つまみを使用してレベルを調整します。
3. **MASTER VOLUME** つまみを押して、入力チャンネルの DSP コントロールメニューに入ります。
4. 入力選択ソフトキーをもう一度押すと、制御する入力チャンネルの選択が解除されます。  
選択が解除されると、ソフトキーは点灯しなくなります。

#### INPUT コントロールの調整

**INPUT LEVEL**と **EQ** を調整するときは注意が必要です。サウンド全体でベストな結果を生み出すには、通常は小さな変更だけで十分です。

入力音声を調整する方法：

- すべての EQ コントロールを **0 dB** または **FLAT** に設定します。
- EQ コントロールでは、極端な設定は避けてください。
- 自然再生を出発点とし、
- 音楽的感覚を頼りに調整を行います。

#### INPUT LEVEL コントロール

**INPUT LEVEL** コントロールは、入力信号の感度をミキサーの内部動作レベルに合わせて調整します。

良好な信号入力レベルを実現する方法：

1. **MASTER VOLUME** つまみを使って、ボリューム (**VOL**) を **MUTE** に設定します。
2. 入力選択ソフトキーを押して、**MASTER VOLUME** つまみを使って **INPUT LEVEL** を **MUTE** に設定します。
3. 音源 (マイク、楽器など) を選択した入力に接続します。
4. 予想される最大音量レベルで音源の再生を開始します。マイクに向かってダイレクト (クローズアップ) に、できるだけ大きな声で歌ったり話したりします。
5. 音源の再生中またはマイクでの歌唱中に、以下のように調整します。
  - 入力選択ソフトキーで入力チャンネルを選択し、**INPUT LEVEL** を **MASTER VOLUME** つまみを使って上げていき、最も音量が大きいパートでも **PEAK (PK)** が表示されないようにします。入力選択ソフトキーをもう一度押して、入力チャンネルの選択を解除します。
  - ラウドスピーカーから必要な出力が得られるまで **MASTER VOLUME** を上げます。以上が基本的なチャンネル設定の方法です。

チャンネルの EQ 設定をさらに調整する必要がある場合は、これらの手順を再度実行します。サウンド形成セクションに変更を加えるとチャンネル全体のレベルに影響が及びます。

**24V (INPUT 1 のみ)**

+24V DC ファンタム電源は、**INPUT 1** の XLR コネクタでのみ使用できます。ファンタム電源は、DI ボックスやコンデンサマイク（非エレクトレット）などの特定のデバイスに給電するために使用できます。使用前に、装置のユーザーマニュアルを参照してください。TRS コネクタにファンタム電源はありません。ファンタム電源は切り替え可能です。

**注記!**

ダイナミックマイクやミキサー出力など、ファンタム電源を必要としないソースのファンタム電源はオフにします（デフォルト）。

**注記!**

ファンタム電源がオンになった状態で、モバイルデバイスを **INPUT 1** に接続しないでください。

**プリセット**

入力 **PRESET** は、EQ とコンプレッサの設定を調整し、さまざまな入力タイプのサウンドを調整するための開始点として利用できます。

**COMP コントロール**

**COMP** コントロールはオンボードコンプレッサを制御し、操作中の入力信号の処理方法を調整できます。コンプレッサは **INPUT 1** と **INPUT 2** で使用できます。

▶ **COMP** コントロールを使用して、コンプレッサのしきい値と圧縮比を同時に調整します。

**COMP** コントロールを 0 から 100 に調整すると、次のようになります。

- しきい値未満のゲインが 0 dB から +6 dB に増加します。
- コンプレッション比が 1:1 から 8:1 に増加します。
- コンプレッサは、音声信号のダイナミックレンジをコンプレッサで設定した比率で縮小します。信号が特定のしきい値を超えると、信号は圧縮されます。入力レベルが大幅に変わっても、出力レベルはあまり変わりません。多くの場合、ダイナミックレンジを縮小することによって、音声信号の録音やミキシングが簡単にできるようになります。圧縮を低 ~ 中のレベル（25 ~ 40）から始め、必要に応じて少しずつ増やしていく方法が推奨されます。

**TREBLE/MID/BASS コントロール**

入力チャンネルの EQ セクションでは、3 つの周波数帯で入力音声信号の多様な調整が可能です。

- **TREBLE** コントロール - シンバルやボーカルの高音を強調して、より透明感のあるサウンドを実現します。
- **MID** コントロール - このレベルを上げるとボーカル範囲の出力が高くなり、このレベルを下げると音響フィードバックを軽減できます。
- **BASS** コントロール - バスドラムの迫力を増したり、ボーカルに重厚感を加えたりすることができます。

**FX**

**FX** コントロールは、目的のチャンネルに必要なエフェクトの量を設定する場合に使用します。**FX** コントロールを使用すると、楽器やボーカルにエフェクトを簡単に割り当てることができます。

必要なエフェクトレベルを決定する方法：

1. コントロールを最小に設定します。
2. 必要なサウンドが得られるまで、レベルを個別に徐々に上げていきます。

**PAN/BAL**

**PAN** (モノラル入力) または **BAL** (ステレオ入力) は、ステレオセットアップでステレオ L またはステレオ R スピーカーから出てくる信号の量を調整します。**PAN**/モノラル (シングルスピーカー) セットアップでは、**BAL** は使用しません。

**DUCKER**

**DUCKER** は、選択した MIC/LINE 入力 (**INPUT 1** または **INPUT 2**) で信号を検出したら、他の入力の信号レベルを下げます。選択した MIC/LINE 入力 で信号が検出されない場合、他の入力の信号レベルは以前に設定されたレベルに戻ります。

**DUCKER** は、バックグラウンドミュージックが流れている中で話をするのに役立ちます。

- 選択した MIC 入力 で信号を検出したら、他の入力チャンネルの音楽は減少します。
- 選択した MIC 入力 で信号が検出されなくなると、音楽は前のレベルに戻ります。

**DUCKER を使用する**

ダッキング機能の使用方法：

1. **INPUT 1** または **INPUT 2** を選択します (両方選択可能)。
2. **DUCKER** レベルを調節して、選択した入力チャンネルの検出しきい値を設定します。選択した入力 で信号が検出されると、他の入力の信号は 12 dB 減少します。通常の値は -10 dB から -20 dB です。

次の表は、**DUCKER** の操作ロジックを説明しています。**DUCKER** 設定は、**INPUT 1** と **INPUT 2** で選択された検出しきい値です。ダッキングチャンネルは、12 dB 減少した入力信号です。

	<b>INPUT 1</b>	<b>INPUT 2</b>	<b>低減されるチャンネル</b>
DUCKER SETTING	-1 dB から -40 dB	オフ	INPUTS 2 および BT
	オフ	-1 dB から -40 dB	INPUTS 1 および BT
	-1 dB から -40 dB	-1 dB から -40 dB	INPUT BT
	オフ	オフ	NONE

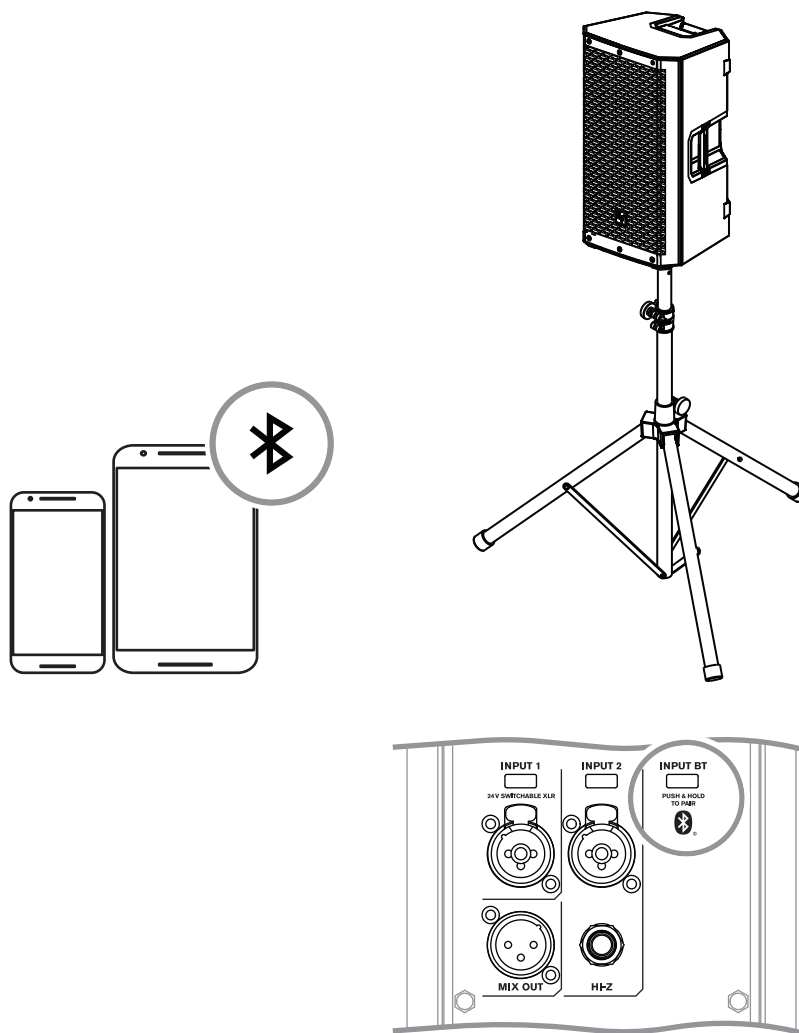
**参照情報**

- *INPUT* リスト, ページ 55

## 9 推奨構成

### 9.1 パワースピーカー

#### 9.1.1 モバイルデバイスとの接続



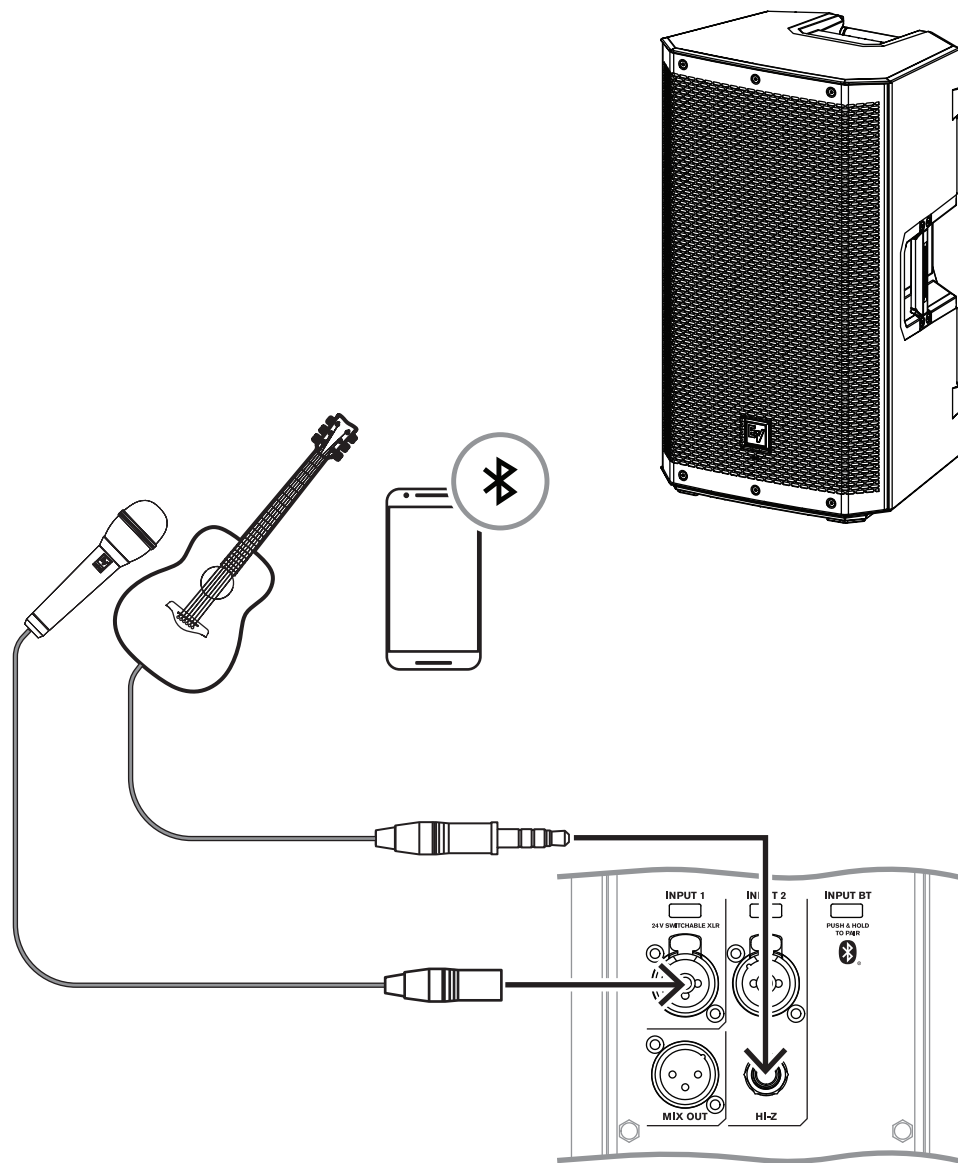
#### 注記!

矢印の方向は信号経路を示します。

MODE	MUSIC
LOCATION	TRIPOD
SUB	オフ

表 9.1: 三脚に取り付けられたスピーカーの DSP 設定

## 9.1.2 ストリートパフォーマンス

**注記!**

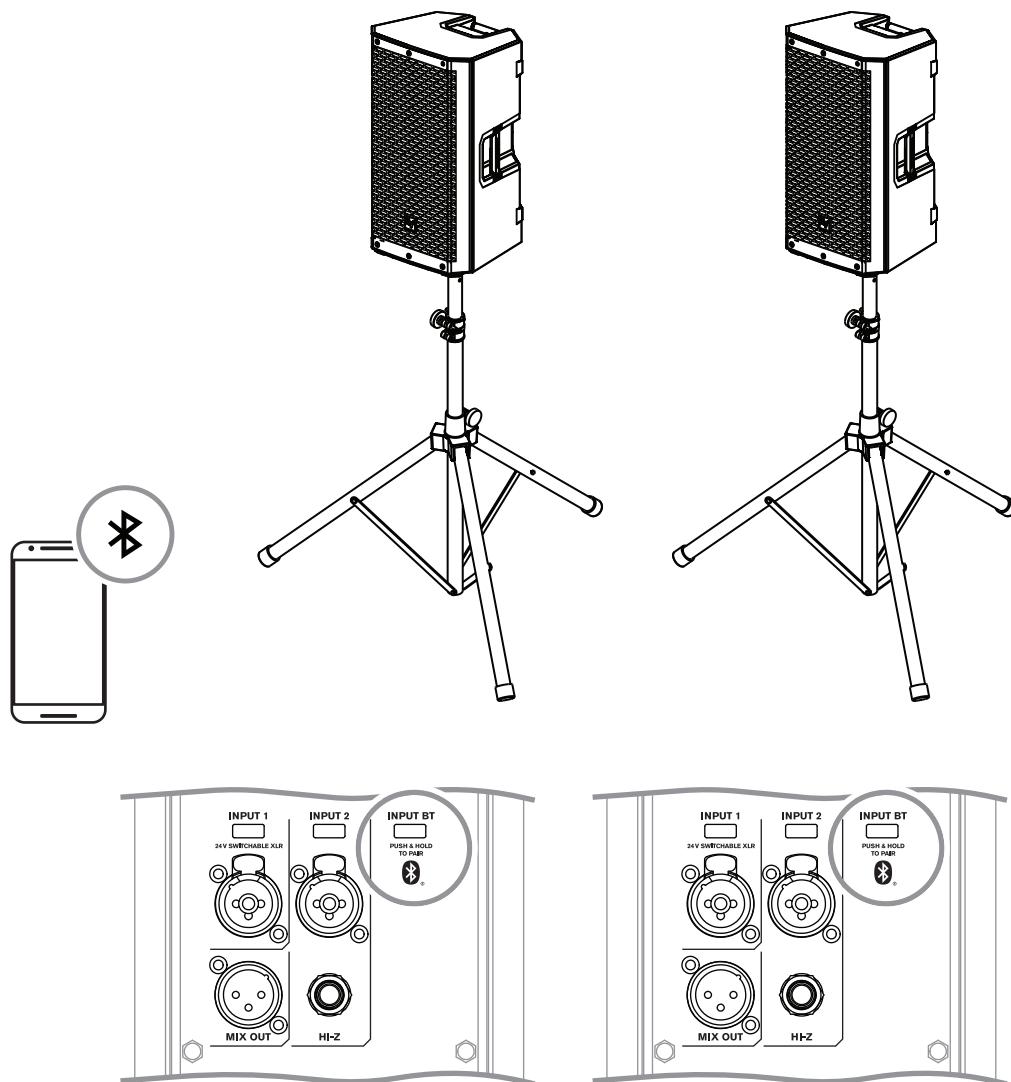
矢印の方向は信号経路を示します。

MODE	LIVE
LOCATION	KICKBACK
SUB	オフ

INPUT 1 PRESET	ボーカルマイク
INPUT 2 PRESET	ACOUSTIC GTR

表 9.2: キックバック位置においたスピーカーの DSP 設定

### 9.1.3 Bluetooth True Wireless Stereo ( TWS )



MODE	MUSIC
LOCATION	TRIPOD
SUB	オフ
入カプリセット	NONE

表 9.3: 三脚に取り付けられたスピーカーの DSP 設定

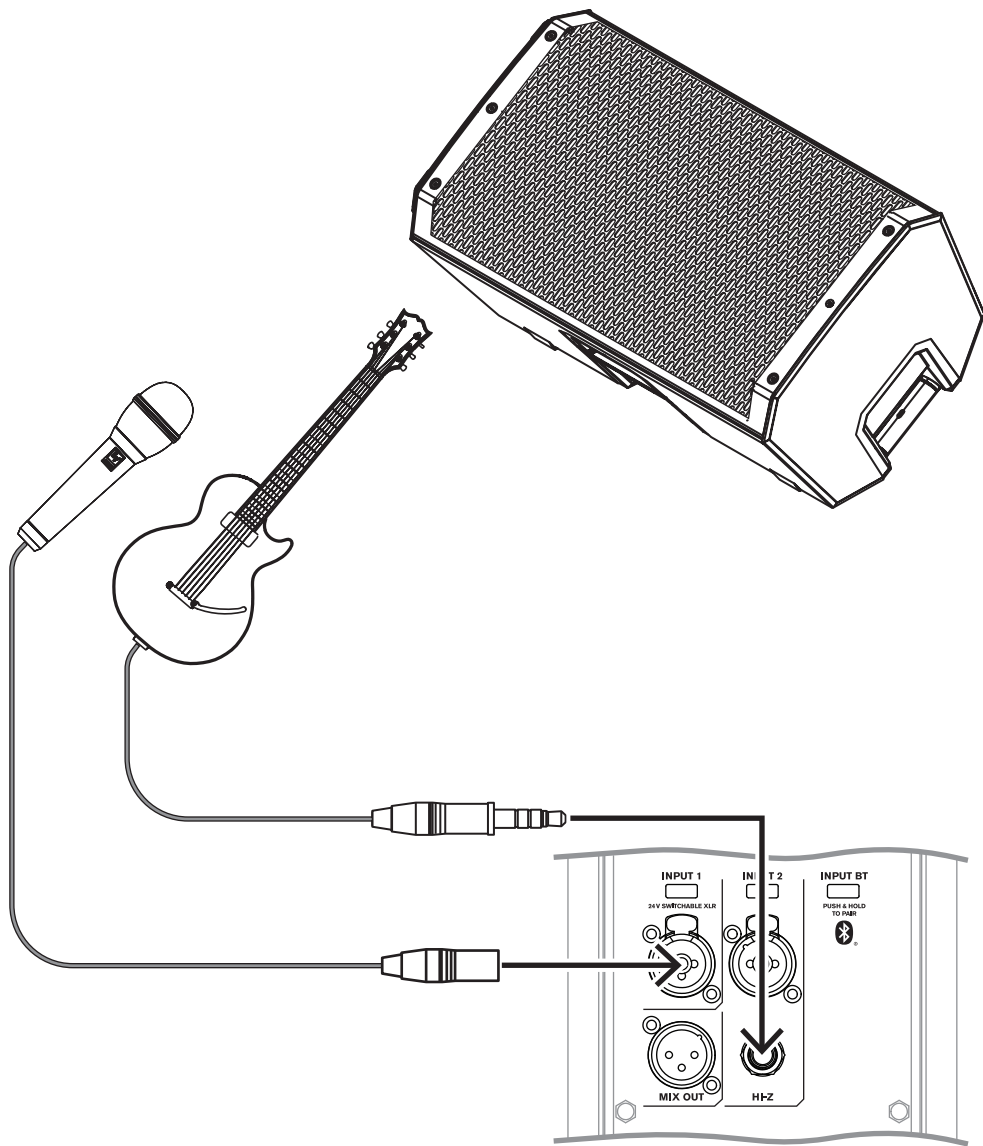
#### TWS で 2 台のスピーカーを接続する方法 :

1. Bluetooth® で 1 台のスピーカーをストリーミングデバイスに接続します。

2. 両方のスピーカーの BLUETOOTH コントロールメニューで **LINK SPEAKERS** を選択します。

### 9.1.4

#### モニターとして使用



#### 注記!

矢印の方向は信号経路を示します。

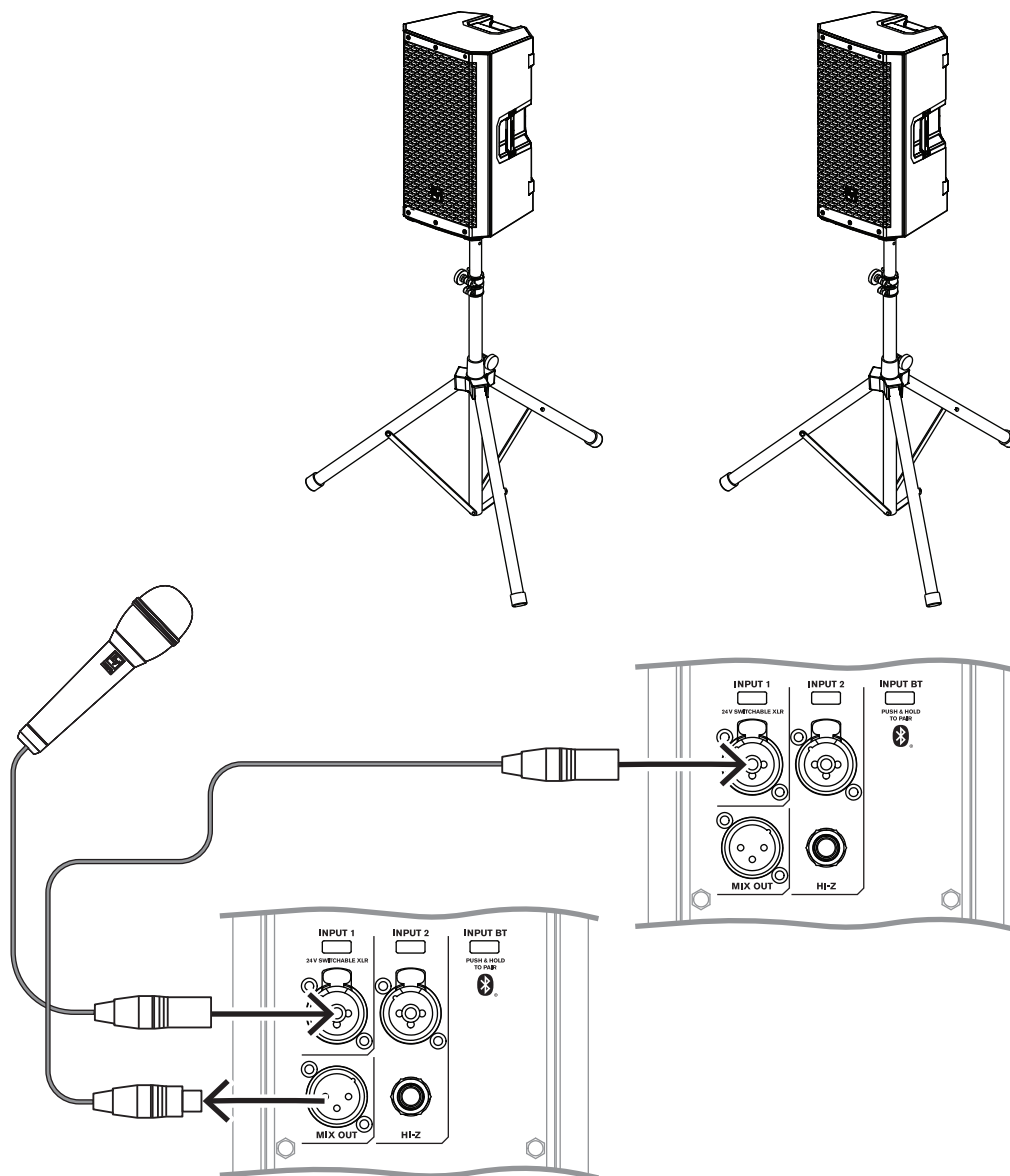
MODE	LIVE
LOCATION	MONITOR
SUB	オフ
INPUT 1 PRESET	ボーカルマイク
INPUT 2 PRESET	エレクトリックギター

表 9.4: モニターとして使用するスピーカーの DSP 設定

## 9.1.5

## デジチェーンフルレンジシステム

LINE および MIC の入力レベルコントロールは INPUT 1 と INPUT 2 の両方で利用できます。



## 注記!

矢印の方向は信号経路を示します。

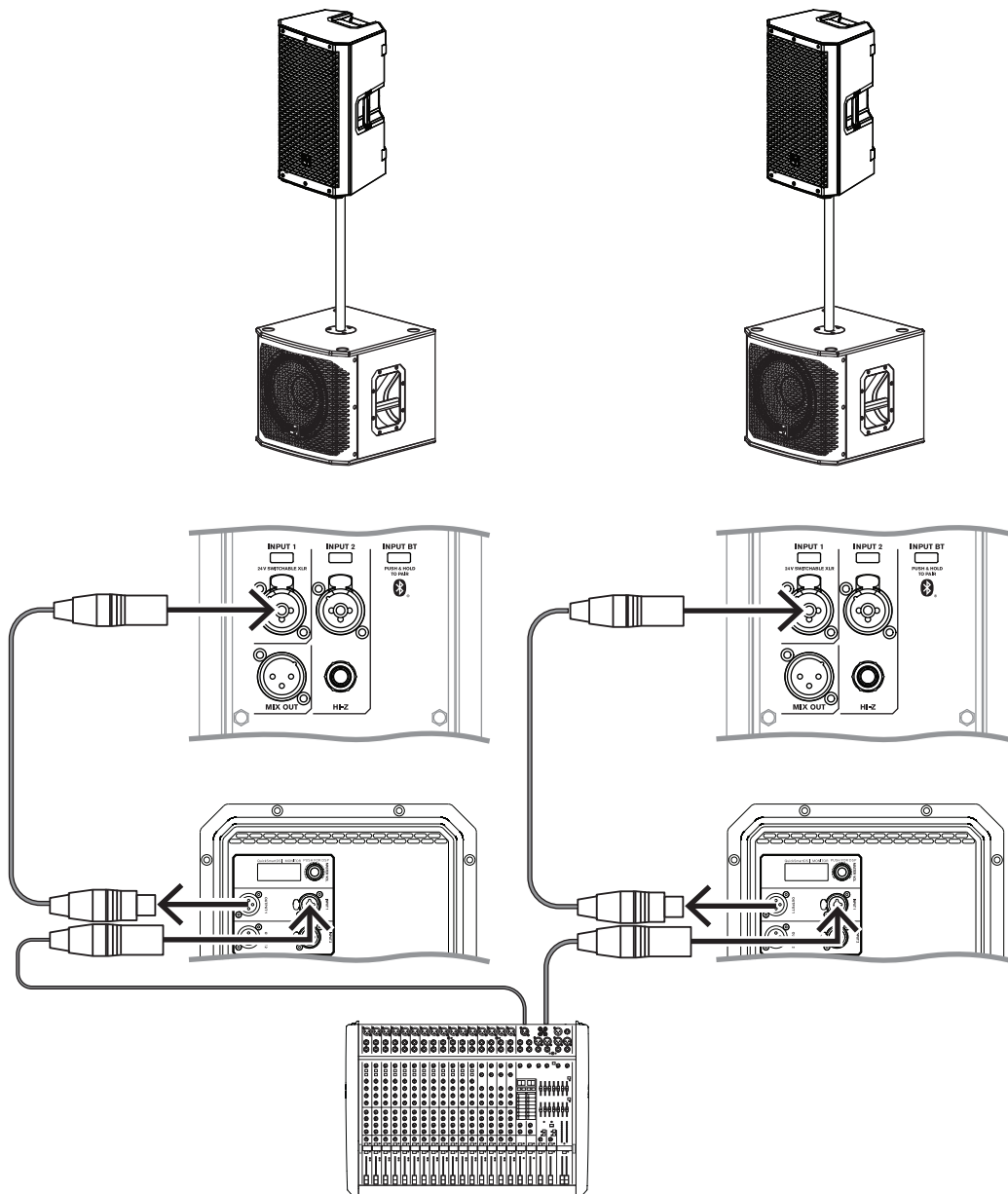
Mode :	Speech
Location :	Pole
Sub :	Off

表 9.5: 三脚に取り付けられたスピーカーの DSP 設定

### 9.1.6 サブウーハーとのフルレンジシステムのスタック

構成には以下が含まれます。

- ZLX-8P-G2/ZLX-12P-G2、またはZLX-15P-G2 スピーカー。
- ELX200-18SP サブウーハー。



**注記!**  
矢印の方向は信号経路を示します。

	ZLX-12P-G2	ELX200-18SP
Mode: (モード:)	Live	Live
Location:	Pole	該当なし

	ZLX-12P-G2	ELX200-18SP
Sub:	ELX200-18SP	該当なし
Low Pass:	該当なし	ZLX-12P-G2

表 9.6: スタックされたスピーカーとサブウーハーの DSP 設定

## 9.2 パッシブスピーカー



### 注意!

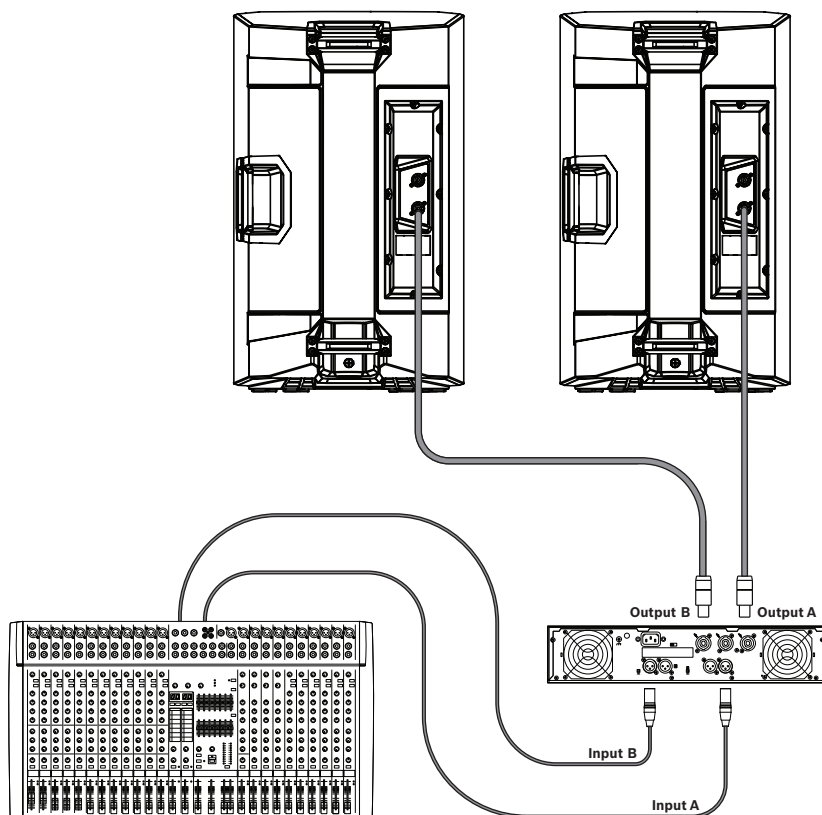
最適な音響や性能を実現するには、ZLX-G2 と、SONICUE 用 EV スピーカーデータベース内にある適切なスピーカー設定を用いてプログラムされた Dynacord DSP パワーアンプの併用がおすすめです。適切なアンプとスピーカーの設定を使用しない場合、音響性能が低下し、永久的な損傷を引き起こし、保証が無効になるおそれがあります。

### 9.2.1

#### フルレンジシステムを使用した基本的なステレオシステム

構成には以下が含まれます。

- ZLX-8-G2、ZLX-12-G2 または ZLX-15-G2 スピーカー。
- Dynacord SONICUE の適切なスピーカー設定でプログラムされた L1800FD アンプ。



NL4 ピン構成	
ピン 1+ とピン 1-	使用
ピン 2+ とピン 2-	使用しません (パススルー)

**注意!**

アンプの最大負荷定格を超えないようにしてください。

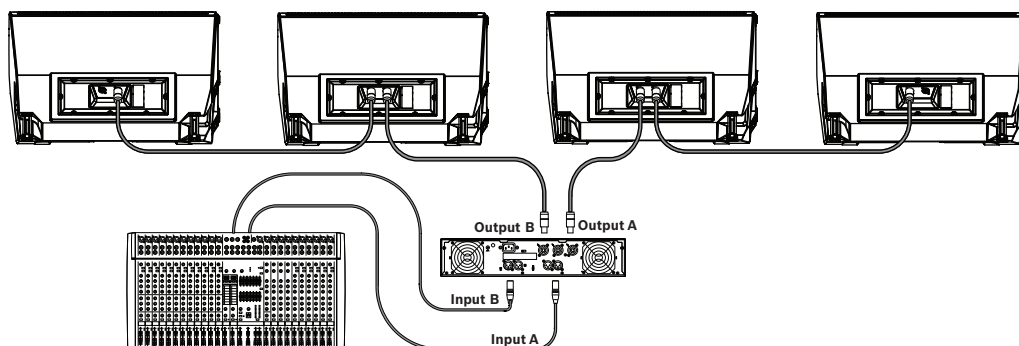
アンプの負荷 (出力チャンネルあたり)		
スピーカー台数	公称値	最小値
1	8 Ω	7.2 Ω
2	4 Ω	3.6 Ω
3	2.7 Ω	2.4 Ω
4	2 Ω	1.8 Ω

## 9.2.2

**ステージモニターとして使用する場合**

構成には以下が含まれます。

- 複数の ZLX-8-G2、ZLX-12-G2 または ZLX-15-G2 モニター位置にあるスピーカー。
- Dynacord SONICUE の適切なスピーカー設定でプログラムされた L1800FD アンプ。



NL4 ピン構成	
ピン 1+ とピン 1-	使用
ピン 2+ とピン 2-	非使用

**注意!**

アンプの最大負荷定格を超えないようにしてください。

アンプの負荷 (出力チャンネルあたり)		
スピーカー台数	公称値	最小値
1	8 Ω	7.2 Ω
2	4 Ω	3.6 Ω
3	2.7 Ω	2.4 Ω
4	2 Ω	1.8 Ω

## 9.2.3

## サブウーハーとのフルレンジシステムのスタック

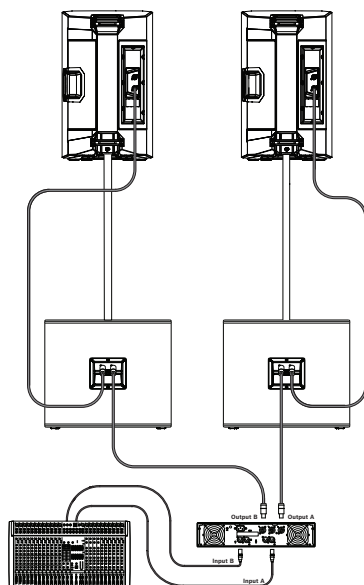
可能な構成：

- ZLX-12-G2 EKX-15S サブウーハーを備えたスピーカー。
- Dynacordミキサーまたはプロセッサーからの 35 Hz ハイパスフィルターを備えた L1800FD アンプ。

または

- ZLX-15-G2 EKX-18S サブウーハーを備えたスピーカー。
- Dynacordミキサーまたはプロセッサーからの 30 Hz ハイパスフィルターを備えた L1800FD アンプ。

この構成により、ユーザーは追加のアンプチャンネルを使用せずに低域周波数性能を向上させることができます。



NL4 ピン構成	
ピン 1+ とピン 1-	使用
ピン 2+ とピン 2-	使用しません (パススルー)

**注意!**

アンプの最大負荷定格を超えないようにしてください。

アンプの負荷 ( 出力チャンネルあたり )		
サブウーファー/フルレンジの組み合わせの数	公称値	最小値
1	4 Ω	3.8 Ω
2	2 Ω	1.9 Ω

## 10 トラブルシューティング

### 10.1 パッシブスピーカー

症状	考えられる原因	対応策
1. 音が出ない	アンプ	電子機器がすべてオンになっていること、信号ルーティングが正しいこと、音源がアクティブであること、ボリュームを上げていることなどをチェックし、必要に応じて修正/修理/交換してください。それでも音が聞こえない場合は、配線に問題がある可能性があります。
	配線	アンプに正しいケーブルを接続したことを確認します。アンプを通して何か音楽を小さな音量で再生します。テスト用スピーカーを、故障しているラインと並列に接続します。サウンドレベルが消えている、または非常に弱い場合、ショートしています。問題が解決するまで、テスト用スピーカーを使用し、ラインを移動して各接続 / 接続部のテストをします。極性が正しいかも確認してください。
	ソースが接続されない	マルチメーターまたはケーブルテスターを使用して、ソースとスピーカーの間のすべてのケーブルを確認します。疑わしいケーブルを正常な動作が確認されているケーブルと交換します。
2. 低域特性が不十分	極性を無視してスピーカーに配線されている	2つのスピーカーを極性を無視して接続すると、低周波数は互いに相殺されます。スピーカーワイヤのワイヤマークやトレーサーを注意深く確認してください。アンプ (+) 端子を NL4 コネクタのピン 1+ に、アンプ (-) 端子を NL4 コネクタのピン 1- に接続していることを確認します。
3. 断続的なパチパチというノイズやひずみ、雑音がある	接続不良	アンプとラウドスピーカーのすべての接続をチェックし、ケーブルに汚れがなくしっかりと接続されていることを確認してください。問題が解決しない場合は、配線をチェックします。問題 1 を参照してください。
4. ブーツ、シューツ、ブーンといったノイズが絶えず鳴る	音源またはその他の電子機器の不具合	何も再生していないのにノイズが解決しない場合、必要に応じて各コンポーネントを調べ、問題を特定してください。おそらく電子機器の信号チェーンに原因があります。
	システムのグラウンドが不適切、またはグラウンドループが発生している	必要に応じてシステムグラウンドをチェックし、修正してください。
5. INPUT LEVEL を増幅したときにマイクロフォンハウリングを起こす	マイクロフォンの位置がスピーカー前面に近すぎる	可能な限り、スピーカーがマイクロフォンより前にくるようにセットアップしてください。スピーカーをモニタ位置で使う場合は、スピーカーをマイクロフォン背面に向けて下さい。
上記の対策を講じても問題を解決できない場合は、購入元の Electro-Voice 販売店または Electro-Voice 代理店にお問合わせください。		

## 10.2 パワースピーカー

症状	考えられる原因	対応策
6. 音が出ない	アンプ	電子機器がすべてオンになっていること、信号ルーティングが正しいこと、音源がアクティブであること、ボリュームを上げていることなどをチェックし、必要に応じて修正/修理/交換してください。それでも音が聞こえない場合は、配線に問題がある可能性があります。
	配線	アンプに正しいケーブルを接続したことを確認します。アンプを通して何か音楽を小さな音量で再生します。テスト用スピーカーを、故障しているラインと並列に接続します。サウンドレベルが消えている、または非常に弱い場合、ショートしています。問題が解決するまで、テスト用スピーカーを使用し、ラインを移動して各接続 / 接続部のテストをします。極性が正しいかも確認してください。
	不正ゲイン	すべてのソースがオンになっていることを確認します。ソースがコンデンサマイクの場合は、マイクが XLR で <b>INPUT 1</b> に接続されており、メニューでファンタム電源が有効になっていることを確認してください。LCD またはアプリで VU メーターを調べます。VU メーターに信号が存在する場合は、入力およびゲインコントロールを必要なレベルまで上げます。VU メーターに信号がない場合は、配線を確認してください。
	ソースが接続されない	マルチメーターまたはケーブルテスターを使用して、ソースとスピーカーの間のすべてのケーブルを確認します。疑わしいケーブルを正常な動作が確認されているケーブルと交換します。
7. 低域特性が不十分	<b>SUB</b> メニューでクロスオーバー周波数がアクティブになっている	システムでサブウーハーが使用されていない場合は、 <b>OFF</b> 位置を選択します。
	<b>SPEECH</b> モードがアクティブ	DSP コントロールメニューで、 <b>MODE</b> を <b>MUSIC</b> 、 <b>LIVE</b> 、 <b>CLUB</b> のいずれかに変更します。詳細については、DSP コントロールを参照してください。
	入力 <b>PRESET</b> が <b>FLAT</b> に設定されていない	INPUT DSP コントロールメニューで、 <b>PRESET</b> を <b>FLAT</b> に変更します。詳細については、INPUT DSP コントロールメニューを参照してください。
	<b>EQ</b> がアクティブ	INPUT および DSP コントロールメニューで、低周波数のすべての EQ をリセットします。詳細については、DSP コントロール および INPUT DSP コントロールメニューを参照してください。
8. 断続的なパチパチというノイズやひずみ雑音がある	接続不良	アンプとラウドスピーカーのすべての接続をチェックし、ケーブルに汚れがなくしっかりと接続されていることを確認してください。問題が解決しない場合は、配線をチェックします。問題 1 を参照してください。

症状	考えられる原因	対応策
9. ブーツ、シューツ、ブーンといったノイズが絶えず鳴る	音源またはその他の電子機器の不具合	何も再生していないのにノイズが解決しない場合、必要に応じて各コンポーネントを調べ、問題を特定してください。おそらく電子機器の信号チェーンに原因があります。
	システムのグラウンドが不適切、またはグラウンドループが発生している	必要に応じてシステムグラウンドをチェックし、修正してください。
	入力ゲインがマイクレベルではない	INPUT LEVEL をゆっくり上げ、マイクプリアンプを有効にします。
	モバイルデバイスが、USB と 3.5 mm ジャックを介して同時に接続されている	ノートパソコンや携帯電話などの一部のモバイルデバイスでは、スピーカーを 3.5 mm オーディオ入力ジャックを介して接続した状態で、同時にモバイルデバイスを充電した場合に、グラウンドループが発生する可能性があります。Bluetooth® 経由でオーディオを接続するか、USB ジャックから外してください。
10. INPUT 1 または INPUT 2 に接続されたマイクの音が出ない	マイクにファンタム電源が必要です。	ファンタム電源を必要としないダイナミックマイクを使用してください。ファンタム電源が必要なマイクを使用している場合は、XLR コネクタを介して INPUT 1 に接続し、ファンタム電源を有効にします。詳細については、INPUT DSP コントロールメニューを参照してください。
	入力ゲインが低すぎる	入力ゲインノブレベルをゆっくり上げ、マイクプリアンプを有効にします。
11. 音が歪んでいる、フロント LED が消えている、LCD 画面に LIMIT が表示されている	INPUT LEVEL が高すぎる	INPUT LEVEL またはスピーカーのレベルのつまみを下げて、限界を避けます。
	ゲイン構造が正しくない、またはソース入力 (ミキシングコンソール/プリアンプ) が暴走している	LCD 画面上の VU メーターインジケータを使用して、ソースのレベルコントロールが正しい構造になっていることを確認します。VU メーターバーが動かなくなっている、またはシステムが LIMIT を示している場合、入力またはソースレベルが高すぎます。
12. INPUT LEVEL を増幅したときにマイクがハウリングを起こす	自動ハウリング抑制機能が OFF	DSP コントロールメニューで自動ハウリング抑制機能を有効にします。詳細については、DSP コントロールを参照してください。
	ゲイン構造が正しくない	ミキシングコンソールまたは入力ソースのマイクレベルを下げます。マイクがスピーカーに直接接続されている場合は、スピーカーの INPUT LEVEL を下げます。マイクを音源の近くに置くと、フィードバック前のゲインが増加します。問題 6 を参照してください。
	MODE が MUSIC に設定されている	MODE を LIVE または SPEECH に変更します。
	マイクの位置がスピーカー前面に近すぎる	可能な限り、スピーカーがマイクより前にくるようにセットアップしてください。スピーカーをモニタ位置で使う場合は、スピーカーをマイク背面に向けて下さい。

症状	考えられる原因	対応策
13. DSP コントロールメニューがロックされている	メニューの <b>LOCK</b> 機能がオンになっています。ロック記号が LCD 画面に表示されます。	ロックを解除するには、 <b>MASTER VOLUME</b> つまみか入力選択ソフトキーを押します。
14. QuickSmart Mobile アプリがスピーカーを検出しない	Bluetooth® を有効にする	ラウドスピーカーで Bluetooth® が有効になっていることを確認します。位置情報サービスが有効になっていることを確認します (Android の場合)。 デバイス設定で iOS または Android からスピーカーを削除します (削除は「FORGET」と呼ばれることもあります)。 ペアリングを再開します。 スマートフォンまたはタブレットに必要な OS バージョンと最新のアップデートがインストールされていること、最新の QuickSmart Mobile アプリがインストールされていること、他の携帯電話やタブレットが同じスピーカーに接続されていないことを確認します。
15. PIN コードのロック解除に失敗する	間違った PIN コードが入力された	PIN コードを入力し直します または <b>INPUT 2</b> のソフトキーと <b>MASTER VOLUME</b> つまみを 10 秒以上押し続けてスピーカーをデフォルト設定にリセットします。
上記の対策を講じても問題を解決できない場合は、購入元の Electro-Voice 販売店または Electro-Voice 代理店にお問い合わせください。		

# 11 テクニカル データ

## 11.1 パワースピーカー

- 1) DSP プリセット MUSIC を使用したフルスペース測定。  
 2) ハーフスペース測定。  
 3) 最大 SPL は最大出力時、ブロードバンドのピンクノイズを発生させて 1 メートル離れた場所で測定。  
 4) 定格電流は 1/8 出力時。

	ZLX-8P-G2-EU 8 インチ 2 Way パワースピーカー、EUコード ZLX-8P-G2-US 8 インチ 2 ウェイパワースピーカー、US コード	ZLX-12P-G2-EU 12 インチ 2 Way パワースピーカー、EUコード ZLX-12P-G2-US 12 インチ 2 ウェイパワースピーカー、US コード	ZLX-15P-G2-EU 15 インチ 2 Way パワースピーカー、EUコード ZLX-15P-G2-US 15 インチ 2 ウェイパワースピーカー、US コード
周波数応答 (-3 dB) (Hz) 1	58 Hz – 20,000 Hz	54 Hz – 18,500 Hz	48 Hz – 18,000 Hz
周波数範囲 (-10 dB) (Hz) 1,2	50 Hz – 20,000 Hz	48 Hz – 20,000 Hz	42 Hz – 20,000 Hz
1 m の距離における最大音圧レベル (dB) 3	126 dB	127 dB	129 dB
角度範囲HxV (°)	90° x 60°	90° x 60°	90° x 60°
クロスオーバー周波数 (kHz)	1.40 kHz	1.40 kHz	1.40 kHz
定格電力 ( W )	1000 W	1000 W	1000 W
消費電力 ( V、Hz ) 4	100 - 240 V~, 0.8 - 0.5 A、50 - 60 Hz	100 - 240 V~, 0.8 - 0.5 A、50 - 60 Hz	100 - 240 V~, 0.8 - 0.5 A、50 - 60 Hz
LF トランスデューサー	WECA2088	WECA2128	WECA2158
LF トランスデューサーサイズ (in)	8 in	12 in	15 in
LF トランスデューサー用マグネット材	フェライト	フェライト	フェライト
HF トランスデューサー	DECA2516	DECA2516	DECA2516
高周波トランスデューサタイプ	コンプレッションドライバ	コンプレッションドライバ	コンプレッションドライバ
HF トランスデューサーサイズ (in)	1.40 in	1.40 in	1.40 in
HF トランスデューサーマグネット材質	フェライト	フェライト	フェライト
高周波トランスデューサーのダイアフラム材質	チタン	チタン	チタン

	ZLX-8P-G2-EU 8 インチ 2 Way パワードスピー カー、EUコード ZLX-8P-G2-US 8 インチ 2ウェイパワードスピー カー、USコード	ZLX-12P-G2-EU 12 イン チ 2 Way パワードス ピーカー、EUコード ZLX-12P-G2-US 12 イン チ 2ウェイパワードス ピーカー、USコード	ZLX-15P-G2-EU 15 イン チ 2 Way パワードス ピーカー、EUコード ZLX-15P-G2-US 15 イン チ 2ウェイパワードス ピーカー、USコード
コネクタタイプ	( 2 ) XLR/TRS コン ボ、( 1 ) ¼ インチ TS Hi-Z	( 2 ) XLR/TRS コン ボ、( 1 ) ¼ インチ TS Hi-Z	( 2 ) XLR/TRS コン ボ、( 1 ) ¼ インチ TS Hi-Z
材質	ポリプロピレン	ポリプロピレン	ポリプロピレン
グリルの素材	パウダーコート付き鋼	パウダーコート付き鋼	パウダーコート付き鋼
寸法 (高さ x 幅 x 奥行) (mm)	459.6 mm x 289.9 mm x 280.5 mm	621.1 mm x 356.2 mm x 356 mm	697.6 mm x 422.8 mm x 383.1 mm
寸法 (高さ x 幅 x 奥行) (in)	18.09 in x 11.41 in x 11.04 in	24.45 in x 14.02 in x 14.01 in	27.46 in x 16.65 in x 15.08 in
出荷寸法 (高さ x 幅 x 奥行) (mm)	500 mm x 390 mm x 350 mm	670 mm x 420 mm x 405 mm	765 mm x 490 mm x 490 mm
出荷寸法 (高さ x 幅 x 奥行) (インチ)	19.69 in x 15.35 in x 13.78 in	26.38 in x 16.54 in x 15.94 in	30.12 in x 19.29 in x 19.29 in
重量 (kg)	10.64 kg	14.82 kg	16.78 kg
重量 (ポンド)	23.46 lb	32.67 lb	37 lb
発送重量 (kg)	12.58 kg	16.86 kg	19.64 kg
総重量 (ポンド)	27.73 lb	37.17 lb	43.30 lb

## 11.2

## パッシブスピーカー

1) 推奨されたプリセットに基づ  
き

	ZLX-8-G2 8インチ2ウェ イパッシブスピーカー	ZLX-12-G2 12 インチ 2 Way パッシブスピー カー	ZLX-15-G2 15 インチ 2 Way パッシブスピー カー
周波数応答 (-3 dB) (Hz) <sup>1</sup>	67 Hz – 20,000 Hz	69 Hz – 18,500 Hz	68 Hz – 18,000 Hz
周波数範囲 (-10 dB) (Hz) <sup>1</sup>	55 Hz – 20,000 Hz	55 Hz – 20,000 Hz	53 Hz – 20,000 Hz
軸感度 (dB SPL 1W/1m)	90 dB SPL 1W/1m	93 dB SPL 1W/1m	95 dB SPL 1W/1m
1 m の距離における最 大音圧レベル (dB) <sup>1</sup>	124 dB	125 dB	126 dB

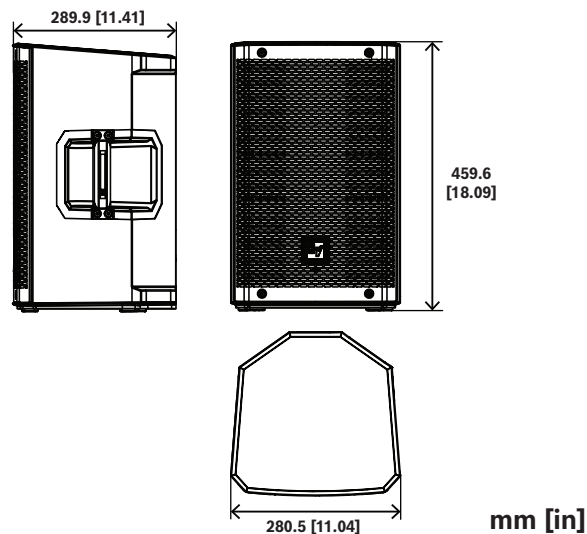
	ZLX-8-G2 8インチ2ウェイパッシブスピーカー	ZLX-12-G2 12インチ 2Way パッシブスピーカー	ZLX-15-G2 15インチ 2Way パッシブスピーカー
ハイパス周波数 (Hz)	60 Hz	48 Hz	40 Hz
クロスオーバー周波数 (kHz)	2 kHz	2 kHz	2 kHz
角度範囲HxV (°)	90° x 60°	90° x 60°	90° x 60°
電力操作 (連続) (W)	250 W	250 W	250 W
電力操作 (ピーク) (W)	1000 W	1000 W	1000 W
公称インピーダンス (Ω)	8 Ω	8 Ω	8 Ω
LF トランスデューサー	WECA2088	WECA2128	WECA2158
LF トランスデューサーサイズ (in)	8 in	12 in	15 in
LF トランスデューサー用マグネット材	フェライト	フェライト	フェライト
HF トランスデューサー	DH-1K	DH-1K	DH-1K
高周波トランスデューサタイプ	コンプレッションドライバ	コンプレッションドライバ	コンプレッションドライバ
HF トランスデューサーサイズ (in)	1.40 in	1.40 in	1.40 in
高周波トランスデューサーのダイアフラム材質	チタン	チタン	チタン
寸法 (高さ x 幅 x 奥行) (mm)	459.6 mm x 289.9 mm x 280.5 mm	621.1 mm x 356.2 mm x 356 mm	697.6 mm x 422.8 mm x 383.1 mm
寸法 (高さ x 幅 x 奥行) (in)	18.09 in x 11.41 in x 11.04 in	24.45 in x 14.02 in x 14.01 in	27.46 in x 16.65 in x 15.08 in
出荷寸法 (高さ x 幅 x 奥行) (mm)	500 mm x 390 mm x 350 mm	670 mm x 420 mm x 405 mm	765 mm x 490 mm x 490 mm
出荷寸法 (高さ x 幅 x 奥行) (インチ)	19.69 in x 15.35 in x 13.78 in	26.38 in x 16.54 in x 15.94 in	30.12 in x 19.29 in x 19.29 in
重量 (kg)	10.15 kg	14.26 kg	16.44 kg
重量 (ポンド)	22.38 lb	31.44 lb	36.24 lb

	ZLX-8-G2 8インチ2ウェイパッシブスピーカー	ZLX-12-G2 12インチ 2Way パッシブスピーカー	ZLX-15-G2 15インチ 2Way パッシブスピーカー
発送重量 (kg)	11.92 kg	16.26 kg	19.18 kg
総重量 (ポンド)	26.28 lb	35.85 lb	42.28 lb

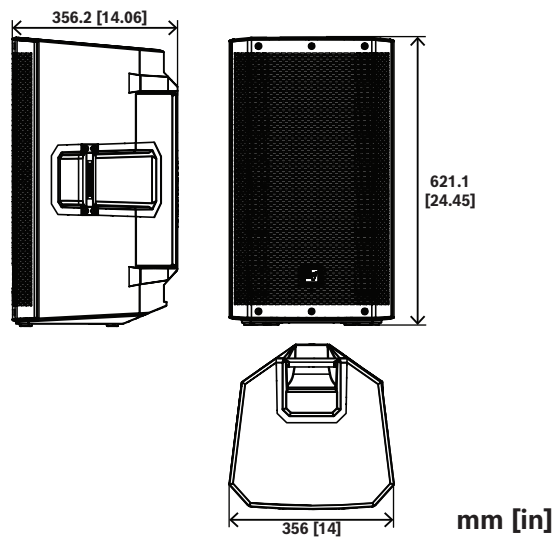
### 11.3

### 寸法

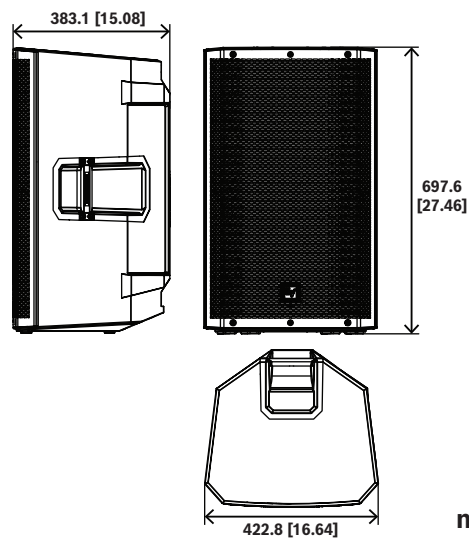
#### 8 インチモデル



#### 12 インチモデル



15 インチモデル



## 12 付録

### 12.1 保証情報

保証期間とアフターサービスについては、[www.electrovoice.com/warranty](http://www.electrovoice.com/warranty) をご覧ください

### 12.2 エフェクト (FX) リスト

注：予告なしに変更される場合があります。

番号	名前アプリ	名前 LCD
0	OFF	OFF
1	Echo+ReverbShort	ECHO+REVERB S
2	Reverb Room	REV ROOM
3	Reverb Concert Hall	REV CONCERT
4	Reverb Large Hall	REV HALL
5	Reverb Church	REV CHURCH
6	Reverb Room Soft	REV ROOM S
7	Reverb Concert Hall Soft	REV CONCERT S
8	Reverb Large Hall Soft	REV HALL S
9	Reverb Church Soft	REV CHURCH S
10	Reverb Cathedral Soft	REV CATHEDRAL S
11	Reverb Plate Medium	PLATE MEDIUM
12	Reverb Plate Long	PLATE LONG
13	Reverb Plate Medium Soft	PLATE MEDIUM S
14	Reverb Plate Long Soft	PLATE LONG S
15	Reverb+ChorusSlow	REV+CHORUS SLOW
16	Reverb+ChorusMedium	REV+CHORUS MEDIUM
17	Reverb+ChorusFast	REV+CHORUS FAST
18	Delay Short	DELAY SHORT
19	Delay Long	DELAY LONG
20	Delay Tap	DELAY TAP
21	Chorus Slow	CHORUS SLOW
22	Chorus Medium	CHORUS MEDIUM
23	Chorus Fast	CHORUS FAST
24	Chorus+Echo Slow	CHORUS+ECHO S
25	Chorus+EchoMedium	CHORUS+ECHO M
26	Chorus+Echo Fast	CHORUS+ECHO F
27	Slap Back+EchoSlow	SLAPBACK+ECHO S

番号	名前アプリ	名前 LCD
28	Slap Back+EchoFast	SLAPBACK+ECHO F
29	Doubling Narrow	DOUBLING NARROW
30	Doubling Wide	DOUBLING WIDE

## 12.3 出カリスト

VOLUME	0 dB ( デフォルト )		
	MUTE, -80 dB- +10 dB, (1 dB)		
	EXIT		
	MODE	MUSIC ( デフォルト )	
		LIVE	
		SPEECH	
		CLUB	
		FRFR-GUITAR	
	LOCATION	TRIPOD ( デフォルト )	
		KICKBACK ( 12 インチ および 15 インチモデル )	
		MONITOR	
		WALL	
	SUB	OFF ( デフォルト )	
		80 Hz	
		100 Hz	
		120 Hz	
		150 Hz	
		ELX200-12SP	
		ELX200-18SP	
		EKX-15SP	
	EKX-18SP		
	DELAY	BACK	
		DELAY	OFF ( デフォルト )
			0.1 m - 100.0 m
	0.3 - 328.2 ft 0.3 - 291.4 ms		

	UNIT	METER ( デフォルト )
		FEET
		MILLISECONDS
	BACK	
TREBLE		0 dB ( デフォルト )
		-12 dB - +6 dB
MID		0 dB ( デフォルト )
		-12 dB - +6 dB
BASS		0 dB ( デフォルト )
		-12 dB - +6 dB
MAIN EQ ( PEQ 選択済み )	BACK	
	ENABLE ALL	ON ( デフォルト )
		OFF
	RESET ALL	NO ( デフォルト )
		YES
	PEQ #	1 ( デフォルト )
		1 - 7
	BYPASS	OFF ( デフォルト )
		ON
	TYPE	PEQ ( デフォルト )
		LOW SHELF
		HI SHELF
		LOW PASS
		HI PASS
	Q (PEQのみ)	0.7 ( デフォルト )
		0.5 - 10.0
FREQ	120 Hz ( デフォルト )	
	50 Hz - 20 kHz	
GAIN (PEQ、LOW SHELFおよびHI SHELFのみ)	0 dB ( デフォルト )	
	-12 dB - +6 dB	
RESET	NO ( デフォルト )	
	YES	
	BACK	

MAIN EQ ( GEQ 選択済み )	BACK		
	63 Hz	0 dB ( デフォルト ) -12 dB - +12 dB (1 dB)	
	160 Hz	0 dB ( デフォルト )	
	400 Hz	-12 dB - +12 dB (1 dB)	
	1 kHz	0 dB ( デフォルト )	
	2.5 kHz	-12 dB - +12 dB (1 dB)	
	6 kHz	0 dB ( デフォルト )	
	12 kHz	-12 dB - +12 dB (1 dB)	
	RESET	RESET ALL BANDS? YES/NO	
	BACK		
FX	01 ( デフォルト )		
	00-30		
FX Delay (FX 20: DELAY TAP のみ )	30 ms ( デフォルト )		
	30 ms - 550 ms		
FX ENABLE	ON ( デフォルト )		
	OFF		
AFS ( 自動ハウリング抑制機能 )	OFF ( デフォルト )		
	ON		
MIX OUT	L + R ( デフォルト )		
	L		
	R		
BLUETOOTH	BACK		
	BLUETOOTH	ON ( デフォルト )	
		OFF	
	ID ( 4桁の固有のデバイス番号 )		
	CONTROL PAIR		
	AUDIO PAIR		
	LINK SPEAKERS		
	LINK ROUTE	L + R ( デフォルト )	
		L	
		R	
BACK			
LED	ON ( デフォルト )		

		OFF
		LIMIT
DISPLAY	BACK	
	PIN LOCK	OFF
		TUNE
		ALL
	LOCK NOW ( PIN が設定されている場合のみ )	
	DIM	30 s ( デフォルト )
		10 s - 60 s
		OFF
	BRIGHT	5 ( デフォルト )
		1 - 10
BACK		
STORE		BACK, 1, 2, 3, 4, 5, BACK
RECALL		BACK、1、2、3、4、 5、6 ( デフォルト )、 BACK
RESET	DEFAULT SETTINGS?	NO ( デフォルト )
		YES
	ERASE USER PRESETS?	NO ( デフォルト )
		YES
IMPRINT & LICENSE		[OSS ライセンステキスト]
INFO	[ ファームウェアバージョン ]	
	©2023 Electro-Voice	
EXIT		

表 12.1: スピーカーの DSP コントロールメニュー

## 12.4

### INPUT リスト

#### INPUT DSP コントロールメニュー

INPUTS 1 & 2		
LEVEL		0 dB ( デフォルト )
		MUTE, -80 dB - +42 dB

EXIT	
PHANTOM (INPUT 1のみ)	OFF ( デフォルト )
	ON
PRESET	FLAT ( デフォルト )
	LOW CUT 80
	LOW CUT 120
	VOCAL MIC
	VOICE FILTER
	ND76 VOCAL
	RE520
	ND86 VOCAL
	ND96 VOCAL
	SPEECH
	ACOUST GUITAR
	ND66 A-GTR
	ELECTRIC GUITAR
	BASS GUITAR
	PERCUSSION
LINE INPUT	
COMP	OFF ( デフォルト )
	OFF, 1 - 100
TREBLE	0 dB ( デフォルト )
	-12 dB - +12 dB
MID	0 dB ( デフォルト )
	-12 dB - +12 dB
BASS	0 dB ( デフォルト )
	-12 dB - +12 dB
FX	0 dB ( デフォルト )
	-80 dB - +10 dB
PAN ( ステレオ動作のみ )	C ( デフォルト )
	10 L - 10 R
DUCKER	OFF ( デフォルト )
	OFF, -1 - -40

	EXIT
--	------

表 12.2: 入力 1 と 2 DSP コントロールメニュー

INPUT BT			
LEVEL		0 dB ( デフォルト )	
		MUTE, -80 dB - +42 dB	
	EXIT		
	TREBLE		0 dB ( デフォルト )
			-12 dB - +12 dB
	MID		0 dB ( デフォルト )
			-12 dB - +12 dB
	BASS		0 dB ( デフォルト )
			-12 dB - +12 dB
	BAL ( ステレオ動作のみ )		C ( デフォルト )
			10 L - 10 R
	BLUETOOTH	BACK	
		BLUETOOTH	ON ( デフォルト )
			OFF
		ID ( 4 桁の固有のデバイス番号 )	
		CONTROL PAIR	
AUDIO PAIR			
LINK SPEAKERS			
BACK			
EXIT			

表 12.3: INPUT BT DSP コントロールメニュー

## 12.5 規制情報

### 12.5.1 FCC に関する情報

**重要:** 本装置を改造しないでください。製造元から明確に許可を得ないで変更または改造した場合、FCC からユーザーに付与された本装置の使用権限が無効になることがあります。



#### 注記!

この製品は、FCC 基準パート 15 に準ずる Class B のデジタルデバイスの制限事項に準拠しています。これらの制限事項は、住宅地域で使用した場合に生じる可能性のある電磁障害を規制するために制定されたものです。本製品は高周波エネルギーを生成し使用しています。また、高周波エネルギーを放射する可能性があるため、指示に従って正しく設置しなかった場合は、無線通信に障害を及ぼす可能性があります。ただし、特定の地域では障害が発生しない保証はありません。

本製品がラジオやテレビの受信に障害を与えていないか、またはラジオやテレビ、通信機器から受信障害を受けていないかどうかは、本製品の電源をオン、オフすることで判断できます。受信障害が発生している場合には、以下の方法で障害を改善することをお勧めします。

- 受信アンテナの方向または設置位置を変える。
- 本製品と受信機の距離を離す。
- 本製品と受信機の電源系列を別の回路にする。
- 販売店またはラジオ、TV、通信機器の専門技術者に問い合わせる。

本装置は、FCC および IC によって認可されています ( FCC ID: ESV-ZLXG2、IC: 1249A-ZLXG2 )。規制遵守の責任者から明確に許可を得ないで変更または改造した場合、本装置の使用権限が無効になることがあります。

本装置の設置および操作を行う際は、ラジエータと人体との間を 20 cm 以上離して作業する必要があります。

本装置は、FCC 規則パート 15 およびカナダ産業省のライセンス適用免除 RSS 標準に適合していません。操作は次の 2 つの条件に規制されます。

- (1) 電波障害を起こさないこと。
- (2) 誤動作の原因となる電波障害を含む、すべての電波障害を受け入れること。

Le présent appareil est conforme aux CNR d'Industrie Canada applicables aux appareils radio exempts de licence. L'exploitation est autorisée aux deux conditions suivantes:

- (1) l'appareil ne doit pas produire de brouillage, et
- (2) l'utilisateur de l'appareil doit accepter tout brouillage radioélectrique subi, même si le brouillage est susceptible d'en compromettre le fonctionnement.

この装置には、カナダのイノベーション・科学・経済開発省 ( ISED ) のライセンス免除 RSS に準拠するライセンス免除の送信機/受信機が含まれています。操作は次の 2 つの条件に規制されます。

- ( 1 ) 電波障害を起こさないこと。
- ( 2 ) 誤動作の原因となる電波障害を含む、すべての電波障害を受け入れること。

Cet appareil contient des émetteurs / récepteurs exemptés de licence conformes aux RSS (RSS) d'Innovation, Sciences et Développement économique Canada. Le fonctionnement est soumis aux deux conditions suivantes: (1) Cet appareil ne doit pas causer d'interférences (2) Cet appareil doit accepter toutes les interférences, y compris celles susceptibles de provoquer un fonctionnement indésirable de l'appareil.

## 12.5.2

### 欧州 (CE) 向けの簡易適合宣言書 (sDoC)

BG	С настоящото Bosch Security Systems, LLC декларира, че този тип радиосъоръжение ZLX-8P-G2-EU, ZLX-12P-G2-EU, ZLX-15P-G2-EU е в съответствие с Директива 2014/53/ЕС. Цялостният текст на ЕС декларацията за съответствие може да се намери на следния интернет адрес: <a href="http://www.electrovoice.com">www.electrovoice.com</a>
CS	Tímto Bosch Security Systems, LLC prohlašuje, že typ rádiového zařízení ZLX-8P-G2-EU, ZLX-12P-G2-EU, ZLX-15P-G2-EU je v souladu se směrnicí 2014/53/EU. Úplné znění EU prohlášení o shodě je k dispozici na této internetové adrese: <a href="http://www.electrovoice.com">www.electrovoice.com</a>
DA	Hermed erklærer Bosch Security Systems, LLC, at radioudstyrstypen ZLX-8P-G2-EU, ZLX-12P-G2-EU, ZLX-15P-G2-EU er i overensstemmelse med direktiv 2014/53/EU. EU-overensstemmelseserklæringens fulde tekst kan findes på følgende internetadresse: <a href="http://www.electrovoice.com">www.electrovoice.com</a>

DE	Hiermit erklärt Bosch Security Systems, LLC , dass der Funkanlagentyp ZLX-8P-G2-EU, ZLX-12P-G2-EU, ZLX-15P-G2-EU der Richtlinie 2014/53/EU entspricht. Der vollständige Text der EU-Konformitätserklärung ist unter der folgenden Internetadresse verfügbar: <a href="http://www.electrovoice.com">www.electrovoice.com</a>
EL	Με την παρούσα ο/η Bosch Security Systems, LLC , δηλώνει ότι ο ραδιοεξοπλισμός ZLX-8P-G2-EU, ZLX-12P-G2-EU, ZLX-15P-G2-EU πληροί την οδηγία 2014/53/EE. Το πλήρες κείμενο της δήλωσης συμμόρφωσης EE διατίθεται στην ακόλουθη ιστοσελίδα στο διαδίκτυο: <a href="http://www.electrovoice.com">www.electrovoice.com</a>
EN	Hereby, Bosch Security Systems, LLC declares that the radio equipment type ZLX-8P-G2-EU, ZLX-12P-G2-EU, ZLX-15P-G2-EU is in compliance with Directive 2014/53/EU and the relevant statutory requirements. The full text of the EU declaration of conformity and the UK declaration of conformity are available at the following internet address: <a href="http://www.electrovoice.com">www.electrovoice.com</a>
ES	Por la presente, Bosch Security Systems, LLC declara que el tipo de equipo radioeléctrico ZLX-8P-G2-EU, ZLX-12P-G2-EU, ZLX-15P-G2-EU es conforme con la Directiva 2014/53/UE. El texto completo de la declaración UE de conformidad está disponible en la dirección Internet siguiente: <a href="http://www.electrovoice.com">www.electrovoice.com</a>
ET	Käesolevaga deklareerib Bosch Security Systems, LLC , et käesolev raadioseadme tüüp ZLX-8P-G2-EU, ZLX-12P-G2-EU, ZLX-15P-G2-EU vastab direktiivi 2014/53/EL nõuetele. ELi vastavusdeklaratsiooni täielik tekst on kättesaadav järgmisel internetiaadressil: <a href="http://www.electrovoice.com">www.electrovoice.com</a>
FI	Bosch Security Systems, LLC vakuuttaa, että radiolaitetyypit ZLX-8P-G2-EU, ZLX-12P-G2-EU, ZLX-15P-G2-EU on direktiivin 2014/53/EU mukainen. EU-vaatimustenmukaisuusvakuutuksen täysimittainen teksti on saatavilla seuraavassa internetosoitteessa: <a href="http://www.electrovoice.com">www.electrovoice.com</a>
FR	Le soussigné, Bosch Security Systems, LLC , déclare que l'équipement radioélectrique du type ZLX-8P-G2-EU, ZLX-12P-G2-EU, ZLX-15P-G2-EU est conforme à la directive 2014/53/UE. Le texte complet de la déclaration UE de conformité est disponible à l'adresse internet suivante: <a href="http://www.electrovoice.com">www.electrovoice.com</a>
HR	Bosch Security Systems, LLC ovime izjavljuje da je radijska oprema tipa ZLX-8P-G2-EU, ZLX-12P-G2-EU, ZLX-15P-G2-EU u skladu s Direktivom 2014/53/EU. Cjeloviti tekst EU izjave o sukladnosti dostupan je na sljedećoj internetskoj adresi: <a href="http://www.electrovoice.com">www.electrovoice.com</a>
HU	Bosch Security Systems, LLC igazolja, hogy a ZLX-8P-G2-EU, ZLX-12P-G2-EU, ZLX-15P-G2-EU típusú rádióberendezés megfelel a 2014/53/EU irányelvnek. Az EU-megfelelőségi nyilatkozat teljes szövege elérhető a következő internetes címen: <a href="http://www.electrovoice.com">www.electrovoice.com</a>
IT	Il fabbricante, Bosch Security Systems, LLC , dichiara che il tipo di apparecchiatura radio ZLX-8P-G2-EU, ZLX-12P-G2-EU, ZLX-15P-G2-EU è conforme alla direttiva 2014/53/UE. Il testo completo della dichiarazione di conformità UE è disponibile al seguente indirizzo Internet: <a href="http://www.electrovoice.com">www.electrovoice.com</a>
LT	Aš, Bosch Security Systems, LLC , patvirtinu, kad radijo įrenginių tipas ZLX-8P-G2-EU, ZLX-12P-G2-EU, ZLX-15P-G2-EU atitinka Direktyvą 2014/53/ES. Visas ES atitikties deklaracijos tekstas prieinamas šiuo interneto adresu: <a href="http://www.electrovoice.com">www.electrovoice.com</a>

LV	Ar šo Bosch Security Systems, LLC deklarē, ka radioiekārta ZLX-8P-G2-EU, ZLX-12P-G2-EU, ZLX-15P-G2-EU atbilst Direktīvai 2014/53/ES. Pilns ES atbilstības deklarācijas teksts ir pieejams šādā interneta vietnē: <a href="http://www.electrovoice.com">www.electrovoice.com</a>
MT	B'dan, Bosch Security Systems, LLC , niddikjara li dan it-tip ta' tagħmir tar-radju ZLX-8P-G2-EU, ZLX-12P-G2-EU, ZLX-15P-G2-EU huwa konformi mad-Direttiva 2014/53/UE. It-test kollu tad-dikjarazzjoni ta' konformità tal-UE huwa disponibbli f'dan l-indirizz tal-Internet li ġej: <a href="http://www.electrovoice.com">www.electrovoice.com</a>
NL	Hierbij verklaar ik, Bosch Security Systems, LLC , dat het type radioapparatuur ZLX-8P-G2-EU, ZLX-12P-G2-EU, ZLX-15P-G2-EU conform is met Richtlijn 2014/53/EU. De volledige tekst van de EU-conformiteitsverklaring kan worden geraadpleegd op het volgende internetadres: <a href="http://www.electrovoice.com">www.electrovoice.com</a>
PL	Bosch Security Systems, LLC niniejszym oświadcza, że typ urządzenia radiowego ZLX-8P-G2-EU, ZLX-12P-G2-EU, ZLX-15P-G2-EU jest zgodny z dyrektywą 2014/53/UE. Pełny tekst deklaracji zgodności UE jest dostępny pod następującym adresem internetowym: <a href="http://www.electrovoice.com">www.electrovoice.com</a>
PT	O(a) abaixo assinado(a) Bosch Security Systems, LLC declara que o presente tipo de equipamento de rádio ZLX-8P-G2-EU, ZLX-12P-G2-EU, ZLX-15P-G2-EU está em conformidade com a Diretiva 2014/53/UE. O texto integral da declaração de conformidade está disponível no seguinte endereço de Internet: <a href="http://www.electrovoice.com">www.electrovoice.com</a>
RO	Prin prezenta, Bosch Security Systems, LLC declară că tipul de echipamente radio ZLX-8P-G2-EU, ZLX-12P-G2-EU, ZLX-15P-G2-EU este în conformitate cu Directiva 2014/53/UE. Textul integral al declarației UE de conformitate este disponibil la următoarea adresă internet: <a href="http://www.electrovoice.com">www.electrovoice.com</a>
SK	Bosch Security Systems, LLC týmto vyhlasuje, že rádiové zariadenie typu ZLX-8P-G2-EU, ZLX-12P-G2-EU, ZLX-15P-G2-EU je v súlade so smernicou 2014/53/EÚ. Úplné EÚ vyhlásenie o zhode je k dispozícii na tejto internetovej adrese: <a href="http://www.electrovoice.com">www.electrovoice.com</a>
SL	Bosch Security Systems, LLC potrjuje, da je tip radijske opreme ZLX-8P-G2-EU, ZLX-12P-G2-EU, ZLX-15P-G2-EU skladen z Direktivo 2014/53/EU. Celotno besedilo izjave EU o skladnosti je na voljo na naslednjem spletnem naslovu: <a href="http://www.electrovoice.com">www.electrovoice.com</a>
SV	Härmed försäkrar Bosch Security Systems, LLC att denna typ av radioutrustning ZLX-8P-G2-EU, ZLX-12P-G2-EU, ZLX-15P-G2-EU överensstämmer med direktiv 2014/53/EU. Den fullständiga texten till EU-försäkran om överensstämmelse finns på följande webbadress: <a href="http://www.electrovoice.com">www.electrovoice.com</a>

### 12.5.3

#### CE/UKCA の規制通知 - 機器の使用に関する情報

この装置は試験により、クラス B のエミッション制限に準拠していることが確認されています。発生する電磁妨害は、無線と電気通信装置またはその他装置が意図したとおりに動作できなくなるレベルを超えません。つまり、住宅環境や商業環境での使用に制限がないことを意味します。

### 12.5.4

#### 認定規格

##### ブラジル :

Após uma perturbação da rede elétrica, o ZLX-G2 pode entrar em estado de segurança. Neste caso, você deve desligar e ligar o dispositivo novamente.

Este equipamento não tem direito à proteção contra interferência prejudicial e não pode causar interferência em sistemas devidamente autorizados.

Incorpora produto homologado pela ANATEL sob número 01000-24-07826.  
Para mais informações, consulte o site da ANATEL: [www.anatel.gov.br](http://www.anatel.gov.br).

#### カンボジア:

ZLX-8P-G2-EUTRC 識別子 : RC-TA-2023-1134  
ZLX-12P-G2-EUTRC 識別子 : RC-TA-2023-1135  
ZLX-15P-G2-EUTRC 識別子 : RC-TA-2023-1136

#### マレーシア :



#### メキシコ :

“La operación de este equipo está sujeta a las siguientes dos condiciones: (1) es posible que este equipo o dispositivo no cause interferencia perjudicial y (2) este equipo o dispositivo debe aceptar cualquier interferencia, incluyendo la que pueda causar su operación no deseada”



IFETEL ID : ROELZL24-25784

#### モロッコ :

ZLX-8P-G2



ZLX-12P-G2

**AGREE PAR L'ANRT MAROC**

Numéro d'agrément: MR00003975ANRT2024  
Date d'agrément: 12/09/2024

ZLX-15P-G2

**AGREE PAR L'ANRT MAROC**

Numéro d'agrément: MR00004004ANRT2024  
Date d'agrément: 13/09/2024

**パキスタン :**

ZLX-15P-G2-EU



ZLX-12P-G2-EU



ZLX-8P-G2-EU

**大韓民国 :**

R-R-B6S-ZLX-G2

기자재명칭 : Bluetooth 스피커

모델명 : ZLX-8P-G2-EU, ZLX-12P-G2-EU, ZLX-15P-G2-EU

정격 : AC 100-240V ~, 50 - 60Hz, 0.8 - 0.5A

수입업체 ( 상호 ) 명: 로버트보쉬코리아 ( 유 )

제조사 : Bosch Security Systems, LLC.

제조연월 : 별도표기

제조국 : 중국

A/S : 02-702-2846

해당 무선설비는 운용 중 전파혼신 가능성이 있음  
해당 무선설비는 전파혼신 가능성이 있으므로 인명안전과 관련된 서비스는 할 수 없습니다

#### タイ :

เครื่องโทรคมนาคมและอุปกรณ์นี้มีความสอดคล้องตามมาตรฐานหรือข้อกำหนดทางเทคนิคของ กสทช.



#### アラブ首長国連邦 :



## 12.5.5 Open Source Software licenses

### 12.5.5.1 Components overview

Component	Copyright	License
CMSIS	ARM Limited	Apache License 2.0
CMSIS Device	ARM Limited - STMicroelectronics	Apache License 2.0
STM32F4 HAL	STMicroelectronics	BSD-3-Clause
QTIL Firmware	Multiple	Multiple
QTIL Audio	Multiple	Multiple

### 12.5.5.2 The Licenses

#### CMSIS and CMSIS Device

Apache License  
Version 2.0, January 2004  
<http://www.apache.org/licenses/>

## TERMS AND CONDITIONS FOR USE, REPRODUCTION, AND DISTRIBUTION

### 1. Definitions.

"License" shall mean the terms and conditions for use, reproduction, and distribution as defined by Sections 1 through 9 of this document.

"Licensor" shall mean the copyright owner or entity authorized by the copyright owner that is granting the License.

"Legal Entity" shall mean the union of the acting entity and all other entities that control, are controlled by, or are under common control with that entity. For the purposes of this definition, "control" means (i) the power, direct or indirect, to cause the direction or management of such entity, whether by contract or otherwise, or (ii) ownership of fifty percent (50%) or more of the outstanding shares, or (iii) beneficial ownership of such entity.

"You" (or "Your") shall mean an individual or Legal Entity exercising permissions granted by this License.

"Source" form shall mean the preferred form for making modifications, including but not limited to software source code, documentation source, and configuration files.

"Object" form shall mean any form resulting from mechanical transformation or translation of a Source form, including but not limited to compiled object code, generated documentation, and conversions to other media types.

"Work" shall mean the work of authorship, whether in Source or Object form, made available under the License, as indicated by a copyright notice that is included in or attached to the work (an example is provided in the Appendix below).

"Derivative Works" shall mean any work, whether in Source or Object form, that is based on (or derived from) the Work and for which the editorial revisions, annotations, elaborations, or other modifications represent, as a whole, an original work of authorship. For the purposes of this License, Derivative Works shall not include works that remain separable from, or merely link (or bind by name) to the interfaces of, the Work and Derivative Works thereof.

"Contribution" shall mean any work of authorship, including the original version of the Work and any modifications or additions to that Work or Derivative Works thereof, that is intentionally submitted to Licensor for inclusion in the Work by the copyright owner or by an individual or Legal Entity authorized to submit on behalf of the copyright owner. For the purposes of this definition, "submitted" means any form of electronic, verbal, or written communication sent to the Licensor or its representatives, including but not limited to communication on electronic mailing lists, source code control systems, and issue tracking systems that are managed by, or on behalf of, the Licensor for the purpose of discussing and improving the Work, but excluding communication that is conspicuously marked or otherwise designated in writing by the copyright owner as "Not a Contribution."

"Contributor" shall mean Licensor and any individual or Legal Entity on behalf of whom a Contribution has been received by Licensor and subsequently incorporated within the Work.

### 2. Grant of Copyright License.

Subject to the terms and conditions of this License, each Contributor hereby grants to You a perpetual, worldwide, non-exclusive, no-charge, royalty-free, irrevocable copyright license to reproduce, prepare Derivative Works of, publicly display, publicly perform, sublicense, and distribute the Work and such Derivative Works in Source or Object form.

### **3. Grant of Patent License.**

Subject to the terms and conditions of this License, each Contributor hereby grants to You a perpetual, worldwide, non-exclusive, no-charge, royalty-free, irrevocable (except as stated in this section) patent license to make, have made, use, offer to sell, sell, import, and otherwise transfer the Work, where such license applies only to those patent claims licensable by such Contributor that are necessarily infringed by their Contribution(s) alone or by combination of their Contribution(s) with the Work to which such Contribution(s) was submitted. If You institute patent litigation against any entity (including a cross-claim or counterclaim in a lawsuit) alleging that the Work or a Contribution incorporated within the Work constitutes direct or contributory patent infringement, then any patent licenses granted to You under this License for that Work shall terminate as of the date such litigation is filed.

### **4. Redistribution.**

You may reproduce and distribute copies of the Work or Derivative Works thereof in any medium, with or without modifications, and in Source or Object form, provided that You meet the following conditions:

- (a) You must give any other recipients of the Work or Derivative Works a copy of this License; and
- (b) You must cause any modified files to carry prominent notices stating that You changed the files; and
- (c) You must retain, in the Source form of any Derivative Works that You distribute, all copyright, patent, trademark, and attribution notices from the Source form of the Work, excluding those notices that do not pertain to any part of the Derivative Works; and
- (d) If the Work includes a "NOTICE" text file as part of its distribution, then any Derivative Works that You distribute must include a readable copy of the attribution notices contained within such NOTICE file, excluding those notices that do not pertain to any part of the Derivative Works, in at least one of the following places: within a NOTICE text file distributed as part of the Derivative Works; within the Source form or documentation, if provided along with the Derivative Works; or, within a display generated by the Derivative Works, if and wherever such third-party notices normally appear. The contents of the NOTICE file are for informational purposes only and do not modify the License. You may add Your own attribution notices within Derivative Works that You distribute, alongside or as an addendum to the NOTICE text from the Work, provided that such additional attribution notices cannot be construed as modifying the License.

You may add Your own copyright statement to Your modifications and may provide additional or different license terms and conditions for use, reproduction, or distribution of Your modifications, or for any such Derivative Works as a whole, provided Your use, reproduction, and distribution of the Work otherwise complies with the conditions stated in this License.

### **5. Submission of Contributions.**

Unless You explicitly state otherwise, any Contribution intentionally submitted for inclusion in the Work by You to the Licensor shall be under the terms and conditions of this License, without any additional terms or conditions. Notwithstanding the above, nothing herein shall supersede or modify the terms of any separate license agreement you may have executed with Licensor regarding such Contributions.

### **6. Trademarks.**

This License does not grant permission to use the trade names, trademarks, service marks, or product names of the Licensor, except as required for reasonable and customary use in describing the origin of the Work and reproducing the content of the NOTICE file.

### 7. Disclaimer of Warranty.

Unless required by applicable law or agreed to in writing, Licensor provides the Work (and each Contributor provides its Contributions) on an "AS IS" BASIS, WITHOUT WARRANTIES OR CONDITIONS OF ANY KIND, either express or implied, including, without limitation, any warranties or conditions of TITLE, NON-INFRINGEMENT, MERCHANTABILITY, or FITNESS FOR A PARTICULAR PURPOSE. You are solely responsible for determining the appropriateness of using or redistributing the Work and assume any risks associated with Your exercise of permissions under this License.

### 8. Limitation of Liability.

In no event and under no legal theory, whether in tort (including negligence), contract, or otherwise, unless required by applicable law (such as deliberate and grossly negligent acts) or agreed to in writing, shall any Contributor be liable to You for damages, including any direct, indirect, special, incidental, or consequential damages of any character arising as a result of this License or out of the use or inability to use the Work (including but not limited to damages for loss of goodwill, work stoppage, computer failure or malfunction, or any and all other commercial damages or losses), even if such Contributor has been advised of the possibility of such damages.

### 9. Accepting Warranty or Additional Liability.

While redistributing the Work or Derivative Works thereof, You may choose to offer, and charge a fee for, acceptance of support, warranty, indemnity, or other liability obligations and/or rights consistent with this License. However, in accepting such obligations, You may act only on Your own behalf and on Your sole responsibility, not on behalf of any other Contributor, and only if You agree to indemnify, defend, and hold each Contributor harmless for any liability incurred by, or claims asserted against, such Contributor by reason of your accepting any such warranty or additional liability.

END OF TERMS AND CONDITIONS

### APPENDIX: How to apply the Apache License to your work.

To apply the Apache License to your work, attach the following boilerplate notice, with the fields enclosed by brackets "[]" replaced with your own identifying information. (Don't include the brackets!) The text should be enclosed in the appropriate comment syntax for the file format. We also recommend that a file or class name and description of purpose be included on the same "printed page" as the copyright notice for easier identification within third-party archives.

Copyright [yyyy] [name of copyright owner]

Licensed under the Apache License, Version 2.0 (the "License"); you may not use this file except in compliance with the License. You may obtain a copy of the License at <http://www.apache.org/licenses/LICENSE-2.0>

Unless required by applicable law or agreed to in writing, software distributed under the License is distributed on an "AS IS" BASIS, WITHOUT WARRANTIES OR CONDITIONS OF ANY KIND, either express or implied. See the License for the specific language governing permissions and limitations under the License.

### STM32F4 HAL

Redistribution and use in source and binary forms, with or without modification, are permitted provided that the following conditions are met:

1. Redistributions of source code must retain the above copyright notice, this list of conditions and the following disclaimer.

2. Redistributions in binary form must reproduce the above copyright notice, this list of conditions and the following disclaimer in the documentation and/or other materials provided with the distribution.
3. Neither the name of the copyright holder nor the names of its contributors may be used to endorse or promote products derived from this software without specific prior written permission.

THIS SOFTWARE IS PROVIDED BY THE COPYRIGHT HOLDERS AND CONTRIBUTORS "AS IS" AND ANY EXPRESS OR IMPLIED WARRANTIES, INCLUDING, BUT NOT LIMITED TO, THE IMPLIED WARRANTIES OF MERCHANTABILITY AND FITNESS FOR A PARTICULAR PURPOSE ARE DISCLAIMED. IN NO EVENT SHALL THE COPYRIGHT HOLDER OR CONTRIBUTORS BE LIABLE FOR ANY DIRECT, INDIRECT, INCIDENTAL, SPECIAL, EXEMPLARY, OR CONSEQUENTIAL DAMAGES (INCLUDING, BUT NOT LIMITED TO, PROCUREMENT OF SUBSTITUTE GOODS OR SERVICES; LOSS OF USE, DATA, OR PROFITS; OR BUSINESS INTERRUPTION) HOWEVER CAUSED AND ON ANY THEORY OF LIABILITY, WHETHER IN CONTRACT, STRICT LIABILITY, OR TORT (INCLUDING NEGLIGENCE OR OTHERWISE) ARISING IN ANY WAY OUT OF THE USE OF THIS SOFTWARE, EVEN IF ADVISED OF THE POSSIBILITY OF SUCH DAMAGE.

#### **QTIL Firmware**

This Notice.txt file contains certain notices Qualcomm Technologies International, Ltd. ("QTIL") is required to provide with certain software components. Except where prohibited by the open source license, the content of this file is provided solely to satisfy QTIL's attribution and notice requirement and your use of such software components together with the QTIL software ("Software") is subject to the terms of your separate license from QTIL. Compliance with all copyright laws and software licenses included in this file are the responsibility of the user. Except as may be granted by separate express written agreement, this file provides no license to any patents, trademarks, copyrights, or other intellectual property of Qualcomm Incorporated or any of its subsidiaries.

Software provided with this notice is NOT A CONTRIBUTION to any open source project. If alternative licensing is available for any of the components with licenses or attributions provided below, a license choice is made for receiving such code by QTIL.

Copyright (c) 2017 Qualcomm Technologies International, Ltd. All rights reserved. Qualcomm is a trademark of Qualcomm Incorporated, registered in the United States and other countries. All Qualcomm Incorporated Trademarks are used with permission. Other products and brand names may be trademarks or registered trademarks of their respective owners.

\*

\* Copyright (c) 1998 Todd C. Miller <Todd.Miller@courtesan.com>

\*

\* Permission to use, copy, modify, and distribute this software for any purpose with or without fee is hereby granted, provided that the above copyright notice and this permission notice appear in all copies.

\*

\* THE SOFTWARE IS PROVIDED "AS IS" AND THE AUTHOR DISCLAIMS ALL WARRANTIES WITH REGARD TO THIS SOFTWARE INCLUDING ALL IMPLIED WARRANTIES OF MERCHANTABILITY AND FITNESS. IN NO EVENT SHALL THE AUTHOR BE LIABLE FOR ANY SPECIAL, DIRECT, INDIRECT, OR CONSEQUENTIAL DAMAGES OR ANY DAMAGES WHATSOEVER RESULTING FROM LOSS OF USE, DATA OR PROFITS, WHETHER IN AN

\* ACTION OF CONTRACT, NEGLIGENCE OR OTHER TORTIOUS ACTION, ARISING OUT OF  
\* OR IN CONNECTION WITH THE USE OR PERFORMANCE OF THIS SOFTWARE.

\*/

\* Copyright (c) 1990 The Regents of the University of California.

\* All rights reserved.

\*

\* Redistribution and use in source and binary forms, with or without

\* modification, are permitted provided that the following conditions

\* are met:

\* 1. Redistributions of source code must retain the above copyright

\* notice, this list of conditions and the following disclaimer.

\* 2. Redistributions in binary form must reproduce the above copyright

\* notice, this list of conditions and the following disclaimer in the

\* documentation and/or other materials provided with the distribution.

\* 3. Neither the name of the University nor the names of its contributors

\* may be used to endorse or promote products derived from this software

\* without specific prior written permission.

\*

\* THIS SOFTWARE IS PROVIDED BY THE REGENTS AND CONTRIBUTORS ``AS IS" AND

\* ANY EXPRESS OR IMPLIED WARRANTIES, INCLUDING, BUT NOT LIMITED TO, THE

\* IMPLIED WARRANTIES OF MERCHANTABILITY AND FITNESS FOR A PARTICULAR PURPOSE

\* ARE DISCLAIMED. IN NO EVENT SHALL THE REGENTS OR CONTRIBUTORS BE LIABLE

\* FOR ANY DIRECT, INDIRECT, INCIDENTAL, SPECIAL, EXEMPLARY, OR CONSEQUENTIAL

\* DAMAGES (INCLUDING, BUT NOT LIMITED TO, PROCUREMENT OF SUBSTITUTE GOODS

\* OR SERVICES; LOSS OF USE, DATA, OR PROFITS; OR BUSINESS INTERRUPTION)

\* HOWEVER CAUSED AND ON ANY THEORY OF LIABILITY, WHETHER IN CONTRACT, STRICT

\* LIABILITY, OR TORT (INCLUDING NEGLIGENCE OR OTHERWISE) ARISING IN ANY WAY

\* OUT OF THE USE OF THIS SOFTWARE, EVEN IF ADVISED OF THE POSSIBILITY OF

\* SUCH DAMAGE.

### QTIL Audio

This Notice.txt file contains certain notices Qualcomm Technologies International, Ltd. ("QTIL") is required to provide with certain software components. Except where prohibited by the open source license, the content of this file is provided solely to satisfy QTIL's attribution and notice requirement and your use of such software components together with the QTIL software ("Software") is subject to the terms of your separate license from QTIL. Compliance with all copyright laws and software licenses included in this file are the responsibility of the user. Except as may be granted by separate express written agreement, this file provides no license to any patents, trademarks, copyrights, or other intellectual property of Qualcomm Incorporated or any of its subsidiaries.

Software provided with this notice is NOT A CONTRIBUTION to any open source project. If alternative licensing is available for any of the components with licenses or attributions provided below, a license choice is made for receiving such code by QTIL.

Copyright (c) 2018 Qualcomm Technologies International, Ltd. All rights reserved. Qualcomm is a trademark of Qualcomm Incorporated, registered in the United States and other countries. All Qualcomm Incorporated Trademarks are used with permission. Other products and brand names may be trademarks or registered trademarks of their respective owners.

/\* Copyright (c) 2007-2008 CSIRO  
Copyright (c) 2007-2009 Xiph.Org Foundation  
Copyright (c) 2008 Gregory Maxwell  
Written by Jean-Marc Valin and Gregory Maxwell \*/  
/\*

Redistribution and use in source and binary forms, with or without modification, are permitted provided that the following conditions are met:

Redistributions of source code must retain the above copyright notice, this list of conditions and the following disclaimer.

Redistributions in binary form must reproduce the above copyright notice, this list of conditions and the following disclaimer in the documentation and/or other materials provided with the distribution.

Neither the name of the Xiph.org Foundation nor the names of its contributors may be used to endorse or promote products derived from this software without specific prior written permission.

THIS SOFTWARE IS PROVIDED BY THE COPYRIGHT HOLDERS AND CONTRIBUTORS "AS IS" AND ANY EXPRESS OR IMPLIED WARRANTIES, INCLUDING, BUT NOT LIMITED TO, THE IMPLIED WARRANTIES OF MERCHANTABILITY AND FITNESS FOR A PARTICULAR PURPOSE ARE DISCLAIMED. IN NO EVENT SHALL THE FOUNDATION OR CONTRIBUTORS BE LIABLE FOR ANY DIRECT, INDIRECT, INCIDENTAL, SPECIAL, EXEMPLARY, OR CONSEQUENTIAL DAMAGES (INCLUDING, BUT NOT LIMITED TO, PROCUREMENT OF SUBSTITUTE GOODS OR SERVICES; LOSS OF USE, DATA, OR PROFITS; OR BUSINESS INTERRUPTION) HOWEVER CAUSED AND ON ANY THEORY OF LIABILITY, WHETHER IN CONTRACT, STRICT LIABILITY, OR TORT (INCLUDING NEGLIGENCE OR OTHERWISE) ARISING IN ANY WAY OUT OF THE USE OF THIS SOFTWARE, EVEN IF ADVISED OF THE POSSIBILITY OF SUCH DAMAGE.

\*/

Copyright (c) 2003-2004, Mark Borgerding

All rights reserved.

Redistribution and use in source and binary forms, with or without modification, are permitted provided that the following conditions are met:

\* Redistributions of source code must retain the above copyright notice, this list of conditions and the following disclaimer.

\* Redistributions in binary form must reproduce the above copyright notice, this list of conditions and the following disclaimer in the documentation and/or other materials provided with the distribution.

THIS SOFTWARE IS PROVIDED BY THE COPYRIGHT HOLDERS AND CONTRIBUTORS "AS IS" AND ANY EXPRESS OR IMPLIED WARRANTIES, INCLUDING, BUT NOT LIMITED TO, THE IMPLIED WARRANTIES OF MERCHANTABILITY AND FITNESS FOR A PARTICULAR PURPOSE ARE DISCLAIMED. IN NO EVENT SHALL THE COPYRIGHT OWNER OR CONTRIBUTORS BE LIABLE FOR ANY DIRECT, INDIRECT, INCIDENTAL, SPECIAL, EXEMPLARY, OR CONSEQUENTIAL DAMAGES (INCLUDING, BUT NOT LIMITED TO, PROCUREMENT OF SUBSTITUTE GOODS OR SERVICES; LOSS OF USE, DATA, OR PROFITS; OR BUSINESS

INTERRUPTION) HOWEVER CAUSED AND ON ANY THEORY OF LIABILITY, WHETHER IN CONTRACT, STRICT LIABILITY, OR TORT (INCLUDING NEGLIGENCE OR OTHERWISE) ARISING IN ANY WAY OUT OF THE USE OF THIS SOFTWARE, EVEN IF ADVISED OF THE POSSIBILITY OF SUCH DAMAGE.

Copyright (c) 2003-2008 Jean-Marc Valin  
Copyright (c) 2007-2008 CSIRO  
Copyright (c) 2007-2009 Xiph.Org Foundation  
Written by Jean-Marc Valin

Redistribution and use in source and binary forms, with or without modification, are permitted provided that the following conditions are met:

- Redistributions of source code must retain the above copyright notice, this list of conditions and the following disclaimer.
- Redistributions in binary form must reproduce the above copyright notice, this list of conditions and the following disclaimer in the documentation and/or other materials provided with the distribution.

THIS SOFTWARE IS PROVIDED BY THE COPYRIGHT HOLDERS AND CONTRIBUTORS ``AS IS'' AND ANY EXPRESS OR IMPLIED WARRANTIES, INCLUDING, BUT NOT LIMITED TO, THE IMPLIED WARRANTIES OF MERCHANTABILITY AND FITNESS FOR A PARTICULAR PURPOSE ARE DISCLAIMED. IN NO EVENT SHALL THE COPYRIGHT OWNER OR CONTRIBUTORS BE LIABLE FOR ANY DIRECT, INDIRECT, INCIDENTAL, SPECIAL, EXEMPLARY, OR CONSEQUENTIAL DAMAGES (INCLUDING, BUT NOT LIMITED TO, PROCUREMENT OF SUBSTITUTE GOODS OR SERVICES; LOSS OF USE, DATA, OR PROFITS; OR BUSINESS INTERRUPTION) HOWEVER CAUSED AND ON ANY THEORY OF LIABILITY, WHETHER IN CONTRACT, STRICT LIABILITY, OR TORT (INCLUDING NEGLIGENCE OR OTHERWISE) ARISING IN ANY WAY OUT OF THE USE OF THIS SOFTWARE, EVEN IF ADVISED OF THE POSSIBILITY OF SUCH DAMAGE.

Copyright (c) 2007-2008 CSIRO  
Copyright (c) 2007-2009 Xiph.Org Foundation  
Copyright (c) 2008-2009 Gregory Maxwell  
Written by Jean-Marc Valin and Gregory Maxwell

Redistribution and use in source and binary forms, with or without modification, are permitted provided that the following conditions are met:

- Redistributions of source code must retain the above copyright notice, this list of conditions and the following disclaimer.
- Redistributions in binary form must reproduce the above copyright notice, this list of conditions and the following disclaimer in the documentation and/or other materials provided with the distribution.

THIS SOFTWARE IS PROVIDED BY THE COPYRIGHT HOLDERS AND CONTRIBUTORS ``AS IS'' AND ANY EXPRESS OR IMPLIED WARRANTIES, INCLUDING, BUT NOT LIMITED TO, THE IMPLIED WARRANTIES OF MERCHANTABILITY AND FITNESS FOR A PARTICULAR PURPOSE ARE DISCLAIMED. IN NO EVENT SHALL THE COPYRIGHT OWNER OR CONTRIBUTORS BE LIABLE FOR ANY DIRECT, INDIRECT, INCIDENTAL, SPECIAL, EXEMPLARY, OR CONSEQUENTIAL DAMAGES (INCLUDING, BUT NOT LIMITED TO, PROCUREMENT OF

SUBSTITUTE GOODS OR SERVICES; LOSS OF USE, DATA, OR PROFITS; OR BUSINESS INTERRUPTION) HOWEVER CAUSED AND ON ANY THEORY OF LIABILITY, WHETHER IN CONTRACT, STRICT LIABILITY, OR TORT (INCLUDING NEGLIGENCE OR OTHERWISE) ARISING IN ANY WAY OUT OF THE USE OF THIS SOFTWARE, EVEN IF ADVISED OF THE POSSIBILITY OF SUCH DAMAGE.

Copyright (c) 2007-2008 CSIRO  
Copyright (c) 2007-2010 Xiph.Org Foundation  
Copyright (c) 2008 Gregory Maxwell  
Written by Jean-Marc Valin and Gregory Maxwell

Redistribution and use in source and binary forms, with or without modification, are permitted provided that the following conditions are met:

- Redistributions of source code must retain the above copyright notice, this list of conditions and the following disclaimer.
- Redistributions in binary form must reproduce the above copyright notice, this list of conditions and the following disclaimer in the documentation and/or other materials provided with the distribution.

THIS SOFTWARE IS PROVIDED BY THE COPYRIGHT HOLDERS AND CONTRIBUTORS "AS IS" AND ANY EXPRESS OR IMPLIED WARRANTIES, INCLUDING, BUT NOT LIMITED TO, THE IMPLIED WARRANTIES OF MERCHANTABILITY AND FITNESS FOR A PARTICULAR PURPOSE ARE DISCLAIMED. IN NO EVENT SHALL THE COPYRIGHT OWNER OR CONTRIBUTORS BE LIABLE FOR ANY DIRECT, INDIRECT, INCIDENTAL, SPECIAL, EXEMPLARY, OR CONSEQUENTIAL DAMAGES (INCLUDING, BUT NOT LIMITED TO, PROCUREMENT OF SUBSTITUTE GOODS OR SERVICES; LOSS OF USE, DATA, OR PROFITS; OR BUSINESS INTERRUPTION) HOWEVER CAUSED AND ON ANY THEORY OF LIABILITY, WHETHER IN CONTRACT, STRICT LIABILITY, OR TORT (INCLUDING NEGLIGENCE OR OTHERWISE) ARISING IN ANY WAY OUT OF THE USE OF THIS SOFTWARE, EVEN IF ADVISED OF THE POSSIBILITY OF SUCH DAMAGE.

Copyright (c) 2011, Skype Limited. All rights reserved.

Redistribution and use in source and binary forms, with or without modification, are permitted provided that the following conditions are met:

- Redistributions of source code must retain the above copyright notice, this list of conditions and the following disclaimer.
- Redistributions in binary form must reproduce the above copyright notice, this list of conditions and the following disclaimer in the documentation and/or other materials provided with the distribution.
- Neither the name of Internet Society, IETF or IETF Trust, nor the names of specific contributors, may be used to endorse or promote products derived from this software without specific prior written permission.

THIS SOFTWARE IS PROVIDED BY THE COPYRIGHT HOLDERS AND CONTRIBUTORS "AS IS" AND ANY EXPRESS OR IMPLIED WARRANTIES, INCLUDING, BUT NOT LIMITED TO, THE IMPLIED WARRANTIES OF MERCHANTABILITY AND FITNESS FOR A PARTICULAR PURPOSE ARE DISCLAIMED. IN NO EVENT SHALL THE COPYRIGHT OWNER OR CONTRIBUTORS BE LIABLE FOR ANY DIRECT, INDIRECT, INCIDENTAL, SPECIAL, EXEMPLARY, OR CONSEQUENTIAL DAMAGES (INCLUDING, BUT NOT LIMITED TO, PROCUREMENT OF SUBSTITUTE GOODS OR SERVICES; LOSS OF USE, DATA, OR PROFITS; OR BUSINESS

INTERRUPTION) HOWEVER CAUSED AND ON ANY THEORY OF LIABILITY, WHETHER IN CONTRACT, STRICT LIABILITY, OR TORT (INCLUDING NEGLIGENCE OR OTHERWISE) ARISING IN ANY WAY OUT OF THE USE OF THIS SOFTWARE, EVEN IF ADVISED OF THE POSSIBILITY OF SUCH DAMAGE.

Copyright (c) 2007-2008 CSIRO  
Copyright (c) 2007-2009 Xiph.Org Foundation  
Copyright (c) 2007-2009 Timothy B. Terriberry  
Written by Timothy B. Terriberry and Jean-Marc Valin

Redistribution and use in source and binary forms, with or without modification, are permitted provided that the following conditions are met:

- Redistributions of source code must retain the above copyright notice, this list of conditions and the following disclaimer.
- Redistributions in binary form must reproduce the above copyright notice, this list of conditions and the following disclaimer in the documentation and/or other materials provided with the distribution.

THIS SOFTWARE IS PROVIDED BY THE COPYRIGHT HOLDERS AND CONTRIBUTORS ``AS IS'' AND ANY EXPRESS OR IMPLIED WARRANTIES, INCLUDING, BUT NOT LIMITED TO, THE IMPLIED WARRANTIES OF MERCHANTABILITY AND FITNESS FOR A PARTICULAR PURPOSE ARE DISCLAIMED. IN NO EVENT SHALL THE COPYRIGHT OWNER OR CONTRIBUTORS BE LIABLE FOR ANY DIRECT, INDIRECT, INCIDENTAL, SPECIAL, EXEMPLARY, OR CONSEQUENTIAL DAMAGES (INCLUDING, BUT NOT LIMITED TO, PROCUREMENT OF SUBSTITUTE GOODS OR SERVICES; LOSS OF USE, DATA, OR PROFITS; OR BUSINESS INTERRUPTION) HOWEVER CAUSED AND ON ANY THEORY OF LIABILITY, WHETHER IN CONTRACT, STRICT LIABILITY, OR TORT (INCLUDING NEGLIGENCE OR OTHERWISE) ARISING IN ANY WAY OUT OF THE USE OF THIS SOFTWARE, EVEN IF ADVISED OF THE POSSIBILITY OF SUCH DAMAGE.

Copyright (c) 2003-2008 Timothy B. Terriberry  
Copyright (c) 2008 Xiph.Org Foundation

Redistribution and use in source and binary forms, with or without modification, are permitted provided that the following conditions are met:

- Redistributions of source code must retain the above copyright notice, this list of conditions and the following disclaimer.
- Redistributions in binary form must reproduce the above copyright notice, this list of conditions and the following disclaimer in the documentation and/or other materials provided with the distribution.

THIS SOFTWARE IS PROVIDED BY THE COPYRIGHT HOLDERS AND CONTRIBUTORS ``AS IS'' AND ANY EXPRESS OR IMPLIED WARRANTIES, INCLUDING, BUT NOT LIMITED TO, THE IMPLIED WARRANTIES OF MERCHANTABILITY AND FITNESS FOR A PARTICULAR PURPOSE ARE DISCLAIMED. IN NO EVENT SHALL THE COPYRIGHT OWNER OR CONTRIBUTORS BE LIABLE FOR ANY DIRECT, INDIRECT, INCIDENTAL, SPECIAL, EXEMPLARY, OR CONSEQUENTIAL DAMAGES (INCLUDING, BUT NOT LIMITED TO, PROCUREMENT OF SUBSTITUTE GOODS OR SERVICES; LOSS OF USE, DATA, OR PROFITS; OR BUSINESS INTERRUPTION) HOWEVER CAUSED AND ON ANY THEORY OF LIABILITY, WHETHER IN

CONTRACT, STRICT LIABILITY, OR TORT (INCLUDING NEGLIGENCE OR OTHERWISE) ARISING IN ANY WAY OUT OF THE USE OF THIS SOFTWARE, EVEN IF ADVISED OF THE POSSIBILITY OF SUCH DAMAGE.

Copyright (c) 2001-2011 Timothy B. Terriberry

Redistribution and use in source and binary forms, with or without modification, are permitted provided that the following conditions are met:

- Redistributions of source code must retain the above copyright notice, this list of conditions and the following disclaimer.
- Redistributions in binary form must reproduce the above copyright notice, this list of conditions and the following disclaimer in the documentation and/or other materials provided with the distribution.

THIS SOFTWARE IS PROVIDED BY THE COPYRIGHT HOLDERS AND CONTRIBUTORS ``AS IS'' AND ANY EXPRESS OR IMPLIED WARRANTIES, INCLUDING, BUT NOT LIMITED TO, THE IMPLIED WARRANTIES OF MERCHANTABILITY AND FITNESS FOR A PARTICULAR PURPOSE ARE DISCLAIMED. IN NO EVENT SHALL THE COPYRIGHT OWNER OR CONTRIBUTORS BE LIABLE FOR ANY DIRECT, INDIRECT, INCIDENTAL, SPECIAL, EXEMPLARY, OR CONSEQUENTIAL DAMAGES (INCLUDING, BUT NOT LIMITED TO, PROCUREMENT OF SUBSTITUTE GOODS OR SERVICES; LOSS OF USE, DATA, OR PROFITS; OR BUSINESS INTERRUPTION) HOWEVER CAUSED AND ON ANY THEORY OF LIABILITY, WHETHER IN CONTRACT, STRICT LIABILITY, OR TORT (INCLUDING NEGLIGENCE OR OTHERWISE) ARISING IN ANY WAY OUT OF THE USE OF THIS SOFTWARE, EVEN IF ADVISED OF THE POSSIBILITY OF SUCH DAMAGE.

Copyright (c) 2001-2011 Timothy B. Terriberry

Copyright (c) 2008-2009 Xiph.Org Foundation

Redistribution and use in source and binary forms, with or without modification, are permitted provided that the following conditions are met:

- Redistributions of source code must retain the above copyright notice, this list of conditions and the following disclaimer.
- Redistributions in binary form must reproduce the above copyright notice, this list of conditions and the following disclaimer in the documentation and/or other materials provided with the distribution.

THIS SOFTWARE IS PROVIDED BY THE COPYRIGHT HOLDERS AND CONTRIBUTORS ``AS IS'' AND ANY EXPRESS OR IMPLIED WARRANTIES, INCLUDING, BUT NOT LIMITED TO, THE IMPLIED WARRANTIES OF MERCHANTABILITY AND FITNESS FOR A PARTICULAR PURPOSE ARE DISCLAIMED. IN NO EVENT SHALL THE COPYRIGHT OWNER OR CONTRIBUTORS BE LIABLE FOR ANY DIRECT, INDIRECT, INCIDENTAL, SPECIAL, EXEMPLARY, OR CONSEQUENTIAL DAMAGES (INCLUDING, BUT NOT LIMITED TO, PROCUREMENT OF SUBSTITUTE GOODS OR SERVICES; LOSS OF USE, DATA, OR PROFITS; OR BUSINESS INTERRUPTION) HOWEVER CAUSED AND ON ANY THEORY OF LIABILITY, WHETHER IN CONTRACT, STRICT LIABILITY, OR TORT (INCLUDING NEGLIGENCE OR OTHERWISE) ARISING IN ANY WAY OUT OF THE USE OF THIS SOFTWARE, EVEN IF ADVISED OF THE POSSIBILITY OF SUCH DAMAGE.

Copyright (C) 2007-2009 Xiph.Org Foundation  
Copyright (C) 2003-2008 Jean-Marc Valin  
Copyright (C) 2007-2008 CSIRO

Redistribution and use in source and binary forms, with or without modification, are permitted provided that the following conditions are met:

- Redistributions of source code must retain the above copyright notice, this list of conditions and the following disclaimer.
- Redistributions in binary form must reproduce the above copyright notice, this list of conditions and the following disclaimer in the documentation and/or other materials provided with the distribution.

THIS SOFTWARE IS PROVIDED BY THE COPYRIGHT HOLDERS AND CONTRIBUTORS "AS IS" AND ANY EXPRESS OR IMPLIED WARRANTIES, INCLUDING, BUT NOT LIMITED TO, THE IMPLIED WARRANTIES OF MERCHANTABILITY AND FITNESS FOR A PARTICULAR PURPOSE ARE DISCLAIMED. IN NO EVENT SHALL THE COPYRIGHT OWNER OR CONTRIBUTORS BE LIABLE FOR ANY DIRECT, INDIRECT, INCIDENTAL, SPECIAL, EXEMPLARY, OR CONSEQUENTIAL DAMAGES (INCLUDING, BUT NOT LIMITED TO, PROCUREMENT OF SUBSTITUTE GOODS OR SERVICES; LOSS OF USE, DATA, OR PROFITS; OR BUSINESS INTERRUPTION) HOWEVER CAUSED AND ON ANY THEORY OF LIABILITY, WHETHER IN CONTRACT, STRICT LIABILITY, OR TORT (INCLUDING NEGLIGENCE OR OTHERWISE) ARISING IN ANY WAY OUT OF THE USE OF THIS SOFTWARE, EVEN IF ADVISED OF THE POSSIBILITY OF SUCH DAMAGE.

Copyright (c) 2003-2004, Mark Borgerding  
Lots of modifications by Jean-Marc Valin  
Copyright (c) 2005-2007, Xiph.Org Foundation  
Copyright (c) 2008, Xiph.Org Foundation, CSIRO

All rights reserved.

Redistribution and use in source and binary forms, with or without modification, are permitted provided that the following conditions are met:

- \* Redistributions of source code must retain the above copyright notice, this list of conditions and the following disclaimer.
- \* Redistributions in binary form must reproduce the above copyright notice, this list of conditions and the following disclaimer in the documentation and/or other materials provided with the distribution.

THIS SOFTWARE IS PROVIDED BY THE COPYRIGHT HOLDERS AND CONTRIBUTORS "AS IS" AND ANY EXPRESS OR IMPLIED WARRANTIES, INCLUDING, BUT NOT LIMITED TO, THE IMPLIED WARRANTIES OF MERCHANTABILITY AND FITNESS FOR A PARTICULAR PURPOSE ARE DISCLAIMED. IN NO EVENT SHALL THE COPYRIGHT OWNER OR CONTRIBUTORS BE LIABLE FOR ANY DIRECT, INDIRECT, INCIDENTAL, SPECIAL, EXEMPLARY, OR CONSEQUENTIAL DAMAGES (INCLUDING, BUT NOT LIMITED TO, PROCUREMENT OF SUBSTITUTE GOODS OR SERVICES; LOSS OF USE, DATA, OR PROFITS; OR BUSINESS INTERRUPTION) HOWEVER CAUSED AND ON ANY THEORY OF LIABILITY, WHETHER IN CONTRACT, STRICT LIABILITY, OR TORT (INCLUDING NEGLIGENCE OR OTHERWISE) ARISING IN ANY WAY OUT OF THE USE OF THIS SOFTWARE, EVEN IF ADVISED OF THE POSSIBILITY OF SUCH DAMAGE.\* /

Copyright (c) 2003-2004, Mark Borgerding  
Lots of modifications by Jean-Marc Valin  
Copyright (c) 2005-2007, Xiph.Org Foundation  
Copyright (c) 2008, Xiph.Org Foundation, CSIRO

All rights reserved.

Redistribution and use in source and binary forms, with or without modification, are permitted provided that the following conditions are met:

- \* Redistributions of source code must retain the above copyright notice, this list of conditions and the following disclaimer.
- \* Redistributions in binary form must reproduce the above copyright notice, this list of conditions and the following disclaimer in the documentation and/or other materials provided with the distribution.

THIS SOFTWARE IS PROVIDED BY THE COPYRIGHT HOLDERS AND CONTRIBUTORS "AS IS" AND ANY EXPRESS OR IMPLIED WARRANTIES, INCLUDING, BUT NOT LIMITED TO, THE IMPLIED WARRANTIES OF MERCHANTABILITY AND FITNESS FOR A PARTICULAR PURPOSE ARE DISCLAIMED. IN NO EVENT SHALL THE COPYRIGHT OWNER OR CONTRIBUTORS BE LIABLE FOR ANY DIRECT, INDIRECT, INCIDENTAL, SPECIAL, EXEMPLARY, OR CONSEQUENTIAL DAMAGES (INCLUDING, BUT NOT LIMITED TO, PROCUREMENT OF SUBSTITUTE GOODS OR SERVICES; LOSS OF USE, DATA, OR PROFITS; OR BUSINESS INTERRUPTION) HOWEVER CAUSED AND ON ANY THEORY OF LIABILITY, WHETHER IN CONTRACT, STRICT LIABILITY, OR TORT (INCLUDING NEGLIGENCE OR OTHERWISE) ARISING IN ANY WAY OUT OF THE USE OF THIS SOFTWARE, EVEN IF ADVISED OF THE POSSIBILITY OF SUCH DAMAGE.

Copyright (c) 2007 CSIRO  
Copyright (c) 2007-2009 Xiph.Org Foundation  
Written by Jean-Marc Valin

Redistribution and use in source and binary forms, with or without modification, are permitted provided that the following conditions are met:

- Redistributions of source code must retain the above copyright notice, this list of conditions and the following disclaimer.
- Redistributions in binary form must reproduce the above copyright notice, this list of conditions and the following disclaimer in the documentation and/or other materials provided with the distribution.

THIS SOFTWARE IS PROVIDED BY THE COPYRIGHT HOLDERS AND CONTRIBUTORS "AS IS" AND ANY EXPRESS OR IMPLIED WARRANTIES, INCLUDING, BUT NOT LIMITED TO, THE IMPLIED WARRANTIES OF MERCHANTABILITY AND FITNESS FOR A PARTICULAR PURPOSE ARE DISCLAIMED. IN NO EVENT SHALL THE COPYRIGHT OWNER OR CONTRIBUTORS BE LIABLE FOR ANY DIRECT, INDIRECT, INCIDENTAL, SPECIAL, EXEMPLARY, OR CONSEQUENTIAL DAMAGES (INCLUDING, BUT NOT LIMITED TO, PROCUREMENT OF SUBSTITUTE GOODS OR SERVICES; LOSS OF USE, DATA, OR PROFITS; OR BUSINESS INTERRUPTION) HOWEVER CAUSED AND ON ANY THEORY OF LIABILITY, WHETHER IN

CONTRACT, STRICT LIABILITY, OR TORT (INCLUDING NEGLIGENCE OR OTHERWISE) ARISING IN ANY WAY OUT OF THE USE OF THIS SOFTWARE, EVEN IF ADVISED OF THE POSSIBILITY OF SUCH DAMAGE.

Copyright (c) 2002-2008 Jean-Marc Valin  
Copyright (c) 2007-2008 CSIRO  
Copyright (c) 2007-2009 Xiph.Org Foundation  
Written by Jean-Marc Valin

Redistribution and use in source and binary forms, with or without modification, are permitted provided that the following conditions are met:

- Redistributions of source code must retain the above copyright notice, this list of conditions and the following disclaimer.
- Redistributions in binary form must reproduce the above copyright notice, this list of conditions and the following disclaimer in the documentation and/or other materials provided with the distribution.

THIS SOFTWARE IS PROVIDED BY THE COPYRIGHT HOLDERS AND CONTRIBUTORS "AS IS" AND ANY EXPRESS OR IMPLIED WARRANTIES, INCLUDING, BUT NOT LIMITED TO, THE IMPLIED WARRANTIES OF MERCHANTABILITY AND FITNESS FOR A PARTICULAR PURPOSE ARE DISCLAIMED. IN NO EVENT SHALL THE COPYRIGHT OWNER OR CONTRIBUTORS BE LIABLE FOR ANY DIRECT, INDIRECT, INCIDENTAL, SPECIAL, EXEMPLARY, OR CONSEQUENTIAL DAMAGES (INCLUDING, BUT NOT LIMITED TO, PROCUREMENT OF SUBSTITUTE GOODS OR SERVICES; LOSS OF USE, DATA, OR PROFITS; OR BUSINESS INTERRUPTION) HOWEVER CAUSED AND ON ANY THEORY OF LIABILITY, WHETHER IN CONTRACT, STRICT LIABILITY, OR TORT (INCLUDING NEGLIGENCE OR OTHERWISE) ARISING IN ANY WAY OUT OF THE USE OF THIS SOFTWARE, EVEN IF ADVISED OF THE POSSIBILITY OF SUCH DAMAGE.

Copyright (c) 2007-2008 CSIRO  
Copyright (c) 2007-2008 Xiph.Org Foundation  
Written by Jean-Marc Valin

Redistribution and use in source and binary forms, with or without modification, are permitted provided that the following conditions are met:

- Redistributions of source code must retain the above copyright notice, this list of conditions and the following disclaimer.
- Redistributions in binary form must reproduce the above copyright notice, this list of conditions and the following disclaimer in the documentation and/or other materials provided with the distribution.

THIS SOFTWARE IS PROVIDED BY THE COPYRIGHT HOLDERS AND CONTRIBUTORS "AS IS" AND ANY EXPRESS OR IMPLIED WARRANTIES, INCLUDING, BUT NOT LIMITED TO, THE IMPLIED WARRANTIES OF MERCHANTABILITY AND FITNESS FOR A PARTICULAR PURPOSE ARE DISCLAIMED. IN NO EVENT SHALL THE COPYRIGHT OWNER OR CONTRIBUTORS BE LIABLE FOR ANY DIRECT, INDIRECT, INCIDENTAL, SPECIAL, EXEMPLARY, OR CONSEQUENTIAL DAMAGES (INCLUDING, BUT NOT LIMITED TO, PROCUREMENT OF SUBSTITUTE GOODS OR SERVICES; LOSS OF USE, DATA, OR PROFITS; OR BUSINESS INTERRUPTION) HOWEVER CAUSED AND ON ANY THEORY OF LIABILITY, WHETHER IN

CONTRACT, STRICT LIABILITY, OR TORT (INCLUDING NEGLIGENCE OR OTHERWISE) ARISING IN ANY WAY OUT OF THE USE OF THIS SOFTWARE, EVEN IF ADVISED OF THE POSSIBILITY OF SUCH DAMAGE.

Copyright (c) 2001-2008 Timothy B. Terriberry  
Copyright (c) 2008-2009 Xiph.Org Foundation

Redistribution and use in source and binary forms, with or without modification, are permitted provided that the following conditions are met:

- Redistributions of source code must retain the above copyright notice, this list of conditions and the following disclaimer.
- Redistributions in binary form must reproduce the above copyright notice, this list of conditions and the following disclaimer in the documentation and/or other materials provided with the distribution.

THIS SOFTWARE IS PROVIDED BY THE COPYRIGHT HOLDERS AND CONTRIBUTORS "AS IS" AND ANY EXPRESS OR IMPLIED WARRANTIES, INCLUDING, BUT NOT LIMITED TO, THE IMPLIED WARRANTIES OF MERCHANTABILITY AND FITNESS FOR A PARTICULAR PURPOSE ARE DISCLAIMED. IN NO EVENT SHALL THE COPYRIGHT OWNER OR CONTRIBUTORS BE LIABLE FOR ANY DIRECT, INDIRECT, INCIDENTAL, SPECIAL, EXEMPLARY, OR CONSEQUENTIAL DAMAGES (INCLUDING, BUT NOT LIMITED TO, PROCUREMENT OF SUBSTITUTE GOODS OR SERVICES; LOSS OF USE, DATA, OR PROFITS; OR BUSINESS INTERRUPTION) HOWEVER CAUSED AND ON ANY THEORY OF LIABILITY, WHETHER IN CONTRACT, STRICT LIABILITY, OR TORT (INCLUDING NEGLIGENCE OR OTHERWISE) ARISING IN ANY WAY OUT OF THE USE OF THIS SOFTWARE, EVEN IF ADVISED OF THE POSSIBILITY OF SUCH DAMAGE.

Copyright (c) 2010-2011 Xiph.Org Foundation, Skype Limited  
Written by Jean-Marc Valin and Koen Vos

Redistribution and use in source and binary forms, with or without modification, are permitted provided that the following conditions are met:

- Redistributions of source code must retain the above copyright notice, this list of conditions and the following disclaimer.
- Redistributions in binary form must reproduce the above copyright notice, this list of conditions and the following disclaimer in the documentation and/or other materials provided with the distribution.

THIS SOFTWARE IS PROVIDED BY THE COPYRIGHT HOLDERS AND CONTRIBUTORS "AS IS" AND ANY EXPRESS OR IMPLIED WARRANTIES, INCLUDING, BUT NOT LIMITED TO, THE IMPLIED WARRANTIES OF MERCHANTABILITY AND FITNESS FOR A PARTICULAR PURPOSE ARE DISCLAIMED. IN NO EVENT SHALL THE COPYRIGHT OWNER OR CONTRIBUTORS BE LIABLE FOR ANY DIRECT, INDIRECT, INCIDENTAL, SPECIAL, EXEMPLARY, OR CONSEQUENTIAL DAMAGES (INCLUDING, BUT NOT LIMITED TO, PROCUREMENT OF SUBSTITUTE GOODS OR SERVICES; LOSS OF USE, DATA, OR PROFITS; OR BUSINESS INTERRUPTION) HOWEVER CAUSED AND ON ANY THEORY OF LIABILITY, WHETHER IN CONTRACT, STRICT LIABILITY, OR TORT (INCLUDING NEGLIGENCE OR OTHERWISE) ARISING IN ANY WAY OUT OF THE USE OF THIS SOFTWARE, EVEN IF ADVISED OF THE POSSIBILITY OF SUCH DAMAGE.

Copyright (c) 2007-2008 CSIRO  
Copyright (c) 2007-2009 Xiph.Org Foundation  
Copyright (c) 2008 Gregory Maxwell  
Written by Jean-Marc Valin and Gregory Maxwell

Redistribution and use in source and binary forms, with or without modification, are permitted provided that the following conditions are met:

- Redistributions of source code must retain the above copyright notice, this list of conditions and the following disclaimer.
- Redistributions in binary form must reproduce the above copyright notice, this list of conditions and the following disclaimer in the documentation and/or other materials provided with the distribution.

THIS SOFTWARE IS PROVIDED BY THE COPYRIGHT HOLDERS AND CONTRIBUTORS ``AS IS" AND ANY EXPRESS OR IMPLIED WARRANTIES, INCLUDING, BUT NOT LIMITED TO, THE IMPLIED WARRANTIES OF MERCHANTABILITY AND FITNESS FOR A PARTICULAR PURPOSE ARE DISCLAIMED. IN NO EVENT SHALL THE COPYRIGHT OWNER OR CONTRIBUTORS BE LIABLE FOR ANY DIRECT, INDIRECT, INCIDENTAL, SPECIAL, EXEMPLARY, OR CONSEQUENTIAL DAMAGES (INCLUDING, BUT NOT LIMITED TO, PROCUREMENT OF SUBSTITUTE GOODS OR SERVICES; LOSS OF USE, DATA, OR PROFITS; OR BUSINESS INTERRUPTION) HOWEVER CAUSED AND ON ANY THEORY OF LIABILITY, WHETHER IN CONTRACT, STRICT LIABILITY, OR TORT (INCLUDING NEGLIGENCE OR OTHERWISE) ARISING IN ANY WAY OUT OF THE USE OF THIS SOFTWARE, EVEN IF ADVISED OF THE POSSIBILITY OF SUCH DAMAGE.

Copyright (c) 2007-2008 CSIRO  
Copyright (c) 2007-2009 Xiph.Org Foundation  
Copyright (c) 2008-2012 Gregory Maxwell  
Written by Jean-Marc Valin and Gregory Maxwell

Redistribution and use in source and binary forms, with or without modification, are permitted provided that the following conditions are met:

- Redistributions of source code must retain the above copyright notice, this list of conditions and the following disclaimer.
- Redistributions in binary form must reproduce the above copyright notice, this list of conditions and the following disclaimer in the documentation and/or other materials provided with the distribution.

THIS SOFTWARE IS PROVIDED BY THE COPYRIGHT HOLDERS AND CONTRIBUTORS ``AS IS" AND ANY EXPRESS OR IMPLIED WARRANTIES, INCLUDING, BUT NOT LIMITED TO, THE IMPLIED WARRANTIES OF MERCHANTABILITY AND FITNESS FOR A PARTICULAR PURPOSE ARE DISCLAIMED. IN NO EVENT SHALL THE COPYRIGHT OWNER OR CONTRIBUTORS BE LIABLE FOR ANY DIRECT, INDIRECT, INCIDENTAL, SPECIAL, EXEMPLARY, OR CONSEQUENTIAL DAMAGES (INCLUDING, BUT NOT LIMITED TO, PROCUREMENT OF SUBSTITUTE GOODS OR SERVICES; LOSS OF USE, DATA, OR PROFITS; OR BUSINESS INTERRUPTION) HOWEVER CAUSED AND ON ANY THEORY OF LIABILITY, WHETHER IN

CONTRACT, STRICT LIABILITY, OR TORT (INCLUDING NEGLIGENCE OR OTHERWISE) ARISING IN ANY WAY OUT OF THE USE OF THIS SOFTWARE, EVEN IF ADVISED OF THE POSSIBILITY OF SUCH DAMAGE.

Copyright (c) 2012 Xiph.Org Foundation  
Written by Jean-Marc Valin

Redistribution and use in source and binary forms, with or without modification, are permitted provided that the following conditions are met:

- Redistributions of source code must retain the above copyright notice, this list of conditions and the following disclaimer.
- Redistributions in binary form must reproduce the above copyright notice, this list of conditions and the following disclaimer in the documentation and/or other materials provided with the distribution.

THIS SOFTWARE IS PROVIDED BY THE COPYRIGHT HOLDERS AND CONTRIBUTORS ``AS IS" AND ANY EXPRESS OR IMPLIED WARRANTIES, INCLUDING, BUT NOT LIMITED TO, THE IMPLIED WARRANTIES OF MERCHANTABILITY AND FITNESS FOR A PARTICULAR PURPOSE ARE DISCLAIMED. IN NO EVENT SHALL THE COPYRIGHT OWNER OR CONTRIBUTORS BE LIABLE FOR ANY DIRECT, INDIRECT, INCIDENTAL, SPECIAL, EXEMPLARY, OR CONSEQUENTIAL DAMAGES (INCLUDING, BUT NOT LIMITED TO, PROCUREMENT OF SUBSTITUTE GOODS OR SERVICES; LOSS OF USE, DATA, OR PROFITS; OR BUSINESS INTERRUPTION) HOWEVER CAUSED AND ON ANY THEORY OF LIABILITY, WHETHER IN CONTRACT, STRICT LIABILITY, OR TORT (INCLUDING NEGLIGENCE OR OTHERWISE) ARISING IN ANY WAY OUT OF THE USE OF THIS SOFTWARE, EVEN IF ADVISED OF THE POSSIBILITY OF SUCH DAMAGE.

(C) COPYRIGHT 1994-2002 Xiph.Org Foundation  
Modified by Jean-Marc Valin

Redistribution and use in source and binary forms, with or without modification, are permitted provided that the following conditions are met:

- Redistributions of source code must retain the above copyright notice, this list of conditions and the following disclaimer.
- Redistributions in binary form must reproduce the above copyright notice, this list of conditions and the following disclaimer in the documentation and/or other materials provided with the distribution.

THIS SOFTWARE IS PROVIDED BY THE COPYRIGHT HOLDERS AND CONTRIBUTORS ``AS IS" AND ANY EXPRESS OR IMPLIED WARRANTIES, INCLUDING, BUT NOT LIMITED TO, THE IMPLIED WARRANTIES OF MERCHANTABILITY AND FITNESS FOR A PARTICULAR PURPOSE ARE DISCLAIMED. IN NO EVENT SHALL THE COPYRIGHT OWNER OR CONTRIBUTORS BE LIABLE FOR ANY DIRECT, INDIRECT, INCIDENTAL, SPECIAL, EXEMPLARY, OR CONSEQUENTIAL DAMAGES (INCLUDING, BUT NOT LIMITED TO, PROCUREMENT OF SUBSTITUTE GOODS OR SERVICES; LOSS OF USE, DATA, OR PROFITS; OR BUSINESS INTERRUPTION) HOWEVER CAUSED AND ON ANY THEORY OF LIABILITY, WHETHER IN CONTRACT, STRICT LIABILITY, OR TORT (INCLUDING NEGLIGENCE OR OTHERWISE) ARISING IN ANY WAY OUT OF THE USE OF THIS SOFTWARE, EVEN IF ADVISED OF THE POSSIBILITY OF SUCH DAMAGE.

Copyright (C) 2007 Jean-Marc Valin

Redistribution and use in source and binary forms, with or without modification, are permitted provided that the following conditions are met:

1. Redistributions of source code must retain the above copyright notice, this list of conditions and the following disclaimer.
2. Redistributions in binary form must reproduce the above copyright notice, this list of conditions and the following disclaimer in the documentation and/or other materials provided with the distribution.

THIS SOFTWARE IS PROVIDED BY THE AUTHOR ``AS IS" AND ANY EXPRESS OR IMPLIED WARRANTIES, INCLUDING, BUT NOT LIMITED TO, THE IMPLIED WARRANTIES OF MERCHANTABILITY AND FITNESS FOR A PARTICULAR PURPOSE ARE DISCLAIMED. IN NO EVENT SHALL THE AUTHOR BE LIABLE FOR ANY DIRECT, INDIRECT, INCIDENTAL, SPECIAL, EXEMPLARY, OR CONSEQUENTIAL DAMAGES (INCLUDING, BUT NOT LIMITED TO, PROCUREMENT OF SUBSTITUTE GOODS OR SERVICES; LOSS OF USE, DATA, OR PROFITS; OR BUSINESS INTERRUPTION) HOWEVER CAUSED AND ON ANY THEORY OF LIABILITY, WHETHER IN CONTRACT, STRICT LIABILITY, OR TORT (INCLUDING NEGLIGENCE OR OTHERWISE) ARISING IN ANY WAY OUT OF THE USE OF THIS SOFTWARE, EVEN IF ADVISED OF THE POSSIBILITY OF SUCH DAMAGE.

Copyright (c) 2007-2008 CSIRO

Copyright (c) 2007-2009 Xiph.Org Foundation

Written by Jean-Marc Valin

Redistribution and use in source and binary forms, with or without modification, are permitted provided that the following conditions are met:

- Redistributions of source code must retain the above copyright notice, this list of conditions and the following disclaimer.
- Redistributions in binary form must reproduce the above copyright notice, this list of conditions and the following disclaimer in the documentation and/or other materials provided with the distribution.

THIS SOFTWARE IS PROVIDED BY THE COPYRIGHT HOLDERS AND CONTRIBUTORS ``AS IS" AND ANY EXPRESS OR IMPLIED WARRANTIES, INCLUDING, BUT NOT LIMITED TO, THE IMPLIED WARRANTIES OF MERCHANTABILITY AND FITNESS FOR A PARTICULAR PURPOSE ARE DISCLAIMED. IN NO EVENT SHALL THE COPYRIGHT OWNER OR CONTRIBUTORS BE LIABLE FOR ANY DIRECT, INDIRECT, INCIDENTAL, SPECIAL, EXEMPLARY, OR CONSEQUENTIAL DAMAGES (INCLUDING, BUT NOT LIMITED TO, PROCUREMENT OF SUBSTITUTE GOODS OR SERVICES; LOSS OF USE, DATA, OR PROFITS; OR BUSINESS INTERRUPTION) HOWEVER CAUSED AND ON ANY THEORY OF LIABILITY, WHETHER IN CONTRACT, STRICT LIABILITY, OR TORT (INCLUDING NEGLIGENCE OR OTHERWISE) ARISING IN ANY WAY OUT OF THE USE OF THIS SOFTWARE, EVEN IF ADVISED OF THE POSSIBILITY OF SUCH DAMAGE.

Copyright (C) 2002-2003 Jean-Marc Valin

Copyright (C) 2007-2009 Xiph.Org Foundation

Redistribution and use in source and binary forms, with or without modification, are permitted provided that the following conditions are met:

- Redistributions of source code must retain the above copyright notice, this list of conditions and the following disclaimer.
- Redistributions in binary form must reproduce the above copyright notice, this list of conditions and the following disclaimer in the documentation and/or other materials provided with the distribution.

THIS SOFTWARE IS PROVIDED BY THE COPYRIGHT HOLDERS AND CONTRIBUTORS "AS IS" AND ANY EXPRESS OR IMPLIED WARRANTIES, INCLUDING, BUT NOT LIMITED TO, THE IMPLIED WARRANTIES OF MERCHANTABILITY AND FITNESS FOR A PARTICULAR PURPOSE ARE DISCLAIMED. IN NO EVENT SHALL THE COPYRIGHT OWNER OR CONTRIBUTORS BE LIABLE FOR ANY DIRECT, INDIRECT, INCIDENTAL, SPECIAL, EXEMPLARY, OR CONSEQUENTIAL DAMAGES (INCLUDING, BUT NOT LIMITED TO, PROCUREMENT OF SUBSTITUTE GOODS OR SERVICES; LOSS OF USE, DATA, OR PROFITS; OR BUSINESS INTERRUPTION) HOWEVER CAUSED AND ON ANY THEORY OF LIABILITY, WHETHER IN CONTRACT, STRICT LIABILITY, OR TORT (INCLUDING NEGLIGENCE OR OTHERWISE) ARISING IN ANY WAY OUT OF THE USE OF THIS SOFTWARE, EVEN IF ADVISED OF THE POSSIBILITY OF SUCH DAMAGE.

## 12.5.6

### 注意事項

#### 著作権および免責事項

All rights reserved.形態や媒体を問わず、電子的、機械的、フォトコピー、録画、またはその他の方法で、発行者の書面による許可なく本書の内容の一部またはすべてを複製または転送することは禁じられています。情報の転載および引用許可を申請する場合は、Electro-Voiceまでご連絡ください。仕様、データおよび図を含む本マニュアルのすべての内容は、予告なく変更されることがあります。



#### 注記!

セキュリティの脆弱性を報告するには、このリンクを使用してください：<https://psirt.bosch.com/report-a-vulnerability/>


#### Bluetooth®

Bluetooth® のワードマークおよびロゴは Bluetooth SIG, Inc. が所有する登録商標であり、Bosch Security Systems, LLC はこれらのマークをライセンスに基づいて使用しています。他の商標および商標名は、それぞれの所有者に帰属します。

产品中有害物质的名称及含有信息表										
部件名称	有害物质									
	Pb 铅	Hg 汞	Cd 镉	Cr(VI) 六价铬	PBB 多溴联苯	PBDE 多溴二苯 醚	DEHP 邻苯二甲 酸二(2-乙 基)己酯	BBP 邻苯二甲 酸丁基苄 酯	DBP 邻苯二甲 酸二正丁 酯	DIBP 邻苯二甲 酸二异丁 酯
金属部件	X	○	○	○	○	○	○	○	○	○
塑胶部件	○	○	○	○	○	○	○	○	○	○
外壳	○	○	○	○	○	○	○	○	○	○
电子元件-LED元件	X	○	○	○	○	○	○	○	○	○
电子元件-印制电路板	X	○	○	○	○	○	○	○	○	○
电缆和电缆配件	○	○	○	○	○	○	○	○	○	○

注1：○：表示该有害物质在该部件所有均质材料中的含量均不超出电器电子产品有害物质限制使用国家标准要求。  
X：表示该有害物质至少在该部件的某一均质材料中的含量超出电器电子产品有害物质限制使用国家标准要求。

注2：以上未列出的部件，表明其有害物质含量均不超出电器电子产品有害物质限制使用国家标准要求。  
关于该类产品生产日期代码的详细说明，请见：<http://www.boschsecurity.com/datecodes/>

 本标识内数字表示产品在正常使用状态下的环保使用期限为 10 年

QA PASS 合格证  
博世安防系统

## 輸入業者

### 中国

Bosch (Shanghai) Security Systems Ltd.  
333 Fuquan Road North IBP  
Changning District Shanghai  
200335 P.R. 中国

博世（上海）安防系统有限公司  
上海市长宁区虹桥临空经济园区、福泉北路333号

### 欧州

Bosch Sicherheitssysteme GmbH  
Robert-Bosch-Platz 1  
70839 Gerlingen  
ドイツ

### メキシコ

Robert Bosch de R.L de C.V.  
Calle Robert Bosch No. Ext.405  
C.P.50071  
Zona industrial Toluca  
メキシコ  
電話：+52 722 279 2300

### 英国

Robert Bosch Ltd.  
Broadwater Park  
North Orbital Road  
Uxbridge UB9 5HJ  
英国

**廃棄**

フランス向け: ソート情報ラベル (Info-tri)

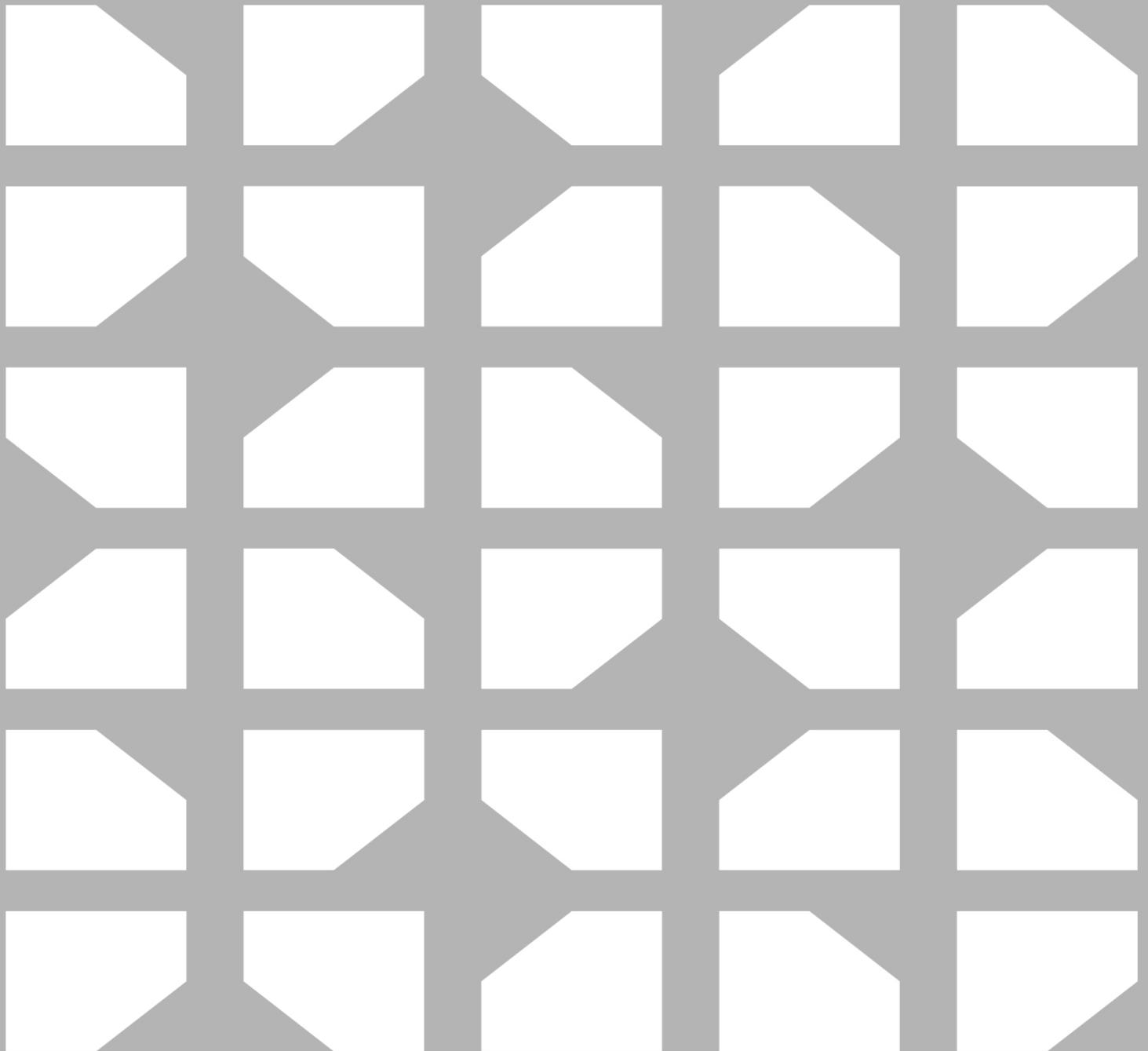












**Bosch Security Systems, LLC**

130 Perinton Parkway

Fairport, NY 14450

USA

[www.electrovoice.com](http://www.electrovoice.com)

© Bosch Security Systems, LLC, 2026

**EU importer:**

**EVI Audio GmbH**

Sachsenring 60

94315 Straubing

Germany

© EVI Audio GmbH, 2026