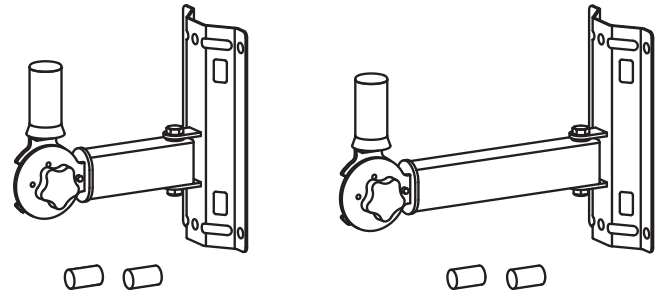
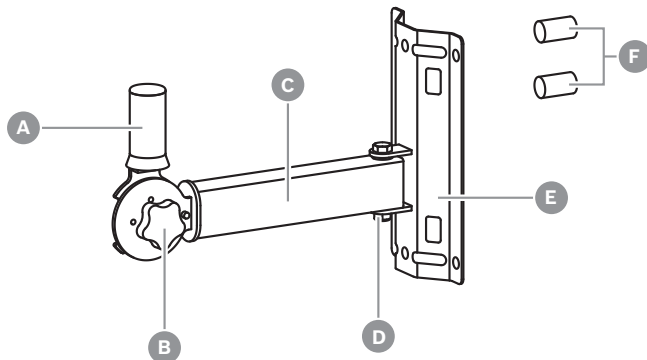


# BRKT-POLE Wandhalterung

- Zwei verschiedene Größen zum Aufhängen von 8- bis 15-Zoll-Lautsprechern erhältlich.
- Die Halterungen lassen sich drehen, schwenken und neigen, um den Lautsprecher richtig auszurichten.
- Maximale Neigung nach unten von 30 Grad und maximale Neigung nach oben von 5 Grad, nur senkrechte Oberflächenmontage.
- Hergestellt aus Stahl, in schwarz.



## Systemübersicht



A Stangenhalterung	B Handschraube für vertikale Neigung
C Schwenkbarer Arm	D Mutter des Schwenkarms
E Grundplatte	F Abstandshalter für die Wandmontage

BRKT-POLE-S ist für 8- und 10-Zoll-Lautsprecher und einige 12-Zoll-Lautsprecher geeignet. BRKT-POLE-L ist für Lautsprecher bis zu 15 Zoll geeignet.

Lautsprechermodell	BRKT-POLE-S	BRKT-POLE-L
ZLX 8" Modelle	✓	✓
ZLX 12" Modelle	-	✓
ZLX 15" Modelle	-	✓
EVIVA 12P Modelle	-	✓
EVIVA 15P Modelle	-	✓
EKX 12" Modelle	✓ <sup>1</sup>	✓
EKX 15" Modelle	-	✓

Lautsprechermodell	BRKT-POLE-S	BRKT-POLE-L
ELX 12" Modelle	✓ <sup>1</sup>	✓
ELX 15" Modelle	-	✓
ELX200 10" Modelle	✓	✓
ELX200 12" Modelle	-	✓
ELX200 15" Modelle	-	✓
ETX-10P	✓ <sup>1</sup>	✓
ETX-12P	✓ <sup>1</sup>	✓
ETX-15P	-	✓
EVERSE 8	✓	✓
EVERSE 12	✓ <sup>1</sup>	✓
PX1122M	✓ <sup>1</sup>	✓
PX1152M	-	✓
PXM-12MP	-	✓ <sup>1</sup>
QRx 112/75	-	✓
QRx 115/75	-	✓ <sup>1</sup>
SX 12" Modelle	✓	✓
TX1122	-	✓
TX1152	-	✓
ZX1, ZXA1	✓	✓
ZX3	-	✓
ZX4, ZX5, ZXA5	-	✓

<sup>1</sup> Begrenzte Einstellbarkeit des horizontalen Winkels und der Neigung nach oben

## Technische Daten

	BRKT-POLE-S	BRKT-POLE-L
Farbe		schwarz

	BRKT-POLE-S	BRKT-POLE-L
Abmessungen (H x B x T) (mm)	250 mm x 115,8 mm x 215,9 mm	250 mm x 115,8 mm x 317,5 mm
Abmessungen (H x B x T) (Zoll)	9,84 Zoll x 4,56 Zoll x 8,50 Zoll	9,84 Zoll x 4,56 Zoll x 12,5 Zoll
Versandabmessungen (H x B x T) (mm)	295 mm x 265 mm x 85 mm	385 mm x 265 mm x 85 mm
Versandabmessungen (H x B x T) (Zoll)	11,61 Zoll x 10,43 Zoll x 3,35 Zoll	15,16 Zoll x 10,43 Zoll x 3,35 Zoll
Tragfähigkeitsgrenze (kg) <sup>1</sup>	34,1 kg	34,1 kg
Tragfähigkeitsgrenze (Pfund) <sup>1</sup>	75 Pfund	75 Pfund
Gewicht (kg)	1,78 kg	2,02 kg
Gewicht (lb)	3,92 Pfund	4,45 Pfund
Versandgewicht (kg)	1,94 kg	2,22 kg
Versandgewicht (Pfund)	4,28 Pfund	4,89 Pfund

<sup>1</sup> Maximales Gewicht des Lautsprechers, das auf der Halterung platziert werden kann

**Maße**

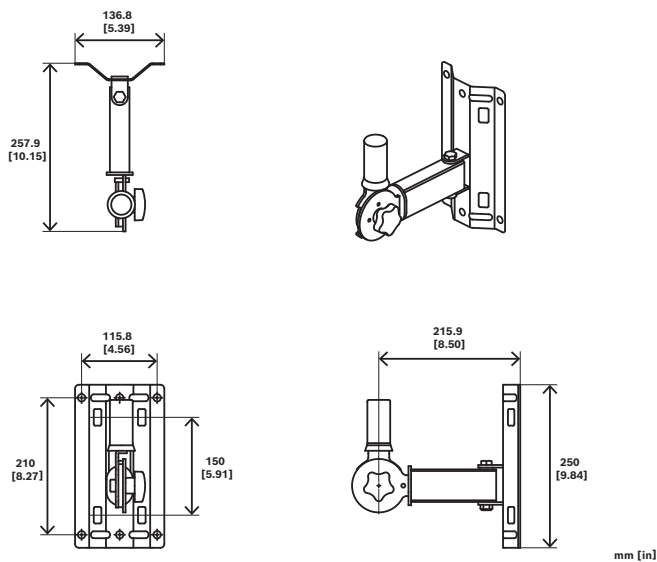


Abb. 1: BRKT-POLE-S

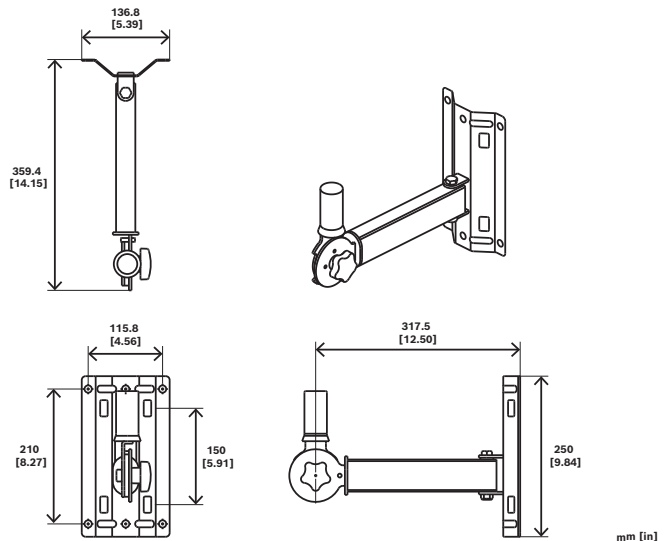


Abb. 2: BRKT-POLE-L

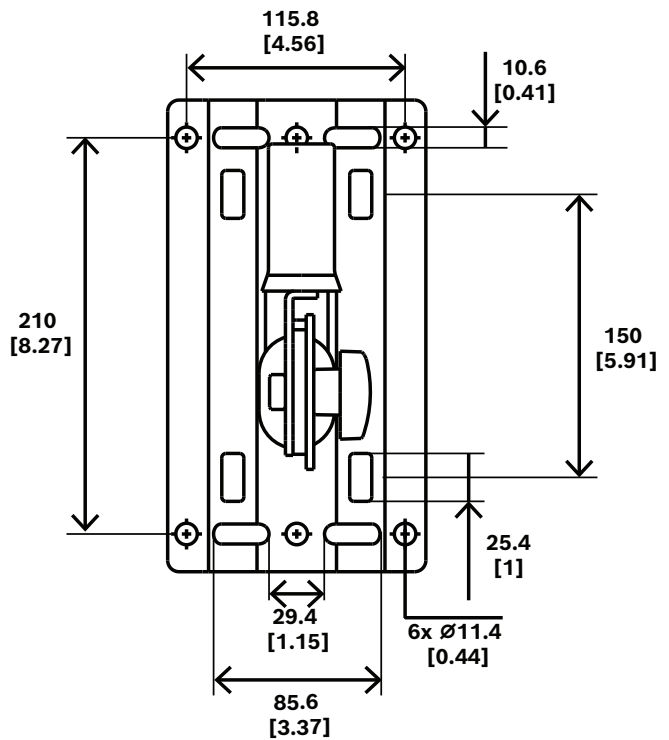


Abb. 3: Abmessungen des Schlitzes der Halterung

**Bestellinformationen**

**BRKT-POLE-S Wandhalterung, 2-Wege-Lautspr., 8", 10"**  
 Masthalterung für 8-, 10- und einige 12-Zoll-Lautsprecher, schwarz

Bestellnummer **BRKT-POLE-S** | F.01U.385.536

**BRKT-POLE-L Wandhalterung, 2-Wege-Lautspr., 12", 15"**  
 Masthalterung für Lautsprecher bis zu 15 Zoll, schwarz

Bestellnummer **BRKT-POLE-L** | F.01U.385.537



<https://www.electrovoice.com>