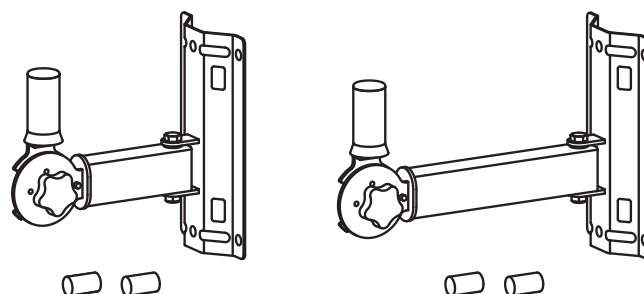
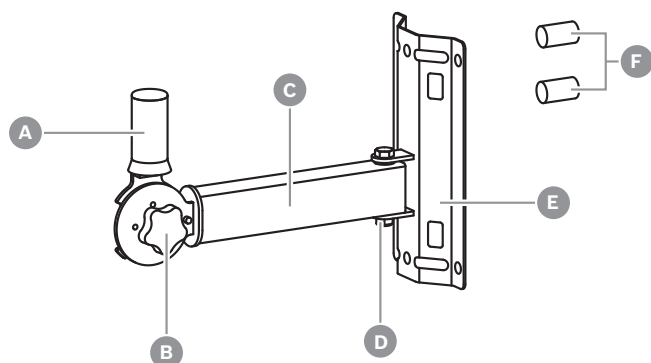


BRKT-POLE - Support de montage mural

- Deux tailles différentes sont disponibles pour suspendre les enceintes de 8" à 15".
- Les supports permettent de régler la rotation, l'articulation et l'inclinaison de l'enceinte.
- Inclinaison maximale vers le bas de 30 degrés et inclinaison maximale vers le haut de 5 degrés, montage sur une surface verticale uniquement.
- En acier, noir.



Présentation du système



A Montage sur tube	B Vis de serrage manivelle à inclinaison verticale
C Bras pivotant	D Écrou de bras pivotant
E Socle	F Entretoises de montage mural

BRKT-POLE-S est adapté aux enceintes 8 et 10 pouces et à certaines enceintes 12 pouces. BRKT-POLE-L est adapté aux enceintes jusqu'à 15 pouces.

Modèle d'enceinte	BRKT-POLE-S	BRKT-POLE-L
Modèles ZLX 8"	✓	✓
Modèles ZLX 12"	-	✓
Modèles ZLX 15"	-	✓
Modèles EVIVA 12P	-	✓
Modèles EVIVA 15P	-	✓
Modèles EKK 12"	✓ ¹	✓
Modèles EKK 15"	-	✓
Modèles ELX 12"	✓ ¹	✓

Modèle d'enceinte	BRKT-POLE-S	BRKT-POLE-L
Modèles ELX 15"	-	✓
Modèles ELX200 10"	✓	✓
Modèles ELX200 12"	-	✓
Modèles ELX200 15"	-	✓
ETX-10P	✓ ¹	✓
ETX-12P	✓ ¹	✓
ETX-15P	-	✓
EVERSE 8	✓	✓
EVERSE 12	✓ ¹	✓
PX1122M	✓ ¹	✓
PX1152M	-	✓
PXM-12MP	-	✓ ¹
QRx 112/75	-	✓
QRx 115/75	-	✓ ¹
Modèles SX 12"	✓	✓
TX1122	-	✓
TX1152	-	✓
ZX1, ZXA1	✓	✓
ZX3	-	✓
ZX4, ZX5, ZXA5	-	✓

¹ Angle horizontal limité et réglage de l'inclinaison vers le haut

Caractéristiques techniques

	BRKT-POLE-S	BRKT-POLE-L
Couleur	Noire	
Dimensions (H x L x P) (mm) :	250 x 115,8 x 215,9 mm	250 x 115,8 x 317,5 mm

	BRKT-POLE-S	BRKT-POLE-L
Dimensions (H x W x D) (po)	9,84 x 4,56 x 8,50 po	9,84 x 4,56 x 12,5 po
Dimensions à l'expédition (H x l x P) (mm) :	295 x 265 x 85 mm	385 x 265 x 85 mm
Dimensions à l'expédition (H x l x P) (in) :	11,61 x 10,43 x 3,35 po	15,16 x 10,43 x 3,35 po
Limite de charge de travail (kg) ¹	34,1 kg	34,1 kg
Limite de charge de travail (lb) ¹	75 lb	75 lb
Poids (kg)	1,78 kg	2,02 kg
Poids (lb)	3,92 lb	4,45 lb
Poids avec emballage (kg)	1,94 kg	2,22 kg
Poids avec emballage (lb)	4,28 lb	4,89 lb

¹ poids maximal de l'enceinte qui peut être placée sur le support.

Dimensions

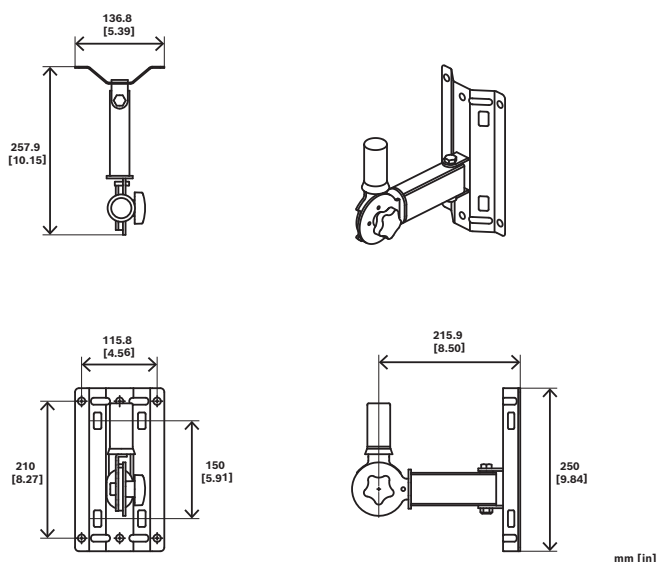


Fig. 1: BRKT-POLE-S

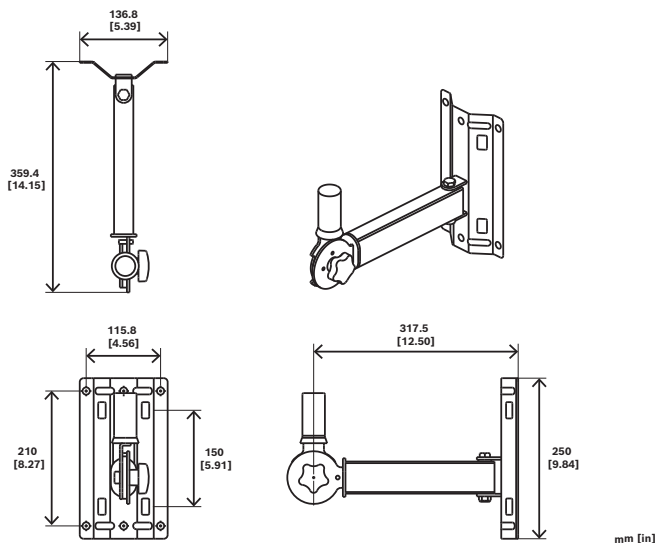


Fig. 2: BRKT-POLE-L

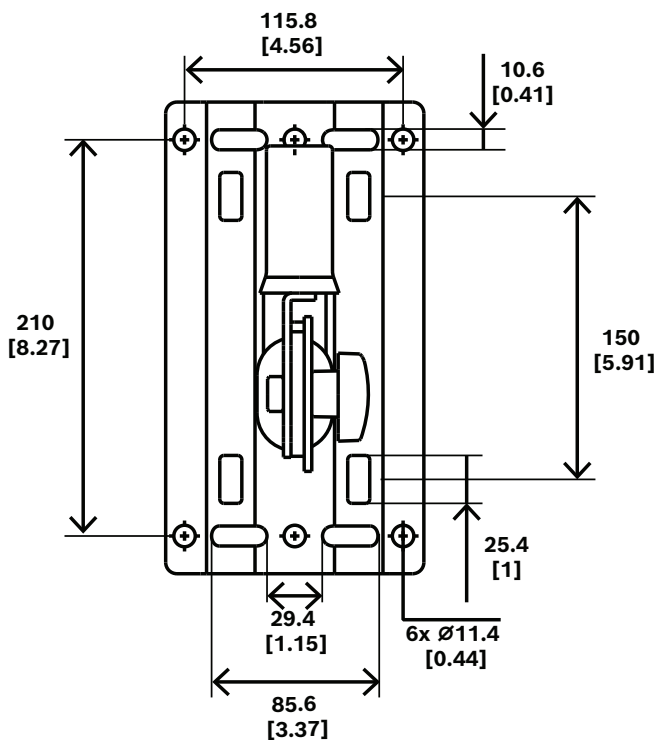


Fig. 3: Dimensions de la cannelure du support

Informations de commande

BRKT-POLE-S Supp mont mur 8", 10" enceinte 2 voies
Support de montage sur tube pour enceinte de 8", 10" ou 12", noir

Numéro de commande **BRKT-POLE-S | F.01U.385.536**

BRKT-POLE-L Supp mont mur 12", 15" enceinte 2 voies
Support de montage sur tube pour enceinte jusqu'à 15", noir

Numéro de commande **BRKT-POLE-L | F.01U.385.537**



<https://www.electrovoice.com>