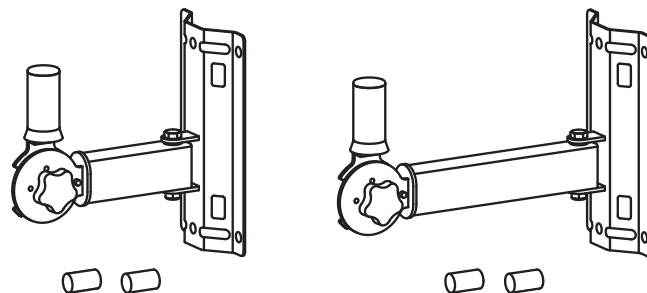
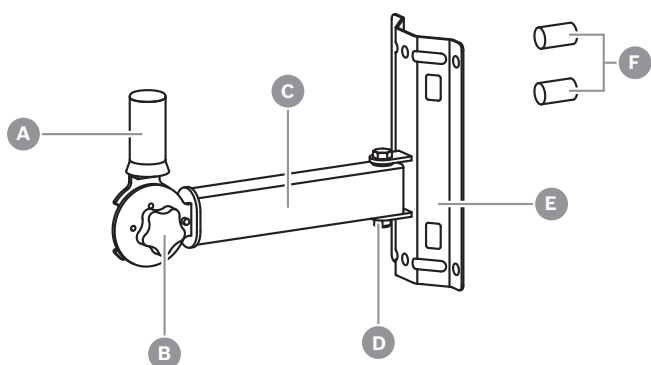


BRKT-POLE 壁面取り付けブラケット

- 8 ~ 15 インチのスピーカーの吊り下げに対応して、2 種類のサイズが用意されています。
- ブラケットを使用すると、回転、スイベル、傾きを調整して、スピーカーの向きを適切に調整できます。
- 最大下向きチルトは 30 度、最大上向きチルトは 5 度、垂直面実装のみ。
- スチール製、色はブラックです。



システムの概要



A ポールマウント	B 垂直傾斜つまみネジ
C スイベルアーム	D スイベルアームナット
E ベースプレート	F 壁面取り付けスペーサー

BRKT-POLE-Sは、8 インチおよび 10 インチのスピーカー、および一部の 12 インチのスピーカーに対応します。BRKT-POLE-L は、15 インチまでのスピーカーに対応します。

スピーカーモデル	BRKT-POLE-S	BRKT-POLE-L
ZLX 8" モデル	✓	✓
ZLX 12" モデル	-	✓
ZLX 15" モデル	-	✓
EVIVA 12P モデル	-	✓
EVIVA 15P モデル	-	✓
EKX 12" モデル	✓ ¹	✓

スピーカーモデル	BRKT-POLE-S	BRKT-POLE-L
EKX 15" モデル	-	✓
ELX 12" モデル	✓ ¹	✓
ELX 15" モデル	-	✓
ELX200 10" モデル	✓	✓
ELX200 12" モデル	-	✓
ELX200 15" モデル	-	✓
ETX-10P	✓ ¹	✓
ETX-12P	✓ ¹	✓
ETX-15P	-	✓
EVERSE 8	✓	✓
EVERSE 12	✓ ¹	✓
PX1122M	✓ ¹	✓
PX1152M	-	✓
PXM-12MP	-	✓ ¹
QRx 112/75	-	✓
QRx 115/75	-	✓ ¹
SX 12" モデル	✓	✓
TX1122	-	✓
TX1152	-	✓
ZX1, ZXA1	✓	✓
ZX3	-	✓
ZX4, ZX5, ZXA5	-	✓

¹ 限られた水平角度と上方向の傾斜調整機能

技術仕様

	BRKT-POLE-S	BRKT-POLE-L
色		黒

	BRKT-POLE-S	BRKT-POLE-L
寸法 (高さ x 幅 x 奥行き) (mm) :	250 mm x 115.8 mm x 215.9 mm	250 mm x 115.8 mm x 317.5 mm
寸法 (高さ x 幅 x 奥行き) (インチ) :	9.84 インチ x 4.56 インチ x 8.50 インチ	9.84 インチ x 4.56 インチ x 12.5 インチ
梱包の寸法 (高さ x 幅 x 奥行き) (mm)	295 mm x 265 mm x 85 mm	385 mm x 265 mm x 85 mm
梱包の寸法 (高さ x 幅 x 奥行き) (インチ)	11.61 インチ x 10.43 インチ x 3.35 インチ	15.16 インチ x 10.43 インチ x 3.35 インチ
荷重上限 (kg) ¹ :	34.1 kg	34.1 kg
荷重上限 (ポンド) ¹ :	75 lb	75 lb
重量 (kg)	1,78 kg	2,02 kg
重量 (ポンド)	3,92 lb	4,45 lb
梱包重量 (kg)	1,94 kg	2,22 kg
梱包重量 (lb)	4,28 lb	4,89 lb

¹ブラケットに設置できるスピーカーの最大重量

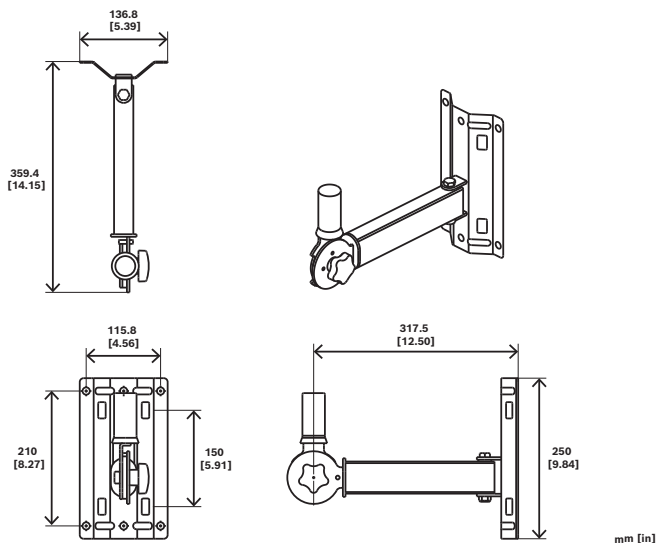


図. 2: BRKT-POLE-L

寸法

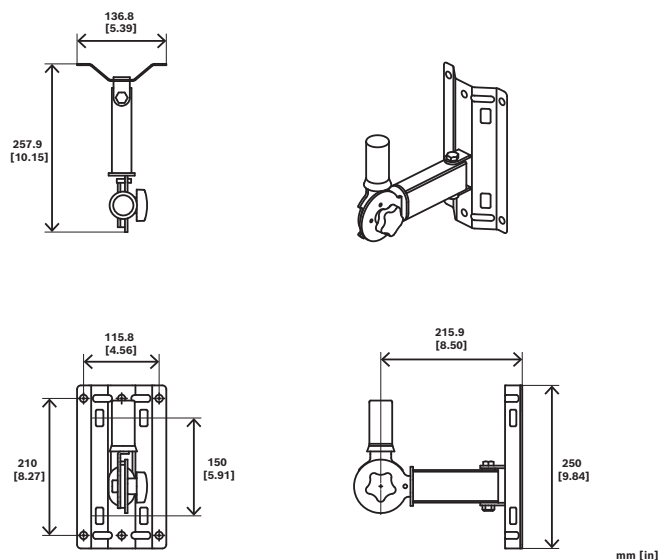


図. 1: BRKT-POLE-S

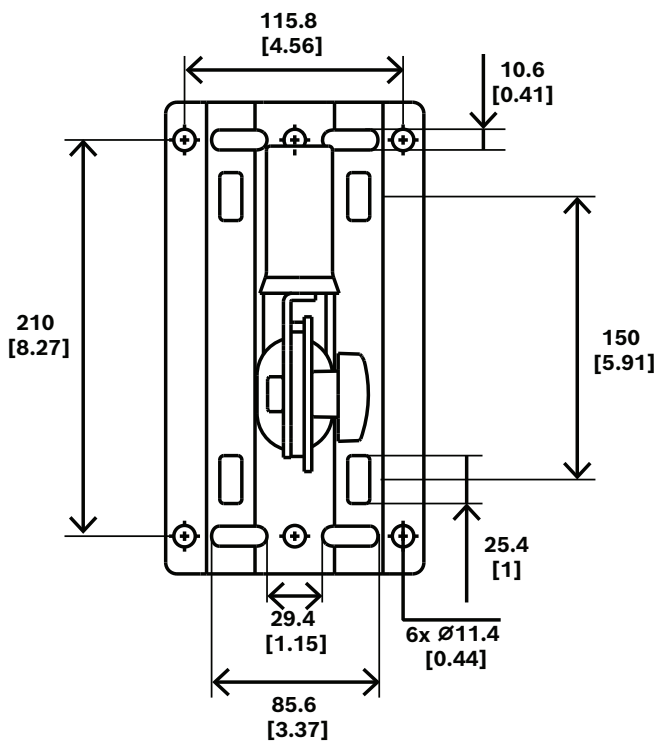


図. 3: ブラケットのスロットの寸法

オーダー情報

BRKT-POLE-S 壁面取付用ブラケット、8 インチ、10 インチ 2 Way スピーカ

8 インチ、10 インチ、および一部の 12 インチスピーカー用ポールマウントブラケット、ブラック

オーダー番号 BRKT-POLE-S | F.01U.385.536

**BRKT-POLE-L 壁面取付用ブラケット、12 インチ、15 インチ
2 Way スピーカ**

ポールマウントブラケット、最大 15 インチのスピーカー用、
ブラック

オーダー番号 **BRKT-POLE-L | F.01U.385.537**



<https://www.electrovoice.com>