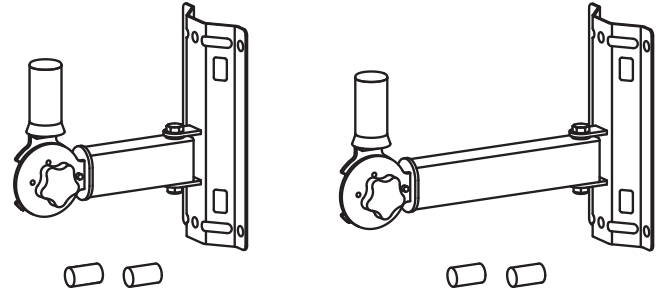
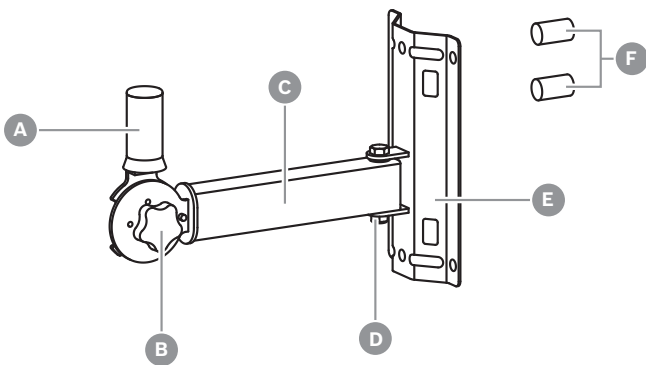


## BRKT-POLE 벽면 장착 브래킷

- 8인치부터 15인치의 라우드스피커를 걸 수 있는 두 가지 다른 크기로 제공됩니다.
- 회전 및 기울기 조정이 가능하여 라우드스피커의 방향을 적절하게 조정할 수 있습니다.
- 최대 하향 기울기는 30도이며 최대 상향 기울기는 5도입니다. 수직 표면으로만 장착할 수 있습니다.
- 검정색의 스틸로 제작되었습니다.



### 시스템 개요



A 폴 마운트	B 수직 기울기 핸드 나사
C 스위블 암	D 스위블 암 너트
E 베이스 플레이트	F 벽면 장착 스페이서

BRKT-POLE-S는 8인치 및 10인치 스피커와 일부 12인치 스피커에 적합하며 BRKT-POLE-L은 최대 15인치 스피커에 적합합니다.

라우드스피커 모델	BRKT-POLE-S	BRKT-POLE-L
ZLX 8" 모델	✓	✓
ZLX 12" 모델	-	✓
ZLX 15" 모델	-	✓
EVIVA 12P 모델	-	✓
EVIVA 15P 모델	-	✓
EKX 12" 모델	✓ <sup>1</sup>	✓
EKX 15" 모델	-	✓

라우드스피커 모델	BRKT-POLE-S	BRKT-POLE-L
ELX 12" 모델	✓ <sup>1</sup>	✓
ELX 15" 모델	-	✓
ELX200 10" 모델	✓	✓
ELX200 12" 모델	-	✓
ELX200 15" 모델	-	✓
ETX-10P	✓ <sup>1</sup>	✓
ETX-12P	✓ <sup>1</sup>	✓
ETX-15P	-	✓
EVERSE 8	✓	✓
EVERSE 12	✓ <sup>1</sup>	✓
PX1122M	✓ <sup>1</sup>	✓
PX1152M	-	✓
PXM-12MP	-	✓ <sup>1</sup>
QRx 112/75	-	✓
QRx 115/75	-	✓ <sup>1</sup>
SX 12" 모델	✓	✓
TX1122	-	✓
TX1152	-	✓
ZX1, ZXA1	✓	✓
ZX3	-	✓
ZX4, ZX5, ZXA5	-	✓

<sup>1</sup> 제한된 수평 각도 및 위쪽 기울기 조절 가능

### 기술 사양

	BRKT-POLE-S	BRKT-POLE-L
색상		검정색

	BRKT-POLE-S	BRKT-POLE-L
크기(높이 x 가로 x 세로) (mm)	250mm x 115.8mm x 215.9mm	250mm x 115.8mm x 317.5mm
크기(높이 x 가로 x 세로) (인치)	9.84인치 x 4.56인치 x 8.50인치	9.84인치 x 4.56인치 x 12.5인치
배송 크기(높이 x 가로 x 세로) (mm)	295mm x 265mm x 85mm	385mm x 265mm x 85mm
배송 크기(높이 x 가로 x 세로) (인치)	11.61인치 x 10.43인치 x 3.35인치	15.16인치 x 10.43인치 x 3.35인치
사용 하중 제한(kg) <sup>1</sup>	34.1kg	34.1kg
사용 하중 제한(lb) <sup>1</sup>	75lb	75lb
무게(kg)	1.78kg	2.02kg
무게(lb)	3.92lb	4.45lb
배송 무게(kg)	1.94kg	2.22kg
배송 무게(lb)	4.28lb	4.89lb

<sup>1</sup> 브라킷에 놓을 수 있는 최대 스피커 무게

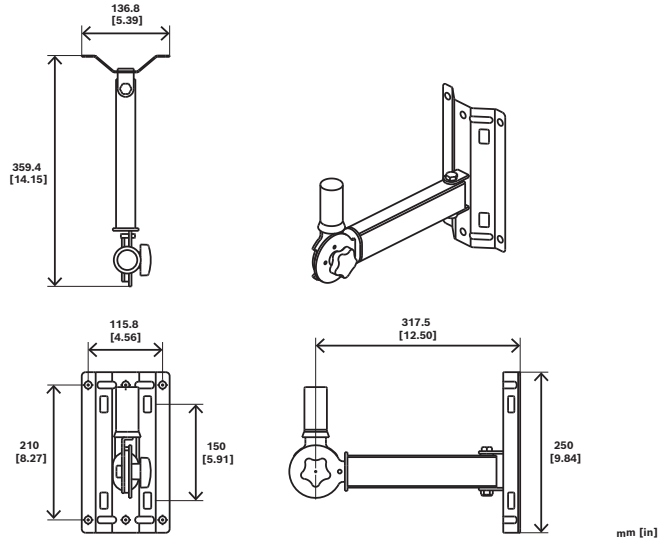


그림 2: BRKT-POLE-L

치수

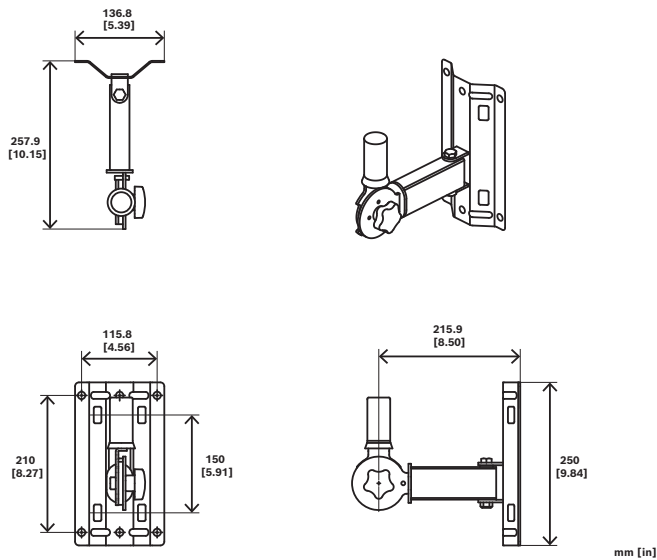


그림 1: BRKT-POLE-S

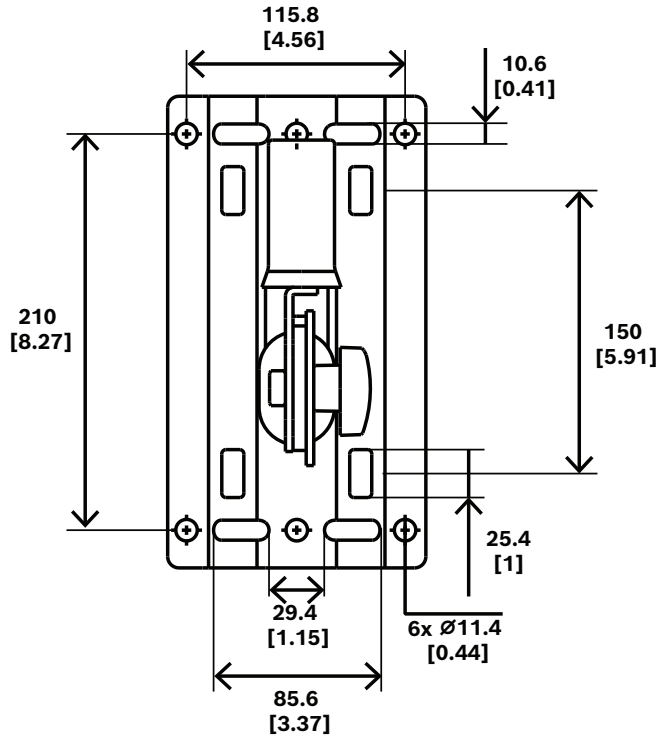


그림 3: 브라킷 슬롯 치수

주문 정보

**BRKT-POLE-S 벽면 장착 브라킷, 8", 10" 2웨이 스피커**  
 8인치, 10인치, 12인치 라우드스피커용 기동 장착 브라킷, 검은색

주문 번호 **BRKT-POLE-S | F.01U.385.536**

**BRKT-POLE-L 벽면 장착 브라킷, 12", 15" 2웨이 스피커**  
 최대 15인치 라우드스피커용 기동 장착 브라킷, 검은색

주문 번호 **BRKT-POLE-L | F.01U.385.537**

