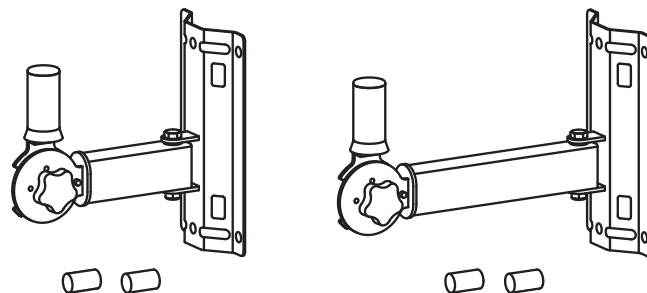
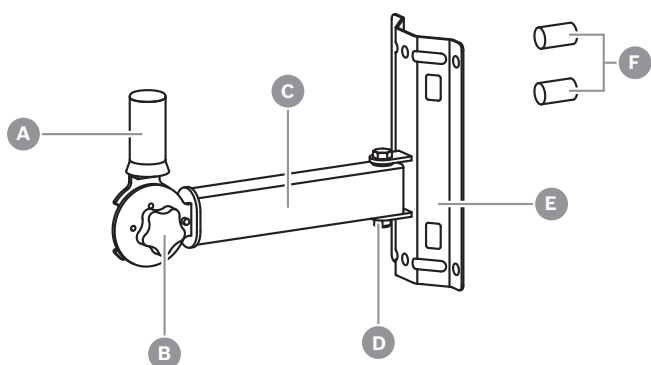


BRKT-POLE墙面安装支架

- 提供两种不同尺寸，可用于吊装8至15英寸扬声器。
- 支架可旋转、侧转和俯仰调整，便于将扬声器调整到合适的方向。
- 向下倾斜最大角度为30度，向上倾斜最大角度为5度，仅限安装在垂直表面。
- 钢制，黑色。



系统概述



A 立杆安装	B 垂直倾斜手拧螺丝
C 旋转臂	D 旋转臂螺母
E 底板	F 墙面安装垫片

BRKT-POLE-S适用于8英寸和10英寸扬声器以及部分12英寸扬声器。BRKT-POLE-L适用于15英寸及以下尺寸的扬声器。

扬声器型号	BRKT-POLE-S	BRKT-POLE-L
ZLX 8" 型号	✓	✓
ZLX 12" 型号	-	✓
ZLX 15" 型号	-	✓
EVIVA 12P 型号	-	✓
EVIVA 15P 型号	-	✓
EKX 12" 型号	✓ ¹	✓
EKX 15" 型号	-	✓
ELX 12" 型号	✓ ¹	✓

扬声器型号	BRKT-POLE-S	BRKT-POLE-L
ELX 15" 型号	-	✓
ELX200 10" 型号	✓	✓
ELX200 12" 型号	-	✓
ELX200 15" 型号	-	✓
ETX-10P	✓ ¹	✓
ETX-12P	✓ ¹	✓
ETX-15P	-	✓
EVERSE 8	✓	✓
EVERSE 12	✓ ¹	✓
PX1122M	✓ ¹	✓
PX1152M	-	✓
PXM-12MP	-	✓ ¹
QRx 112/75	-	✓
QRx 115/75	-	✓ ¹
SX 12" 型号	✓	✓
TX1122	-	✓
TX1152	-	✓
ZX1, ZX A1	✓	✓
ZX3	-	✓
ZX4, ZX5, ZX A5	-	✓

¹水平角度和向上倾斜可调节性有限

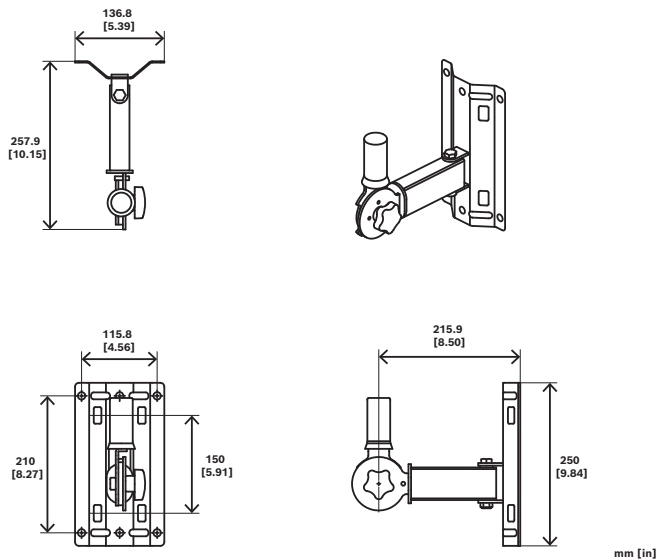
技术指标

	BRKT-POLE-S	BRKT-POLE-L
颜色	黑色	
尺寸 (高 x 宽 x 深, 毫米)	250毫米 x 115.8毫米 x 215.9毫米	250毫米 x 115.8毫米 x 317.5毫米

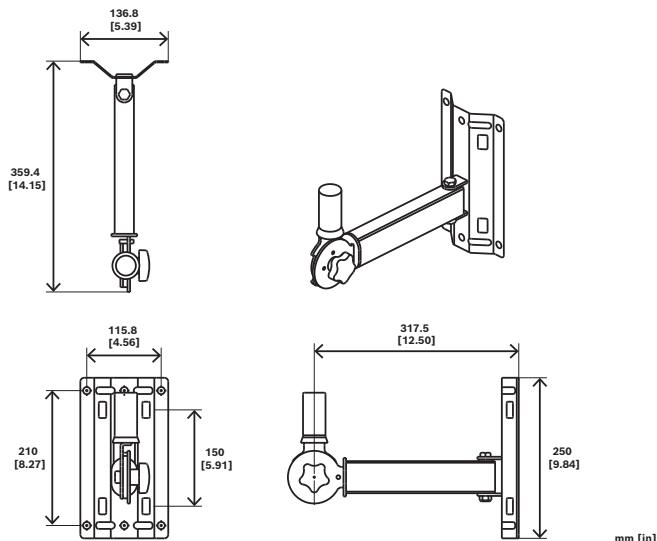
	BRKT-POLE-S	BRKT-POLE-L
尺寸 (高 x 宽 x 深, 英寸)	9.84英寸 x 4.56英寸 x 8.50英寸	9.84英寸 x 4.56英寸 x 12.5英寸
装运尺寸 (高 x 宽 x 深) (毫米)	295毫米 x 265毫米 x 85毫米	385毫米 x 265毫米 x 85毫米
装运尺寸 (高 x 宽 x 深) (英寸)	11.61英寸 x 10.43英寸 x 3.35英寸	15.16英寸 x 10.43英寸 x 3.35英寸
工作载荷限制 (千克) ¹	34.1千克	34.1千克
工作载荷限制 (磅) ¹	75磅	75磅
重量 (千克)	1.78千克	2.02千克
重量 (磅)	3.92磅	4.45磅
装运重量 (千克)	1.94千克	2.22千克
装运重量 (磅)	4.28磅	4.89磅

¹支架上可放置的最大扬声器重量

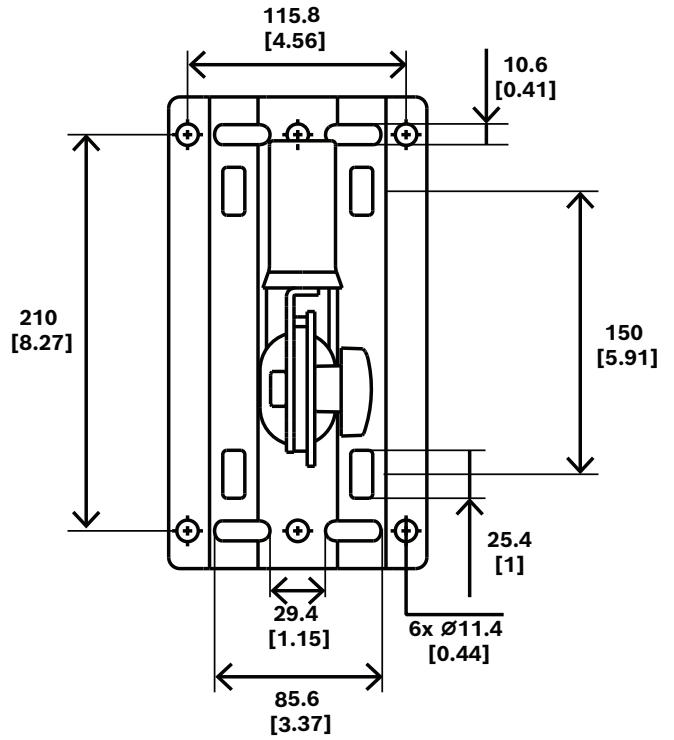
尺寸



图片 1: BRKT-POLE-S



图片 2: BRKT-POLE-L



图片 3: 支架槽尺寸

订购信息

BRKT-POLE-S 墙壁安装支架8", 10"两分频扬声器

适用于8、10和部分12英寸扬声器的立杆安装支架, 黑色

订单号 **BRKT-POLE-S | F.01U.385.536**

BRKT-POLE-L 墙壁安装支架12英寸, 15英寸两分频扬声器

适用于15英寸及以下尺寸扬声器的立杆安装支架, 黑色

订单号 **BRKT-POLE-L | F.01U.385.537**



<https://www.electrovoice.com>