



注册您的ZLX-G2: electrovoice.com/register

快速安装

Electro-Voice家族中的ZLX系列扬声器系统是完全集成的音响系统，搭载精心匹配的电子元件和换能器。利用这些产品，用户只需使用少量电缆和外部电子设备就能快速轻松地搭建高质量的音响系统。

全频有源扬声器

型号: ZLX-8P-G2-US、ZLX-12P-G2-US、ZLX-15P-G2-US、ZLX-8P-G2-EU、ZLX-12P-G2-EU和ZLX-15P-G2-EU。

步骤	图示
1. 将交流电源线从带接地的插座连接到 MAINS IN 电源输入。	
2. 将电源开关打开。	
3. 使用 MASTER VOLUME 旋钮将音量调节到0 dB。	
4. 按下输入选择软键以选择 INPUT 1 或 INPUT 2 (如果使用XLR或¼英寸(6.35毫米)电缆)。使用 MASTER VOLUME 旋钮将 INPUT LEVEL 调节到 MUTE 。根据需要对每个输入通道执行此操作。	
5. 使用XLR、TRS或TS电缆将音频源连接到 INPUT 1 或 INPUT 2 。确保音频源是 MUTE 或处于低电平，然后再进行连接。建立连接后，将音源输出音量增大到合理水平。确保源未被削波。	

6. 调节 INPUT LEVEL ：使用 MASTER VOLUME 旋钮进行调节，直到信号峰值刚好低于最大电平，或者直到达到所需的输出。如果出现 PK 或 PEAK 指示，则将电平调低，直到 PK 或 PEAK 指示消失。再次按下输入选择软键以退出通道菜单。如果还使用了其他输入，请对其他输入执行相同的过程。调整每个输入的输入电平以达到所需的混音。	
7. 使用 MASTER VOLUME 旋钮调节音量，直到从扬声器获得所需的输出。	

对QuickSmart Mobile应用程序进行配对

EV QuickSmart Mobile应用程序适用于平板电脑和智能手机，可通过Apple App Store和Google Play Store下载。下载并检查应用程序以获取固件最新更新，享受优质音频性能并更大幅度地控制系统。



注意！

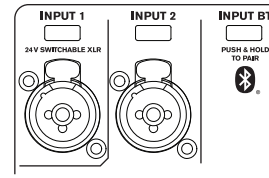
经设计，EV QuickSmart Mobile应用程序仅查找具有蓝牙控制功能的Electro-Voice扬声器。EV QuickSmart Mobile应用程序不显示其他类型的蓝牙设备，例如手机、笔记本电脑、平板电脑或耳机。

在将EV QuickSmart Mobile应用程序与Electro-Voice扬声器配对之前，请执行以下操作：

1. 确保在智能手机或平板电脑上启用蓝牙。
2. 确保在扬声器上启用配对模式。

将扬声器置于配对模式以进行控制和流式传输，请执行以下操作：

1. 按住**INPUT BT**，直到LCD上显示**Pairing Mode On**和4位数字的ID。配对模式可以通过LCD菜单分别针对控制和流式传输启用。扬声器保持控制配对模式约2分钟。如果控制配对失败，请重复执行此步骤。



2. 导航到移动设备的蓝牙设置菜单，找到具有匹配的4位数字ID的ZLX-G2扬声器并确保与该扬声器配对。这会将移动设备与ZLX-G2扬声器配对，从而进行音频流式传输。
3. 继续执行下一步，针对控制进行配对。



注意！

对于运行Android 11或更早版本的Android设备，请确保启用位置服务。Electro-Voice不会收集、存储或跟踪用户位置数据或个人信息。

初次配对

1. 打开EV QuickSmart Mobile应用程序。
2. 屏幕上将显示**Select your Speakers**。EV QuickSmart Mobile应用程序将查找启用了蓝牙的可用Electro-Voice扬声器。此时屏幕上将显示可用的扬声器。
3. 点击要与该应用程序配对的扬声器。选定扬声器的下方将显示一条线，确认它被选中。
4. 重复上一个步骤，直到选择了所有的所需扬声器。
5. 点按**CONNECT**按钮。
6. 应用程序将与所选扬声器连接。您的iOS/iPadOS/Android设备上将显示一条请求与每个设备配对的消息，必须接受该消息。



注意！

如果出现“蓝牙连接失败”消息，请确保扬声器中启用了控制配对模式。

7. 在设备上点按**PAIR**以接受与扬声器的配对。应用程序最多可以连接六个扬声器。

后续配对

要将其他扬声器与EV QuickSmart Mobile应用程序配对，请执行以下操作：

1. 点按EV QuickSmart Mobile应用程序图标。
2. 屏幕上将显示**选择您的扬声器**。EV QuickSmart Mobile应用程序将查找启用了蓝牙的可用Electro-Voice扬声器。此时屏幕上将显示可用的扬声器。
3. 点击要与该应用程序配对的扬声器。选定扬声器的下方将显示一条线，确认它被选中。
4. 重复上一个步骤，直到选择了所有的所需扬声器。
5. 点按**CONNECT**按钮。应用程序将与所需扬声器连接。应用程序最多可以连接六个扬声器。

三脚架或立杆安装

ZLX便携式扬声器安装在三角落地支架或低频扬声器上方的连接杆上。

在三角落地支架上安装扬声器



小心！

对于本扬声器，没有评估三脚架的安全性。检查三脚架落地支架的规格，确保其可支撑扬声器的重量。



小心！

请勿堆叠其他扬声器。

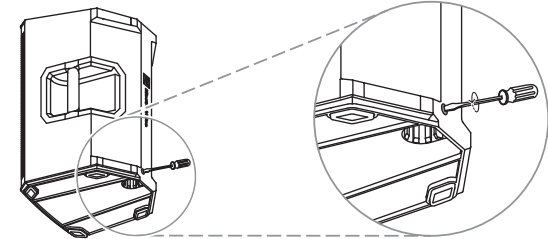


小心！

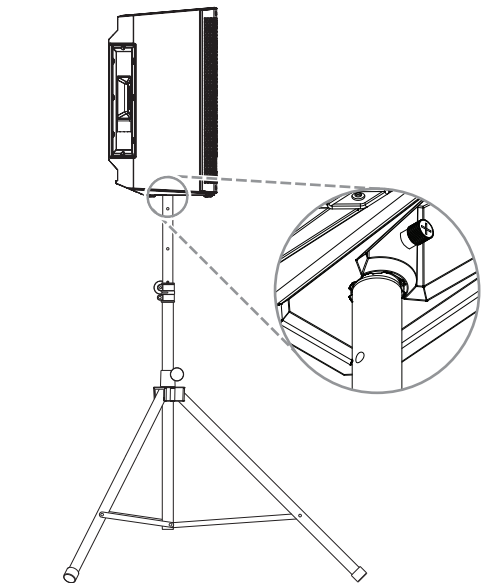
对于较重的扬声器，建议由两人或多人来提举和放置。一个人提举和放置较重的扬声器可能造成人身伤害。

若要在三角落地支架上安装扬声器，请执行以下操作：

1. 将三角落地支架放在平坦稳定的平面上。
 - 将三角落地支架的支脚完全展开。
 - 请不要尝试让支架立得过高，这样将损坏三角落地支架的结构。
 - 若支架原本设计为只能安装单台扬声器，则请勿尝试安装多台扬声器。
2. 松开固定螺丝。



图片 1: 8英寸型号

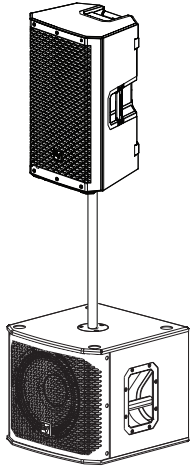


图片 2: 12英寸和15英寸型号

3. 请用两只手提举扬声器。

- 将扬声器底部的连接杆顶帽套到连接杆上。
- 拧紧固定螺丝，将扬声器固定到连接杆上。

在立杆上安装扬声器



小心!



对于较重的扬声器，建议由两人或多人来提举和放置。一个人提举和放置较重的扬声器可能造成人身伤害。

若要在连接杆上安装扬声器，请执行以下操作：

- 将低频扬声器放在平坦稳定的平面上。
- 将连接杆插入低频扬声器顶部的多功能连接杆顶帽。
- 如果您使用螺纹连接杆安装，请顺时针方向转动连接杆以使其固定至低频扬声器。
或者
如果您不使用螺纹连接杆安装，请继续下一步。
- 松开固定螺丝。
- 请用两只手提举扬声器。
- 将扬声器底部的连接杆顶帽套到连接杆上。
- 拧紧固定螺丝，将扬声器固定到连接杆上。

小心!



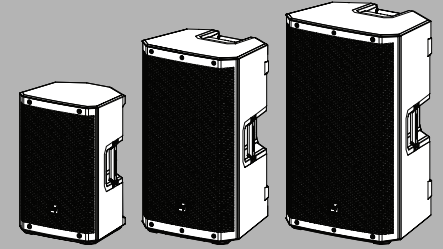
请勿堆叠其他扬声器。

保修信息

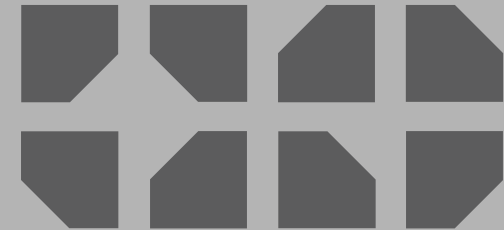
有关保修期和售后服务的信息，请访问：
www.electrovoice.com/warranty

Full-range powered loudspeaker

ZLX-8P-G2, ZLX-12P-G2, ZLX-15P-G2



zh-CHS 快速用户指南



Bosch Security Systems, LLC

130 Perinton Parkway
Fairport, NY 14450
USA

www.electrovoice.com

© Bosch Security Systems, LLC, 2025

欧盟进口商:

Bosch Sicherheitssysteme GmbH

Robert-Bosch-Platz 1
70839 Gerlingen
德国

© Bosch Sicherheitssysteme GmbH,
2025

