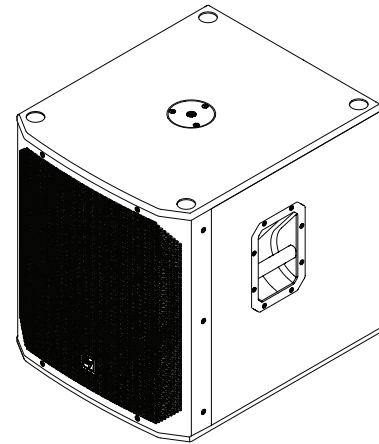


## EVIVA 18SP Aktiv-Subwoofer, 18"

---

- Einzigartige Electro-Voice Tonqualität mit wählbarem MUSIC/LIVE-Modus
- 1000 Watt Nennleistung mit großem, turbulenzarmen Slot-Port für einen hohen maximalen Schalldruckpegel von 132 dB
- Flexible Line-Eingangsanschlüsse und einfache Ein-Knopf-Einstellung mit zweifarbiger Anzeige des Eingangssignals und Spitzenwerterkennung
- Lackiertes Sperrholzgehäuse mit versenktem Eingangsfeld zum Schutz der Bedienelemente und Anschlüsse beim Transport
- Universelle Netzspannung 100–240 V (automatische Umschaltung) liefert zuverlässige Leistung.
- Ergonomisches und leichtes Design mit robusten seitlichen Metallgriffen, rutschfesten Gerätefüßen und M20-Gewindeplatte für Stangenmontage.



Der EVIVA 18SP ist ein 18 Zoll großer portabler Subwoofer, der aufstrebenden Musikern, DJs und kleinen Veranstaltungsorten hochwertigen Electro-Voice Klang und Zuverlässigkeit bietet. Er wurde für den schnellen Einsatz entwickelt. Die bedienerfreundliche Steuerung und die einfache Anschlussmöglichkeit in Verbindung mit einem leichten Design und einem schnellen Einrichtungsprozess gewährleisten eine schnelle Ein-Personen-Konfiguration. Electro-Voice hat die EVIVA-Familie auf den Markt gebracht, um die klassenbeste Performance eines leistungsorientierten portablen Aktivlautsprechers zu liefern. Um diese optimale Klangqualität zu erreichen, verfügt der EVIVA 18SP über große Slot-Ports für geringe Verzerrung und eine hervorragende Basswiedergabe.

Mit einem Gewicht von nur 30.7 kg bietet der EVIVA 18SP einen erweiterten Frequenzbereich von 38 Hz – 200 Hz (–10 dB) und einen hohen maximalen Schalldruckpegel von 132 dB, der tiefe, kraftvolle Bässe im gesamten Zuhörerbereich liefert. Es bietet Anschlussmöglichkeiten nach Industriestandard, um jede Veranstaltung schnellstmöglich vorzubereiten, mit zwei kombinierten XLR/TRS-Line-Eingängen, zwei durchschleifbaren XLR-Ausgängen, schaltbarem Tiefpassfilter und umkehrbarer Polarität.

Der 18-Zoll-Subwoofer verfügt über ein robustes Sperrholzgehäuse, einen 1000-W-Verstärker und ein 2-Kanal-Analog-Anschlussfeld. Das intuitive Bedienfeld verfügt über einen Verstärkungsregler für die PegelEinstellung und Schalter für den Moduswechsel zwischen **MUSIC** und **LIVE**, Tiefpass zwischen **100 Hz EVIVA 12P / 15P** und **150 Hz** und Polarität zwischen **NORMAL** und **REVERSE**. Die Stromversorgung des Subwoofers erfolgt über einen IEC-Netzeingang mit Universalnetzteil mit 100–240 V (automatische Umschaltung). Das mitgelieferte Netzkabel ist je nach Region unterschiedlich.

Der portable Aktiv-Subwoofer verfügt über robuste Metallgriffe und ineinander greifende Füße zum Stapeln sowie einen einfachen Einrichtungsprozess, der sicherstellt, dass die Benutzer ihr System schneller voll ausschöpfen können.

Die universelle Funktionalität von EVIVA 18SP wird durch eine Reihe von Zubehörteilen unterstrichen. Die Halterungen PCL35, PCL 880 (beide in ausgewählten Ländern erhältlich) und ASP-58 passen in die M20-Gewindehalterung des Subwoofers.

## Technische Daten

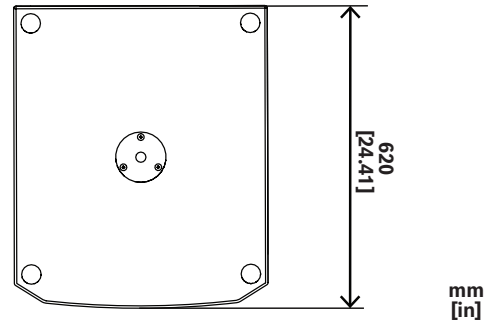
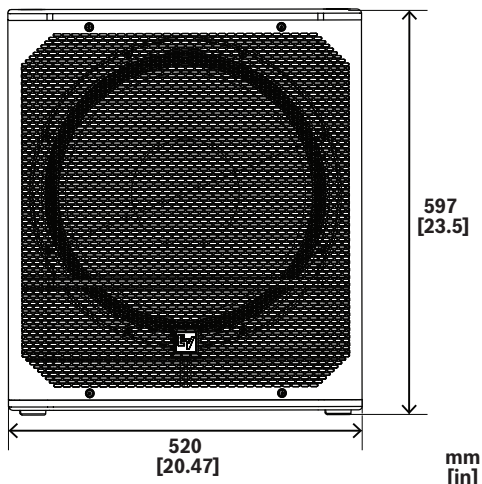
Frequenzgang (-3 dB) (Hz) <sup>1</sup>	45 Hz – 150 Hz
Frequenzbereich (-10 dB) (Hz) <sup>1</sup>	38 Hz – 200 Hz
Max. Schalldruckpegel bei einem Abstand von 1 m (dB) <sup>2,3</sup>	132 dB
Verstärkerleistung (W)	1000 W
Stromverbrauch (V, Hz) <sup>4</sup>	100–240 V, 50–60 Hz, 0,6–0,4 A
LF-Wandlergröße (in)	18 in
LF-Treibertyp	WECA2188H Tieftöner
LF-Wandlermagnet-Material	Ferrit
Übergangsfrequenz (Hz)	100 Hz (Standard) 150 Hz (optional)
Anschlussyp	(2) XLR/TRS-Kombibuchse für Line-Eingang (2) XLR-Durchgang
Gehäuse	15-mm-Sperrholz, innen verstrebt, mit Strukturlack
Gittermaterial	Pulverbeschichteter Stahl
Farbe	Schwarz
Abmessungen (H x B x T) (mm)	597 mm x 520 mm x 620 mm
Abmessungen (H x B x T) (in)	23.50 in x 20.47 in x 24.41 in
Versandabmessungen (H x B x T) (mm)	650 mm x 602 mm x 674 mm
Versandabmessungen (H x B x T) (")	25,59 x 23,70 x 26,54"
Gewicht (kg)	30.70 kg
Gewicht (lb)	67.60 lb
Versandgewicht (kg)	36.90 kg
Bruttogewicht (lb)	81.30 lb

1) Full-Space-Messung mit der DSP-Voreinstellung MUSIC.

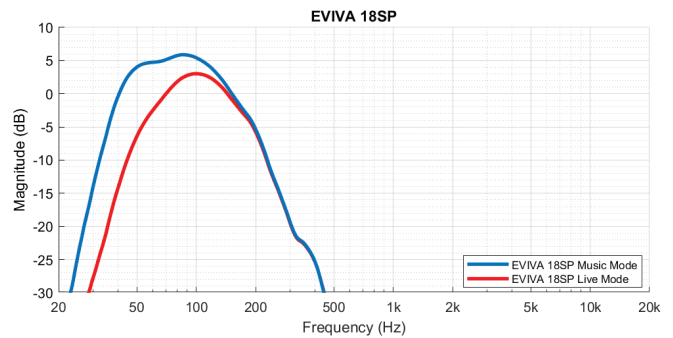
2) Half-Space-Messung mit der LIVE DSP-Voreinstellung Music und 150 Hz Tiefpass.

3) Der maximale Schalldruckpegel wird bei 1 m gemessen, mit rosa Rauschen bei maximaler Leistung.

4) Stromaufnahme bei 1/8 der Leistung.



## Frequenzgang



## Bestellinformationen

### EVIVA18SP-US Aktiv-Subwoofer, 18", US-Kabel

US-Kabel, NEMA 5-15P (IEC Typ B), schwarz

Bestellnummer **EVIVA18SP-US | F.01U.426.601**

### EVIVA18SP-EU Aktiv-Subwoofer, 18", EU-Kabel

Eurokabel, LP34A CEE 7/7 (IEC-Typen E und F), schwarz

Bestellnummer **EVIVA18SP-EU | F.01U.426.602**

### EVIVA18SP-IN Aktiv-Subwoofer, 18", IN-Kabel

Kabel Indien, IA6A3 (IEC-Typ D), schwarz

Bestellnummer **EVIVA18SP-IN | F.01U.426.604**

### EVIVA18SP-BR Aktiv-Subwoofer, 18", BR-Kabel

Kabel Brasilien, NBR14136 BR2-10P (IEC-Typ N), schwarz

Bestellnummer **EVIVA18SP-BR | F.01U.426.603**

### EVIVA18SP-NC Aktiv-Subwoofer, 18", o. Kabel

Kein Kabel, schwarz

Bestellnummer **EVIVA18SP-NC | F.01U.426.605**

### EVIVA18SP-VN Aktiv-Subwoofer, 18", Vietnam

Eurokabel, LP34A CEE 7/7 (IEC-Typen E und F), schwarz

Bestellnummer **EVIVA18SP-VN | F.01U.431.860**

## Zubehör

### PCL35 Subwoofer-Distanzstange 35mm M20 schwarz

Subwoofer-Distanzstange, 35 mm, M20, schwarz

Bestellnummer **PCL35 | F.01U.353.592**

### PCL 880 Subwoofer-Fuß, 880mm

Subwoofer-Distanzstange, 880mm, M20, schw.

Bestellnummer **PCL 880 | F.01U.100.601**

### ASP-58 Verstellbares Subwoofer-Stativ

Verstellbare Lautsprecherstange aus Stahl mit

Pulverbeschichtung, verjüngte M20-Gewinde, schwarz

Bestellnummer **ASP-58 | F.01U.317.892**



<https://www.electrovoice.com>