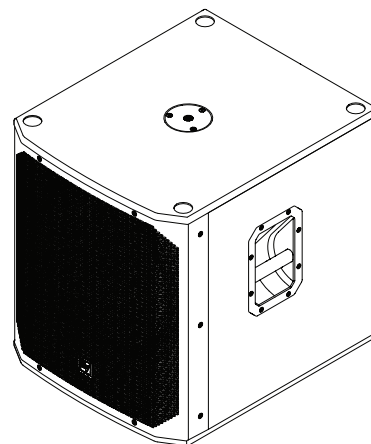


Caisson de basses amplifié 18" EVIVA 18SP

- Qualité sonore emblématique Electro-Voice avec mode MUSIC/LIVE sélectionnable
- Puissance nominale de 1 000 watts et large évent à faible turbulence offrant un niveau de pression acoustique maximal élevé de 132 dB SPL
- Connexions d'entrée de ligne flexibles et réglage facile par bouton unique, avec indicateur de signal à deux couleurs et détection de crête (peak)
- Caisson en contreplaqué peint avec panneau d'entrée encastré pour protéger les commandes et les connecteurs pendant le transport
- La tension secteur universelle 100 - 240 V à commutation automatique garantit des performances fiables
- Conception ergonomique et léger avec poignées latérales en métal robuste, pieds antidérapants et plaque de fixation avec support fileté M20 pour barre de couplage



L'EVIVA 18SP est un caisson de basses amplifié de 18 pouces qui offre la qualité sonore et la fiabilité Electro-Voice aux musiciens en herbe, aux DJ et aux centres de petite taille.. Il a été conçu pour un déploiement rapide : ses commandes faciles à utiliser et sa connectivité simple s'associent à un design léger et à une procédure d'installation rapide pour permettre une mise en place par une seule personne.

Electro-Voice a lancé la gamme EVIVA pour offrir des performances de premier ordre avec une enceinte amplifiée axée sur la performance. Pour garantir cette qualité sonore optimale, l'EVIVA 18SP est doté de larges événements assurant une faible distorsion et une excellente extension des basses. Avec un poids de seulement 30.7 kg, l'EVIVA 18SP offre une plage de fréquences étendue de 38 Hz – 200 Hz (-10 dB) et un niveau de pression acoustique maximal élevé de 132 dB, produisant des basses profondes et puissantes dans toute la zone d'écoute. Il offre une connectivité conforme aux normes du secteur pour permettre une installation rapide dans toutes les situations, avec deux entrées ligne combo XLR/TRS, deux sorties XLR en dérivation, une fréquence de coupure passe-bas commutable et une polarité inversible.

Le caisson de basses de 18 pouces intègre une caisson robuste en contreplaqué, un amplificateur de 1 000 W et une section d'entrée analogique à 2 canaux. Le panneau de contrôle intuitif comprend des boutons de gain pour le réglage du niveau ainsi que des commutateurs permettant de changer de mode entre **MUSIC** et **LIVE**, passe-bas entre **100 Hz EVIVA 12P / 15P** et **150 Hz** et polarité entre **NORMAL** et **REVERSE**. Le caisson de basses est alimenté par une entrée secteur IEC avec tension secteur universelle 100 - 240 V à commutation automatique. Le cordon d'alimentation fourni varie selon la région.

Le caisson de basses amplifié est équipé de poignées entièrement en métal robustes et de pieds imbriquables pour l'empilage. Il bénéficie également d'un processus d'installation simple permettant aux utilisateurs de tirer rapidement le meilleur parti de leur système.

L'attrait universel de l'EVIVA 18SP est renforcé par une gamme d'accessoires existants. Les poteaux PCL35, PCL 880 (tous deux disponibles dans les pays sélectionnés) et ASP-58 peuvent être montés sur le support M20 du caisson de basse.

Caractéristiques techniques

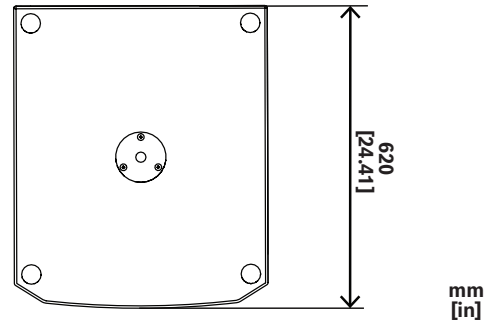
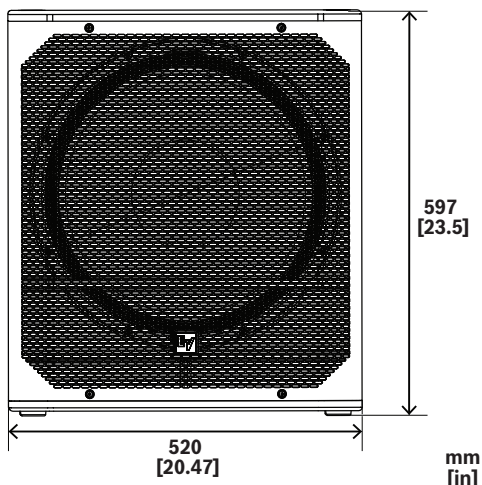
| | |
|---|--|
| Réponse en fréquence (-3 dB) (Hz) ¹ | 45 Hz – 150 Hz |
| Plage de fréquences (-10 dB) (Hz) ¹ | 38 Hz – 200 Hz |
| Niveau de pression sonore maximum à une distance de 1 m (dB) ^{2,3} | 132 dB |
| Puissance de l'amplificateur (W) | 1000 W |
| Consommation électrique (V, Hz) ⁴ | 100 - 240 V~, 50 - 60 Hz, 0.6 - 0.4 A |
| Taille du transducteur BF (pouce) | 18 in |
| Type de transducteur LF | Haut-parleur WECA2188H |
| Matériau aimanté à transducteur LF | Ferrite |
| Fréquence de recouvrement (Hz) | 100 Hz (par défaut) 150 Hz (en option) |
| Type de connecteur | (2) entrées ligne combo XLR/TRS (2) sorties XLR en dérivation |
| Châssis | Contreplaqué de 15 mm, renforcé en interne, avec peinture texturée |
| Matériel de la grille | Acier avec revêtement par poudre |
| Couleur | Noir |
| Dimensions (H x L x P) (mm) | 597 mm x 520 mm x 620 mm |
| Dimensions (H x L x P) (in) | 23.50 in x 20.47 in x 24.41 in |
| Dimensions à l'expédition (H x l x P) (mm) | 650 mm x 602 mm x 674 mm |
| Dimensions à l'expédition (H x l x P) (po) : | |
| Poids (kg) | 30.70 kg |
| Poids (lb) | 67.60 lb |
| Poids à l'expédition (kg) | 36.90 kg |
| Poids brut (lb) | 81.30 lb |

1) Mesure « full space » en utilisant la présélection DSP MUSIQUE.

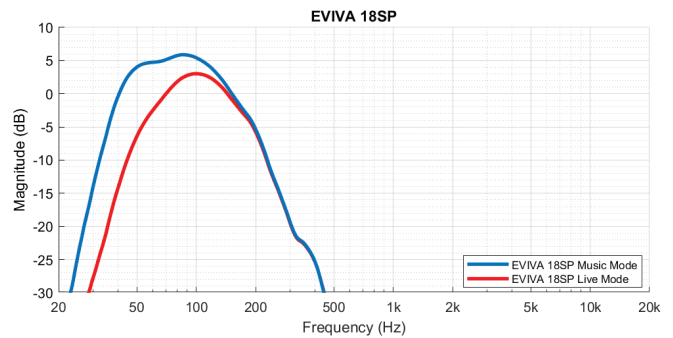
2) Mesure "full space" en utilisant la présélection DSP LIVE et le filtre coupe-bas à 150 Hz.

3) Le niveau SPL maximum est mesuré à 1 mètre en utilisant du bruit rose en bande étendue à la puissance maximale.

4) La consommation est mesurée avec 1/8 de puissance.



Réponse en fréquence



Informations de commande

EVIVA18SP-US Caisson sub-grave amplifié 18" cord ÉU
Cordon États-Unis, NEMA 5-15P (IEC Type B), noir
Numéro de commande **EVIVA18SP-US | F.01U.426.601**

EVIVA18SP-EU Caisson sub-grave amplifié 18" cord UE
Cordon Europe, LP34A CEE 7/7 (CEI Types E et F), noir
Numéro de commande **EVIVA18SP-EU | F.01U.426.602**

EVIVA18SP-IN Caisson sub-grave amplifié 18" cord IN
Cordon Inde, IA6A3 (CEI type D), noir
Numéro de commande **EVIVA18SP-IN | F.01U.426.604**

EVIVA18SP-BR Caisson sub-grave amplifié 18" cord BR
Cordon Brésil, NBR14136 BR2-10P (CEI Type N), noir
Numéro de commande **EVIVA18SP-BR | F.01U.426.603**

EVIVA18SP-NC Caisson sub-grave amplifié 18" 0 cord
Pas de cordon, noir
Numéro de commande **EVIVA18SP-NC | F.01U.426.605**

Caisson de basse amplifié 18" EVIVA18SP-VN, Vietnam
Cordon Europe, LP34A CEE 7/7 (CEI Types E et F), noir
Numéro de commande **EVIVA18SP-VN | F.01U.431.860**

Accessoires

PCL35 Pied du caisson de basse 35mm M20 noir
Barre pour caisson de basses, 35 mm, M20, noir
Numéro de commande **PCL35 | F.01U.353.592**

Pied caisson de basse, PCL 880 880mm
Barre pour caisson de basses, 880mm, M20, noir
Numéro de commande **PCL 880 | F.01U.100.601**

Pied réglable de caisson de basse ASP-58
Barre de couplage pour enceinte réglable en acier avec revêtement en poudre, filetage conique M20, noir
Numéro de commande **ASP-58 | F.01U.317.892**



<https://www.electrovoice.com>