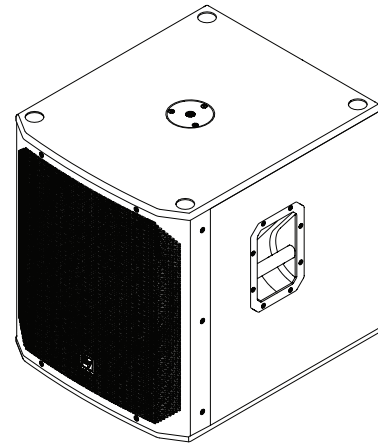


EVIVA 18SP 18 インチパワードサブウーファー

- 選択可能な MUSIC/LIVE モードによる Electro-Voice のシグネチャー音声品質
- 1000 ワットの定格電力と、低乱流のラージスロットポートにより、132 dB の高い最大 SPL を実現
- 柔軟なライン入力接続と、デュアルカラー入力信号計測およびピーク検出による簡単なシングルノブ調整
- 凹みのある入力パネルを備えた塗装された合板のエンクロージャで、輸送中にコントロールとコネクタを保護
- ユニバーサル電源電圧 100 ~ 240 V の自動切り替えにより信頼性の高いパフォーマンスを実現
- 軽量で人間工学に基づいたデザインで、耐久性のある金属製のサイドハンドル、滑り止めの底脚、M20 ねじ穴付きポールマウントプレートを備えています



EVIVA 18SP は、気鋭のミュージシャン、DJ、小規模な会場に Electro-Voice の高品質のサウンドと信頼性をもたらす 18 インチのパワードポータブルサブウーファーです。迅速な導入ができるように設計されており、優れた操作性のコントロールと簡単な接続、軽量設計と迅速なセットアッププロセスが組み合わせられ、1 人ですばやくセットアップできます。

Electro-Voice は、パフォーマンス重視のポータブルパワードスピーカーからクラス最高のパフォーマンスを提供する EVIVA ファミリーを発売しました。この最適な音質を実現するために、EVIVA 18SP は、歪みを低減して低音をクリアに強化するラージスロットポートを備えています。

重さはわずか 30.7 kg ながら、EVIVA 18SP は、38 Hz - 200 Hz (-10 dB) の拡張周波数範囲、132 dB の高い最大 SPL を提供し、聴衆エリア全体に深く力強い低音を届けます。業界標準の接続性を提供し、2 つの XLR/TRS コンボジャックライン入力、2 つの XLR パススルー出力、切り替え可能なローパス周波数、逆極性により、どのようなライブでも迅速にセットアップできます。

18 インチのサブウーファーは、堅牢な合板エンクロージャ、1000 W アンプ、2 チャンネルのアナログ入力セクションを備えています。直感的なコントロールパネルには、レベル調整用のゲインノブ 1 つと MUSIC と LIVE、ローパス 100 Hz EVIVA 12P / 15P および 150 Hz および極性 NORMAL および REVERSE. サブウーファーは、ユニバーサル電源電圧入力 100 ~ 240 V 自動切り替えを備えた IEC 主電源入力を介して電力を供給されます。付属の電源コードは地域によって異なります。

このポータブルパワードサブウーファーは、全体が金属製の耐久性のあるハンドルと積み重ね可能なインターロック脚を備えており、セットアッププロセスも簡単であるため、ユーザーはより迅速にシステムを最大限に活用することができます。

EVIVA 18SP の汎用性は、既存のさまざまなアクセサリによって支えられています。PCL35、PCL 880 (どちらも一部の国でのみ利用可能)、および ASP-58 ポールは、サブウーファーの M20 ねじ穴付きマウントに適合します。

技術仕様

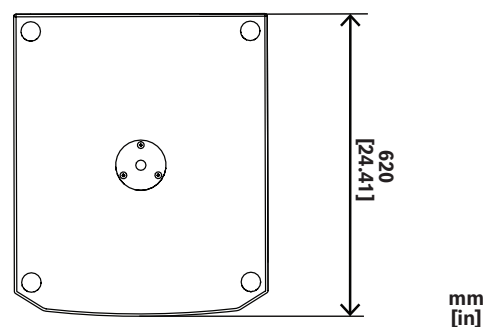
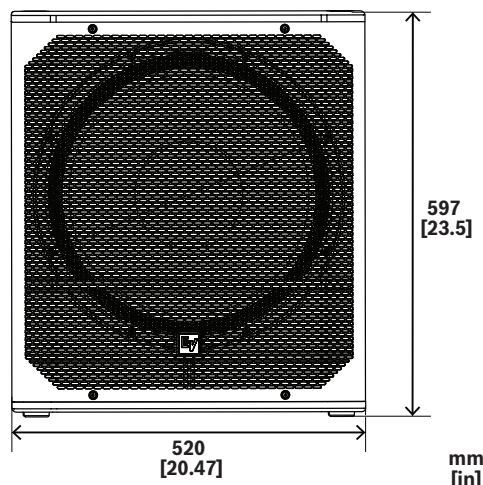
周波数応答 (-3 dB) (Hz) ¹	45 Hz - 150 Hz
周波数範囲 (-10 dB) (Hz) ¹	38 Hz - 200 Hz
1 m の距離における最大音圧レベル (dB) ^{2,3}	132 dB
アンプ定格 (W)	1000 W
消費電力 (V、Hz) ⁴	100 - 240 V~、50 - 60 Hz、0.6 - 0.4 A
LF トランスデューサーサイズ (in)	18 in
低周波トランスデューサータイプ	WECA2188H ウーファープ
LF トランスデューサー用マグネット材	フェライト
クロスオーバー周波数 (Hz)	100 Hz (デフォルト) 150 Hz (オプション)
コネクタタイプ	(2) XLR/TRS コンボジャックライン入力 (2) XLR パススルー出力
筐体	15 mm 合板、内部ブレース、テクスチャーペイント仕上げ
グリルの素材	パウダーコート付き鋼
色	黒
寸法 (高さ x 幅 x 奥行) (mm)	597 mm x 520 mm x 620 mm
寸法 (高さ x 幅 x 奥行) (in)	23.50 in x 20.47 in x 24.41 in
梱包の寸法 (高さ x 幅 x 奥行) (mm)	650 mm x 602 mm x 674 mm
梱包の寸法 (高さ x 幅 x 奥行) (インチ)	25.59 インチ x 23.70 インチ x 26.54 インチ
重量 (kg)	30.70 kg
重量 (ポンド)	67.60 lb
発送重量 (kg)	36.90 kg
総重量 (ポンド)	81.30 lb

1) MUSIC DSP プリセットを使用したフルスペース測定。

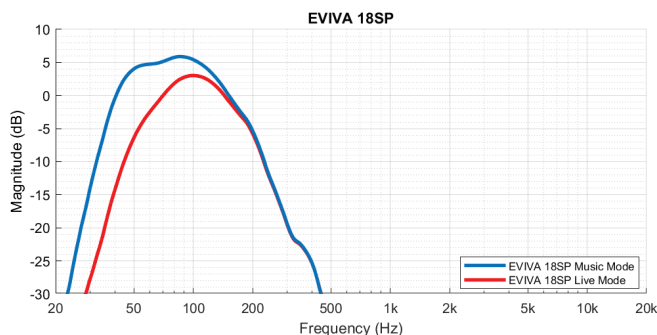
2) LIVE DSP プリセットおよび 150 Hz ローパスを使用したハーフスペース測定。

3) 最大 SPL は最大出力時、ブロードバンドのピンクノイズを発生させて 1 メートル離れた場所で測定。

4) 定格電流は 1/8 出力時。



周波数特性



オーダー情報

EVIVA18SP-US 18 インチパワードサブウーファー、USコード
 米国コード、NEMA 5-15P (IEC タイプ B)、黒
 オーダー番号 EVIVA18SP-US | F.01U.426.601

EVIVA18SP-EU 18 インチパワードサブウーファー、EUコード
 欧州コード、LP34A CEE 7/7 (IEC タイプ E および F)、黒
 オーダー番号 EVIVA18SP-EU | F.01U.426.602

EVIVA18SP-IN 18 インチパワードサブウーファー、INコード
 インドコード、IA6A3 (IEC タイプ D)、黒
 オーダー番号 EVIVA18SP-IN | F.01U.426.604

EVIVA18SP-BR 18 インチパワードサブウーファー、BRコード
ブラジルコード、NBR14136 BR2-10P (IEC タイプ N)、黒
オーダー番号 **EVIVA18SP-BR | F.01U.426.603**

EVIVA18SP-NC 18 インチパワードサブウーファー、コードなし
コードなし、黒
オーダー番号 **EVIVA18SP-NC | F.01U.426.605**

EVIVA18SP-VN 18 インチパワードサブウーファー、ベトナム
欧州コード、LP34A CEE 7/7 (IEC タイプ E および F)、黒
オーダー番号 **EVIVA18SP-VN | F.01U.431.860**

アクセサリ

PCL35 サブウーハーポール、35mm、M20、黒
サブウーファーポール、35mm、M20、黒
オーダー番号 **PCL35 | F.01U.353.592**

PCL 880 880mm サブウーハースタンド
サブウーファーポール、880mm、M20、黒
オーダー番号 **PCL 880 | F.01U.100.601**

ASP-58 調整可能サブウーファースタンド
調整可能なスチール製スピーカーポール、パウダーコート塗
装、M20 テーパーねじ、黒
オーダー番号 **ASP-58 | F.01U.317.892**

