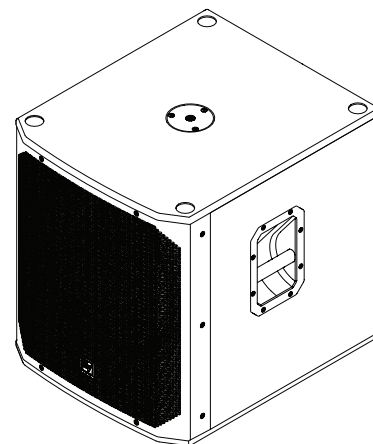


## Subwoofer ativo EVIVA 18SP de 18"

- Qualidade de som exclusiva da Electro-Voice com modo MUSIC/LIVE selecionável
- Classificação de potência de 1.000 watts com porta de slots grande e com baixa turbulência fornecem SPL máximo alto de 132 dB
- Conexões flexíveis de entrada de linha e ajuste fácil de botão único com medidor de sinal de entrada de cor dupla e detecção de pico
- Gabinete de madeira compensada pintado com painel de entrada rebaixado para proteger controles e conectores em transporte
- A comutação automática de 100 - 240 V de tensão da alimentação universal oferece desempenho confiável
- Design ergonômico e leve com alças laterais de metal duráveis, pés inferiores antiderrapantes e placa de montagem de haste rosqueada M20



O EVIVA 18SP é um subwoofer ativo e portátil de 18 polegadas que oferece som de qualidade da Electro-Voice e confiabilidade a artistas em ascensão, DJs e pequenas instalações. Ela foi projetada para uma rápida instalação, portanto, seu controle amigável e fácil conectividade combinam bem com um design leve e um processo de configuração rápido a fim de garantir que seja possível uma configuração rápida e realizada por uma pessoa.

A Electro-Voice lançou a família EVIVA para oferecer o melhor desempenho da categoria em uma caixa de som portátil com foco em desempenho. Para obter essa qualidade de som ideal, a EVIVA 18SP dispõe de portas de slot grandes para baixa distorção e excelente extensão de baixo.

Pesando apenas 30.7 kg, a EVIVA 18SP oferece uma faixa de frequência estendida de 38 Hz – 200 Hz (-10 dB) e um SPL máximo alto de 132 dB fornecendo baixo fundo e poderoso por toda a área do público. Ela oferece conectividade padrão do setor para acelerar ao máximo a configuração de qualquer apresentação com duas entradas de microfone/linha de conector combo XLR/TRS, duas saídas de mixagem XLR, frequência de passa-baixa alternável e polaridade reversível.

O subwoofer de 18 polegadas dispõe de um gabinete robusto de madeira compensada, amplificador de 1.000 W e seção de entrada analógica de dois canais. O painel de controle intuitivo oferece um botão de ganho para ajuste de nível e interruptores para mudanças de modo entre **MUSIC**

e **LIVE**, passa-baixa entre **100 Hz EVIVA 12P / 15P e 150 Hz** e polaridade entre **NORMAL e REVERSE**. O subwoofer é acionado por meio de uma entrada de rede de alimentação IEC com comutação automática de 100 - 240 V de entrada de tensão de alimentação universal. O cabo de alimentação incluído varia de acordo com a região.

O subwoofer portátil possui alças de metal duráveis e pés de travamento para empilhamento, bem como um processo de configuração simples para garantir que os usuários possam tirar o máximo proveito de seu sistema mais depressa.

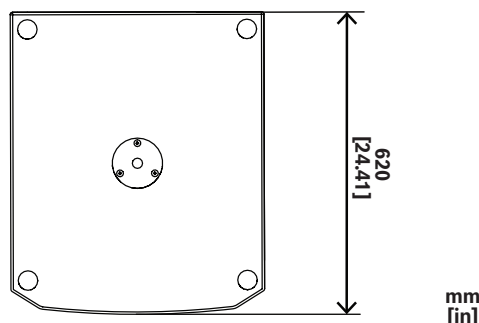
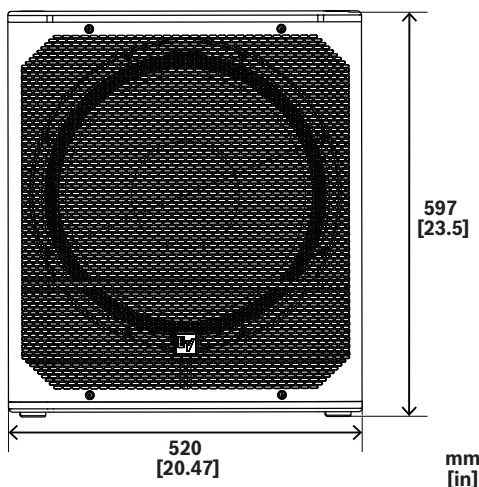
O apelo universal da EVIVA 18SP é baseado em uma série de acessórios existentes. As hastes PCL35, PCL 880 (disponíveis em países selecionados) e ASP-58 se ajustam ao suporte rosqueado M20 do subwoofer.

### Especificações técnicas

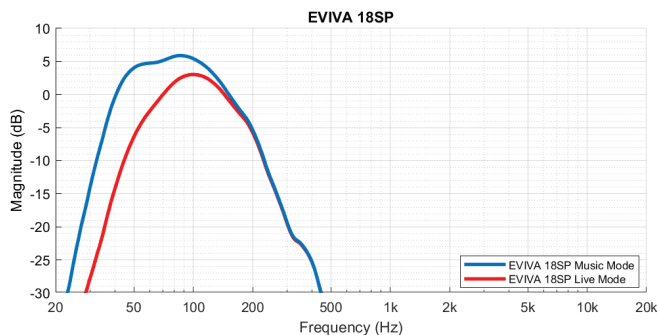
Resposta de frequência (-3 dB) (Hz) <sup>1</sup>	45 Hz – 150 Hz
Faixa de frequência (-10 dB) (Hz) <sup>1</sup>	38 Hz – 200 Hz
Nível máximo de pressão do som a uma distância de 1 m (dB) <sup>2,3</sup>	132 dB
Classificação do amplificador (W)	1000 W
Consumo de energia (V, Hz) <sup>4</sup>	100 - 240 V~, 50 - 60 Hz, 0,6 - 0,4 A
Tamanho do transdutor LF (pol.)	18 in
Tipo de transdutor LF	Woofer WECA2188H

Material do ímã do transdutor LF	Ferrita
Frequência de crossover (Hz)	100 Hz (padrão) 150 Hz (opcional)
Tipo de conector	(2) Entrada de linha do conector do combo XLR/TRS (2) Saída de passagem XLR
Gabinete	Madeira compensada de 15 mm, com suporte interno, com tinta texturizada
Material da grade	Aço com cobertura de pó
Cor	Preto
Dimensões (A x L x P) (mm)	597 mm x 520 mm x 620 mm
Dimensões (A x L x P) (pol.)	23.50 in x 20.47 in x 24.41 in
Dimensões da embalagem (A x L x P) (mm)	650 mm x 602 mm x 674 mm
Dimensões da embalagem (A x L x P) (pol.)	25,59 pol. x 23.70 pol. x 26,54 pol.
Peso (kg)	30.70 kg
Peso (lb)	67.60 lb
Peso de envio (kg)	36.90 kg
Peso bruto (lb)	81.30 lb

- 1) Medida do espaço total usando a predefinição de DSP para MÚSICA.
- 2) Medida do meio espaço usando a predefinição DSP ATIVO e passa-baixa de 150 Hz.
- 3) O SPL máximo é medido em 1 m usando o ruído rosa de banda larga na saída máxima.
- 4) A taxa atual é 1/8 da potência.



### Resposta em frequência



### Informações sobre pedidos

EVIVA18SP-US Subwoofer ativo 18", cabo EUA  
Cabo para os Estados Unidos, NEMA 5-15P (tipo B IEC), preto  
Número do pedido EVIVA18SP-US | F.01U.426.601

EVIVA18SP-EU Subwoofer ativo 18", cabo UE  
Cabo para Europa, LP34A CEE 7/7 (tipos E e F IEC), preto  
Número do pedido EVIVA18SP-EU | F.01U.426.602

EVIVA18SP-IN Subwoofer ativo 18", cabo IN  
Cabo para China, IA6A3 (tipo D IEC), preto  
Número do pedido EVIVA18SP-IN | F.01U.426.604

EVIVA18SP-BR Subwoofer ativo 18", cabo BR  
Cabo para o Brasil, NBR14136 BR2-10P (tipo N IEC), preto  
Número do pedido EVIVA18SP-BR | F.01U.426.603

EVIVA18SP-NC Subwoofer ativo 18", sem cabo  
Sem cabo, preto  
Número do pedido EVIVA18SP-NC | F.01U.426.605

Subwoofer ativo EVIVA18SP-VN de 18", Vietnã  
Cabo para Europa, LP34A CEE 7/7 (tipos E e F IEC), preto  
Número do pedido EVIVA18SP-VN | F.01U.431.860

#### Acessórios

PCL35 Mastro do subwoofer, 35mm, M20, preto  
Mastro do subwoofer, 35mm, M20, preto  
Número do pedido PCL35 | F.01U.353.592

PCL 880 Suporte do subwoofer de 880 mm  
Mastro do subwoofer, 880mm, M20, preto  
Número do pedido PCL 880 | F.01U.100.601

ASP-58 Suporte do subwoofer ajustável  
Haste para caixa de som em aço ajustável com revestimento em pó, rosqueado M20, preto  
Número do pedido ASP-58 | F.01U.317.892



<https://www.electrovoice.com>