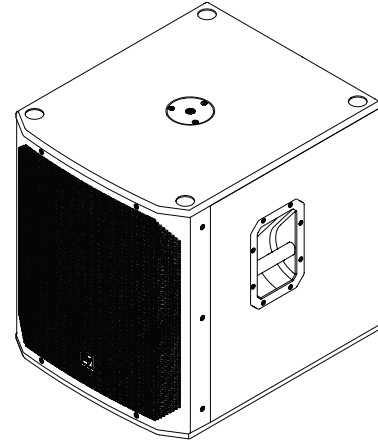


EVIVA 18SP ซับวูฟเฟอร์ขนาด 18 นิ้ว

- คุณภาพเสียง Electro-Voice อันเป็นเอกลักษณ์มาพร้อม โหมด MUSIC/LIVE ที่สามารถเลือกได้
- พิกัดกำลังไฟ 1,000 วัตต์พร้อมช่องเจาะขนาดใหญ่ที่มีการป่นป่วนต่ำ ให้ SPL สูงสุดที่ 132 dB
- การเชื่อมต่ออินพุตสายที่ยืดหยุ่นและการปรับด้วยปุ่มเดียว อย่างง่ายดายด้วยการวัดสัญญาณอินพุตแบบสองสีและการตรวจจับจุดสูงสุด
- กล่องไม้อัดทาสีพร้อมแผงอินพุตแบบสีก เพื่อป้องกันตัว ความคมและชั่วคราวระหว่างการขนส่ง
- แรงดันไฟฟ้าหลักสากล 100-240 V ที่สลับโดยอัตโนมัติ จะมอบประสิทธิภาพที่เชื่อถือได้
- การออกแบบตามหลักสรีรศาสตร์ น้ำหนักเบา พร้อมทั้งจับ ด้านข้างโลหะที่ทนทาน ขากันสั่น และแผ่นยึดเสาแบบ เกลียว M20



EVIVA 18SP เป็นซับวูฟเฟอร์แอดทิฟแบบพกพาขนาด 18 นิ้ว ที่จะมอบเสียงคุณภาพระดับ Electro-Voice และความน่าเชื่อถือให้แก่คุณดนตรี ดีเจ และสถานที่ขนาดเล็กที่ต้องการประสบความสำเร็จ โดยได้รับการออกแบบมาเพื่อการใช้งานที่รวดเร็ว ดังนั้นจึงมาพร้อมกับการควบคุมที่ใช้งานง่ายและการเชื่อมต่อที่ง่ายดาย ซึ่งผสมผสานกับการออกแบบที่มีน้ำหนักเบาและกระบวนการตั้งค่าที่รวดเร็วย่างลงตัว เพื่อให้มั่นใจว่าสามารถตั้งค่าเพียงคนเดียวได้อย่างรวดเร็ว Electro-Voice ได้เปิดตัวกลุ่มผลิตภัณฑ์ EVIVA ที่สามารถมอบประสิทธิภาพที่ดีที่สุดในกลุ่มผลิตภัณฑ์ระดับเดียวกันจากลำโพงแอดทิฟแบบพกพาที่เน้นประสิทธิภาพ เพื่อให้ได้คุณภาพเสียงที่ดีที่สุด EVIVA 18SP จึงได้รับการออกแบบมาพร้อมกับพอร์ตช่องขนาดใหญ่เพื่อลดความผิดเพี้ยนและการขยายเสียงเบสที่ยอดเยียมด้วยน้ำหนักเพียง 30.7 kg แต่ EVIVA 18SP สามารถให้ช่วงความถี่ที่ขยาย 38 Hz – 200 Hz (-10 dB) และ SPL สูงสุดที่ 132 dB ซึ่งทำให้ผู้ฟังทั่วทั้งบริเวณได้รับเสียงเบสที่สัมผัสและทรงพลัง อุปกรณ์นี้มาพร้อมกับการเชื่อมต่อมาตรฐานอุตสาหกรรมเพื่อทำให้การตั้งค่าการแสดงใด ๆ รวดเร็วที่สุดด้วยอินพุต โลน แจ็คคอมโบ, XLR/TRS สองตัว, เอาต์พุต XLR พาสทูลสองช่อง, ความถี่ต่ำผ่านที่สลับได้ และ ขั้วแบบกลับขั้วได้

ซับวูฟเฟอร์ขนาด 18 นิ้วมีตู้ไม้อัดที่ทนทาน เครื่องขยายเสียง 1,000 วัตต์ และส่วนอินพุตแอนะล็อก 2 ช่อง แผงควบคุมที่ใช้งานง่ายด้วยปุ่มปรับระดับหนึ่งปุ่มและสวิตช์สำหรับสลับโหมดไปมา **MUSIC** และ **LIVE**, ต่ำผ่านระหว่าง 100 Hz EVIVA 12P / 15P และ 150 Hz และขั้วระหว่าง **NORMAL** และ **REVERSE**. ซับวูฟเฟอร์ได้รับพลังงานจากอินพุตหลัก IEC พร้อมอินพุตแรงดันไฟฟ้าหลักสากล 100-240 V ที่สลับอัตโนมัติ สายไฟที่จัดส่งมาด้วยจะแตกต่างกันไปตามภูมิภาค

ซับวูฟเฟอร์แอดทิฟแบบพกพามาพร้อมที่จับโลหะทั้งชุดที่ทนทานและขาแบบล็อกกันสำหรับการวางซ้อน รวมถึงกระบวนการติดตั้งที่ง่ายดาย เพื่อให้มั่นใจว่าผู้ใช้ได้รับประโยชน์สูงสุดจากระบบได้รวดเร็วยิ่งขึ้น

ความน่าดึงดูดใจที่เป็นสากลของ EVIVA 18SP ได้รับการสนับสนุนโดยอุปกรณ์เสริมที่มีอยู่มากมาย เสา PCL35, PCL 880 (มีจำหน่ายในบางประเทศ) และ ASP-58 พอดี้กับตัวยึดแบบเกลียว M20 ของซับวูฟเฟอร์

ข้อมูลจำเพาะทางเทคนิค

การตอบสนองความถี่ (-3 dB) (Hz) ¹	45 Hz – 150 Hz
ช่วงความถี่ (-10 dB) (Hz) ¹	38 Hz – 200 Hz

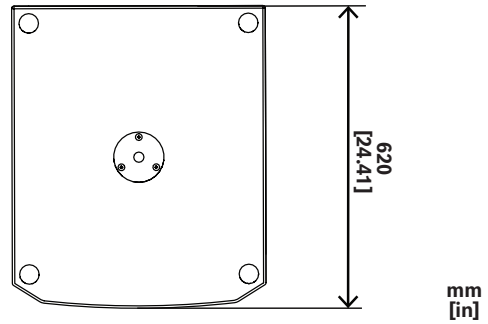
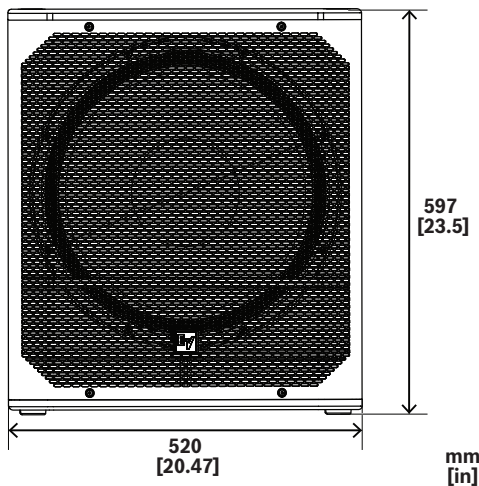
ระดับความดันเสียงสูงสุดที่ระยะ 1 ม. (dB) ^{2,3}	132 dB
พิกัดกำลังขยาย (W)	1000 W
การใช้พลังงาน (V, Hz) ⁴	100 - 240 V~, 50 - 60 Hz, 0.6 - 0.4 A
ขนาดตัวแปรสัญญาณ LF (นิ้ว)	18 in
ประเภทตัวแปรสัญญาณ LF	วูฟเฟอร์ WECA2188H
วัสดุแม่เหล็กของตัวแปรสัญญาณ LF	เฟอร์ไรต์
ความถี่ครอสโอเวอร์ (Hz)	100 Hz (ค่าเริ่มต้น) 150 Hz (ทางเลือก)
ประเภทขั้วต่อ	(2) สายแจ๊คคอมโบ XLR/TRS เข้า (2) XLR ผ่านออก
กล่องหุ้ม	ไม้อัดหนา 15 มม. เสริมโครงภายใน ทาสีลายพื้นผิว
วัสดุตะแกรง	เหล็กกล้าเคลือบสีฝุ่น
สี	สีดำ
ขนาด (สูง x กว้าง x ลึก) (มม.)	597 mm x 520 mm x 620 mm
ขนาด (สูง x กว้าง x ลึก) (นิ้ว)	23.50 in x 20.47 in x 24.41 in
ขนาดในการขนส่ง (ส x ก x ล) (มม.)	650 มม. x 602 มม. x 674 มม.
ขนาดในการขนส่ง (ส x ก x ล) (นิ้ว)	25.59 นิ้ว x 23.70 นิ้ว x 26.54 นิ้ว
น้ำหนัก (กก.)	30.70 kg
น้ำหนัก (ปอนด์)	67.60 lb
น้ำหนักสินค้า (กก.)	36.90 kg
น้ำหนักรวม (ปอนด์)	81.30 lb

1) การวัดพื้นที่ทั้งหมดโดยใช้การตั้งค่าล่วงหน้าของ MUSIC DSP

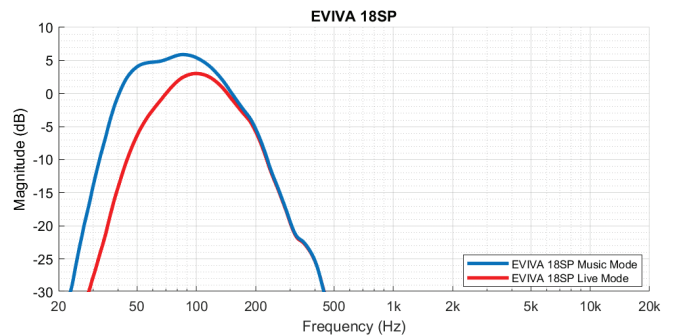
2) การวัดแบบครึ่งพื้นที่โดยใช้การตั้งค่า LIVE DSP ล่วงหน้า และความถี่ต่ำ 150 Hz ผ่าน

3) วัตต์ค่า SPL สูงสุดที่ 1 ม. โดยใช้สัญญาณรบกวนสีขาวแบบบรอดแบนด์ที่เอาต์พุตสูงสุด

4) พิกัดกระแสไฟคือ 1/8 กำลังไฟฟ้า



การตอบสนองความถี่



ข้อมูลการสั่งซื้อ

EVIVA18SP-US ซับวูฟเฟอร์แบบแอกทีฟ ขนาด 18 นิ้ว สายไฟ US
สายไฟ NEMA 5-15P (IEC ประเภท B) สีดำของสหรัฐอเมริกา
หมายเลขคำสั่งซื้อ **EVIVA18SP-US | F.01U.426.601**

EVIVA18SP-EU ซับวูฟเฟอร์แบบแอกทีฟ ขนาด 18 นิ้ว สายไฟ EU
สายไฟยุโรป LP34A CEE 7/7 (IEC ประเภท E และ F) สีดำ
หมายเลขคำสั่งซื้อ **EVIVA18SP-EU | F.01U.426.602**

EVIVA18SP-IN ซับวูฟเฟอร์แบบแอกทีฟ ขนาด 18 นิ้ว สายไฟ IN
สายไฟอินเดีย IA6A3 (IEC ประเภท D) สีดำ
หมายเลขคำสั่งซื้อ **EVIVA18SP-IN | F.01U.426.604**

EVIVA18SP-BR ซับวูฟเฟอร์แบบแอกทีฟ ขนาด 18 นิ้ว สายไฟ BR
สายไฟบราซิล NBR14136 BR2-10P (IEC ประเภท N) สีดำ
หมายเลขคำสั่งซื้อ **EVIVA18SP-BR | F.01U.426.603**

EVIVA18SP-NC ซับวูฟเฟอร์แบบแอกทีฟ ขนาด 18 นิ้ว ไม่มีสายไฟ
ไม่มีสายไฟ สีดำ
หมายเลขคำสั่งซื้อ **EVIVA18SP-NC | F.01U.426.605**

EVIVA18SP-VN ซับวูฟเฟอร์แบบแอกทีฟ ขนาด 18 นิ้ว เวียดนาม
สายไฟยุโรป LP34A CEE 7/7 (IEC ประเภท E และ F) สีดำ
หมายเลขคำสั่งซื้อ **EVIVA18SP-VN | F.01U.431.860**

อุปกรณ์เสริม

เสาเสาโทง **PCL35, 35 มม., เกลียว M20**

เสาซับวูฟเฟอร์, 35 มม., M20, สีดำ

หมายเลขคำสั่งซื้อ **PCL35 | F.01U.353.592**

ขาดังชับวูฟเฟอร์ PCL 880 880 มม.

เสาชับวูฟเฟอร์ 880 มม. M20 สีสดำ

หมายเลขคำสั่งซื้อ **PCL 880 | F.01U.100.601**

ASP-58 ขาดังชับวูฟเฟอร์แบบปรับได้

เสาลำโพงเหล็กแบบปรับได้พร้อมพ่นสีฝุ่น, เกลียว M20 แบบเรียว, สีสดำ

หมายเลขคำสั่งซื้อ **ASP-58 | F.01U.317.892**



<https://www.electrovoice.com>