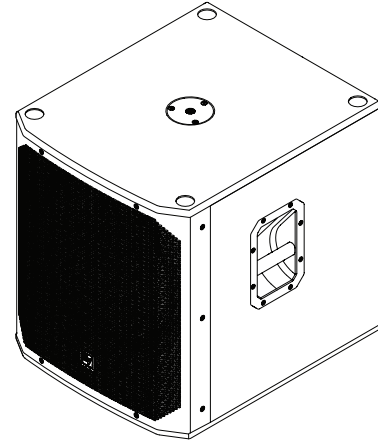


Loa siêu trầm liền công suất 18" EVIVA 18SP

- Chất lượng âm thanh đặc trưng Electro-Voice, có thể chọn chế độ NHẠC/TRỰC TIẾP
- Công suất định mức 1000 watt với cổng khe cắm lớn, ít nhiễu, cho phép đạt mức SPL tối đa cao 132 dB
- Kết nối đầu vào dây linh hoạt và điều chỉnh dễ dàng bằng một nút, với chức năng đo tín hiệu đầu vào theo chế độ hiển thị hai màu và phát hiện đỉnh
- Vỏ ốp gỗ dán phủ sơn, có bảng cắm đầu vào thật vào để bảo vệ các nút điều khiển và đầu nối trong quá trình vận chuyển
- Điện áp nguồn phổ biến từ 100 - 240 V tự động chuyển đổi mang lại hiệu suất đáng tin cậy
- Thiết kế khoa học, trọng lượng nhẹ với tay cầm ở bên hông bằng kim loại bền, chân đế chống trượt và tấm gắn cột cấy ren M20



EVIVA 18SP là loại loa siêu trầm liền di động, công suất 18 inch, với chất lượng âm thanh Electro-Voice và độ tin cậy cao dành cho nhạc sĩ tiềm năng, DJ và địa điểm tổ chức sự kiện nhỏ. Thiết kế của sản phẩm giúp triển khai nhanh chóng, vì thế, tính năng điều khiển thân thiện với người dùng và khả năng kết nối dễ dàng của sản phẩm này kết hợp hài hòa với trọng lượng nhẹ và quy trình thiết lập nhanh chóng để đảm bảo có thể thiết lập nhanh chóng chỉ với một người. Electro-Voice đã ra mắt dòng sản phẩm EVIVA để mang lại hiệu suất tốt nhất trong phân khúc loa di động chú trọng đến hiệu suất. Để đạt chất lượng âm thanh tối ưu này, EVIVA 18SP có cổng khe lớn, giúp giảm độ méo và tăng sâu âm trầm.

Nặng chỉ 30.7 kg, EVIVA 18SP cung cấp dải tần mở rộng 38 Hz – 200 Hz (-10 dB) và mức SPL tối đa cao 132 dB, tạo ra âm trầm sâu, mạnh trên toàn bộ khu vực khán giả. Sản phẩm cung cấp khả năng kết nối theo tiêu chuẩn công nghiệp để dựng sân khấu cho bất kỳ buổi biểu diễn nào

nhANH NHẤT có thể với hai đầu vào dây giắc cắm kết hợp XLR/TRS, hai đầu ra truyền qua XLR, tần số lọc thông thấp có thể chuyển đổi và cực tính có thể đảo ngược.

Loa siêu trầm liền 18 inch có vỏ ốp gỗ dán chắc chắn, bộ khuếch đại 1000 W và phần đầu vào analog 2 kênh. Bảng điều khiển trực quan có một nút điều chỉnh mức độ và các công tắc để thay đổi chế độ giữa **MUSIC** và **LIVE**, lọc thông thấp giữa **100 Hz EVIVA 12P / 15P** và **150 Hz** và cực tính giữa **NORMAL** và **REVERSE**. Loa siêu trầm lấy nguồn điện thông qua đầu vào nguồn điện chính của IEC với điện áp đầu vào phổ biến từ 100 - 240 V tự động chuyển đổi. Dây nguồn đi kèm thay đổi tùy theo khu vực.

Loa siêu trầm liền công suất, di động có tay cầm hoàn toàn bằng kim loại, bền và chân móc nổi để có thể xếp chồng lên nhau, cũng như quy trình thiết lập đơn giản để đảm bảo người dùng có thể tận dụng tối đa hệ thống của họ nhanh hơn.

Các phụ kiện hiện có mang đến khả năng ứng dụng rộng rãi cho EVIVA 18SP. Các cột PCL35, PCL 880 (cả hai đều có sẵn tại một số quốc gia) và ASP-58 lắp vừa giá ren M20 của loa siêu trầm.

Thông số kỹ thuật

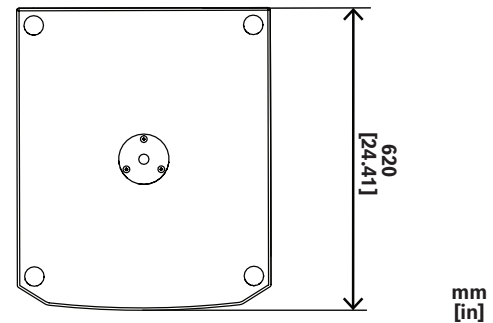
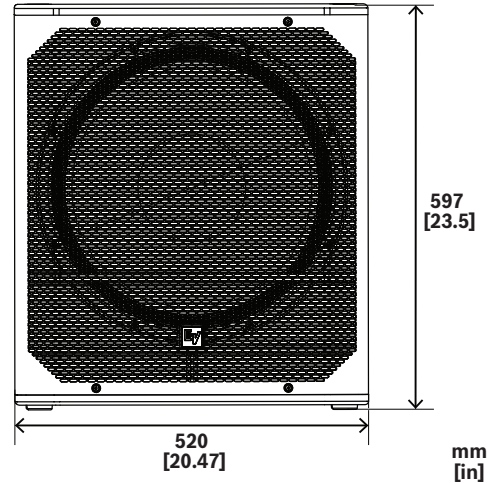
Phản hồi tần số (-3 dB) (Hz) ¹	45 Hz – 150 Hz
Dải tần (-10 dB) (Hz) ¹	38 Hz – 200 Hz
Mức áp suất âm thanh tối đa tại khoảng cách 1 m (dB) ^{2,3}	132 dB
Định mức khuếch đại (W)	1000 W
Mức tiêu thụ điện năng (V, Hz) ⁴	100 - 240 V~, 50 - 60 Hz, 0,6 - 0,4 A
Kích thước bộ biến đổi LF (in)	18 in
Loại bộ biến đổi LF	Loa trầm WECA2188H
Vật liệu từ bộ biến đổi LF	Ferit
Tần số cắt (Hz)	100 Hz (mặc định) 150 Hz (tùy chọn)
Loại đầu nối	(2) Dây vào giắc cắm kết hợp XLR/TRS (2) Đầu ra truyền qua XLR
Vỏ ngoài	Gỗ dán 15 mm, gia cố bên trong, với lớp sơn hiệu ứng vân
Vật liệu màng lưới	Thép phủ bột
Màu	Màu đen
Kích thước (C x D x R) (mm)	597 mm x 520 mm x 620 mm
Kích thước (C x D x R) (in)	23.50 in x 20.47 in x 24.41 in
Kích thước vận chuyển (C x D x R) (mm)	650 mm x 602 mm x 674 mm
Kích thước vận chuyển (C x D x R) (in)	25,59 in x 23,70 in x 26,54 in
Trọng lượng (kg)	30.70 kg
Trọng lượng (lb)	67.60 lb
Trọng lượng đơn hàng (kg)	36.90 kg
Tổng trọng lượng (lb)	81.30 lb

1) Đo toàn phần bằng cách sử dụng cài đặt trước MUSIC DSP.

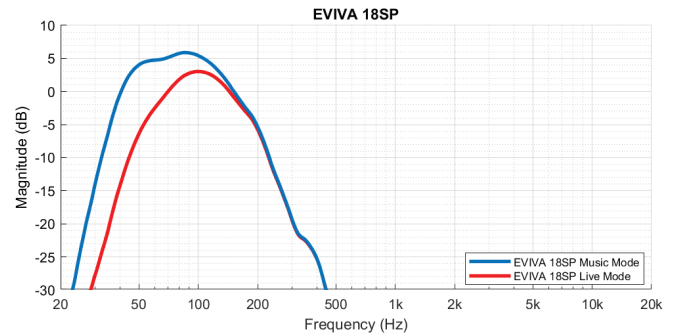
2) Đo bán phần bằng cách sử dụng cài đặt trước LIVE DSP và lọc thông thấp 150 Hz.

3) Đo SPL tối đa ở khoảng cách 1 m bằng cách sử dụng tiếng ồn hồng dải rộng ở mức công suất tối đa.

4) Định mức dòng điện là 1/8 công suất.



Đáp tuyến tần số



Thông tin đặt hàng

EVIVA18SP-US Loa siêu trầm liền công suất 18", dây US

Dây điện Hoa Kỳ, NEMA 5-15P (IEC Loại B), màu đen

Mã đơn hàng **EVIVA18SP-US | F.01U.426.601**

EVIVA18SP-EU Loa siêu trầm liền công suất 18", dây EU

Dây điện Châu Âu, LP34A CEE 7/7 (IEC Loại E & F), màu đen

Mã đơn hàng **EVIVA18SP-EU | F.01U.426.602**

EVIVA18SP-IN Loa siêu trầm liền công suất 18", dây IN

Dây điện Ấn Độ, IA6A3 (IEC Loại D), màu đen

Mã đơn hàng **EVIVA18SP-IN | F.01U.426.604**

EVIVA18SP-BR Loa siêu trầm liền công suất 18", dây BR

Dây điện Brazil, NBR14136 BR2-10P (IEC Loại N), màu đen

Mã đơn hàng **EVIVA18SP-BR | F.01U.426.603**

EVIVA18SP-NC Loa siêu trầm liền công suất 18" ko. dây

Không dây, màu đen

Mã đơn hàng **EVIVA18SP-NC | F.01U.426.605**

EVIVA18SP-VN Loa công suất Eviva, 18inch

Dây điện Châu Âu, LP34A CEE 7/7 (IEC Loại E & F), màu đen

Mã đơn hàng **EVIVA18SP-VN | F.01U.431.860**

Phụ kiện

PCL35 Cột loa siêu trầm, 35mm, M20, màu đen

Cột đỡ loa siêu trầm, 35mm, M20, màu đen

Mã đơn hàng **PCL35 | F.01U.353.592**

PCL 880 DC-PCL880 Chân loa PCL880

Cột đỡ loa siêu trầm, 880mm, M20, màu đen

Mã đơn hàng **PCL 880 | F.01U.100.601**

ASP-58 Chân loa siêu trầm ASP-58

Cột đỡ loa bằng thép, có thể điều chỉnh, phủ sơn tĩnh điện, ren

M20 thuận ngược, màu đen

Mã đơn hàng **ASP-58 | F.01U.317.892**



<https://www.electrovoice.com>