

## EVID-C4.2-G2

### EVID Ceiling G2

- EZ-Montagesystem für schnelle, sichere und zuverlässige Installation
- Rahmenloses Design und einfach anzubringendem Gitter
- Stufenweise Leistungseinstellung an der vorderen Schallwand
- Enthält Montageschiene und für abgehängte Decken und C-Ring zur einfachen Installation
- Zertifiziert gemäß UL 1480A, UL 2043, CSA C22.2 Nr. 205 und IEC 62368-1



Der Electro-Voice EVID-C4.2-G2 ist ein kompletter Zwei-Wege-Koaxial-Lautsprecher (4 Zoll) mit exzellenter Tonqualität und herausragender Zuverlässigkeit und erstklassiger Ästhetik.

Es umfasst das EZ-Install-System für schnelle, einfache und zuverlässige Installationen ohne Kompromisse bei der Sicherheit.

Der Lautsprecher verfügt über ein Punktquellendesign zur Verbesserung des Off-Axis-Frequenzgangs und der gleichmäßigen Gesamtabdeckung.

Der EVID-C4.2-G2 verwendet einen Transformator, der wahlweise 1.9 (nur 70 V), 3.8, 7.5, 15 oder 30 Watt an das Lautsprechersystem liefert, entweder im 70-V- oder 100-V-Betrieb oder 8-Ohm niederohmig. Die Auswahl erfolgt über einen Drehschalter an der Frontseite. Das gelochte Gitter ist in halbgeländer weißer Pulverbeschichtung ausgeführt.

Das Gehäuse ist aus ABS-Kunststoff nach UL 94V-0 gefertigt. Das rückwärtige Gehäuse ist aus dickwandigem, beschichtetem Stahl gefertigt. Das flache Gehäuse ermöglicht eine einfache Montage in sehr engen Räumen. Eine seitige Anschlussklemmenabdeckung bietet Zugang zu einer 4-poligen-Klemmleiste zum direkten Anschluss des Lautsprecher mit einem 12-Gauge- und 3,3 mm<sup>2</sup>-poligem Kabel und einer Durchschleifmöglichkeit zu weiteren Lautsprechern.

Ein Befestigungsring und eine Montage-Brücke sind im Lieferumfang enthalten, für abgehängte Decken und ein C-Ring aus Metall für die sichere Abhängung des EVID-C4.2-G2-Deckeneinbaulautsprechersystems in einer Zwischendecke mit Mineralwolle oder anderen Fiber-Deckenplatten.

Die große Auswahl der EVID Deckeneinbaulautsprecher kann zusammen als Komplettsystem in den verschiedensten Deckenkonstruktionen eingesetzt und gemeinsam mit anderen EVID Aufbaulautsprechern kombiniert werden.

### Im Lieferumfang enthaltene Teile

Anzahl	Komponente
2	Deckeneinbaulautsprecher
2	Lautsprecheranschlussabdeckung (installiert)
2	Magnetgitter
4	Montageschiene für abgehängte Decken
2	C-Ring
4	Schraubanschluss
1	Schablone für den Deckenausschnitt
2	Schutzabdeckung für Lackierarbeiten
1	Installationskurzanleitung

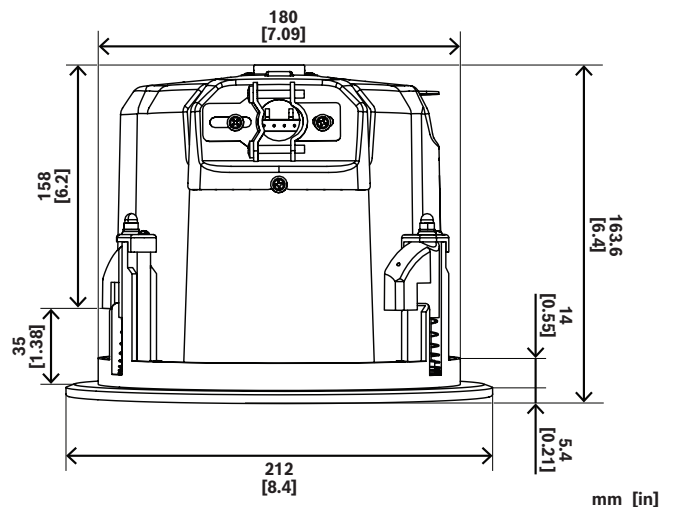
### Technische Daten

Frequenzbereich (-10 dB) (Hz) <sup>1</sup>	70 Hz – 20,000 Hz
Maximaler Schalldruckpegel (kontinuierlich) (dB) <sup>2</sup>	106 dB
Maximaler Schalldruckpegel (Spitze) (dB) <sup>2</sup>	112 dB
Empfindlichkeit (1 W, 1 m) <sup>3</sup>	88 dB SPL 1 W, 1 m
Signalisierungsbereich-Winkel konisch (°)	130°

Belastbarkeit (kontinuierlich) (W) <sup>4</sup>	70 W
Belastbarkeit (Spitze) (W) <sup>4</sup>	280 W
Langzeitbelastbarkeit (Dauer) (W) <sup>5</sup>	50 W
Langzeitbelastbarkeit (Spitze) (W) <sup>5</sup>	200 W
Nennimpedanz (Ω) (niederohmig)	8 Ω
Empfohlener Hochpass (Hz) <sup>6</sup>	70 Hz
Transformatoranzapfungen 70 V Netz (W)	30 W; 15 W; 7,5 W; 3,75 W; 1,88 W
Transformatoranzapfungen 100 V Netz (W)	30 W; 15 W; 7,5 W; 3,75 W
LF-Wandlergröße (in)	4 in
HF-Wandlergröße (in)	0.75 in
Material	Stahl
Gittermaterial	Pulverbeschichteter Stahl
Anschlussstyp	4-pin Euroblock Eingang + Durchgang
Leitungsquerschnitt (AWG)	12AWG (max.)
Drahtquerschnitt (mm <sup>2</sup> )	3,3 mm <sup>2</sup> (maximal)
Farbe	Weiß; Individuelle Farben
Farbe (RAL)	RAL 9003 Signalweiß
Montageausschnitt (")	7.20 in
Montageausschnitt (mm)	183 mm
Abmessungen (Ø x D) (in)	8.4 in x 6.40 in
Abmessungen (Ø x D) (mm)	212 mm x 163.6 mm
Einbautiefe (Zoll)	6,2 Zoll
Einbautiefe (mm)	158 mm
Deckenstärke (Zoll)	0,5" – 1,5"
Deckenstärke (mm)	12.5 mm – 38 mm
Gewicht (lb) <sup>7</sup>	5.9 lb
Gewicht (kg) <sup>7</sup>	2.7 kg
Bruttogewicht (lb) <sup>8</sup>	18.7 lb
Versandgewicht (kg) <sup>8</sup>	8.5 kg
Schutzart	IP34
Verwitterung	Innen
Betriebstemperatur (°F)	32 °F – 122 °F
Betriebstemperatur (°C)	0 °C – 50 °C
Bewertungen der Sicherheitsagenturen	UL 1480A, sicher für den Einsatz in Lüftungsanlagen gemäß UL 2043, zertifiziert nach CSA C22.2 Nr. 205, IEC 62638

<sup>1</sup>Halbraum (Deckeneinbaumontage)<sup>2</sup>berechnet<sup>3</sup>Halbraum (1 W/1 m)<sup>4</sup>Kontinuierliches rosa Rauschen (2 Stunden)<sup>5</sup>Kontinuierliches rosa Rauschen (100 Stunden)<sup>6</sup>24 dB/Oktave<sup>7</sup>Einzelprodukt<sup>8</sup>Produktpaar

## Maße



## Installationshinweis

Dieses professionelle Produkt sollte nur von geschulten Fachleuten installiert, verwendet und gewartet werden.

## Bestellinformationen

### Deckeneinbaulautsprecher EVID-C4.2-G2, 4 Zoll, 70/100 V, weiß

Hochwertiger Zwei-Wege-Koaxial-Deckenlautsprecher (4 Zoll), mit integriertem Transformator (30 W, 70/100 V und 8 Ohm), paarweise verpackt, weiß

Bestellnummer **EVID-C4.2-G2** | **F.01U.417.779**  
**Z.01X.002.047**

### Zubehör

**C-RG-S-BK** Rundes Magnetgitter, klein, schwarz

Bestellnummer **C-RG-S-BK** | **F.01U.420.258**



<https://www.electrovoice.com>