

EVID-C4.2-G2

EVID Ceiling G2

- System EZ-install umożliwiający szybki, bezpieczny i pewny montaż.
- Konstrukcja bezramkowa z łatwą do zamocowania maskownicą.
- Regulacja mocy wyjściowej za pomocą przełącznika odczepów transformatora na przednim ekranie akustycznym
- W zestawie szyny montażowe do sufitów podwieszanych i oraz pierścieni C do łatwego montażu.
- Certyfikaty: UL 1480A, UL 2043, CSA C22.2 Nr 205 oraz IEC 62368-1.

Electro-Voice EVID-C4.2-G2 to kompletny, współosiowy, dwudrożny głośnik sufitowy o średnicy 4cali, który zapewnia znakomitą jakość dźwięku, wyjątkową niezawodność oraz doskonałą estetykę.

Głośnik wyposażono w system EZ-Install, który umożliwia szybki i łatwy montaż, zapewniający solidne i bezpieczne instalacje bez kompromisów w zakresie niezawodności. Głośnik wykorzystuje konstrukcję punktowego źródła dźwięku (ang. point-source), co poprawia charakterystyki pozaosiowe i zapewnia równomierne pokrycie dźwiękiem w całym obszarze nagłośnienia.

Model EVID-C4.2-G2 zawiera transformator, który pozwala przesyłać do głośnika sygnał o mocy 1.9 (tylko przy 70 V), 3.8, 7.5, 15 lub 30 za pośrednictwem linii 70 V, 100 V albo 8 Ω z obejściem. Wyboru dokonuje się za pomocą wygodnego pokrętki na przednim panelu. Ażurowy grill jest wykończony półmatową, białą emalią proszkową. Płyta przednia wykonano z tworzywa ABS o klasie palności UL 94V-0. Tylna obudowa powstaje z grubej, powlekanej stali. Niska głębokość obudowy umożliwia montaż w bardzo płytkich przestrzeniach sufitowych. Z boku obudowy znajduje się osłona zacisków, zapewniająca dostęp do 4-pinowego złącza śrubowego, umożliwiającego bezpośrednie



podłączenie przewodów głośnikowych o przekroju do 3,3 mm² (12 AWG), z możliwością przelotowego prowadzenia sygnału do kolejnych głośników w linii.

W komplecie znajduje się pierścień montażowy oraz wspornik panelowy, umożliwiające bezpieczne zawieszenie systemów sufitowych EVID-C4.2-G2 w sufitach podwieszanych wykonanych z wełny mineralnej lub innych materiałów włóknistych.

Szeroka gama głośników sufitowych EVID została zaprojektowana tak, aby współdziałać jako spójny system w różnego rodzaju konstrukcjach sufitowych, a także w kombinacji z innymi głośnikami natynkowymi i podtynkowymi serii EVID.

Zawartość zestawu

Liczba	Składnik
2	Głośnik sufitowy
2	Pokrywa połączenia głośnika (zainstalowana)
2	Maskownica magnetyczna
4	Szyna sufitowa
2	Pierścień C

Liczba	Składnik
4	Śrubowe
1	Szablon otworu montażowego
2	Pokrywa lakieru
1	Instrukcja szybkiej instalacji

Parametry techniczne

Pasma przenoszenia (-10 dB) (Hz) ¹	70 Hz – 20,000 Hz
Maksymalny SPL (ciągły) (dB) ²	106 dB
Maksymalny SPL (szczytowy) (dB) ²	112 dB
Czułość (1 W, 1 m) ³	88 dB SPL 1 W, 1 m
Kąt pokrycia w dyspersji stożkowej (°)	130°
Dostarczanie mocy (ciągłe) (W) ⁴	70 W
Dostarczanie mocy (szczytowe) (W) ⁴	280 W
Długość mocy (ciągła) (W) ^{5>}	50 W
Długość mocy (szczytowa) (W) ⁵	200 W
Impedancja znamionowa (Ω) (Low Z)	8 Ω
Zalecany filtr górnoprzepustowy (Hz) ⁶	70 Hz
Odczepy transformatora na linii 70 V (W)	30 W; 15 W; 7,5 W; 3,75 W; 1,88 W
Odczepy transformatora na linii 100 V (W)	30 W; 15 W; 7,5 W; 3,75 W
Wielkość konwertera LF (cale)	4 in
Wielkość konwertera HF (in)	0.75 in
Materiał	Stal
Materiał osłony przedniej	Stal lakierowana proszkowo
Typ złącza	4-pin Euroblock Wejście + przejście
Grubość kabla (AWG)	12AWG (maksymalnie)
Średnica kabla (mm ²)	3,3 mm ² (maks.)
Kolor	Biały; Kolory wybrane przez klienta
Kolorystyka (RAL)	RAL 9003 Biały sygnałowy (czysta biel)
Średnica otworu montażowego (cale)	7.20 in
Średnica otworu montażowego (mm)	183 mm
Wymiary (Ø x gł.) (in)	8.4 in x 6.40 in
Wymiary (Ø x gł.) (mm)	212 mm x 163.6 mm
Głębokość montażu (cale)	6,2 cala
Głębokość montażu (mm)	158 mm
Grubość sufitu (cale)	0,5 cala ÷ 1,5 cala
Grubość sufitu (mm)	12.5 mm ÷ 38 mm
Masa (lb) ⁷	5.9 lb
Masa (kg) ⁷	2.7 kg

Ciężar brutto (lb) ⁸	18.7 lb
Waga przesyłki (kg) ⁸	8.5 kg
Stopień ochrony IP	IP34
Warunki atmosferyczne	Wewnętrzne
Temperatura pracy (°F)	32°F – 122°F
Temperatura pracy (°C)	0°C – 50°C
Normy bezpieczeństwa	UL 1480A, bezpieczne do stosowania w przestrzeniach powietrznych zgodnie z UL 2043, certyfikat CSA C22.2 Nr 205, IEC 62638

¹Półprzestrzeń (montaż sufitowy)

²Obliczone

³Półprzestrzeń (1 W/1 m)

⁴Ciągły szum różowy (2 godziny)

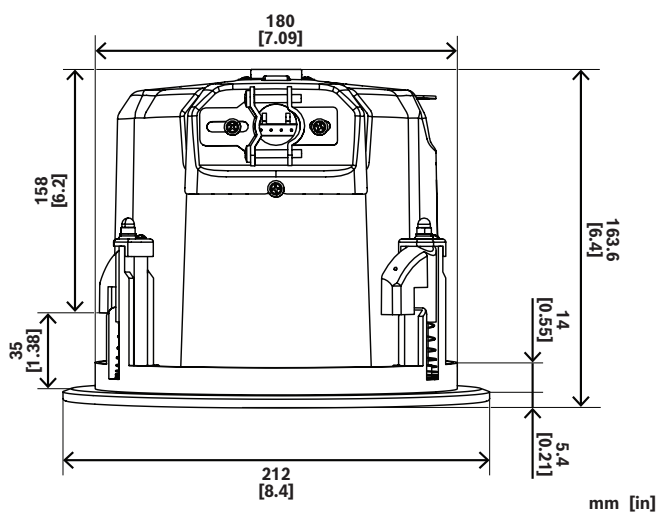
⁵Ciągły szum różowy (100 godziny)

⁶24 dB/oktawa

⁷Pojedynczy produkt

⁸Para produktów

Wymiary



Uwagi dotyczące montażu

Ten profesjonalny sprzęt może być instalowany, obsługiwany i serwisowany tylko przez wyszkolonych specjalistów.

Informacje do zamówień

EVID-C4.2-G2 Głośnik sufitowy 4" 70/100 V, kolor biały

Wysokiej jakości, dwudrożny, współosiowy głośnik sufitowy o średnicy 4 cali, wyposażony we wbudowany transformator linii 70/100 V o mocy do 30 W, z możliwością pracy w trybie niskoimpedancyjnym (8 Ω), dostarczany w parach, kolor biały
Numer zamówienia **EVID-C4.2-G2 | F.01U.417.779**
Z.01X.002.047

Akcesoria

C-RG-S-BK Okrągły grill magnetyczny, mały, kolor czarny

Numer zamówienia **C-RG-S-BK | F.01U.420.258**



<https://www.electrovoice.com>