

EVID-C4.2LP-G2

EVID Ceiling G2

- Sistema de instalação EZ para instalação rápida, segura e confiável
- Design sem moldura com tela de fixação fácil
- Ajuste de derivação de potência do defletor dianteiro
- Inclui calha de seção e anel C para fácil instalação
- Certificação UL 1480A, UL 2043, CSA C22.2 N° 205 e IEC 62368-1



O Electro-Voice EVID-C4.2LP-G2 é um alto-falante de duas vias coaxial de 4 polegadas completo que oferece excelente qualidade de som e confiabilidade excepcional com estética de primeira classe.

Ele inclui o sistema EZ-Install para instalações fáceis, que são rápidas e confiáveis, mas sem compromisso com a segurança.

O alto-falante possui um design de fonte pontual para melhorar a resposta fora do eixo e a cobertura geral uniforme.

O EVID-C4.2LP-G2 utiliza um transformador que oferece uma seleção de 1.9 (apenas 70 V), 3.8, 7.5, 15 ou 30 W entregues ao sistema de alto-falante com linhas de 70 V ou 100 V, ou ainda em bypass de 8 Ω. A seleção realiza-se através de um simples interruptor no defletor dianteiro. A tela perfurada tem acabamento em esmalte semibrilhante branco com revestimento em pó. O corpo é construído em ABS com classificação UL 94V-0. A cobertura posterior é construída em aço revestido pesado zincado. O gabinete de perfil baixo facilita a montagem em espaços bem apertados. Uma tampa do terminal lateral permite o acesso a um bloco de terminais de 4 pinos que possibilita a conexão direta com o alto-falante com um fio de bitola 12 e 3,3², permitindo a passagem para alto-falantes adicionais.

Um anel de montagem e uma ponte entre placas estão incluídos para suspensão segura dos sistemas de teto EVID-C4.2LP-G2 em um teto falso que utiliza lã mineral ou outras placas de teto a base de fibras.

A grande variedade de alto-falantes de teto EVID foi projetada para funcionar em conjunto como um sistema completo em uma variedade de construções de teto e para que sejam usados em combinação com outros alto-falantes EVID de montagem em superfície e de parede

Peças incluídas

Quantidade	Componente
2	Alto-falante de teto

Quantidade	Componente
2	Tampa de conexão do alto-falante (instalada)
2	Tela magnética
4	Calhas de seção do teto
2	Anel C
4	Parafuso
1	Gabarito de corte
2	Capa de tinta
1	Guia de instalação rápida

Especificações técnicas

Faixa de frequência (-10 dB) (Hz) ¹	80 Hz – 20,000 Hz
SPL máximo (contínuo) (dB) ²	106 dB
SPL máximo (pico) (dB) ²	112 dB
Sensibilidade (1 W, 1 m) ³	88 dB SPL 1 W, 1 m
Ângulo de cobertura cônico (°)	130°
Gestão de energia (contínua) (W) ⁴	70 W
Gestão de energia (pico) (W) ⁴	280 W
Capacidade de potência no longo prazo (contínua) (W) ⁵	50 W
Capacidade de potência no longo prazo (pico) (W) ⁵	200 W
Impedância nominal (Ω) (Z baixo)	8 Ω
Filtro passa alta recomendado (Hz) ⁶	70 Hz
O transformador toca na linha de 70 V	30 W; 15 W; 7,5 W; 3,75 W; 1,88 W (W)

O transformador toca na linha de 100 V (W)	30 W; 15 W; 7,5 W; 3,75 W
Tamanho do transdutor LF (pol.)	4 in
Tamanho do transdutor HF (in)	0.75 in
Material	Aço
Material da grade	Aço com cobertura de pó
Tipo de conector	4-pin Euroblock Entrada + passagem
Tamanho do fio (AWG)	12AWG (máximo)
Diâmetro do fio (mm ²)	3,3 mm ² (máximo)
Cor	Branco; Cores personalizadas
Cor (RAL)	RAL 9003 Branco sinais
Recorte de montagem (pol.)	10.70 in
Recorte de montagem (mm)	272 mm
Dimensões (Ø x P) (pol.)	11.9 in x 3.6 in
Dimensões (Ø x P) (mm)	302 mm x 91 mm
Profundidade de montagem (pol.)	3,4 pol.
Profundidade de montagem (mm)	86 mm
Espessura do forro (pol.)	0,5 pol. - 1,5 pol.
Espessura do forro (mm)	12,5 mm - 38 mm
Peso (lb) ⁷	6.80 lb
Peso (kg) ⁷	3.10 kg
Peso bruto (lb) ⁸	22 lb
Peso de envio (kg) ⁸	10 kg
Classificação IP	IP34
Proteção contra intempéries	Ambientes internos
Temperatura de funcionamento (°F)	32 °F - 122 °F
Temperatura de funcionamento (°C)	0 °C - 50 °C
Classificações de agências de segurança	UL 1480A, seguro para uso em espaços de circulação de ar de acordo com a norma UL 2043, certificação CSA C22.2 N° 205, IEC 62638

¹Metade do espaço (montado no teto)

²Calculado

³Metade do espaço (1 W/1 m)

⁴Ruído rosa contínuo (2 horas)

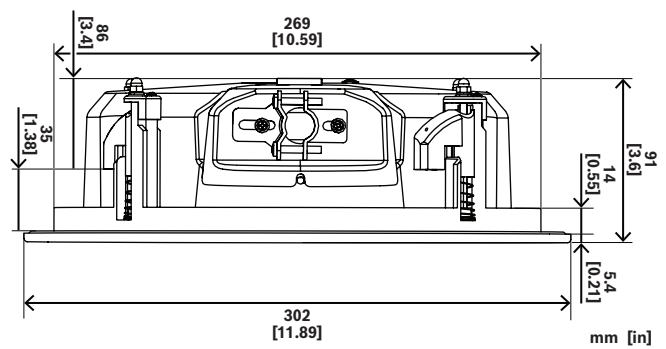
⁵Ruído rosa contínuo (100 horas)

⁶24 dB/oitava

⁷Produto único

⁸Par de produtos

mecânicas



Nota de instalação

Este é um produto profissional que deve ser instalado, usado e mantido somente por profissionais treinados.

Informações sobre pedidos

Alto-falante de teto EVID-C4.2LP-G2 baixo perfil, de 4", branco
Versão C4.2 de perfil baixo, embalado em pares, branco
Número do pedido EVID-C4.2LP-G2 | F.01U.417.780
Z.01X.002.048

Acessórios

Tela magnética rodada C-RG-M-BK, média, preta
Número do pedido C-RG-M-BK | F.01U.420.259

C-SQ-M-WH1 Grade magnética quadrada, média, branca
Número do pedido C-SQ-M-WH1 | F.01U.420.261



<https://www.electrovoice.com>