

EVID-C6.2LP-G2

EVID Ceiling G2

- Sistema EZ-Install per un'installazione rapida, sicura ed affidabile
- Design senza mascherina con griglia di facile montaggio
- Regolazione del wattaggio sul pannello acustico frontale
- Include binario per pannelli e guarnizione C-Ring per una facile installazione
- Certificazioni UL 1480A, UL 2043, CSA C22.2 N. 205 e IEC 62368-1



Electro-Voice EVID-C6.2LP-G2 è un altoparlante coassiale completo a due vie da 6,5 pollici che offre un'eccellente qualità audio e grande affidabilità con un'estetica di alta qualità.

Include il sistema EZ-Install per installazioni semplici, rapide ed affidabili, senza compromessi sulla sicurezza.

L'altoparlante presenta un design con sorgente puntiforme che migliora la risposta fuori asse e una copertura complessiva uniforme.

EVID-C6.2LP-G2 utilizza un trasformatore che offre una selezione di 1.9 W (solo 70 V), 3.8 W, 7.5 W, 15 W o 30 W al sistema di altoparlanti utilizzando linee da 70 V o 100 V oppure un bypass da 8 Ohm. La selezione viene effettuata tramite un pratico interruttore sul pannello acustico frontale. La griglia perforata è rifinita in smalto semilucido bianco rivestito in polvere. Il modello è realizzato in ABS conforme a UL 94V-0. La custodia posteriore è realizzata in acciaio pesante placcato in zinco. La custodia a basso profilo consente il montaggio in spazi ristretti. Un coperchio terminale laterale dà accesso a una morsettiera a 4 pin che consente il collegamento diretto all'altoparlante con un filo da 3,3 mm² calibro 12 e fornisce il pass-through ad altoparlanti aggiuntivi.

Sono inclusi un anello di montaggio e un telaio per controsoffittatura per una sospensione sicura dei sistemi EVID-C6.2LP-G2 nei controsoffitti in cui è utilizzata lana minerale o altri telai da soffitto in fibre diverse.

L'ampia gamma di altoparlanti da soffitto EVID è progettata per funzionare come un sistema completo in vari tipi di soffitti e per l'uso in combinazione con altri altoparlanti EVID con montaggio a muro e su superficie.

Componenti inclusi

Quantità	Componente
2	Altoparlante da soffitto
2	Coperchio collegamento altoparlante (installato)
2	Griglia magnetica
4	Binario per pannelli da soffitto
2	Guarnizione C-Ring
4	Vite
1	Dima per l'alloggiamento
2	Coperchio verniciabile
1	Guida all'installazione rapida

Specifiche tecniche

Gamma di frequenza (-10 dB) (Hz) ¹	60 Hz – 20,000 Hz
SPL massimo (continuo) (dB) ²	109 dB
SPL massimo (picco) (dB) ²	115 dB
Sensibilità (1 W, 1 m) ³	90 dB SPL 1 W, 1 m
Angolo conico copertura (°)	110°
Gestione potenza (continua) (W) ⁴	80 W
Gestione potenza (livello) (W) ⁴	320 W
Pilotaggio della potenza a lungo termine (continua) (W) ⁵	70 W
Pilotaggio della potenza a lungo termine (picco) (W) ⁵	280 W
Impedenza nominale (Ω) (Low-Z)	8 Ω
Passa-alto consigliato (Hz) ⁶	60 Hz

Prese trasformatore linea 70 V (W)	30 W; 15 W; 7,5 W; 3,75 W; 1,88 W
Prese trasformatore linea 100 V (W)	30 W; 15 W; 7,5 W; 3,75 W
Dimensione trasduttore LF (poll.)	6 in
Dimensione trasduttore HF (in)	1 in
Materiale	Acciaio
Materiale griglia	Acciaio rivestito a polvere
Tipo connettore	4-pin Euroblock Ingresso + pass-through
Dimensioni cavo (AWG)	12AWG (massima)
Diametro cavo (mm ²)	3,3 mm ² (max)
Colore	Bianco; Colori personalizzati
Colore (RAL)	RAL 9003 Bianco segnale
Foro di montaggio (in)	12.70 in
Foro di montaggio (mm)	322 mm
Dimensioni (Ø x D) (pollici)	13.9 in x 5.3 in
Dimensioni (Ø x D) (mm)	353 mm x 133.1 mm
Profondità di montaggio (in)	4,8 in
Profondità di montaggio (mm)	122 mm
Spessore soffitto (in)	0,5-1,5 in
Spessore soffitto (mm)	12.5 mm - 38 mm
Peso (lb) ⁷	9.90 lb
Peso (kg) ⁷	4.50 kg
Peso lordo (lb) ⁸	31 lb
Peso spedizione (kg) ⁸	14 kg
Classificazione IP	IP34
Resistenza agli agenti atmosferici	Per interno
Temperatura di esercizio (°F)	32 °F - 122 °F
Temperatura di esercizio (°C)	0 °C - 50 °C
Valutazioni delle agenzie di sicurezza	UL 1480A, sicuro per l'uso in spazi con aria climatizzata in base allo standard UL 2043, certificazione CSA C22.2 N. 205, IEC 62368

¹ Metà spazio (nel montaggio a soffitto)

² Calcolato

³ Metà spazio (1 W/1 m)

⁴ Rumore rosa continuo (2 ore)

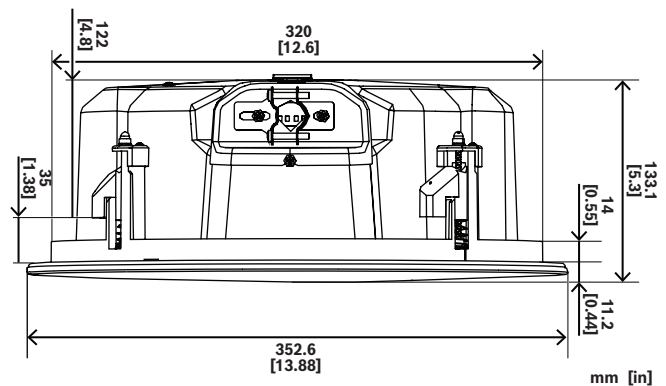
⁵ Rumore rosa continuo (100 ore)

⁶ 24 dB/ottava

⁷ Prodotto singolo

⁸ Coppia di prodotti

Dimensioni



Nota relativa all'installazione

È un prodotto professionale le cui attività di installazione, utilizzo e manutenzione devono essere eseguite esclusivamente da professionisti qualificati.

Informazioni per l'ordinazione

EVID-C6.2LP-G2 - Altoparlante da soffitto da 6,5" a basso profilo, bianco

Versione C6.2 con profilo più basso, confezione da due unità, bianco

Numero ordine EVID-C6.2LP-G2 | F.01U.417.782
Z.01X.002.050

Accessori

C-RG-L-BK - Griglia magnetica rotonda grande, nero

Numero ordine C-RG-L-BK | F.01U.420.260



<https://www.electrovoice.com>