

EVID-C6.2LP-G2

EVID Ceiling G2

- Hızlı, güvenli ve güvenilir kurulum için EZ kurulum sistemi
- Kolay takılabilir ızgara ile çerçevesiz tasarım
- Ön bölmede elektrik gücü kademe ayarı
- Kolay kurulum için karo ray ve C halkası dahildir
- UL 1480A, UL 2043, CSA C22.2 No. 205 ve IEC 62368-1 sertifikalı

Electro-Voice EVID-C6.2LP-G2, birinci sınıf estetiği ile mükemmel ses kalitesi ve üstün güvenilirlik sunan, tam 6.5 inç, koaksiyel, iki yönlü bir hoparlördür.

Güvenlikten ödün vermeden hızlı ve güvenilir olan çabuk ve kolay kurulumlar için EZ-Install sistemini içerir.

Hoparlör, eksen dışı tepkiyi ve genel olarak düzgün kapsamayı geliştirmek için nokta kaynaklı bir tasarıma sahiptir.

EVID-C6.2LP-G2, 70 V'lık veya 100 V'lık hatları veya 8 ohm'lık yan bağlantıyı kullanarak 1.9 (sadece 70 V), 3.8, 7.5, 15 veya 30'lık bir seçimin hoparlör sistemine iletmek için transformatörden faydalanır. Seçim, ön bölmedeki kullanımı kolay anahtar ile yapılır. Perfore ızgara yarı mat boya beyaz toz boya kaplı cila ile cilalıdır. Bölme, UL 94V-0 nominal ABS'den yapılmıştır. Arka muhafaza, ağır kalibreli kaplamalı çelikten yapılmıştır. Düşük profilli muhafaza, çok dar alanlara montajı kolaylaştırır. Yan terminal kapağı, 12 çap ve 3,3 mm² telli hoparlöre doğrudan bağlantı sağlayan ve ek hoparlörlere geçiş sağlayan 4 pimli bir terminal bloğuna erişim sağlar. Montaj halkası ve seramik köprü, mineral yün veya diğer fiber bazlı tavan kaplamalarının kullanıldığı asma bir tavanda EVID-C6.2LP-G2 tavan sistemlerinin güvenli süspansiyonu için bulunur.



Geniş EVID tavan hoparlörü yelpazesi, farklı yüzeye monte yapılarında eksiksiz bir sistem olarak birlikte çalışmak ve diğer EVID yüzeye monte ve duvar içi hoparlörleriyle birlikte kullanılmak için tasarlanmıştır.

Birlikte verilen parçalar

Miktar	Bileşen
2	Tavan hoparlörü
2	Hoparlör bağlantı kapağı (yükü)
2	Manyetik ızgara
4	Tavan seramik rayı
2	C Halka
4	Vida
1	Delme şablonu
2	Boya kapağı
1	Hızlı kurulum kılavuzu

Teknik özellikler

Frekans aralığı (-10 dB) (Hz) ¹	60 Hz – 20,000 Hz
Maksimum SPL (sürekli) (dB) ²	109 dB
Maksimum SPL (tepe noktası) (dB) ²	115 dB
Hassasiyet (1 W, 1 m) ³	90 dB SPL 1 W, 1 m
Konik kapsama açısı (°)	110°
Güç kullanımı (sürekli) (W) ⁴	80 W
Güç kullanımı (tepe) (W) ⁴	320 W

Uzun süreli güç kullanımı (sürekli) (W) ⁵	70 W
Uzun süreli güç kullanımı (tepe) (W) ⁵	280 W
Nominal empedans (Ω) (Düşük Z)	8 Ω
Önerilen yüksek geçiş (Hz) ⁶	60 Hz
Transformatör prizleri 70 V hat (W)	30 W; 15 W; 7,5 W; 3,75 W; 1,88 W
Transformatör prizleri 100 V hat (W)	30 W; 15 W; 7,5 W; 3,75 W
LF dönüştürücü boyutu (inç)	6 in
HF transdüser boyutu (in)	1 in
Malzeme	Çelik
Izgara malzemesi	Toz boya kaplamalı çelik
Konnektör tipi	4-pin Euroblock Giriş + Geçiş
Kablo boyutu (AWG)	12AWG (maksimum)
Kablo çapı (mm ²)	3,3 mm ² (maksimum)
Renkli	Beyaz; Özelleştirilmiş renkler
Renk (RAL)	RAL 9003 Parlak beyaz
Montaj boşluğu (inç)	12.70 in
Montaj boşluğu (mm)	322 mm
Boyutlar (Ø x D) (inç)	13.9 in x 5.3 in
Boyutlar (Ø x D) (mm)	353 mm x 133.1 mm
Montaj derinliği (inç)	4,8 inç
Montaj derinliği (mm)	122 mm
Tavan kalınlığı (inç)	0,5 inç - 1,5 inç
Tavan kalınlığı (mm)	12.5 mm - 38 mm
Ağırlık (lb) ⁷	9.90 lb
Ağırlık (kg) ⁷	4.50 kg
Brüt ağırlık (lb) ⁸	31 lb
Nakliye ağırlığı (kg) ⁸	14 kg
IP sınıfı	IP34
Hava koşullarına dayanıklı hale getirme	İç mekan
Çalışma sıcaklığı (°F)	32 °F - 122 °F
Çalışma sıcaklığı (°C)	0 °C - 50 °C
Güvenlik kuruluşu derecelendirmeleri	UL 1480A, UL 2043 uyarınca hava işleme alanlarında güvenli kullanım, CSA C22.2 No. 205 sertifikalı, IEC 62638

¹Yarım alan (tavana monte)

²Hesaplanan

³Yarım alan (1 W/1 m)

⁴Sürekli pembe gürültü (2 saat)

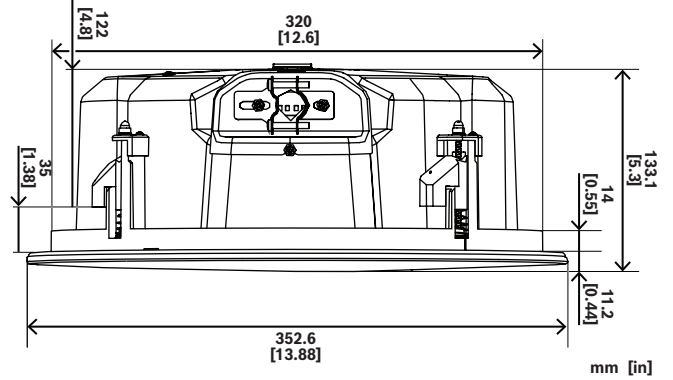
⁵Sürekli pembe gürültü (100 saat)

⁶24 dB/oktav

⁷Tekli ürün

⁸Çift ürün

Boyutlar



Montaj notu

Bu, yalnızca eğitimli uzmanlar tarafından kurulması, kullanılması ve bakım yapılması gereken profesyonel bir üründür.

Sipariş bilgileri

EVID-C6.2LP-G2 Tavan hoparlörü 6,5 inç düşük profilli beyaz

Alt profil C6.2 modeli, çift halinde paketlenmiş, beyaz

Sipariş numarası **EVID-C6.2LP-G2 | F.01U.417.782**

Z.01X.002.050

Aksesuarlar

C-RG-L-BK Yuvarlak manyetik ızgara, büyük, siyah

Sipariş numarası **C-RG-L-BK | F.01U.420.260**



<https://www.electrovoice.com>