

EVID-C6.2LP-G2

EVID Ceiling G2

- 搭载 EZ-install 系统，实现安全可靠且快速的装配。
- 无边框设计搭配快装式网罩。
- 前反射板功率跳线调节
- 标配T型轨与C型卡环，实现便捷安装。
- UL 1480A、UL 2043、CSA C22.2 No. 205 和 IEC 62368-1 认证



Electro-Voice EVID-C6.2LP-G2 是一款完整的6.5英寸同轴双路扬声器，集出色音质、卓越可靠性与顶尖美学设计于一身。其配备EZ-Install系统，实现快速简易安装，高效可靠且不降低安全性。

扬声器具备点声源设计，改善偏轴响应与整体均匀覆盖。

EVID-C6.2LP-G2 搭载的变压器提供多级可调功率输出，可在70伏/100伏定压线路或8欧姆直通模式下，向扬声器系统提供1.9瓦（仅70伏）、3.8瓦、7.5瓦、15瓦或30瓦的功率配置。可使用前面板上的便捷开关进行选择。穿孔式网罩带有半光泽白色粉末喷漆的瓷漆涂层。扬声器障板采用UL 94V-0认证阻燃ABS材料制造，后壳箱体由厚规格涂层钢板制成。超薄箱体设计便于在非常局促的空间中安装。侧接线盒盖可通接四针端子排，支持使用12号线规和3.3 毫米²导线直连扬声器，并提供至附加扬声器的级联通道。

EVID-C6.2LP-G2 天花系统配套安装环与吊顶梁架组件，可安全吊装于使用矿棉吸声板或其他纤维基吊顶板的开放式吊顶结构中。

EVID多元化天花扬声器产品线，专为实现各类吊顶架构中的完整系统组合而设计，并能兼容其他EVID表面安装式及嵌入式扬声器协同运行。

随附部件

数量	组件
2	天花扬声器
2	扬声器接续盒盖（已安装）

数量	组件
2	磁吸网罩
4	吊顶轨道
2	C形环
4	螺丝
1	开孔模板
2	可喷涂盖板
1	快速安装指南

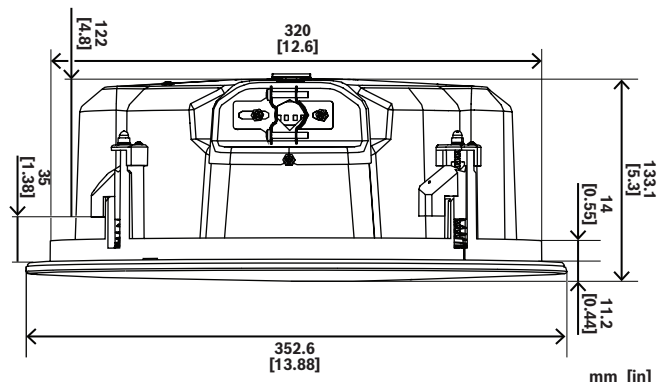
技术指标

频率范围(-10 dB) (Hz) ¹	60 Hz – 20,000 Hz
最大声压级(连续)(dB) ²	109 dB
最大声压级(峰值)(dB) ²	115 dB
灵敏度(1 W, 1 m) ³	90 dB SPL 1 W, 1 m
锥形覆盖角(°)	110°
功率处理(连续) (W) ⁴	80 W
功率处理(峰值) (W) ⁴	320 W
长期功率处理 (连续) (W) ⁵	70 W
长期功率处理 (峰值) (W) ⁵	280 W
额定阻抗(Ω) (低阻)	8 Ω
推荐高通 (Hz) ⁶	60 Hz
变压器分接头70 V线路(W)	30 W; 15 W; 7.5 W; 3.75 W; 1.88 W
变压器分接头100 V线路(W)	30 W; 15 W; 7.5 W; 3.75 W
低频换能器大小(英寸)	6 in
高频换能器大小 (in)	1 in

材料	钢
格栅材料	粉末涂层钢
连接器类型	4-pin Euroblock 输入 + 级联输出
线规(AWG)	12AWG (最大)
导线直径(毫米 ²)	3.3 m ² (最大)
颜色	白色; 自定义颜色
颜色(RAL)	RAL 9003信号白
安装开孔(英寸)	12.70 in
安装开孔(毫米)	322 mm
尺寸(直径x深)(英寸)	13.9 in x 5.3 in
尺寸(直径x深)(毫米)	353 mm x 133.1 mm
安装深度(英寸)	4.8 英寸
安装深度(毫米)	122 毫米
天花板厚度(英寸)	0.5 英寸 - 1.5 英寸
天花板厚度(毫米)	12.5 毫米 - 38 毫米
重量(磅) ⁷	9.90 lb
重量(千克) ⁷	4.50 kg
装运重量(磅) ⁸	31 lb
装运重量(千克) ⁸	14 kg
IP等级	IP34
防风雨	室内
工作温度(°F)	32°F - 122°F
工作温度(°C)	0°C - 50°C
安全机构评级	通过 UL 1480A、符合 UL 2043 空气循环空间使用安全标准、经 CSA C22.2 No. 205 认证、符合 IEC 62638 标准

¹半空间 (吸顶安装)²计算³半空间 (1 W/1 m)⁴持续粉红噪声 (2 小时)⁵持续粉红噪声 (100 小时)⁶24 分贝/倍频程⁷单一产品⁸产品对

尺寸



安装说明

这是一款专业产品，只能由经过培训的专业人员安装、使用和维护。

订购信息

EVID-C6.2LP-G2 天花扬声器, 6.5", 小型, 白色

超薄C6.2版本; 白色; 每对装

订单号 **EVID-C6.2LP-G2 | F.01U.417.782 Z.01X.002.050**

附件

C-RG-L-BK 圆形磁吸网罩, 大号, 黑色

订单号 **C-RG-L-BK | F.01U.420.260**



<https://www.electrovoice.com>