

EVID-C8.1S-G2

EVID Ceiling G2

- Sistema EZ-install para realizar instalaciones de forma rápida, segura y fiable.
- Diseño sin bisel y con una rejilla fácil de acoplar.
- Ajuste de consumo de potencia desde el frontal del altavoz
- Incluye una guía para placas y un anillo en C para instalarlo fácilmente.
- Certificación UL 1480A, UL 2043, CSA C22.2 N° 205 e IEC 62368-1.



Electro-Voice EVID-C8.1S-G2 es un subwoofer completo de 8" con una calidad de sonido excelente, una fiabilidad excepcional y una estética de la máxima calidad.

Incluye el sistema EZ-Install que permite realizar la instalación rápida y fácilmente de forma fiable y sin comprometer la seguridad.

El subwoofer está diseñado como fuente puntual para mejorar la respuesta fuera del eje y proporcionar una cobertura uniforme general.

El EVID-C8.1S-G2 utiliza un transformador que permite seleccionar entre 3.75 W (solo 70 V), 7.5 W, 15 W, 30 W o 60 W para el sistema de subwoofers a través de líneas de 70 V o 100 V, o mediante una derivación de 8 Ohm. La selección se realiza con un conmutador que se encuentra en el deflector delantero. La rejilla perforada está acabada con recubrimiento de esmalte blanco en polvo semibrillante. El deflector es de ABS conforme a UL 94V-0. La caja posterior está construida con acero recubierto de gran calibre. La caja de bajo perfil hace que sea fácil de montar en espacios muy reducidos. Una cubierta de terminales lateral permite acceder a un bloque de terminales de 4 patillas que permite la conexión directa al altavoz con un cable de hasta calibre 12 y 3,3 mm² y permite el paso hacia altavoces adicionales.

Incluyen un anillo de montaje y un soporte interior para suspender el EVID-C8.1S-G2 de forma segura el sistema de techo en falsos techos con lana mineral o de otras fibras. La amplia gama de altavoces de techo EVID se ha diseñado para funcionar en combinación como un sistema completo en una gran variedad de construcciones de techos diferentes y para el uso con otros altavoces EVID de montaje superficial y empotrados.

Piezas incluidas

Cantidad	Componente
2	Subwoofer de techo
2	Cubierta de conexiones del subwoofer (instalada)
2	Rejilla magnética
4	Carril para placas de techo
2	Anillo en C
4	Tornillo
1	Plantilla de troquelado
2	Cubierta de pintura
1	Guía de instalación rápida

Especificaciones técnicas

Intervalo de frecuencias (-10 dB) (Hz) ¹	45 Hz – 380 Hz
SPL máximo (continuo) (dB) ²	113 dB
SPL máximo (pico) (dB) ²	119 dB
Sensibilidad (1 W, 1 m) ³	90 dB SPL 1 W, 1 m
Ángulo de cobertura omnidireccional (°)	360°
Gestión de potencia (continua) (W) ⁴	180 W
Gestión de potencia (pico) (W) ⁴	720 W
Manejo de potencia a largo plazo (continua) (W) ⁵	150 W
Manejo de potencia a largo plazo (pico) (W) ⁵	600 W

Impedancia nominal (Ω) (Z baja)	8 Ω
Derivaciones de transformador línea 70 V (W) ⁶	60 W; 30 W; 15 W; 7,5 W; 3,75 W
Derivaciones de transformador línea 100 V (W) ⁶	60 W; 30 W; 15 W; 7,5 W
Tamaño de transductor LF (pulgadas)	8 in
Material	Acero
Material de la rejilla	Acero recubierto con pintura en polvo
Tipo de conector	4-pin Euroblock Entrada + paso a través
Tamaño del cable (AWG)	12AWG (máximo)
Diámetro de cable (mm ²)	3,3 mm ² (máximo)
Color	Blanco; Colores personalizados
Color (RAL)	RAL 9003 Blanco señal
Troquel de montaje (in)	12.70 in
Troquel de montaje (mm)	322 mm
Dimensiones (Ø x D) (in)	13.9 in x 9.9 in
Dimensiones (Ø x D) (mm)	353 mm x 250.7 mm
Profundidad de montaje (pulg.)	9,5 pulg.
Profundidad de montaje (mm)	240 mm
Grosor del techo (pulg.)	0,5" - 1,5"
Grosor del techo (mm)	De 12.5 a 38 mm
Peso (lb) ⁷	16 lb
Peso (kg) ⁷	7.25 kg
Peso bruto (lb) ⁸	40 lb
Peso de envío (kg) ⁸	18.10 kg
Calificación IP	IP34
Protección frente a la intemperie	Para interiores
Temperatura de funcionamiento (°F)	32 °F - 122 °F
Temperatura de funcionamiento (°C)	0 °C - 50 °C
Indicadores de agencia de seguridad	UL 1480A, seguro para el uso en espacios de gestión del aire conforme a UL 2043, con certificación CSA C22.2 n.º 205, IEC 62368

¹ Medio espacio (instalación en el techo); probado según UL (de 20 Hz a 20 kHz)

² Calculado

³ Medio espacio (1 W/1 m)

⁴ Ruido rosa continuo (2 horas)

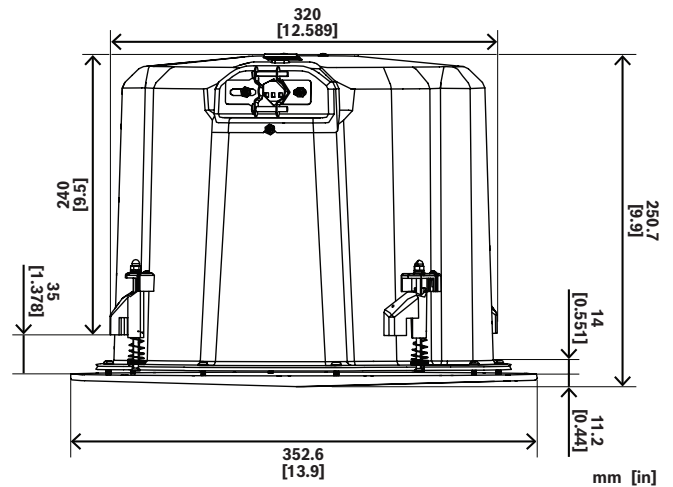
⁵ Ruido rosa continuo (100 horas)

⁶ Ruido rosa continuo (de 20 Hz a 20 kHz)

⁷ Un solo producto

⁸ Par de productos

Dimensiones



Nota de instalación

Este es un producto profesional que solo deben instalar, utilizar y mantener profesionales cualificados.

Información para pedidos

EVID-C8.1S-G2 Subwoofer de techo de 20,3 cm, blanco

Subwoofer de techo de 20,3 cm, 150 W (8 Ω), 70/100 V (3,75 W a 60 W), blanco

Número de pedido EVID-C8.1S-G2 | F.01U.417.785
Z.01X.002.053

Accesorios

C-RG-L-BK Rejilla magnética redonda, grande, negra

Número de pedido C-RG-L-BK | F.01U.420.260



<https://www.electrovoice.com>