

## EVID-C8.1S-G2

### EVID Ceiling G2

- System EZ-install umożliwiający szybki, bezpieczny i pewny montaż.
- Konstrukcja bezramkowa z łatwą do zamocowania maskownicą.
- Regulacja mocy wyjściowej za pomocą przełącznika odczepów transformatora na przednim ekranie akustycznym
- W zestawie szyny montażowe do sufitów podwieszanych i oraz pierścieni C do łatwego montażu.
- Certyfikaty: UL 1480A, UL 2043, CSA C22.2 Nr 205 oraz IEC 62368-1.



Electro-Voice EVID-C8.1S-G2 to kompletny, współosiowy, subwoofer o średnicy 8cali, który zapewnia znakomitą jakość dźwięku, wyjątkową niezawodność oraz doskonałą estetykę. Głośnik wyposażono w system EZ-Install, który umożliwia szybki i łatwy montaż, zapewniający solidne i bezpieczne instalacje bez kompromisów w zakresie niezawodności. Subwoofer wykorzystuje konstrukcję punktowego źródła dźwięku (ang. point-source), co poprawia charakterystyki pozaosiowe i zapewnia równomierne pokrycie dźwiękiem w całym obszarze nagłośnienia.

Model EVID-C8.1S-G2 zawiera transformator, który pozwala przesyłać do subwoofera sygnał o mocy 3.75 (tylko przy 70 V), 7.5, 15, 30 lub 60 za pośrednictwem linii 70 V, 100 V albo 8  $\Omega$  z obejściem. Wyboru dokonuje się za pomocą wygodnego pokrętki na przednim panelu. Ażurowy grill jest wykończony półmatową, białą emalią proszkową. Płyta przednia wykonano z tworzywa ABS o klasie palności UL 94V-0. Tylna obudowa powstaje z grubej, powlekanej stali. Niska głębokość obudowy umożliwia montaż w bardzo płytkich przestrzeniach sufitowych. Z boku obudowy znajduje się osłona zacisków, zapewniająca dostęp do 4-pinowego złącza śrubowego, umożliwiającego bezpośrednie

podłączenie przewodów głośnikowych o przekroju do 3,3 mm<sup>2</sup> (12 AWG), z możliwością przelotowego prowadzenia sygnału do kolejnych głośników w linii.

W komplecie znajduje się pierścień montażowy oraz wspornik panelowy, umożliwiające bezpieczne zawieszenie systemów sufitowych EVID-C8.1S-G2 w sufitach podwieszanych wykonanych z wełny mineralnej lub innych materiałów włóknistych.

Szeroka gama głośników sufitowych EVID została zaprojektowana tak, aby współdziałać jako spójny system w różnego rodzaju konstrukcjach sufitowych, a także w kombinacji z innymi głośnikami natynkowymi i podtynkowymi serii EVID.

### Zawartość zestawu

Liczba	Składnik
2	Subwoofer do montażu sufitowego
2	Pokrywa połączenia subwoofera (zainstalowana)
2	Grill magnetyczny
4	Szyna sufitowa
2	Pierścień C
4	Śrubowe
1	Szablon otworu montażowego

Liczba	Składnik
2	Pokrywa lakieru
1	Instrukcja szybkiej instalacji

## Parametry techniczne

Pasma przenoszenia (-10 dB) (Hz) <sup>1</sup>	45 Hz – 380 Hz
Maksymalny SPL (ciągły) (dB) <sup>2</sup>	113 dB
Maksymalny SPL (szczytowy) (dB) <sup>2</sup>	119 dB
Czułość (1 W, 1 m) <sup>3</sup>	90 dB SPL 1 W, 1 m
Kąt pokrycia w dyspersji wielokierunkowej (°)	360°
Dostarczanie mocy (ciągłe) (W) <sup>4</sup>	180 W
Dostarczanie mocy (szczytowe) (W) <sup>4</sup>	720 W
Długość mocy (ciągła) (W) <sup>5</sup>	150 W
Długość mocy (szczytowa) (W) <sup>5</sup>	600 W
Impedancja znamionowa (Ω) (Low Z)	8 Ω
Odczepy transformatora na linii 70 V (W) <sup>6</sup>	60 W; 30 W; 15 W; 7,5 W; 3,75 W
Odczepy transformatora na linii 100 V (W) <sup>6</sup>	60 W; 30 W; 15 W; 7,5 W
Wielkość konwertera LF (cale)	8 in
Materiał	Stal
Materiał osłony przedniej	Stal lakierowana proszkowo
Typ złącza	4-pin Euroblock Wejście + przejście
Grubość kabla (AWG)	12AWG (maksymalnie)
Średnica kabla (mm <sup>2</sup> )	3,3 mm <sup>2</sup> (maks.)
Kolor	Biały; Kolory wybrane przez klienta
Kolorystyka (RAL)	RAL 9003 Biały sygnałowy (czysta biel)
Średnica otworu montażowego (cale)	12.70 in
Średnica otworu montażowego (mm)	322 mm
Wymiary (Ø x gł.) (in)	13.9 in x 9.9 in
Wymiary (Ø x gł.) (mm)	353 mm x 250.7 mm
Głębokość montażu (cale)	9,5 cala
Głębokość montażu (mm)	240 mm
Grubość sufitu (cale)	0,5–1,5 cala
Grubość sufitu (mm)	12.5 mm - 38 mm
Masa (lb) <sup>7</sup>	16 lb
Masa (kg) <sup>7</sup>	7.25 kg
Ciężar brutto (lb) <sup>8</sup>	40 lb
Waga przesyłki (kg) <sup>8</sup>	18.10 kg
Stopień ochrony IP	IP34
Warunki atmosferyczne	Wewnętrzne
Temperatura pracy (°F)	32 °F – 122 °F

Temperatura pracy (°C)	0 °C – 50 °C
Normy bezpieczeństwa	UL 1480A, bezpieczne do stosowania w przestrzeniach powietrznych zgodnie z UL 2043, certyfikat CSA C22.2 Nr 205, IEC 62638

<sup>1</sup>Półprzeźren (montaż sufitowy) — testowane wg UL (20 Hz do 20 kHz)

<sup>2</sup>Obliczone

<sup>3</sup>Półprzeźren (1 W/1 m)

<sup>4</sup>Ciągły szum różowy (2 godziny)

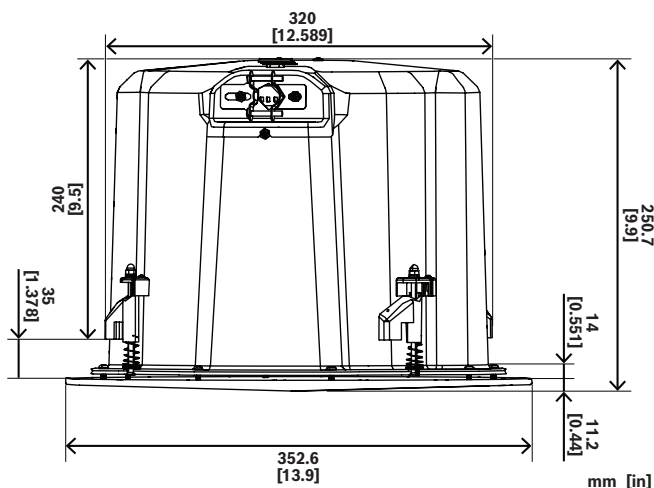
<sup>5</sup>Ciągły szum różowy (100 godziny)

<sup>6</sup>Ciągły szum różowy (20 Hz do 20 kHz)

<sup>7</sup>Pojedynczy produkt

<sup>8</sup>Para produktów

## Wymiary



## Uwagi dotyczące montażu

Ten profesjonalny sprzęt może być instalowany, obsługiwany i serwisowany tylko przez wyszkolonych specjalistów.

## Informacje do zamówień

### EVID-C8.1S-G2 Subwoofer sufitowy 8", kolor biały

Subwoofer sufitowy 8", 150 W (8 Ω), 70/100 V (3,75–60 W), kolor biały

Numer zamówienia **EVID-C8.1S-G2 | F.01U.417.785**

**Z.01X.002.053**

### Akcesoria

**C-RG-L-BK Okrągły grill magnetyczny, duży, kolor czarny**

Numer zamówienia **C-RG-L-BK | F.01U.420.260**



<https://www.electrovoice.com>