

EVID-C8.2-G2

EVID Ceiling G2

- EZ-Montagesystem für schnelle, sichere und zuverlässige Installation
- Rahmenloses Design und einfach anzubringendem Gitter
- Stufenweise Leistungseinstellung an der vorderen Schallwand
- Enthält Montageschiene und für abgehängte Decken und C-Ring zur einfachen Installation
- Zertifiziert gemäß UL 1480A, UL 2043, CSA C22.2 Nr. 205 und IEC 62368-1



Der Electro-Voice EVID-C8.2-G2 ist ein kompletter Zwei-Wege-Koaxial-Lautsprecher (8 Zoll) mit exzellenter Tonqualität und herausragender Zuverlässigkeit und erstklassiger Ästhetik.

Es umfasst das EZ-Install-System für schnelle, einfache und zuverlässige Installationen ohne Kompromisse bei der Sicherheit.

Der Lautsprecher verfügt über ein Punktquellendesign zur Verbesserung des Off-Axis-Frequenzgangs und der gleichmäßigen Gesamtabdeckung.

Der EVID-C8.2-G2 verwendet einen Transformator, der wahlweise 3.8 (nur 70 V), 7.5, 15, 30 oder 60 Watt an das Lautsprechersystem liefert, entweder im 70-V- oder 100-V-Betrieb oder 8-Ohm niederohmig. Die Auswahl erfolgt über einen Drehschalter an der Frontseite. Das gelochte Gitter ist in halbgänzender weißer Pulverbeschichtung ausgeführt. Das Gehäuse ist aus ABS-Kunststoff nach UL 94V-0 gefertigt. Das rückwärtige Gehäuse ist aus dickwandigem, beschichtetem Stahl gefertigt. Das flache Gehäuse ermöglicht eine einfache Montage in sehr engen Räumen. Eine seitige Anschlussklemmenabdeckung bietet Zugang zu einer 4-poligen-Klemmleiste zum direkten Anschluss des Lautsprecher mit einem 12-Gauge- und 3,3 mm²-poligem Kabel und einer Durchschleifmöglichkeit zu weiteren Lautsprechern.

Ein Befestigungsring und eine Montage-Brücke sind im Lieferumfang enthalten, für abgehängte Decken und ein C-Ring aus Metall für die sichere Abhängung des EVID-C8.2-G2-Deckeneinbaulautsprechersystems in einer Zwischendecke mit Mineralwolle oder anderen Fiber-Deckenplatten.

Die große Auswahl der EVID Deckeneinbaulautsprecher kann zusammen als Komplettsystem in den verschiedensten Deckenkonstruktionen eingesetzt und gemeinsam mit anderen EVID Aufbaulautsprechern kombiniert werden.

Im Lieferumfang enthaltene Teile

Anzahl	Komponente
2	Deckeneinbaulautsprecher
2	Lautsprecheranschlussabdeckung (installiert)
2	Magnetgitter
4	Montageschiene für abgehängte Decken
2	C-Ring
4	Schraubanschluss
1	Schablone für den Deckenausschnitt
2	Schutzabdeckung für Lackierarbeiten
1	Installationskurzanleitung

Technische Daten

Frequenzbereich (-10 dB) (Hz) ¹	60 Hz – 20,000 Hz
Maximaler Schalldruckpegel (kontinuierlich) (dB) ²	110 dB
Maximaler Schalldruckpegel (Spitze) (dB) ²	116 dB
Empfindlichkeit (1 W, 1 m) ³	90 dB SPL 1 W, 1 m
Signalisierungsbereich-Winkel konisch (°)	90°
Belastbarkeit (kontinuierlich) (W) ⁴	90 W

Belastbarkeit (Spitze) (W) ⁴	360 W
Langzeitbelastbarkeit (Dauer) (W) ⁵	75 W
Langzeitbelastbarkeit (Spitze) (W) ⁵	300 W
Nennimpedanz (Ω) (niederohmig)	8 Ω
Empfohlener Hochpass (Hz) ⁶	50 Hz
Transformatoranzapfungen 70 V Netz (W)	60 W; 30 W; 15 W; 7,5 W; 3,75 W
Transformatoranzapfungen 100 V Netz (W)	60 W; 30 W; 15 W; 7,5 W
LF-Wandlergröße (in)	8 in
HF-Wandlergröße (in)	1 in
Material	Stahl
Gittermaterial	Pulverbeschichteter Stahl
Anschlussstyp	4-pin Euroblock Eingang + Durchgang
Leitungsquerschnitt (AWG)	12AWG (max.)
Drahtquerschnitt (mm ²)	3,3 mm ² (maximal)
Farbe	Weiß; Individuelle Farben
Farbe (RAL)	RAL 9003 Signalweiß
Montageausschnitt (")	10.70 in
Montageausschnitt (mm)	272 mm
Abmessungen (Ø x D) (in)	11.9 in x 9.8 in
Abmessungen (Ø x D) (mm)	302 mm x 249.2 mm
Einbautiefe (Zoll)	9,6 Zoll
Einbautiefe (mm)	244 mm
Deckenstärke (Zoll)	0,5 bis 1,5 Zoll
Deckenstärke (mm)	12.5 mm - 38 mm
Gewicht (lb) ⁷	15.4 lb
Gewicht (kg) ⁷	7 kg
Bruttogewicht (lb) ⁸	36.4 lb
Versandgewicht (kg) ⁸	16.5 kg
Schutzart	IP34
Verwitterung	Innen
Betriebstemperatur (°F)	32 °F - 122 °F
Betriebstemperatur (°C)	0 °C - 50 °C
Bewertungen der Sicherheitsagenturen	UL 1480A, sicher für den Einsatz in Lüftungsanlagen gemäß UL 2043, zertifiziert nach CSA C22.2 Nr. 205, IEC 62638

¹Halbraum (Deckeneinbaumontage)

²berechnet

³Halbraum (1 W/1 m)

⁴Kontinuierliches rosa Rauschen (2 Stunden)

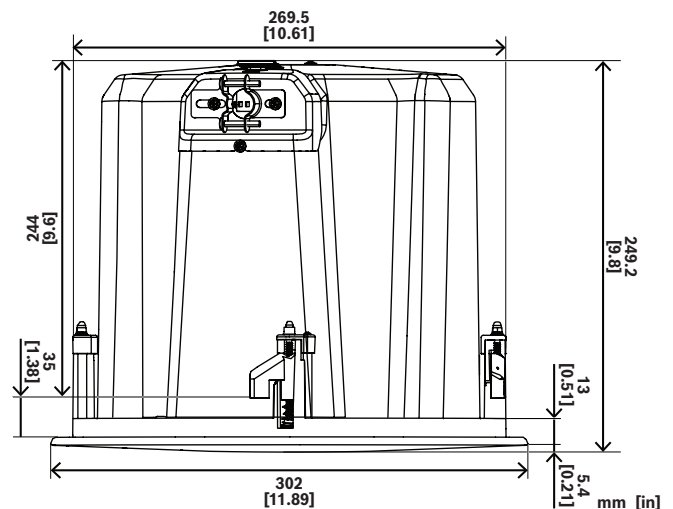
⁵Kontinuierliches rosa Rauschen (100 Stunden)

⁶24 dB/Oktave

⁷Einzelprodukt

⁸Produktpaar

Maße



Installationshinweis

Dieses professionelle Produkt sollte nur von geschulten Fachleuten installiert, verwendet und gewartet werden.

Bestellinformationen

Deckeneinbaulautsprecher EVID-C8.2-G2, 8 Zoll, 70/100 V, weiß

Hochwertiger Zwei-Wege-Koaxial-Deckenlautsprecher (8 Zoll), mit integriertem Transformator (30 W, 70/100 V und 8 Ohm), paarweise verpackt, weiß

Bestellnummer **EVID-C8.2-G2 | F.01U.417.783**
Z.01X.002.051

Zubehör

C-RG-M-BK Rundes Magnetgitter, mittel, schwarz
Bestellnummer **C-RG-M-BK | F.01U.420.259**

C-SQ-M-WH1 Quadr. Magnet-Frontgitter, mittel, weiß
Bestellnummer **C-SQ-M-WH1 | F.01U.420.261**



<https://www.electrovoice.com>