

EVID-C8.2HC-G2 Deckenlautspr.,8", f.hohe Decken,weiß

EVID Ceiling G2

- EZ-Montagesystem für schnelle, sichere und zuverlässige Installation
- Rahmenloses Design und einfach anzubringendem Gitter
- Stufenweise Leistungseinstellung an der vorderen Schallwand
- Enthält Montagेशchiene und für abgehängte Decken und C-Ring zur einfachen Installation
- Zertifiziert gemäß UL 1480A, UL 2043, CSA C22.2 Nr. 205 und IEC 62368-1



Der Electro-Voice EVID-C8.2HC-G2 ist ein kompletter Zwei-Wege-Koaxial-Lautsprecher (8 Zoll) mit exzellenter Tonqualität und herausragender Zuverlässigkeit und erstklassiger Ästhetik.

Es umfasst das EZ-Install-System für schnelle, einfache und zuverlässige Installationen ohne Kompromisse bei der Sicherheit.

Der Lautsprecher verfügt über ein Punktquellendesign zur Verbesserung des Off-Axis-Frequenzgangs und der gleichmäßigen Gesamtabdeckung.

Der EVID-C8.2HC-G2 verwendet einen Transformator, der wahlweise 5.6 (nur 70 V), 11.3, 22.5, 45 oder 90 Watt an das Lautsprechersystem liefert, entweder im 70-V- oder 100-V-Betrieb oder 8-Ohm niederohmig. Die Auswahl erfolgt über einen Drehschalter an der Frontseite. Das gelochte Gitter ist in halbgänzender weißer Pulverbeschichtung ausgeführt. Das Gehäuse ist aus ABS-Kunststoff nach UL 94V-0 gefertigt. Das rückwärtige Gehäuse ist aus dickwandigem, beschichtetem Stahl gefertigt. Das flache Gehäuse ermöglicht eine einfache Montage in sehr engen Räumen. Eine seitige Anschlussklemmenabdeckung bietet Zugang zu einer 4-poligen-Klemmleiste zum direkten Anschluss des Lautsprecher mit einem 12-Gauge- und 3,3 mm²-poligem Kabel und einer Durchschleifmöglichkeit zu weiteren Lautsprechern.

Ein Befestigungsring und eine Montage-Brücke sind im Lieferumfang enthalten, für abgehängte Decken und ein C-Ring aus Metall für die sichere Abhängung des EVID-C8.2HC-G2-Deckeneinbaulautsprechersystems in einer Zwischendecke mit Mineralwolle oder anderen Fiber-Deckenplatten.

Die große Auswahl der EVID Deckeneinbaulautsprecher kann zusammen als Komplettsystem in den verschiedensten Deckenkonstruktionen eingesetzt und gemeinsam mit anderen EVID Aufbaulautsprechern kombiniert werden.

Im Lieferumfang enthaltene Teile

Anzahl	Komponente
2	Deckeneinbaulautsprecher
2	Lautsprecheranschlussabdeckung (installiert)
2	Magnetgitter
4	Montageschiene für abgehängte Decken
2	C-Ring
4	Schraubanschluss
1	Schablone für den Deckenausschnitt
2	Schutzabdeckung für Lackierarbeiten
1	Installationskurzanleitung

Technische Daten

Frequenzbereich (-10 dB) (Hz) ¹	60 Hz – 20,000 Hz
Maximaler Schalldruckpegel (kontinuierlich) (dB) ²	118 dB
Maximaler Schalldruckpegel (Spitze) (dB) ²	124 dB
Empfindlichkeit (1 W, 1 m) ³	95 dB SPL 1 W, 1 m
Signalisierungsbereich-Winkel konisch (°)	75°
Belastbarkeit (kontinuierlich) (W) ⁴	180 W

Belastbarkeit (Spitze) (W) ⁴	720 W
Langzeitbelastbarkeit (Dauer) (W) ⁵	150 W
Langzeitbelastbarkeit (Spitze) (W) ⁵	600 W
Nennimpedanz (Ω) (niederohmig)	8 Ω
Empfohlener Hochpass (Hz) ⁶	50 Hz
Transformatoranzapfungen 70 V Netz (W)	90 W; 45 W; 22,5 W; 11,25 W; 5,6 W
Transformatoranzapfungen 100 V Netz (W)	90 W; 45 W; 22,5 W; 11,25 W
LF-Wandlergröße (in)	8 in
HF-Wandlergröße (in)	1 in
Material	Stahl
Gittermaterial	Pulverbeschichteter Stahl
Anschlussstyp	4-pin Euroblock Eingang + Durchgang
Leitungsquerschnitt (AWG)	12AWG (max.)
Drahtquerschnitt (mm ²)	3,3 mm ² (maximal)
Farbe	Weiß; Individuelle Farben
Farbe (RAL)	RAL 9003 Signalweiß
Montageausschnitt (")	12.70 in
Montageausschnitt (mm)	322 mm
Abmessungen (Ø x D) (in)	13.9 in x 9.9 in
Abmessungen (Ø x D) (mm)	353 mm x 250.7 mm
Einbautiefe (Zoll)	9,5 Zoll
Einbautiefe (mm)	240 mm
Deckenstärke (Zoll)	0,5 bis 1,5 Zoll
Deckenstärke (mm)	12.5 mm - 38 mm
Gewicht (lb) ⁷	21.4 lb
Gewicht (kg) ⁷	9.7 kg
Bruttogewicht (lb) ⁸	50.7 lb
Versandgewicht (kg) ⁸	23 kg
Schutzart	IP34
Verwitterung	Innen
Betriebstemperatur (°F)	32 °F – 122 °F
Betriebstemperatur (°C)	0 °C – 50 °C
Bewertungen der Sicherheitsagenturen	UL 1480A, sicher für den Einsatz in Lüftungsanlagen gemäß UL 2043, zertifiziert nach CSA C22.2 Nr. 205, IEC 62638

¹Halbraum (Deckeneinbaumontage)

²berechnet

³Halbraum (1 W/1 m)

⁴Kontinuierliches rosa Rauschen (2 Stunden)

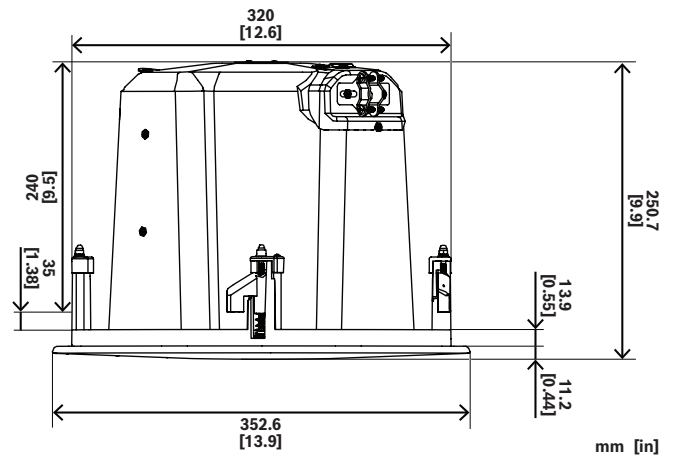
⁵Kontinuierliches rosa Rauschen (100 Stunden)

⁶24 dB/Oktave

⁷Einzelprodukt

⁸Produktpaar

Maße



Installationshinweis

Dieses professionelle Produkt sollte nur von geschulten Fachleuten installiert, verwendet und gewartet werden.

Bestellinformationen

EVID-C8.2HC-G2 Deckenlautspr.,8", f.hohe Decken,weiß

Hochdeckenversion C8.2, paarweise verpackt, weiß

Bestellnummer **EVID-C8.2HC-G2 | F.01U.417.784**

Z.01X.002.052

Zubehör

C-RG-L-BK Rundes Magnetgitter, groß, schwarz

Bestellnummer **C-RG-L-BK | F.01U.420.260**



<https://www.electrovoice.com>