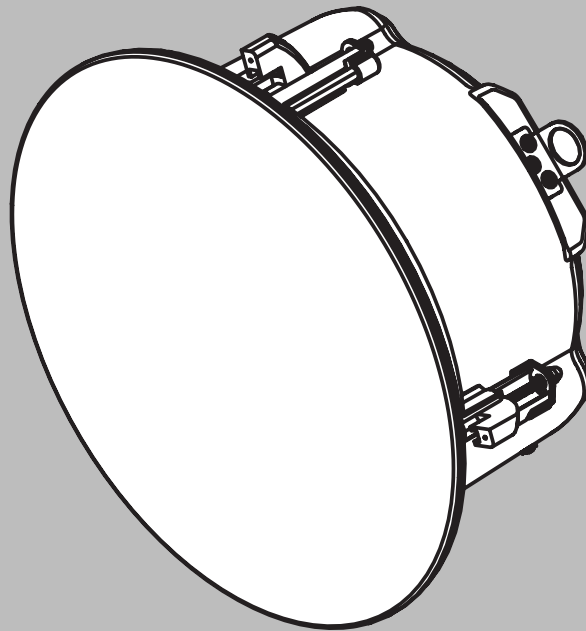


## **EVID-C-G2 Ceiling Loudspeakers**

EVID-C4.2-G2, EVID-C4.2LP-G2, EVID-C6.2-G2, EVID-C6.2LP-G2,  
EVID-C8.2-G2, EVID-C8.2HC-G2, EVID-C8.1S-G2





# Contenido

<b>1</b>	<b>Seguridad</b>	<b>4</b>
1.1	Advertencias	5
<b>2</b>	<b>Introducción</b>	<b>6</b>
2.1	Descripción del modelo	6
<b>3</b>	<b>Descripción del sistema</b>	<b>9</b>
3.1	Características del sistema	9
3.2	Piezas incluidas	9
3.3	Ficha del producto	9
<b>4</b>	<b>Instalación y cableado</b>	<b>10</b>
4.1	Corte del troquel	11
4.2	Instalar el anillo en C o las guías de las placas	11
4.3	Conectar el cableado al conector de terminales	12
4.4	Sujetar el cable al altavoz	14
4.5	Volver a instalar la placa de la tapa de terminales	15
4.6	Montaje del altavoz en el techo	16
4.7	Ajuste del selector de derivación	17
4.8	Instalar la rejilla	17
<b>5</b>	<b>Solución de problemas</b>	<b>19</b>
<b>6</b>	<b>Datos técnicos</b>	<b>20</b>
<b>7</b>	<b>Apéndices</b>	<b>30</b>
7.1	Cómo pintar la rejilla del altavoz	30
7.2	Proteger la rejilla del altavoz mientras se pinta la sala	30
7.3	Guía de diseño de sistemas	31
7.3.1	Seleccionar y posicionar altavoces de techo	31
7.3.2	Sistemas de techo: tamaño frente a cobertura	32
7.3.3	Uso de subwoofers	33

# 1 Seguridad



## Advertencia!

Poner en suspensión cualquier objeto es potencialmente peligroso, por lo que solo deben intentarlo aquellas personas que conozcan profundamente las técnicas y las normativas de instalación de objetos en alturas elevadas. Electro-Voice recomienda encarecidamente que los altavoces se pongan en suspensión teniendo en cuenta todas las leyes y reglamentos aplicables a nivel nacional, federal, estatal, provincial y local. Es responsabilidad del instalador garantizar que los altavoces se instalen de forma segura de acuerdo con dichos requisitos. Si los altavoces se colocan en suspensión, Electro-Voice recomienda encarecidamente que la instalación se revise al menos una vez al año o según lo establecido por las leyes y normativas. Si se detecta algún signo de debilidad o daños, se deben tomar medidas inmediatamente. El usuario es responsable a la hora de asegurarse de que la pared, el techo o la estructura tienen la capacidad necesaria para aguantar todos los objetos suspendidos en el aire. El uso de componentes para colgar el altavoz que no sean de Electro-Voice es responsabilidad de otros.



## Precaución!

Las salidas de amplificador pueden llevar tensiones de salida de hasta  $100 V_{RMS}$ . Tocar los terminales o los cables no aislados puede provocar una sensación desagradable. El cableado externo de estos terminales debe ser instalado por una persona con la formación correspondiente.

## Punto de seguridad

Como medida de seguridad adicional, se recomienda encarecidamente utilizar un cable de seguridad secundario con la clasificación adecuada (proporcionado por el instalador) para sujetar firmemente el altavoz desde el punto de seguridad de su parte posterior a una estructura de montaje secundaria en el edificio.



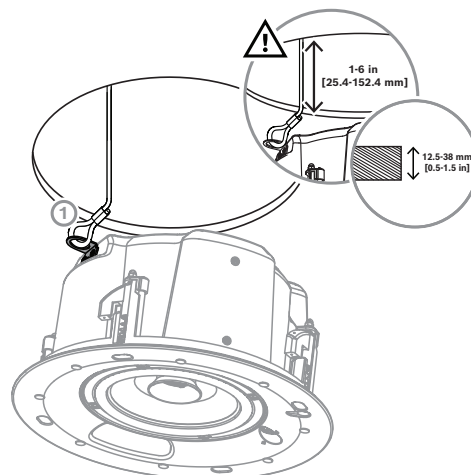
## Precaución!

El punto de seguridad (anillo de soporte auxiliar) no se ha diseñado para actuar como el principal punto de suspensión del altavoz. Solo debe utilizarse como un punto de seguridad secundario.



## Precaución!

Cable de seguridad del altavoz para montaje en el techo  
El cable de seguridad se debe instalar con una holgura de 25,4 - 152,4 mm.



**Aviso!****ATENCIÓN: HOMOLOGACIÓN DE SEGURIDAD CONFORME A UL**

Todos los modelos de altavoces de techo EVID están homologados conforme a la norma UL 1480A como altavoces de señalización. Además, todos los modelos son aptos para el uso en espacios de gestión de aire conforme a UL 2043.

**1.1****Advertencias****Dispositivos eléctricos y electrónicos viejos**

Los dispositivos eléctricos y electrónicos que no se puedan reparar deben enviarse a un punto de recogida para su reciclado (de conformidad con la Directiva sobre residuos de aparatos eléctricos y electrónicos (WEEE)).

Para desechar dispositivos eléctricos o electrónicos viejos, utilice los sistemas de recogida y devolución establecidos en el país en el que se encuentre.

**Copyright y exención de responsabilidad**

Reservados todos los derechos. Se prohíbe la reproducción o transmisión (de manera electrónica, mecánica, mediante fotocopia, grabación u otro tipo) de cualquier parte de estos documentos sin el previo consentimiento por escrito del editor. Para obtener información acerca de los permisos para copias y extractos, póngase en contacto con Electro-Voice.

Todo el contenido incluido en este manual, tales como las especificaciones, datos e ilustraciones están sujetos a cambios sin previo aviso.

## 2 Introducción

Gracias por adquirir altavoces de techo EVID-C-G2. Lea este manual para familiarizarse con las funciones, aplicaciones y precauciones necesarias antes de utilizar estos productos.

Los altavoces de techo EVID-C-G2 están fabricados con un diseño y materiales innovadores con el fin de ofrecer un rendimiento de alta calidad con un formato de montaje empotrado en el techo.

La serie de altavoces de techo EVID-C-G2 consta de siete modelos:

- EVID-C4.2-G2 con transductor de bajas frecuencias de 10,2 cm y altavoz de agudos con cúpula blanda de 1,9 cm
- EVID-C4.2LP-G2 con transductor de bajas frecuencias 10,2 cm y altavoz de agudos con cúpula blanda de 1,9 cm con un perfil delgado.
- EVID-C6.2-G2 con transductor de bajas frecuencias de 16,5 cm y altavoz de agudos de titanio de 2,5 cm.
- EVID-C6.2LP-G2 con transductor de bajas frecuencias 16,5 cm y altavoz de agudos de titanio de 2,5 cm con un perfil fino.
- EVID-C8.2-G2 con transductor de bajas frecuencias de 20,3 cm y altavoz de agudos de titanio de 2,5 cm con guía de ondas.
- EVID-C8.2HC-G2 con un transductor de bajas frecuencias de 20,3 cm cargado en una apertura con anillo, con un altavoz de agudos de titanio de 2,5 cm totalmente cargado con guía de ondas.
- EVID-C8.1S-G2, un auténtico subwoofer de 20,3 cm montado en el techo diseñado para aumentar y ampliar la respuesta del modelo de gama completa en las bajas frecuencias.

### 2.1 Descripción del modelo

#### EVID-C4.2-G2

Ancho de banda excelente en un dispositivo de perfil limpio y discreto con rejilla plana y un diseño sin rebordes.

El altavoz de bajos de 10,2 cm y el altavoz de agudos de cúpula blanda ofrecen un sonido suave en un amplio ángulo de cobertura, lo que lo hace excelente para las alturas de los techos más bajos y en cualquier lugar donde se necesite una cobertura más amplia. Ofrece nuestro nuevo sistema SwiftLock de 3 puntos, que permite realizar instalaciones rápidas, fáciles y seguras.

#### EVID-C4.2LP-G2

El modelo EVID-C4.2LP-G2 es similar al EVID-C4.2-G2, pero con un perfil delgado.

El altavoz de bajos de 10,2 cm y el altavoz de agudos de cúpula blanda ofrecen un sonido suave en un amplio ángulo de cobertura, lo que lo hace excelente para las alturas de los techos más bajos y en cualquier lugar donde se necesite una cobertura más amplia. Por su diseño de carcasa muy poco profunda, resultad ideal para lugares con espacio limitado para la instalación. Ofrece nuestro nuevo sistema SwiftLock de 4 puntos, que permite realizar instalaciones rápidas, fáciles y seguras.

El modelo EVID-C4.2LP-G2 utiliza el mismo orificio de montaje y la misma rejilla que los modelos EVID-C6.2-G2 y EVID-C8.2-G2, por lo que es una opción excelente para adaptarse a lugares inesperadamente poco profundos para el montaje.

#### EVID-C6.2-G2

Ancho de banda excelente en un dispositivo de perfil limpio y discreto con rejilla plana y un diseño sin rebordes.

El altavoz de graves de 16,5 cm y el altavoz de agudos de titanio proporcionan una respuesta extendida en frecuencias, ideal para el uso donde se desee una instalación empotrada y una gran calidad de sonido. Ofrece nuestro nuevo sistema SwiftLock de 4 puntos, que permite realizar instalaciones rápidas, fáciles y seguras.

EVID-C6.2-G2 comparte el mismo orificio de montaje y la misma rejilla que los modelos EVID-C4.2LP-G2 y EVID-C8.2-G2, lo que hace que sea una opción excelente para cualquier espacio, incluso en lugares de montaje con muy poca profundidad.

#### **EVID-C6.2LP-G2**

El modelo EVID-C6.2LP-G2 es similar al EVID-C6.2-G2, pero con un perfil delgado.

Ancho de banda excelente en un dispositivo de perfil limpio y discreto con rejilla plana y un diseño sin rebordes.

El altavoz de graves de 16,5 cm y el altavoz de agudos de titanio proporcionan una respuesta extendida en frecuencias, ideal para el uso donde se desee una instalación empotrada y una gran calidad de sonido. Por su diseño de carcasa muy poco profunda, resultad ideal para lugares con espacio limitado para la instalación.

Ofrece nuestro nuevo sistema SwiftLock de 4 puntos, que permite realizar instalaciones rápidas, fáciles y seguras.

EVID-C6.2LP-G2 comparte el mismo orificio de montaje y la misma rejilla que los modelos EVID-C8.2HC-G2 y EVID-C8.1S-G2.

#### **EVID-C8.2-G2**

Ancho de banda excelente en un dispositivo de perfil limpio y discreto con rejilla plana y un diseño sin rebordes.

El altavoz de graves de 20,3 cm y el altavoz de agudos de titanio cargado en guía de ondas ofrecen una respuesta extendida en frecuencias con una respuesta de graves más potente, ideal para aplicaciones que requieren una salida más intensa o una cobertura más controlada. Ofrece nuestro nuevo sistema SwiftLock de 4 puntos, que permite realizar instalaciones rápidas, fáciles y seguras.

EVID-C8.2-G2 comparte el mismo orificio de montaje y la misma rejilla que los modelos EVID-C4.2LP-G2 y EVID-C6.2-G2, lo que hace que sea una opción excelente para cualquier espacio, incluso en lugares de montaje con muy poca profundidad.

#### **EVID-C8.2HC-G2**

Ancho de banda excelente con un diseño discreto y limpio sin rebordes.

El transductor de bajas frecuencias cargado sobre apertura en anillo de 20,3 cm y el altavoz de altas frecuencias de titanio de 2,5 cm cargado completamente en una guía de ondas proporcionan un patrón de cobertura muy bien controlado con alta sensibilidad, ideal para instalaciones en techos altos o en cualquier lugar donde se necesite una salida más intensa con un patrón controlado con más precisión. Ofrece nuestro nuevo sistema SwiftLock de 4 puntos, que permite realizar instalaciones rápidas, fáciles y seguras.

EVID-C8.2HC-G2 comparte el mismo orificio de montaje y la misma rejilla que los modelos EVID-C6.2LP-G2 y EVID-C8.1S-G2.

#### **EVID-C8.1S-G2**

El modelo EVID-C8.1S-G2 cuenta con un subwoofer de 8" en una caja de alto rendimiento optimizada para ofrecer un funcionamiento sorprendente a bajas frecuencias hasta 45 Hz. Es uno de los pocos auténticos subwoofers de montaje rápido en el techo disponibles. La instalación flexible y el potente

rendimiento en la gama de frecuencias inferior lo convierten en el compañero ideal de cualquier modelo de EVID-G2 de techo. El subwoofer está diseñado para usarlo en sistemas pasivos de gama completa. No se necesita biamplificación.

### 3 Descripción del sistema

#### 3.1 Características del sistema

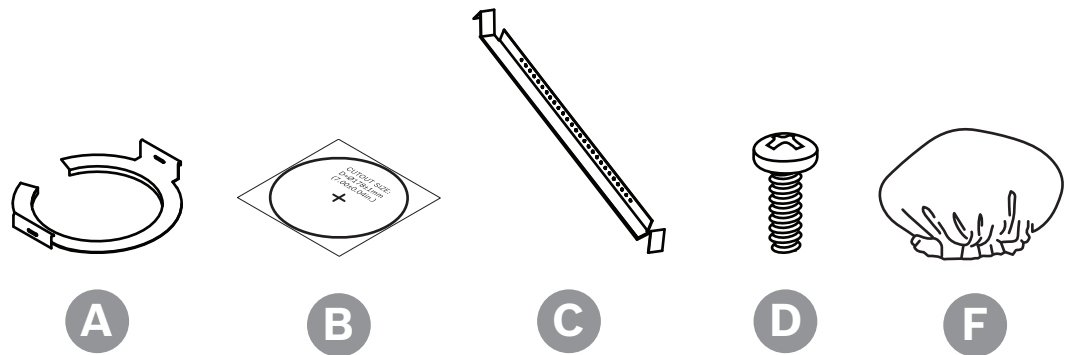
- Sistema EZ-install para realizar instalaciones de forma rápida, segura y fiable.
- Diseño sin bisel y con una rejilla fácil de acoplar.
- Ajuste de consumo de potencia desde el frontal del altavoz
- Incluye una guía para placas y un anillo en C para instalarlo fácilmente.
- Certificación UL 1480A, UL 2043, CSA C22.2 N° 205 e IEC 62368-1.

#### 3.2 Piezas incluidas

Asegúrese de que todas las piezas están incluidas y no están dañadas. Si el embalaje o alguna de las piezas están dañadas, póngase en contacto con el transportista. Si falta alguna pieza, póngase en contacto con su Representante de Ventas o de Servicio al Cliente.

Cantidad	Componente
2	Altavoz de techo
2	Tapa de conexiones del altavoz (instalada)
2	Rejilla magnética
4	Guía para placas de techo
2	Anillo en C
4	Tornillo
1	Plantilla de troquelado
2	Cubierta de pintura
1	Guía de instalación rápida

#### 3.3 Ficha del producto



A	Anillo en C
B	Plantilla de troquelado
C	Guía para placas de techo
D	Tornillo
F	Cubierta de pintura

## 4 Instalación y cableado

Nuestro nuevo sistema SwiftLock permite realizar el montaje del altavoz de techo de forma rápida, sencilla y fiable, y permite mantener las dos manos libres para poder sujetar el altavoz al techo. El cableado está en el lateral del altavoz, lo que reduce el espacio libre necesario para instalarlo y facilita el acceso mientras se instala el altavoz desde abajo, así como en celosías suspendidas de techo a las que se puede acceder desde una placa de techo vecina.

Los altavoces de techo EVID-C-G2 incluyen los herrajes habitualmente necesarios para las instalaciones en techos suspendidos o de placas de cartón-yeso. Las pestañas de montaje sujetan el material del techo con seguridad y sostienen la estructura del altavoz de techo en su lugar. Los cables de entrada se conectan a un conector con un bloque de terminales en el que se pueden montar los cables antes de la instalación con el fin de acelerar este proceso.

### Uso de accesorios para el planteamiento

En la mayoría de instalaciones, no se necesita ningún hardware adicional. Sin embargo, las placas de montaje serie RR sirven como ayuda para instalar los altavoces de techo serie EVID-C-G2 en instalaciones con techos de yeso o de placas de cartón-yeso. Los accesorios de empotrado sirven como guía de corte si es necesario hacer muchos agujeros en una instalación de tipo de línea producción y para garantizar que los altavoces están colocados correctamente al realizar los agujeros en las placas de yeso.

### Placas de montaje serie RR

Las placas de montaje de la serie RR están hechas de chapa metálica plana con agujeros para sujetar a las viguetas o entramado de la estructura del edificio.

Los orificios de montaje sirven para clavos o tornillos en los centros, a 406 mm (16"), 508 mm (20") y 610 mm (24"). El instalador puede taladrar otros orificios según sea necesario hasta una separación máxima de 630 mm (24"-3/4")

Las placas de yeso se instalan encima de la placa, y la placa sirve como plantilla para un recorte a ciegas del orificio en la placa de yeso. Se utiliza una herramienta de corte de tipo fresadora para cortar el material del techo utilizando el anillo de la placa como guía para el troquelado.

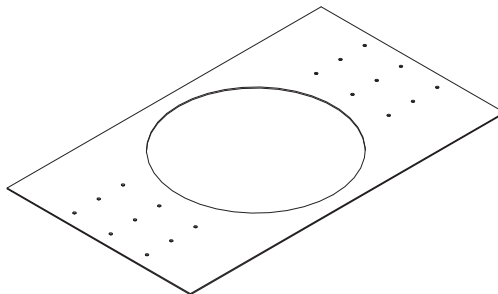


Figura 4.1: Placa de montaje del altavoz



### Aviso!

#### Control de las vibraciones

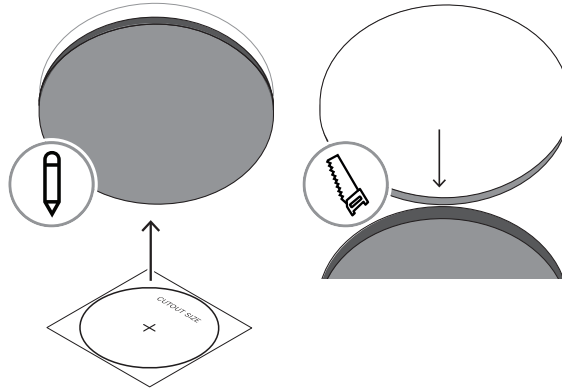
Debido a su alto rendimiento, los altavoces de techo EVID-C-G2 pueden generar vibraciones notables que pueden provocar un zumbido en piezas sueltas de la estructura del techo. Según el tipo de placas del techo y de los componentes relacionados, es posible que sea necesario utilizar material amortiguador debajo de las guías o de los bordes de las placas para eliminar las vibraciones.

## 4.1 Corte del troquel

### Corte del orificio en el techo

Para cortar el orificio del techo en techos de placas o cartón-yeso:

- Trace la plantilla de troquel.
  - 
  - Utilice un juego de cortadores circulares con el tamaño de troquel adecuado.
- Si se ha preinstalado el cable, hágalo pasar por el orificio recortado.



### Dimensiones del troquel

	EVID-C4.2-G2	EVID-C4.2LP-G2 EVID-C6.2-G2 EVID-C8.2-G2	EVID-C6.2LP-G2 EVID-C8.1S-G2 EVID-C8.2HC-G2
Troquel para el montaje (pulg.)	7,2 pulg.	10,7 pulg.	12,7 pulg.
Troquel para el montaje (mm)	183 mm	272 mm	322 mm

## 4.2 Instalar el anillo en C o las guías de las placas

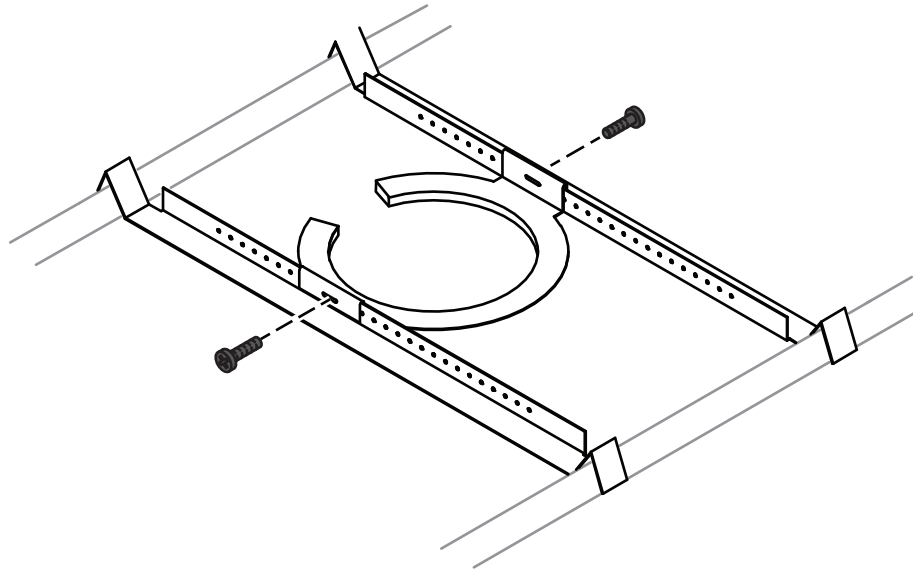
Todos los altavoces de techo EVID-C-G2 incluyen dos tipos de hardware de apoyo:

- Un (1) anillo en C
- Dos (2) guías para placas

### Instalaciones en techos suspendidos

Para instalar el anillo en C y las guías para placas:

1. Inserte el anillo en C por el orificio recortado en la placa del techo.
2. Coloque el anillo en C alrededor del orificio con las pestañas correspondientes.



3. Inserte las guías para placas a través del orificio recortado en la placa del techo.
4. Enganche las dos guías en las dos pestañas del anillo en C y alinéelas de modo que los extremos se extiendan por encima de la cuadrícula de montantes en T al lado de la placa.
5. Sujete las guías sobre las pestañas del anillo en C insertando un tornillo a través de cada pestaña y hacia la guía.

Las guías para placas encajan en placas estándar de 24" o 600 mm de ancho. Las piezas de las guías para placas no se enganchan realmente en los puntales de cuadrícula de montantes en T. Los extremos de las guías se asientan encima del montante de la cuadrícula en T. Normalmente, la placa sostiene las guías.

Las guías para las placas están previamente perforadas a intervalos regulares a lo largo de su longitud. Esto permite colocar el anillo en C en cualquier punto a lo largo de la guía. Si la placa se sale o se rompe, los extremos de las guías de soporte caen sobre la cuadrícula de montantes en T, lo cual evita que la estructura del altavoz caiga.



#### Advertencia!

Utilice siempre todo el hardware de soporte incluido al realizar la instalación en techos de placas suspendidas para asegurarse de que la instalación sea segura.

#### Instalaciones en techos de placas de cartón-yeso

En el caso de instalaciones en techos con placas de yeso, utilice el anillo en C para reforzar el material del techo y distribuir la presión de las pestañas de sujeción del altavoz.

Para instalar el anillo en C:

1. Guíe el anillo en C a través del orificio cortado en el techo.
2. Sitúe el anillo en C en la cara posterior del orificio antes de insertar el altavoz.

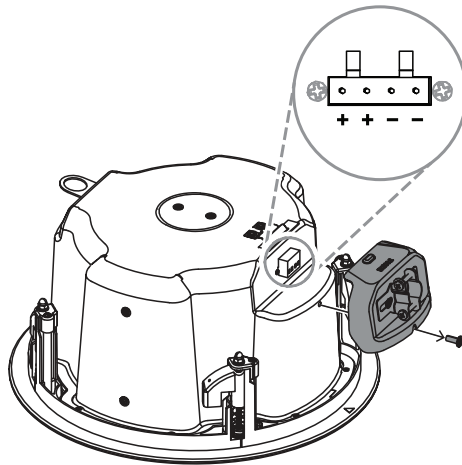
## 4.3

### Conectar el cableado al conector de terminales

Para conectar el cableado al conector de terminales:

1. Quite la placa de la tapa de terminales.
2. Quite el conector de entrada.

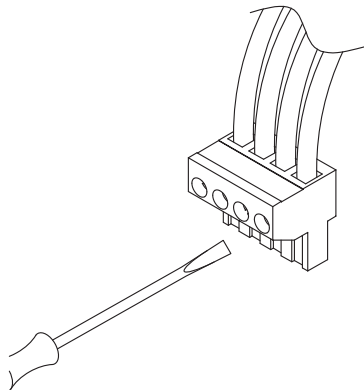
3. Tienda el cable a través de la abrazadera de los terminales antes de acoplar el conector.



**Aviso!**

Los cuatro terminales del conector de entrada están marcados.

4. Inserte el extremo pelado del cable en los terminales del conector correspondiente.
5. Atornille el tornillo de fijación con un destornillador pequeño hasta que esté apretado.



**Figura 4.2:** Apretar con un destornillador

**Directrices de cableado**

De izquierda a derecha, la patilla 1 está conectada a la patilla 2 y la patilla 3 está conectada a la patilla 4 por dentro del altavoz. Las patillas 1 y 4 se utilizan para realizar conexiones en cadena con otros altavoces.

Hay dos formas posibles de cablear un grupo de altavoces:

- Cableado en paralelo
- Conexión en cadena



**Precaución!**

Las salidas de amplificador pueden llevar tensiones de salida da hasta 100 V<sub>RMS</sub>. Tocar los terminales o los cables no aislados puede provocar una sensación desagradable. El cableado externo de estos terminales debe ser instalado por una persona con la formación correspondiente.

### Cableado en paralelo

- ▶ Conecte el par de cables del altavoz siguiente a las patillas 2 y 3.  
Al quitar un conector de entrada, los altavoces subsiguientes permanecerán conectados.

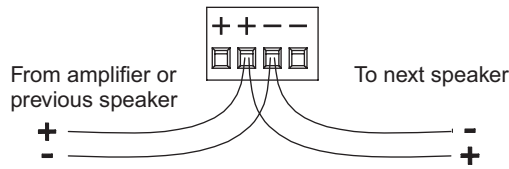


Figura 4.3: Cableado paralelo

### Conexión en cadena

- ▶ Conecte el par de cables del altavoz siguiente a las patillas 1 y 4.  
Al quitar un conector de entrada, también se desconectarán los altavoces subsiguientes.

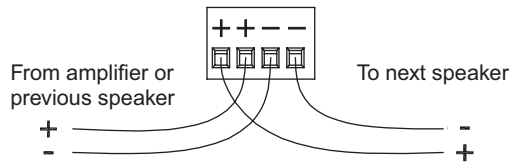


Figura 4.4: Cableado para la conexión en cadena

### Conexión del conector

Para conectar el conector:

1. conecte el conector de entrada a la toma de la copa de terminales del altavoz.
2. Apriete los tornillos para eliminar posibles vibraciones.

## 4.4

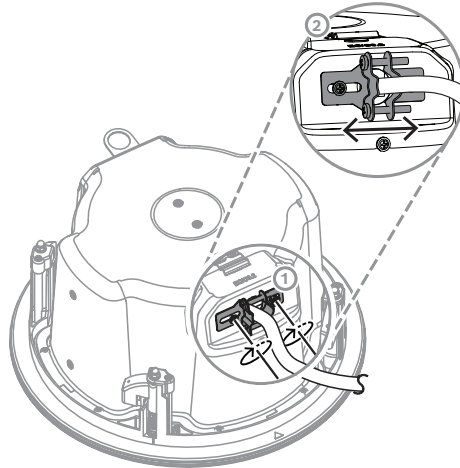
### Sujetar el cable al altavoz

Para sujetar el cable al altavoz:

1. Afloje el tornillo horizontal totalmente.
2. Afloje los tornillos de alivio de presión totalmente.
3. Tienda los cables por la apertura del sujetacables.
4. Conecte el conector de entrada al bloque de terminales del altavoz.
5. Apriete la sujeción del alivio de presión según corresponda al cable utilizado:
  - Cable de plenum
  - Conexión alternativa con conducto

#### Cable de plenum

1. Deslice el cableado por la sujeción del alivio de tensión de la placa de la tapa de terminales.
2. Siga todas las instrucciones de *Conectar el cableado al conector de terminales*, *Página 12*.
3. Mantenga la sujeción del alivio de tensión apretada alrededor del cable.
4. Apriete los tornillos del alivio de presión en primer lugar y, a continuación, el tornillo horizontal.  
Si se utiliza cable de altavoz aislado y cable de plenum, a menudo es posible obtener una fuerza de alivio de tensión aceptable con tan solo apretar los tornillos del alivio de tensión sobre la placa de la tapa de terminales.



#### Conexión alternativa con conducto

Si se utiliza un conducto flexible (BX) para la instalación, se puede usar un acoplamiento de conducto alternativo.



#### Aviso!

Es posible obtener acoplamientos alternativos en la mayoría de proveedores de suministros eléctricos.

1. Quite el acoplamiento existente desatornillando los dos tornillos de fijación. Esto deja expuesto un orificio troquelado de 22 mm.
2. Instale el acoplamiento alternativo.



#### Advertencia!

Utilice siempre acoplamientos homologados conforme a los códigos y las normas de construcción de su zona.

#### Consulte

- Conectar el cableado al conector de terminales, *Página 12*

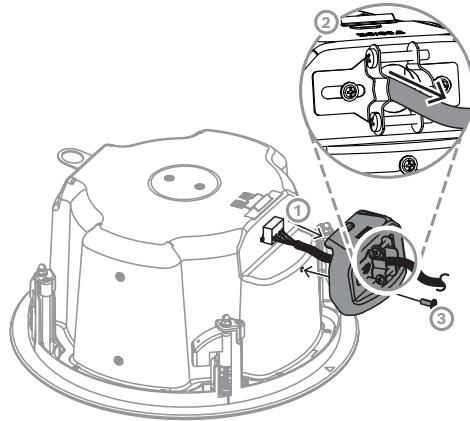
## 4.5

### Volver a instalar la placa de la tapa de terminales

Para volver a instalar la placa de la tapa de terminales:

1. Haga pasar el cable a través de la pieza de alivio de tensión de la placa de la tapa de terminales.
2. Sujete el cable al conector de entrada.
3. Conecte el conector de entrada al altavoz.
4. Haga pasar la placa de la tapa de terminales hacia el cierre de la tapa de terminales.
5. Inserte el tornillo de bloqueo de la tapa de terminales en la placa de la tapa de terminales.
6. Apriete el tornillo de bloqueo de la tapa de terminales.

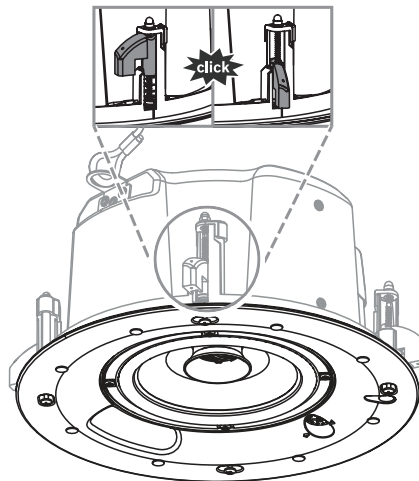
Asegúrese de que la placa de la tapa de terminales esté bien sujeta. No apriete en exceso el tornillo de bloqueo de la tapa de terminales.



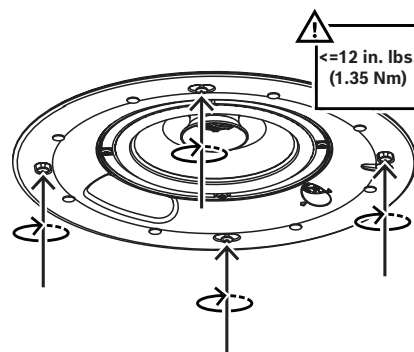
## 4.6 Montaje del altavoz en el techo

Para instalar el altavoz en el techo:

1. Introduzca el altavoz a presión por el agujero del techo hasta que el deflector delantero quede al ras con el techo y se escuche que las pestañas de montaje hacen clic. Asegúrese de que las pestañas de montaje estén sueltas antes de la instalación. Después de introducir el altavoz en el techo, se mantiene en su lugar sin más ayuda, lo que permite trabajar sin tener que mantener ambas manos en el altavoz.

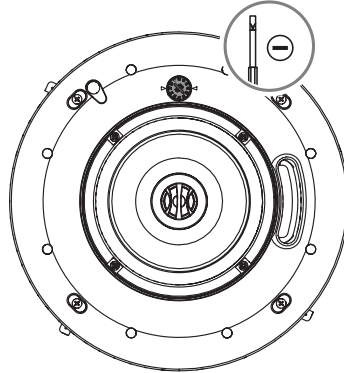


2. Apriete las pestañas de montaje girando los tornillos hacia la derecha hasta que el altavoz quede apretado contra la superficie del techo. No apriete en exceso.



## 4.7 Ajuste del selector de derivación

El interruptor de selección de derivación se encuentra en el deflector frontal. Ajuste el altavoz a la configuración de la derivación adecuada antes de instalar la rejilla. En algunas instalaciones de tensión constante de 70 V/100 V es aconsejable no instalar las rejillas con el fin de poder hacer los ajustes finales del equilibrio de audio del altavoz más adelante. Una vez que los niveles están ajustados, es posible instalar las rejillas.



Especificaciones de la llave derivación del transformador

	EVID-C4.2-G2 EVID-C4.2LP-G2	EVID-C6.2-G2 EVID-C6.2LP-G2	EVID-C8.2-G2 EVID-C8.1S-G2	EVID-C8.2HC-G2
70 V	30 W 15 W 7,5 W 3.75 W 1.88 W	60 W 30 W 15 W 7,5 W 3.75 W	90 W 45 W 22,5 W 11.25 W 5.6 W	
100 V	30 W 15 W 7,5 W 3.75 W	60 W 30 W 15 W 7,5 W	90 W 45 W 22,5 W 11.25 W	

## 4.8 Instalar la rejilla



### Aviso!

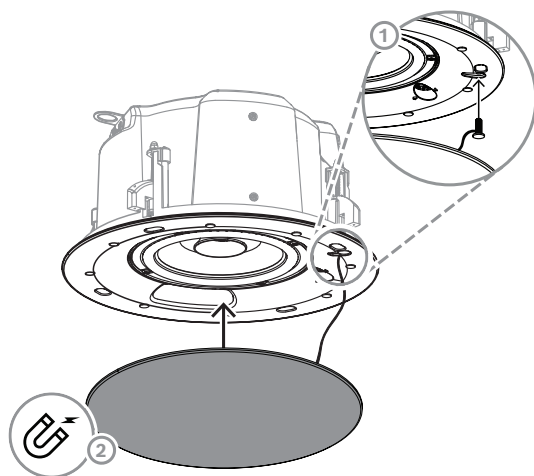
#### Anclaje de seguridad de la rejilla

Las rejillas de los altavoces de techo EVID-C-G2 disponen de un amarre de seguridad único para evitar que la rejilla caiga si se quita o se afloja después de la instalación. El anclaje de seguridad se suministra acoplado a la rejilla y es necesario instalarlo en el altavoz.

Para sujetar la rejilla:

1. Introduzca a presión la sujeción del anclaje de seguridad en el orificio de la parte delantera del deflector.
2. Empuje la rejilla sobre el deflector, asegurándose de que quede centrada y plana contra el deflector.

La rejilla magnética se acoplará al altavoz.



Para quitar la rejilla:

1. Agarre los bordes de la rejilla con las puntas de los dedos.
2. Tire de ella hacia abajo.

## 5 Solución de problemas

Problema	Causas posibles	Acción (Action)
No hay salida	Amplificador	<p>Asegúrese de que se está emitiendo una señal de entrada al canal del amplificador (preferiblemente a través de un indicador de señal de entrada del amplificador).</p> <p>Compruebe que el volumen del canal del amplificador está activo.</p> <p>Conecte el altavoz y el cable, que no tiene salida, a otro canal del amplificador, asegurándose que haya una señal de entrada a este nuevo canal del amplificador. Si ahora obtiene una salida, el problema se debió al canal del amplificador. En caso contrario, el problema es del cable o del altavoz.</p>
	Cables del altavoz	Sustituya los cables que conectan el sistema de altavoces y el amplificador.
Salida intermitente o poco fiable, se oye como un ruido eléctrico	Conexión errónea	Compruebe que todos los cables mantengan un buen contacto con el conector. Una conexión defectuosa puede dar lugar a un contacto intermitente o a un aumento notable de la resistencia, lo que, a su vez, puede disminuir la salida o causar ruidos no relacionados con la señal.
	Ajuste de derivación de alimentación incorrecto	Compruebe que el ajuste de derivación de alimentación situado debajo de la rejilla del altavoz sea el adecuado para la instalación y el amplificador elegidos.
Ruido constante, como un zumbido o un silbido	Dispositivo electrónico defectuoso en la cadena de señales	Un altavoz no puede generar esos sonidos por sí solo. Es posible que haya algún dispositivo electrónico defectuoso en la cadena de señal.
	Mala conexión a tierra del sistema	Compruebe y corrija la conexión a tierra del sistema, según convenga.
Salida de baja frecuencia deficiente	Conexión con polaridad incorrecta entre varios altavoces	Cuando dos altavoces están conectados con polaridad incorrecta (fuera de fase), las frecuencias bajas se cancelan entre sí. Pruebe a invertir la polaridad de uno de los altavoces. Para ello, coloque un conector doble de tipo banana en el amplificador o invierta los contactos de los hilos de la clavija. El estado de polaridad se consigue en la situación que genere una salida de baja frecuencia mayor.

Si con estas sugerencias no se soluciona el problema, póngase en contacto con el distribuidor de Electro-Voice o el representante de Electro-Voice más cercano.

## 6 Datos técnicos

EVID-C4.2-G2

Intervalo de frecuencias (-10 dB) (Hz) <sup>1</sup>	70 Hz – 20,000 Hz
SPL máximo (continuo) (dB) <sup>2</sup>	106 dB
SPL máximo (pico) (dB) <sup>2</sup>	112 dB
Sensibilidad (1 W, 1 m) <sup>3</sup>	88 dB SPL 1 W, 1 m
Ángulo de cobertura cónico (°)	130°
Gestión de potencia (continua) (W) <sup>4</sup>	70 W
Gestión de potencia (pico) (W) <sup>4</sup>	280 W
Manejo de potencia a largo plazo (continua) (W) <sup>5</sup>	50 W
Manejo de potencia a largo plazo (pico) (W) <sup>5</sup>	200 W
Impedancia nominal ( $\Omega$ ) (Z baja)	8 $\Omega$
Frecuencia recomendada del pasaaltos (Hz) <sup>6</sup>	70 Hz
Derivaciones de transformador línea 70 V (W)	30 W; 15 W; 7,5 W; 3,75 W; 1,88 W
Derivaciones de transformador línea 100 V (W)	30 W; 15 W; 7,5 W; 3,75 W
Tamaño de transductor LF (pulgadas)	4 in
Tamaño de transductor HF (in)	0.75 in
Material	Acero
Material de la rejilla	Acero recubierto con pintura en polvo
Tipo de conector	4-pin Euroblock Entrada + paso a través
Tamaño del cable (AWG)	12AWG (máximo)
Diámetro de cable (mm <sup>2</sup> )	3,3 mm <sup>2</sup> (máximo)
Color	Blanco; Colores personalizados
Color (RAL)	RAL 9003 Blanco señal
Troquel de montaje (in)	7.20 in
Troquel de montaje (mm)	183 mm
Dimensiones ( $\emptyset$ x D) (in)	8.4 in x 6.40 in
Dimensiones ( $\emptyset$ x D) (mm)	212 mm x 163.6 mm
Profundidad de montaje (pulg.)	6,2 pulg.
Profundidad de montaje (mm)	158 mm
Grosor del techo (pulg.)	De 0,5 a 1,5 pulgadas
Grosor del techo (mm)	De 12.5 a 38 mm
Peso (lb) <sup>7</sup>	5.9 lb
Peso (kg) <sup>7</sup>	2.7 kg

Peso bruto (lb) <sup>8</sup>	18.7 lb
Peso de envío (kg) <sup>8</sup>	8.5 kg
Calificación IP	IP34
Protección frente a la intemperie	Para interiores
Temperatura de funcionamiento (°F)	32 °F – 122 °F
Temperatura de funcionamiento (°C)	0 °C – 50 °C
Indicadores de agencia de seguridad	UL 1480A, seguro para el uso en espacios de gestión del aire conforme a UL 2043, con certificación CSA C22.2 n.º 205, IEC 62368

<sup>1</sup> Medio espacio (instalado en el techo)

<sup>2</sup> Calculado

<sup>3</sup> Medio espacio (1 W/1 m)

<sup>4</sup> Ruido rosa continuo (2 horas)

<sup>5</sup> Ruido rosa continuo (100 horas)

<sup>6</sup> 24 dB/octava

<sup>7</sup> Un solo producto

<sup>8</sup> Par de productos

## EVID-C4.2LP-G2

Intervalo de frecuencias (-10 dB) (Hz) <sup>1</sup>	80 Hz – 20,000 Hz
SPL máximo (continuo) (dB) <sup>2</sup>	106 dB
SPL máximo (pico) (dB) <sup>2</sup>	112 dB
Sensibilidad (1 W, 1 m) <sup>3</sup>	88 dB SPL 1 W, 1 m
Ángulo de cobertura cónico (°)	130°
Gestión de potencia (continua) (W) <sup>4</sup>	70 W
Gestión de potencia (pico) (W) <sup>4</sup>	280 W
Manejo de potencia a largo plazo (continua) (W) <sup>5</sup>	50 W
Manejo de potencia a largo plazo (pico) (W) <sup>5</sup>	200 W
Impedancia nominal ( $\Omega$ ) (Z baja)	8 $\Omega$
Frecuencia recomendada del pasaaaltos (Hz) <sup>6</sup>	70 Hz
Derivaciones de transformador línea 70 V (W)	30 W; 15 W; 7,5 W; 3,75 W; 1,88 W
Derivaciones de transformador línea 100 V (W)	30 W; 15 W; 7,5 W; 3,75 W
Tamaño de transductor LF (pulgadas)	4 in
Tamaño de transductor HF (in)	0.75 in
Material	Acero
Material de la rejilla	Acero recubierto con pintura en polvo
Tipo de conector	4-pin Euroblock Entrada + paso a través

Tamaño del cable (AWG)	12AWG (máximo)
Diámetro de cable (mm <sup>2</sup> )	3,3 mm <sup>2</sup> (máximo)
Color	Blanco; Colores personalizados
Color (RAL)	RAL 9003 Blanco señal
Troquel de montaje (in)	10.70 in
Troquel de montaje (mm)	272 mm
Dimensiones (Ø x D) (in)	11.9 in x 3.6 in
Dimensiones (Ø x D) (mm)	302 mm x 91 mm
Profundidad de montaje (pulg.)	3,4 pulg.
Profundidad de montaje (mm)	86 mm
Grosor del techo (pulg.)	De 0,5 a 1,5 pulgadas
Grosor del techo (mm)	De 12.5 a 38 mm
Peso (lb) <sup>7</sup>	6.80 lb
Peso (kg) <sup>7</sup>	3.10 kg
Peso bruto (lb) <sup>8</sup>	22 lb
Peso de envío (kg) <sup>8</sup>	10 kg
Calificación IP	IP34
Protección frente a la intemperie	Para interiores
Temperatura de funcionamiento (°F)	32 °F – 122 °F
Temperatura de funcionamiento (°C)	0 °C – 50 °C
Indicadores de agencia de seguridad	UL 1480A, seguro para el uso en espacios de gestión del aire conforme a UL 2043, con certificación CSA C22.2 n.º 205, IEC 62368

<sup>1</sup> Medio espacio (instalado en el techo)

<sup>2</sup> Calculado

<sup>3</sup> Medio espacio (1 W/1 m)

<sup>4</sup> Ruido rosa continuo (2 horas)

<sup>5</sup> Ruido rosa continuo (100 horas)

<sup>6</sup> 24 dB/octava

<sup>7</sup> Un solo producto

<sup>8</sup> Par de productos

EVID-C6.2-G2

Intervalo de frecuencias (-10 dB) (Hz) <sup>1</sup>	65 Hz – 20,000 Hz
SPL máximo (continuo) (dB) <sup>2</sup>	109 dB
SPL máximo (pico) (dB) <sup>2</sup>	115 dB
Sensibilidad (1 W, 1 m) <sup>3</sup>	90 dB SPL 1 W, 1 m

Ángulo de cobertura cónico (°)	110°
Gestión de potencia (continua) (W) <sup>4</sup>	80 W
Gestión de potencia (pico) (W) <sup>4</sup>	320 W
Manejo de potencia a largo plazo (continua) (W) <sup>5</sup>	70 W
Manejo de potencia a largo plazo (pico) (W) <sup>5</sup>	280 W
Impedancia nominal ( $\Omega$ ) (Z baja)	8 $\Omega$
Frecuencia recomendada del pasaaaltos (Hz) <sup>6</sup>	60 Hz
Derivaciones de transformador línea 70 V (W)	30 W; 15 W; 7,5 W; 3,75 W; 1,88 W
Derivaciones de transformador línea 100 V (W)	30 W; 15 W; 7,5 W; 3,75 W
Tamaño de transductor LF (pulgadas)	6 in
Tamaño de transductor HF (in)	1 in
Material	Acero
Material de la rejilla	Acero recubierto con pintura en polvo
Tipo de conector	4-pin Euroblock
Tamaño del cable (AWG)	12AWG (máximo)
Diámetro de cable (mm <sup>2</sup> )	3,3 mm <sup>2</sup> (máximo)
Color	Blanco; Colores personalizados
Color (RAL)	RAL 9003 Blanco señal
Troquel de montaje (in)	10.70 in
Troquel de montaje (mm)	272 mm
Dimensiones ( $\varnothing$ x D) (in)	11.9 in x 6 in
Dimensiones ( $\varnothing$ x D) (mm)	302 mm x 153.8 mm
Profundidad de montaje (pulg.)	5,9 pulg.
Profundidad de montaje (mm)	149 mm
Grosor del techo (pulg.)	De 0,5 a 1,5 pulgadas
Grosor del techo (mm)	De 12.5 a 38 mm
Peso (lb) <sup>7</sup>	9 lb
Peso (kg) <sup>7</sup>	4.10 kg
Peso bruto (lb) <sup>8</sup>	27 lb
Peso de envío (kg) <sup>8</sup>	12.20 kg
Calificación IP	IP34
Protección frente a la intemperie	Para interiores
Temperatura de funcionamiento (°F)	32 °F – 122 °F
Temperatura de funcionamiento (°C)	0 °C – 50 °C

Indicadores de agencia de seguridad	UL 1480A, seguro para el uso en espacios de gestión del aire conforme a UL 2043, con certificación CSA C22.2 n.º 205, IEC 62368
-------------------------------------	---

<sup>1</sup> Medio espacio (instalado en el techo)

<sup>2</sup> Calculado

<sup>3</sup> Medio espacio (1 W/1 m)

<sup>4</sup> Ruido rosa continuo (2 horas)

<sup>5</sup> Ruido rosa continuo (100 horas)

<sup>6</sup> 24 dB/octava

<sup>7</sup> Un solo producto

<sup>8</sup> Par de productos

## EVID-C6.2LP-G2

Intervalo de frecuencias (-10 dB) (Hz) <sup>1</sup>	60 Hz – 20,000 Hz
SPL máximo (continuo) (dB) <sup>2</sup>	109 dB
SPL máximo (pico) (dB) <sup>2</sup>	115 dB
Sensibilidad (1 W, 1 m) <sup>3</sup>	90 dB SPL 1 W, 1 m
Ángulo de cobertura cónico (°)	110°
Gestión de potencia (continua) (W) <sup>4</sup>	80 W
Gestión de potencia (pico) (W) <sup>4</sup>	320 W
Manejo de potencia a largo plazo (continua) (W) <sup>5</sup>	70 W
Manejo de potencia a largo plazo (pico) (W) <sup>5</sup>	280 W
Impedancia nominal (Ω) (Z baja)	8 Ω
Frecuencia recomendada del pasaaltos (Hz) <sup>6</sup>	60 Hz
Derivaciones de transformador línea 70 V (W)	30 W; 15 W; 7,5 W; 3,75 W; 1,88 W
Derivaciones de transformador línea 100 V (W)	30 W; 15 W; 7,5 W; 3,75 W
Tamaño de transductor LF (pulgadas)	6 in
Tamaño de transductor HF (in)	1 in
Material	Acero
Material de la rejilla	Acero recubierto con pintura en polvo
Tipo de conector	4-pin Euroblock Entrada + paso a través
Tamaño del cable (AWG)	12AWG (máximo)
Diámetro de cable (mm <sup>2</sup> )	3,3 mm <sup>2</sup> (máximo)
Color	Blanco; Colores personalizados
Color (RAL)	RAL 9003 Blanco señal
Troquel de montaje (in)	12.70 in
Troquel de montaje (mm)	322 mm

Dimensiones (Ø x D) (in)	13.9 in x 5.3 in
Dimensiones (Ø x D) (mm)	353 mm x 133.1 mm
Profundidad de montaje (pulg.)	4,8 pulg.
Profundidad de montaje (mm)	122 mm
Grosor del techo (pulg.)	0,5" - 1,5"
Grosor del techo (mm)	De 12.5 a 38 mm
Peso (lb) <sup>7</sup>	9.90 lb
Peso (kg) <sup>7</sup>	4.50 kg
Peso bruto (lb) <sup>8</sup>	31 lb
Peso de envío (kg) <sup>8</sup>	14 kg
Calificación IP	IP34
Protección frente a la intemperie	Para interiores
Temperatura de funcionamiento (°F)	32 °F – 122 °F
Temperatura de funcionamiento (°C)	0 °C – 50 °C
Indicadores de agencia de seguridad	UL 1480A, seguro para el uso en espacios de gestión del aire conforme a UL 2043, con certificación CSA C22.2 n.º 205, IEC 62368

<sup>1</sup> Medio espacio (instalado en el techo)

<sup>2</sup> Calculado

<sup>3</sup> Medio espacio (1 W/1 m)

<sup>4</sup> Ruido rosa continuo (2 horas)

<sup>5</sup> Ruido rosa continuo (100 horas)

<sup>6</sup> 24 dB/octava

<sup>7</sup> Un solo producto

<sup>8</sup> Par de productos

## EVID-C8.2-G2

Intervalo de frecuencias (-10 dB) (Hz) <sup>1</sup>	60 Hz – 20,000 Hz
SPL máximo (continuo) (dB) <sup>2</sup>	110 dB
SPL máximo (pico) (dB) <sup>2</sup>	116 dB
Sensibilidad (1 W, 1 m) <sup>3</sup>	90 dB SPL 1 W, 1 m
Ángulo de cobertura cónico (°)	90°
Gestión de potencia (continua) (W) <sup>4</sup>	90 W
Gestión de potencia (pico) (W) <sup>4</sup>	360 W
Manejo de potencia a largo plazo (continua) (W) <sup>5</sup>	75 W
Manejo de potencia a largo plazo (pico) (W) <sup>5</sup>	300 W
Impedancia nominal (Ω) (Z baja)	8 Ω

Frecuencia recomendada del pasaaaltos (Hz) <sup>6</sup>	50 Hz
Derivaciones de transformador línea 70 V (W)	60 W; 30 W; 15 W; 7,5 W; 3,75 W
Derivaciones de transformador línea 100 V (W)	60 W; 30 W; 15 W; 7,5 W
Tamaño de transductor LF (pulgadas)	8 in
Tamaño de transductor HF (in)	1 in
Material	Acero
Material de la rejilla	Acero recubierto con pintura en polvo
Tipo de conector	4-pin Euroblock Entrada + paso a través
Tamaño del cable (AWG)	12AWG (máximo)
Diámetro de cable (mm <sup>2</sup> )	3,3 mm <sup>2</sup> (máximo)
Color	Blanco; Colores personalizados
Color (RAL)	RAL 9003 Blanco señal
Troquel de montaje (in)	10.70 in
Troquel de montaje (mm)	272 mm
Dimensiones (Ø x D) (in)	11.9 in x 9.8 in
Dimensiones (Ø x D) (mm)	302 mm x 249.2 mm
Profundidad de montaje (pulg.)	9,6 pulg.
Profundidad de montaje (mm)	244 mm
Grosor del techo (pulg.)	0,5" - 1,5"
Grosor del techo (mm)	De 12.5 a 38 mm
Peso (lb) <sup>7</sup>	15.4 lb
Peso (kg) <sup>7</sup>	7 kg
Peso bruto (lb) <sup>8</sup>	36.4 lb
Peso de envío (kg) <sup>8</sup>	16.5 kg
Calificación IP	IP34
Protección frente a la intemperie	Para interiores
Temperatura de funcionamiento (°F)	32 °F – 122 °F
Temperatura de funcionamiento (°C)	0 °C – 50 °C
Indicadores de agencia de seguridad	UL 1480A, seguro para el uso en espacios de gestión del aire conforme a UL 2043, con certificación CSA C22.2 n.º 205, IEC 62368

<sup>1</sup> Medio espacio (instalado en el techo)

<sup>2</sup> Calculado

<sup>3</sup> Medio espacio (1 W/1 m)

<sup>4</sup> Ruido rosa continuo (2 horas)

<sup>5</sup> Ruido rosa continuo (100 horas)

<sup>6</sup> 24 dB/octava

<sup>7</sup> Un solo producto

<sup>8</sup> Par de productos

EVID-C8.2HC-G2

Intervalo de frecuencias (-10 dB) (Hz) <sup>1</sup>	60 Hz – 20,000 Hz
SPL máximo (continuo) (dB) <sup>2</sup>	118 dB
SPL máximo (pico) (dB) <sup>2</sup>	124 dB
Sensibilidad (1 W, 1 m) <sup>3</sup>	95 dB SPL 1 W, 1 m
Ángulo de cobertura cónico (°)	75°
Gestión de potencia (continua) (W) <sup>4</sup>	180 W
Gestión de potencia (pico) (W) <sup>4</sup>	720 W
Manejo de potencia a largo plazo (continua) (W) <sup>5</sup>	150 W
Manejo de potencia a largo plazo (pico) (W) <sup>5</sup>	600 W
Impedancia nominal (Ω) (Z baja)	8 Ω
Frecuencia recomendada del pasaaaltos (Hz) <sup>6</sup>	50 Hz
Derivaciones de transformador línea 70 V (W)	90 W; 45 W; 22,5 W; 11,25 W; 5,6 W
Derivaciones de transformador línea 100 V (W)	90 W; 45 W; 22,5 W; 11,25 W
Tamaño de transductor LF (pulgadas)	8 in
Tamaño de transductor HF (in)	1 in
Material	Acero
Material de la rejilla	Acero recubierto con pintura en polvo
Tipo de conector	4-pin Euroblock Entrada + paso a través
Tamaño del cable (AWG)	12AWG (máximo)
Diámetro de cable (mm <sup>2</sup> )	3,3 mm <sup>2</sup> (máximo)
Color	Blanco; Colores personalizados
Color (RAL)	RAL 9003 Blanco señal
Troquel de montaje (in)	12.70 in
Troquel de montaje (mm)	322 mm
Dimensiones (Ø x D) (in)	13.9 in x 9.9 in
Dimensiones (Ø x D) (mm)	353 mm x 250.7 mm
Profundidad de montaje (pulg.)	9,5 pulg.
Profundidad de montaje (mm)	240 mm
Grosor del techo (pulg.)	0,5" - 1,5"

Grosor del techo (mm)	De 12.5 a 38 mm
Peso (lb) <sup>7</sup>	21.4 lb
Peso (kg) <sup>7</sup>	9.7 kg
Peso bruto (lb) <sup>8</sup>	50.7 lb
Peso de envío (kg) <sup>8</sup>	23 kg
Calificación IP	IP34
Protección frente a la intemperie	Para interiores
Temperatura de funcionamiento (°F)	32 °F – 122 °F
Temperatura de funcionamiento (°C)	0 °C – 50 °C
Indicadores de agencia de seguridad	UL 1480A, seguro para el uso en espacios de gestión del aire conforme a UL 2043, con certificación CSA C22.2 n.º 205, IEC 62368

<sup>1</sup> Medio espacio (instalado en el techo)

<sup>2</sup> Calculado

<sup>3</sup> Medio espacio (1 W/1 m)

<sup>4</sup> Ruido rosa continuo (2 horas)

<sup>5</sup> Ruido rosa continuo (100 horas)

<sup>6</sup> 24 dB/octava

<sup>7</sup> Un solo producto

<sup>8</sup> Par de productos

## EVID-C8.1S-G2

Intervalo de frecuencias (-10 dB) (Hz) <sup>1</sup>	45 Hz – 380 Hz
SPL máximo (continuo) (dB) <sup>2</sup>	113 dB
SPL máximo (pico) (dB) <sup>2</sup>	119 dB
Sensibilidad (1 W, 1 m) <sup>3</sup>	90 dB SPL 1 W, 1 m
Ángulo de cobertura omnidireccional (°)	360°
Gestión de potencia (continua) (W) <sup>4</sup>	180 W
Gestión de potencia (pico) (W) <sup>4</sup>	720 W
Manejo de potencia a largo plazo (continua) (W) <sup>5</sup>	150 W
Manejo de potencia a largo plazo (pico) (W) <sup>5</sup>	600 W
Impedancia nominal (Ω) (Z baja)	8 Ω
Derivaciones de transformador línea 70 V (W) <sup>6</sup>	60 W; 30 W; 15 W; 7,5 W; 3,75 W
Derivaciones de transformador línea 100 V (W) <sup>6</sup>	60 W; 30 W; 15 W; 7,5 W
Tamaño de transductor LF (pulgadas)	8 in
Material	Acero
Material de la rejilla	Acero recubierto con pintura en polvo

Tipo de conector	4-pin Euroblock Entrada + paso a través
Tamaño del cable (AWG)	12AWG (máximo)
Diámetro de cable (mm <sup>2</sup> )	3,3 mm <sup>2</sup> (máximo)
Color	Blanco; Colores personalizados
Color (RAL)	RAL 9003 Blanco señal
Troquel de montaje (in)	12.70 in
Troquel de montaje (mm)	322 mm
Dimensiones (Ø x D) (in)	13.9 in x 9.9 in
Dimensiones (Ø x D) (mm)	353 mm x 250.7 mm
Profundidad de montaje (pulg.)	9,5 pulg.
Profundidad de montaje (mm)	240 mm
Grosor del techo (pulg.)	0,5" - 1,5"
Grosor del techo (mm)	De 12.5 a 38 mm
Peso (lb) <sup>7</sup>	16 lb
Peso (kg) <sup>7</sup>	7.25 kg
Peso bruto (lb) <sup>8</sup>	40 lb
Peso de envío (kg) <sup>8</sup>	18.10 kg
Calificación IP	IP34
Protección frente a la intemperie	Para interiores
Temperatura de funcionamiento (°F)	32 °F – 122 °F
Temperatura de funcionamiento (°C)	0 °C – 50 °C
Indicadores de agencia de seguridad	UL 1480A, seguro para el uso en espacios de gestión del aire conforme a UL 2043, con certificación CSA C22.2 n.º 205, IEC 62368

<sup>1</sup> Medio espacio (instalación en el techo); probado según UL (de 20 Hz a 20 kHz)

<sup>2</sup> Calculado

<sup>3</sup> Medio espacio (1 W/1 m)

<sup>4</sup> Ruido rosa continuo (2 horas)

<sup>5</sup> Ruido rosa continuo (100 horas)

<sup>6</sup> Ruido rosa continuo (de 20 Hz a 20 kHz)

<sup>7</sup> Un solo producto

<sup>8</sup> Par de productos

## 7 Apéndices

### 7.1 Cómo pintar la rejilla del altavoz

Al instalar el altavoz en una zona donde el diseño interior exige el ajuste con un color específico, el diseño sin bisel hace que este proceso de pintura resulte muy sencillo.

Para pintar la rejilla del altavoz:

- ▶ Basta con retirar la rejilla y pintarla con una pintura de esmalte en spray.

#### Proceso de pintura

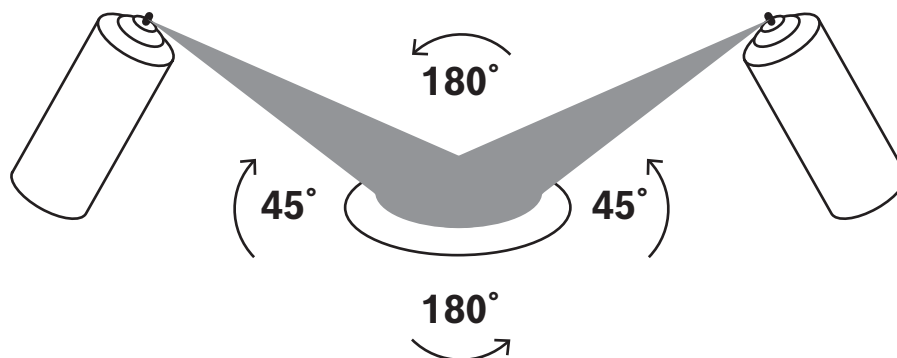
1. Quite la rejilla del altavoz.



#### Advertencia!

No utilice bencina, queroseno, acetona ni ningún otro disolvente o producto químico agresivo, ni utilice productos abrasivos como papel de lija o lana de acero.

2. Pinte la rejilla en un ángulo de 45 grados para aplicar una sola capa ligera de izquierda a derecha y, a continuación, una capa secundaria de derecha a izquierda.
3. Deje secar la pintura y, si es necesario, repita el paso anterior.



**Figura 7.1:** Ángulos de aplicación de pintura en spray

4. Vuelva a instalar la rejilla en el altavoz.

### 7.2 Proteger la rejilla del altavoz mientras se pinta la sala

Para proteger la rejilla del altavoz de la pintura:

1. Quite la rejilla del altavoz.
2. Cubra la rejilla con la cubierta para pintura.
3. Vuelva a instalar la rejilla con la cubierta colocada.

Después de pintar la sala:

1. Quite la rejilla del altavoz.
2. Quite la cubierta para pintura de la rejilla.
3. Vuelva a instalar la rejilla en el altavoz.

## 7.3 Guía de diseño de sistemas

### 7.3.1 Seleccionar y posicionar altavoces de techo

Existen varios criterios clave para determinar el tipo y la cantidad de altavoces de techo que se deben utilizar en un proyecto. Cada modelo de la serie de techo EVID sirve para un trabajo distinto, según cómo se especifiquen los criterios.

- Tamaño de la sala
- Densidad de cobertura deseada
- Especificación de ángulo de cobertura del altavoz
- Altura del techo
- Material del programa de audio que se va a reproducir

Esta información y el programa de diseño gratuito que puede descargar de [www.electrovoice.com](http://www.electrovoice.com) le ayudarán a optimizar el diseño con EVID.

En el enfoque tradicional para definir sistemas elevados distribuidos, los altavoces se colocan en una cuadrícula cuyas dimensiones se determinan a partir de la altura de la sala y la directividad de los altavoces.

Principalmente, hay dos patrones de colocación básicos:

- Espaciado entre cuadrados
- Espaciado hexagonal (o cruzado)

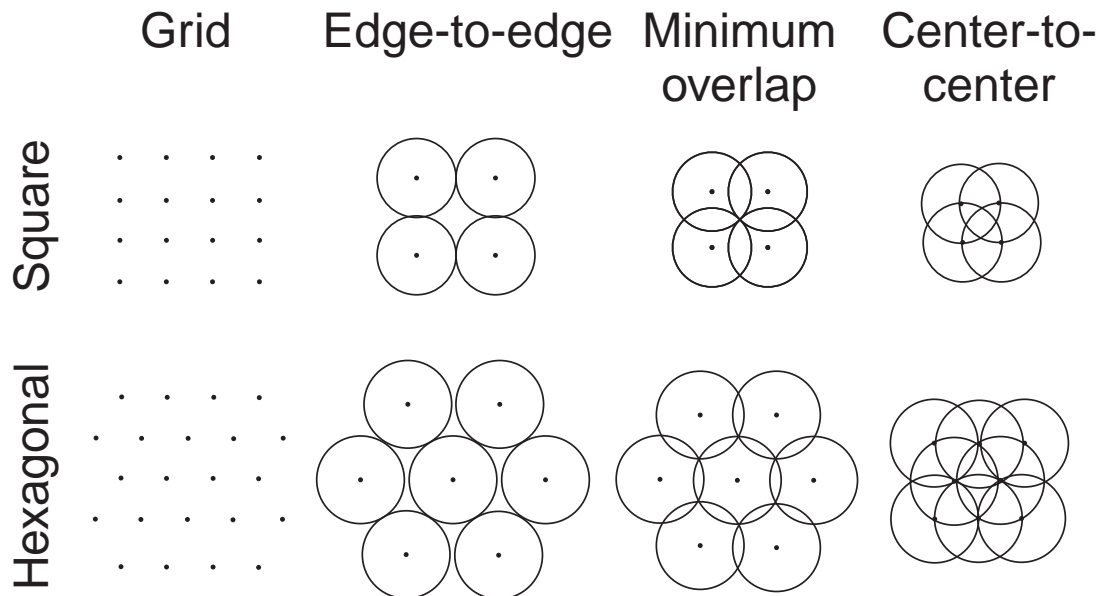


Figura 7.2: Patrones de cobertura

Además del patrón de espaciado, en el diseño se debe optar por uno de tres tipos de densidad de cobertura:

- De borde a borde
- Solapamiento mínimo
- De centro a centro

Cuanto mayor sea la superposición, más uniforme será la cobertura. La figura , Página 32 muestra estos distintos patrones de diseño.

**Consulte**

- , Página 32

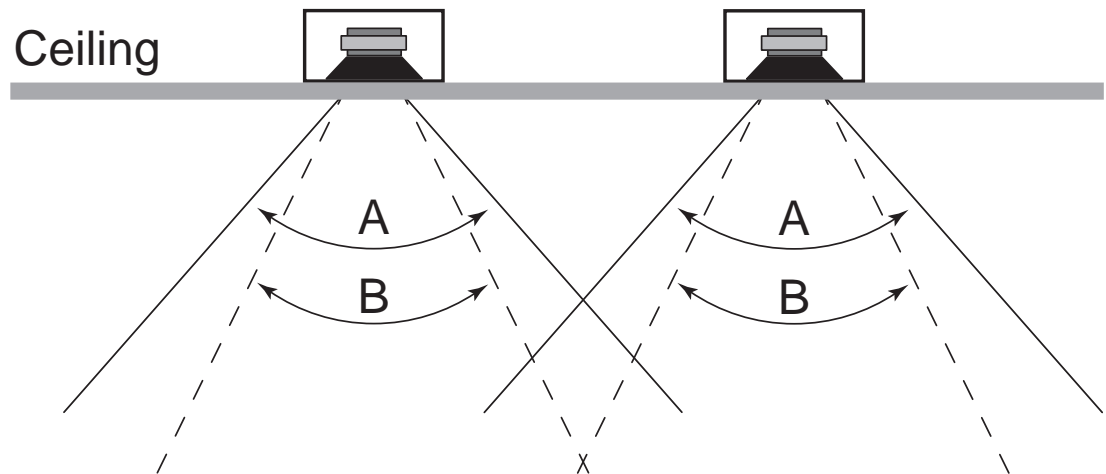
### 7.3.2

#### Sistemas de techo: tamaño frente a cobertura

En el pasado, los diseñadores de sistemas solían especificar altavoces con cono de 8" para los sistemas distribuidos elevados, al menos en parte porque eran la elección tradicional de sistemas EVID-G2. Sin embargo, existen opciones mucho más flexibles.

En muchos casos, se pueden conseguir resultados excelentes, con un ahorro importante, utilizando transductores de 4". Esto es especialmente cierto en trabajos que no exigen una respuesta muy amplia en el extremo de bajos ni valores de SPL muy elevados. Los transductores de 4", como los que se utilizan en el EVID-C4.2-G2, ofrecen una dispersión más amplia, lo cual permite emplear menos altavoces en cada aplicación. Por ejemplo, gracias al cono de diámetro menor, el EVID-C4.2-G2 presenta una dispersión notablemente más ancha (130 grados) que el EVID-C8.2-G2 (110 grados) en los puntos de -6 dB.

El efecto de esta característica en un sistema elevado se indica en la figura, Página 32. En aplicaciones de sustitución, en las que se utilizan las posiciones de los altavoces existentes, EVID-C4.2-G2 (que se muestra en el ángulo A) ofrece una mayor superposición y, por consiguiente, una cobertura más uniforme que una unidad de 8" convencional (se muestra en el ángulo B). Al especificar un sistema nuevo, se pueden aprovechar la mayor dispersión del EVID-C4.2-G2 para disminuir el número de altavoces necesarios para cubrir un área determinada. Esto permitirá ahorrar todavía más.



**Figura 7.3:** Tamaño frente a cobertura

Por supuesto, el EVID-C4.2-G2 es algo menos sensible que el EVID-C8.2-G2 de 8". La diferencia es de -5 dB. El EVID-C4.2-G2 también presentará capacidades ligeramente reducidas a bajas frecuencias, por debajo de 65 Hz. Sin embargo, ninguno de estos factores es un problema importante en muchos sistemas distribuidos. El EVID-C4.2-G2 tiene un valor nominal de manejo de potencia continua determinado de forma conservadora de 80 W, mayor o igual que los valores de la mayoría de las unidades de 8" de otras marcas, así que su SPL continuo de salida es más que adecuado. Además, su salida de baja frecuencia se puede aumentar fácilmente añadiendo el subwoofer EVID-C8.1S-G2. Por estos motivos, el EVID-C4.2-G2 representa una forma excelente de proporcionar una buena cobertura de audio y mantener, a la vez, una ventaja competitiva en niveles de precio en las instalaciones donde no se necesita el rendimiento adicional de los modelos de mayor tamaño.

#### Salas reverberantes y techos altos

Sin embargo, existen casos en los que disponer de una cobertura controlada es más importante que la dispersión amplia. Los grandes espacios como gimnasios, centros de convenciones, vestíbulos de centros comerciales y similares, se benefician de la proyección de sonido más controlada. En este tipo de instalaciones, el EVID-C8.2HC-G2 es la mejor opción. Su patrón de cobertura de 75° por encima de 1 kHz ofrece más inteligibilidad en grandes espacios acústicamente activos. También dispone de un índice de sensibilidad alta de 93 dB para lograr la máxima eficiencia.

**Requisitos de SPL: ¿a qué volumen?**

El EVID-C8.2-G2 es un altavoz excelente para aplicaciones con mayor SPL. La fidelidad y el ancho de banda de la unidad son importantes e idóneos para aplicaciones en las que se necesita reproducir música con alta calidad en primer plano. El EVID-C8.2-G2 dispone de una energía importante a bajas frecuencias hasta por debajo de 60 Hz. Esto es más que suficiente para la mayoría de las aplicaciones.

**Diseño: ¿cuántos?**

La tabla de **diámetro de cobertura en función de la altura del techo** muestra el diámetro de cobertura eficaz de los modelos EVID-G2 suponiendo un plano de escucha situado a 1,2 m de altura. Con estas cifras es posible diseñar un patrón de cobertura para la aplicación antes de decidir acerca de los criterios de solapamiento.

Modelo	Altura del techo				
	8'	12'	16'	20'	24'
EVID-C4.2-G2 EVID-C4.2LP-G2	17'	34'	51'	69'	86'
EVID-C6.2-G2 EVID-C6.2LP-G2	11'	23'	34'	46'	57'
EVID-C8.2-G2	8'	16'	24'	32'	40'
EVID-C8.2HC-G2	6'	12'	18'	25'	31'

**Tabla 7.1:** Diámetro de cobertura en función de la altura del techo<sup>1</sup>

<sup>1</sup> Cobertura calculada a una altura de escucha de 1,2 m

**Consulte**

– , Página 32

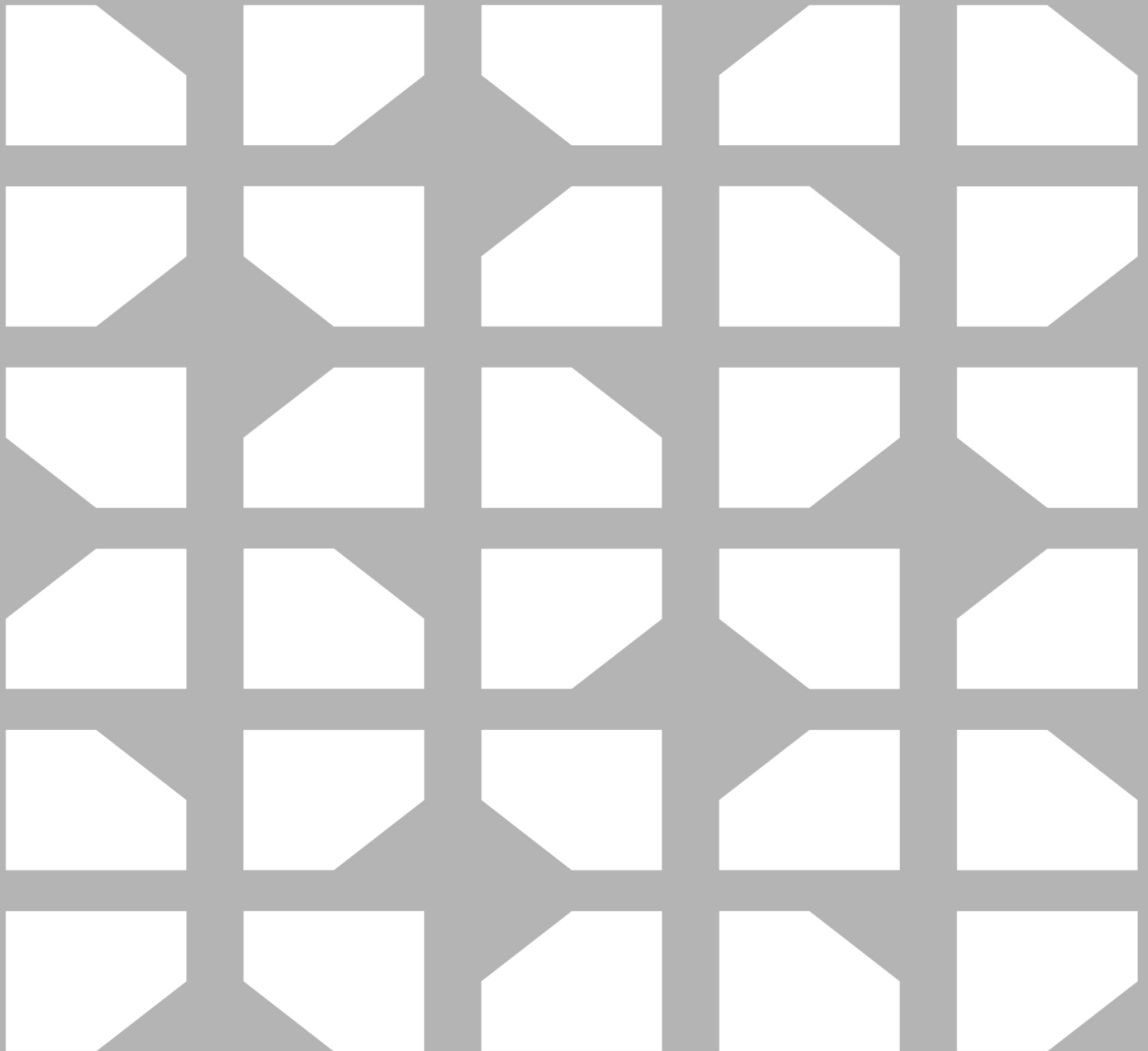
**7.3.3****Uso de subwoofers**

El subwoofer EVID-C8.1S-G2 también puede aportar un rendimiento considerable a bajas frecuencias a cualquier instalación con EVID-G2. Es importante tener en cuenta que el subwoofer EVID-C8.1S-G2 depende del techo y de las paredes para cargarse y reforzar su salida de bajos. El posicionamiento correcto es importante para obtener el máximo impacto.

En salas más pequeñas en las que se utiliza un solo EVID-C8.1S-G2, la posición óptima está en el centro o cerca del centro. Esto ofrece la cobertura más uniforme. En salas mayores con más de un EVID-C8.1S-G2, se puede utilizar el efecto añadido de las paredes de la sala. En un espacio así, coloque los subwoofers repartidos uniformemente a lo largo de la sala y a aproximadamente un metro de la pared o las esquinas. La carga adicional de las paredes mejorará la respuesta en estas áreas de mayor tamaño.







**Bosch Security Systems, LLC**

130 Perinton Parkway

Fairport, NY 14450

USA

[www.electrovoice.com](http://www.electrovoice.com)

© Bosch Security Systems, LLC, 2025

**EU importer:**

**Bosch Sicherheitssysteme GmbH**

Robert-Bosch-Platz 1

70839 Gerlingen

Germany

© Bosch Sicherheitssysteme GmbH, 2025