

EVID-C-G2 Ceiling Loudspeakers

EVID-C4.2-G2, EVID-C4.2LP-G2, EVID-C6.2-G2, EVID-C6.2LP-G2,
EVID-C8.2-G2, EVID-C8.2HC-G2, EVID-C8.1S-G2

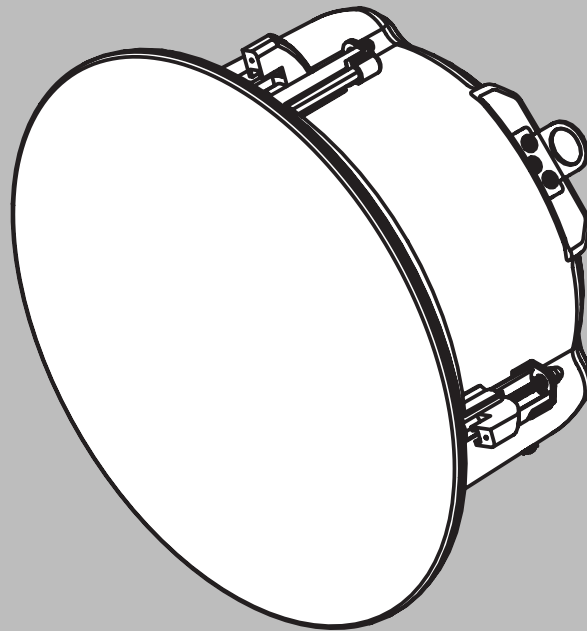


Table des matières

1	Sécurité	4
1.1	Avis	5
2	Introduction	6
2.1	Description des modèles	6
3	Vue d'ensemble du système	8
3.1	Fonctions du système	8
3.2	Composants	8
3.3	Fiche produit	8
4	Installation et câblage	9
4.1	Découpe du trou	10
4.2	Installation d'un anneau en C et/ou de rails de dalle	10
4.3	Fixation du câble au connecteur du bornier	11
4.4	Fixation du câble au haut-parleur	13
4.5	Réinstallation du couvercle du bornier	14
4.6	Montage du haut-parleur au plafond	15
4.7	Réglage du sélecteur	16
4.8	Fixation de la grille	16
5	Dépannage	18
6	Données techniques	19
7	Annexes	29
7.1	Peinture de la grille du haut-parleur	29
7.2	Protection de la grille du haut-parleur pendant la peinture de la salle	29
7.3	Guide de conception du système	30
7.3.1	Sélection et positionnement des haut-parleurs de plafond	30
7.3.2	Systèmes de plafond : taille et couverture	31
7.3.3	Utilisation des caissons sub-grave	32

1 Sécurité



Avertissement!

La suspension de tout objet présente certains risques et ne doit être réalisée que par des personnes maîtrisant parfaitement les techniques et réglementations liées au montage d'objets en suspension. Electro-Voice recommande vivement de prendre en considération toutes les lois et réglementations nationales, fédérales, étatiques et régionales en vigueur lors du montage de toutes les enceintes en suspension. L'installateur est tenu de s'assurer que l'installation des enceintes est sûre et conforme à toutes ces réglementations. Lorsque les enceintes sont suspendues, Electro-Voice recommande vivement de prévoir une inspection du système tous les ans ou lorsque les lois et réglementations en vigueur l'imposent. En cas de détection d'un défaut ou d'une détérioration, des mesures correctives doivent être immédiatement prises. L'utilisateur est tenu de s'assurer que le mur, plafond ou structure prévu est capable de supporter le poids de tous les objets suspendus. Electro-Voice ne pourra pas être tenue responsable pour l'utilisation de matériel non approuvé pour la suspension des enceintes.



Attention!

Les sorties de l'amplificateur peuvent transporter des tensions de sortie jusqu'à 100 V_{RMS}. Le fait de toucher des bornes ou des câbles non isolés peut causer une sensation désagréable. Le câblage externe de ces bornes nécessite une installation par une personne qualifiée.

Point de sécurité

Pour ajouter une mesure de sécurité supplémentaire, il est fortement recommandé d'utiliser un câble de sécurité secondaire correctement calibré (fourni par l'installateur) pour fixer fermement le haut-parleur du point de sécurité situé à l'arrière à une structure de montage secondaire, à l'arrière de l'immeuble.



Attention!

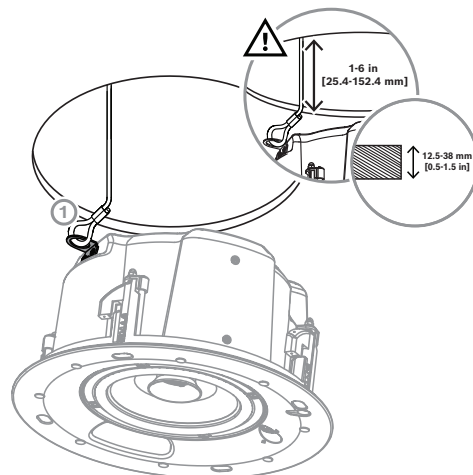
Le point de sécurité (anneau de support auxiliaire) n'est pas destinée à être la suspension principale du haut-parleur. La languette d'accroche sismique doit uniquement être utilisée comme point de sécurité secondaire.



Attention!

Câble de sécurité du haut-parleur pour montage au plafond

Le câble de sécurité doit être installé avec un jeu de 25,4 à 152,4 mm (1 à 6 pouces).



**Remarque!****ATTENTION : LISTE DE SÉCURITÉ UL**

Tous les modèles de haut-parleur de plafond EVID sont répertoriés sous la norme UL 1480A comme un haut-parleur de signalisation. Tous les modèles sont également adaptés pour une utilisation dans les espaces de traitement de l'air selon la norme UL 2043.

1.1**Avis****Vieux appareils électriques et électroniques**

Les appareils électriques ou électroniques qui ne sont plus utilisables doivent être collectés séparément et envoyés dans un centre de recyclage respectueux de l'environnement (conformément à la Directive européenne sur les déchets d'équipements électriques et électroniques).

Pour vous débarrasser d'anciens appareils électriques ou électroniques, vous devez utiliser les systèmes de reprise et de collecte mis en place dans le pays concerné.

Copyright et clause de non-responsabilité

Tous droits réservés. Aucune partie de ce document ne peut être reproduite ni transmise, sous quelque forme et par quelque moyen que ce soit (électronique, mécanique, photocopie, enregistrement ou autre), sans l'autorisation écrite préalable de l'éditeur. Pour savoir comment obtenir l'autorisation de reproduire tout ou partie de ce document, veuillez contacter Electro-Voice.

Tout le contenu y compris les caractéristiques techniques, les données et illustrations de ce manuel sont susceptibles d'être modifiées sans notification préalable.

2 Introduction

Nous vous remercions d'avoir acheté des haut-parleurs EVID-C-G2 série Plafond. Lisez attentivement le présent manuel pour vous familiariser avec les fonctionnalités, les applications et les consignes avant d'utiliser ces produits.

Les haut-parleurs EVID-C-G2 série Plafond sont conçus dans des matériaux innovants et élégants qui garantissent des performances haut de gamme avec une configuration de haut-parleurs encastrés au plafond.

Ces sept modèles sont composés de haut-parleurs de plafond série EVID-C-G2 :

- EVID-C4.2-G2 avec un diffuseur basses fréquences de 4 pouces et un tweeter dôme souple de 0,75 pouce.
- EVID-C4.2LP-G2 avec un diffuseur basses fréquences de 4 pouces et un tweeter dôme souple de 0,75 pouce dans un format compact.
- EVID-C6.2-G2 avec un diffuseur basses fréquences de 6,5 pouces et un tweeter en titane de 1 pouce.
- EVID-C6.2LP-G2 avec un diffuseur basses fréquences de 6,5 pouces et un tweeter en titane de 1 pouce dans un format compact.
- EVID-C8.2-G2 avec un diffuseur basses fréquences de 8 pouces et un tweeter en titane de 1 pouce avec guide d'ondes.
- EVID-C8.2HC-G2 avec un diffuseur basses fréquences de 8 pouces à ouverture annulaire et un tweeter en titane de 1 pouce entièrement chargé par guide d'ondes.
- EVID-C8.1S-G2, un véritable caisson de basses de 8 pouces à montage au plafond conçu pour renforcer et étendre la réponse en basses fréquences du modèle large bande.

2.1 Description des modèles

EVID-C4.2-G2

Excellente bande passante dans un format épuré et discret, avec une grille plate et un design sans rebord.

Haut-parleur de 4 pouces et tweeter dôme souple offrant un son doux et un large angle de couverture, idéal pour les plafonds bas et partout où une couverture étendue est nécessaire. Doté de notre nouveau système SwiftLock à 3 points pour une installation rapide, facile et sécurisée.

EVID-C4.2LP-G2

Le EVID-C4.2LP-G2 est similaire au EVID-C4.2-G2, mais dans un format compact.

Haut-parleur de 4 pouces et tweeter dôme souple offrant un son doux et un large angle de couverture, idéal pour les plafonds bas et partout où une couverture étendue est nécessaire. Son design à faible encombrement le rend idéal pour les endroits où l'espace d'installation est limité. Doté de notre nouveau système SwiftLock à 4 points pour une installation rapide, facile et sécurisée.

Le EVID-C4.2LP-G2 utilise le même trou de montage et la même grille que les modèles EVID-C6.2-G2 et EVID-C8.2-G2, ce qui en fait un excellent choix pour les emplacements peu profonds inattendus.

EVID-C6.2-G2

Excellente bande passante dans un format épuré et discret, avec une grille plate et un design sans rebord.

Haut-parleur de 6,5 pouces et tweeter en titane offrant une réponse en fréquence étendue, idéal partout où un design affleurant est requis et où la qualité sonore est essentielle. Doté de notre nouveau système SwiftLock à 4 points pour une installation rapide, facile et sécurisée.

Le EVID-C6.2-G2 utilise le même trou de montage et la même grille que les modèles EVID-C4.2LP-G2 et EVID-C8.2-G2, ce qui en fait un excellent choix, même pour les espaces à montage peu profond.

EVID-C6.2LP-G2

Le EVID-C6.2LP-G2 est similaire au EVID-C6-G2, mais dans un format compact.

Excellente bande passante dans un format épuré et discret, avec une grille plate et un design sans rebord.

Haut-parleur de 6,5 pouces et tweeter en titane offrant une réponse en fréquence étendue, idéal partout où un design affleurant est requis et où la qualité sonore est essentielle. Son design à faible encombrement le rend idéal pour les endroits où l'espace d'installation est limité.

Doté de notre nouveau système SwiftLock à 4 points pour une installation rapide, facile et sécurisée.

Le EVID-C6.2LP-G2 utilise le même trou de montage et la même grille que les modèles EVID-C8.2HC-G2 et EVID-C8.1S-G2.

EVID-C8.2-G2

Excellente bande passante dans un format épuré et discret, avec une grille plate et un design sans rebord.

Haut-parleur de 8 pouces et tweeter en titane chargé par guide d'ondes offrant une réponse en fréquence étendue avec des basses plus puissantes, idéal pour les applications nécessitant une sortie plus élevée ou une couverture plus maîtrisée. Doté de notre nouveau système SwiftLock à 4 points pour une installation rapide, facile et sécurisée.

Le EVID-C8.2-G2 utilise le même trou de montage et la même grille que les modèles EVID-C4.2LP-G2, EVID-C6.2-G2, ce qui en fait un excellent choix, même pour les espaces à montage peu profond.

EVID-C8.2HC-G2

Excellente bande passante dans un format discret et épuré, avec un design sans rebord.

Diffuseur basses fréquences de 8 pouces à ouverture annulaire et tweeter en titane de 1 pouce entièrement chargé par guide d'ondes, offrant un motif de couverture très contrôlé avec une haute sensibilité. Idéal pour les installations en hauteur ou partout où une sortie élevée et une couverture ciblée sont nécessaires. Doté de notre nouveau système SwiftLock à 4 points pour une installation rapide, facile et sécurisée.

Le EVID-C8.2HC-G2 utilise le même trou de montage et la même grille que les modèles EVID-C6.2LP-G2, EVID-C8.1S-G2.

EVID-C8.1S-G2

Le EVID-C8.1S-G2 est doté d'un caisson sub-grave 8pouces dans un boîtier hautes performances configuré pour offrir des performances exceptionnelles en basses fréquence jusqu'à 45 Hz. Il s'agit de l'un des rares véritables caissons de basse disponibles à montage rapide au plafond.

Grâce à son installation aisée et à ses performances hors du commun, il est la solution idéale pour compléter tous les modèles de haut-parleurs de plafond EVID-G2. Ce caisson de basse est conçu pour une utilisation dans des systèmes passifs pleine gamme. La bi-amplification n'est pas nécessaire.

3 Vue d'ensemble du système

3.1 Fonctions du système

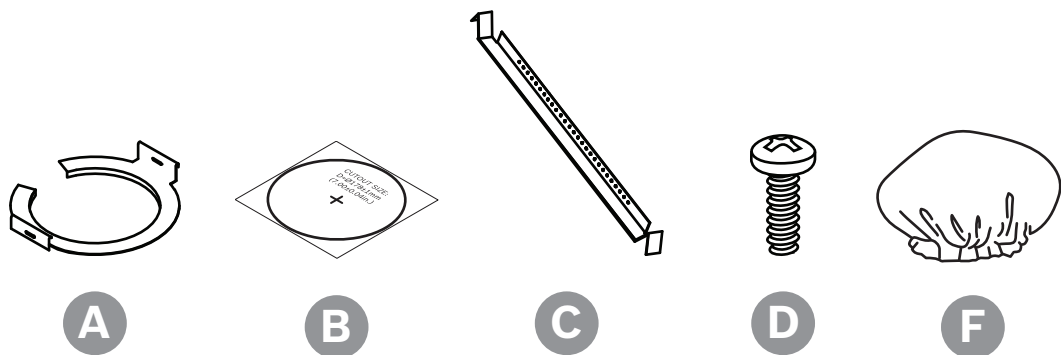
- Système d'installation EZ pour un montage rapide, fiable et sécurisé.
- Conception sans couvercle avec grille facile à fixer
- Réglage de la puissance de l'enceinte en face avant
- Rails de dalle et anneau en C une installation facile
- Certifié UL 1480A, UL 2043, CSA C22.2 No. 205 et IEC 62368-1

3.2 Composants

Assurez-vous que toutes les pièces sont incluses et non endommagées. Si l'emballage ou une pièce sont endommagés, contactez votre expéditeur. Si l'une de ces pièces ne figure pas dans l'emballage, contactez votre représentant ou le service client.

Quantité	Éléments inclus
2	Haut-parleur de plafond
2	Capot de connexion des haut-parleurs (installé)
2	Grille magnétique
4	Rails de dalle de plafond
2	Anneau en C
4	Vis
1	Gabarit de découpe
2	Couvercle de la peinture
1	Guide d'installation rapide

3.3 Fiche produit



A	Anneau en C
B	Gabarit de découpe
C	Rails de dalle de plafond
D	Vis
F	Couvercle de la peinture

4 Installation et câblage

Notre nouveau système SwiftLock permet une fixation rapide, simple et fiable du haut-parleur de plafond, tout en laissant les deux mains libres pour terminer le serrage. Le câblage est situé sur le côté du haut-parleur, ce qui réduit l'espace nécessaire à l'installation et facilite l'accès, notamment pour les plafonds suspendus où le haut-parleur peut être raccordé depuis une dalle latérale.

EVID-C-G2 Les haut-parleurs de plafond sont livrés avec le matériel d'installation type nécessaire pour un faux-plafond ou un plafond en plâtre. Les pattes de fixation saisissent fermement le matériau du plafond et maintiennent l'ensemble du haut-parleur de plafond en place. Le câblage d'entrée est fixé à un bornier amovible qui peut être précâblé avant l'installation du haut-parleur, afin d'accélérer le processus d'installation.

Utilisation d'accessoires de base en option

Pour la plupart des installations, aucun matériel supplémentaire n'est nécessaire. Cependant, les plaques de montage de la série RR facilitent l'installation des haut-parleurs de plafond de la série EVID-C-G2 dans les plafonds en plaques de plâtre ou en plâtre. Les accessoires de base fournissent un guide de découpe si de nombreux orifices doivent être effectués dans une installation de type ligne de production, afin de garantir un positionnement correct des haut-parleurs si les trous sont réalisés dans le plâtre.

Plaques de montage de la série RR

Les plaques de montage de la série RR se composent d'une tôle plane avec des orifices pour une fixation aux solives ou brides d'une structure de bâtiment.

Les trous de montage sont fournis pour des clous ou des vis de 16 pouces (406 mm), 20 pouces (508 mm) et 24 pouces (610 mm) au centre. L'installateur peut percer d'autres orifices si nécessaire avec un écart maximum de 24-3/4 pouces (630 mm).

La tôle de plaquage s'installe sur la plaque, et la plaque fournit un gabarit pour une découpe aveugle du trou dans le bloc de plâtre. Un outil de découpe de type toupie découpe les dalles de plafond avec l'anneau de plaque comme guide de découpe.

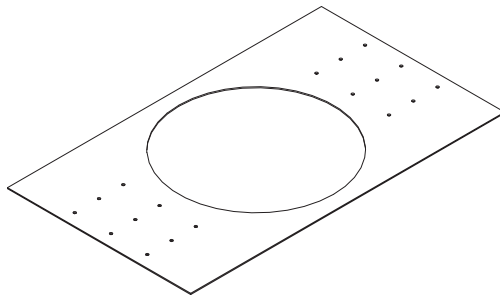


Figure 4.1: Plaque de montage du haut-parleur

Remarque!

Contrôle des vibrations

En raison de leurs hautes performances, les haut-parleurs de plafond EVID-C-G2 peuvent générer des vibrations importantes, qui peuvent entraîner un bourdonnement dans les sections desserrées de la structure du plafond. Selon le caractère de la dalle de plafond et des composants associés, l'utilisation d'un matériau d'amortissement peut être nécessaire sous les rails de dalle ou les bords des dalles pour éliminer les cliquetis.



4.1 Découpe du trou

Découpe du trou au plafond

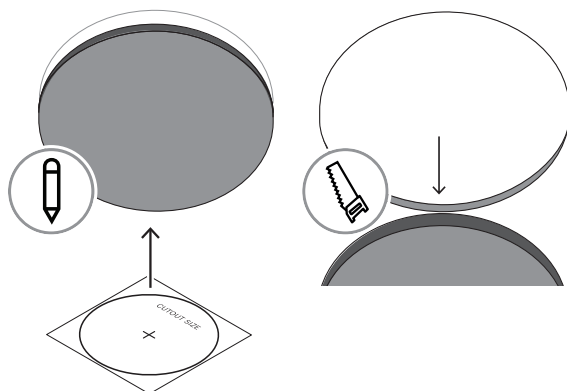
Pour découper le trou dans une faux-plafond ou les plafonds en plâtre :

- Tracez le gabarit de la découpe

Ou

- Utilisez un outil de coupe circulaire de taille de découpe appropriée.

Si le câble a été préinstallé, introduisez-le par le trou découpé.



Dimensions de la découpe

	EVID-C4.2-G2	EVID-C4.2LP-G2 EVID-C6.2-G2 EVID-C8.2-G2	EVID-C6.2LP-G2 EVID-C8.1S-G2 EVID-C8.2HC-G2
Découpe pour le montage (po)	7,2 po	10,7 po	12,7 po
Découpe pour le montage (mm)	183 mm	272 mm	322 mm

4.2 Installation d'un anneau en C et/ou de rails de dalle

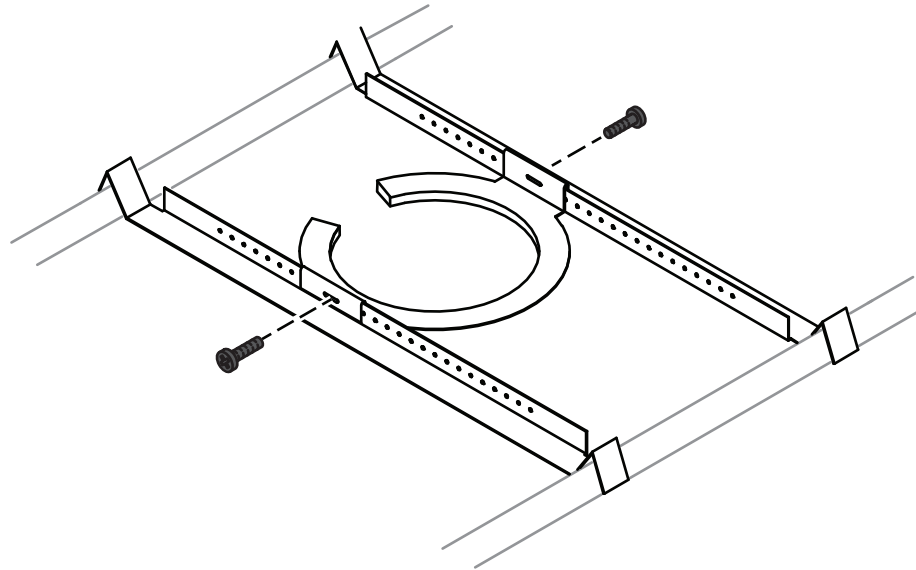
Tous les haut-parleurs de plafond EVID-C-G2 plafond comprennent deux types de matériel de protection :

- Un (1) anneau en C
- Deux (2) rails de dalle

Installations encastrées

Pour installer l'anneau en C et les rails de dalle :

1. Insérez l'anneau en C à travers le trou découpé dans la dalle.
2. Placez l'anneau en C autour du trou, avec les pannées à l'emplacement prévu.



3. Insérez les rails de dalle à travers le trou découpé dans la dalle.
4. Alignez les deux rails dans les deux pattes de l'anneau en C et alignez les rails de manière à ce que les extrémités s'étendent sur la grille du canal en T sur le côté de la dalle.
5. Fixez les rails sur les pattes de l'anneau en C en insérant une vis à travers chaque patte dans le rail.

Les rails de dalle sont adaptés aux dalles standard de 600 mm (24 po) de large. Les pièces des rails de dalle ne se fixent pas aux entretoises de la grille en T. Les extrémités des rails reposent sur l'entretoise de la grille en T. En règle générale, la dalle soutient les rails.

Les rails de dalle sont préperforés à intervalles réguliers sur toute leur longueur. Cela permet de positionner l'anneau en C sur n'importe quel point le long du rail. Si la dalle ressort ou chute, les extrémités des rails de support tombent sur la grille en T, ce qui évite la chute de l'ensemble du haut-parleur.



Avertissement!

Utilisez toujours tout le matériel de support fourni lors de l'installation dans des tuiles de faux plafond afin de vous assurer que l'installation est sûre.

Installations sur les plafonds en plâtre

Pour les installations sur des plafonds en plâtre, utilisez l'anneau en C par lui-même pour renforcer le matériau du plafond et pour répartir la pression exercée par les pattes de maintien du haut-parleur.

Pour installer l'anneau en C :

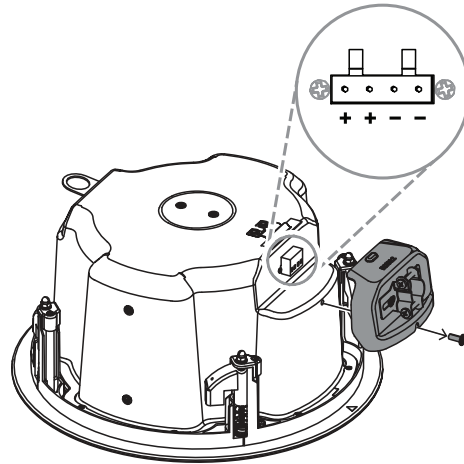
1. Guidez l'anneau en C dans la découpe de trou au plafond.
2. Placez l'anneau en C à l'arrière du trou avant d'insérer le haut-parleur.

4.3

Fixation du câble au connecteur du bornier

Pour fixer le câble au connecteur du bornier :

1. Retirez le couvercle du bornier.
2. Retirez le connecteur d'entrée.
3. Acheminez le câble via la pince du bornier de fixer le connecteur.

**Remarque!**

Les quatre borniers du connecteur d'entrée sont marqués.

4. Insérez l'extrémité dénudée du fil dans les connecteurs appropriés.
5. Vissez la vis de maintien jusqu'à ce qu'elle soit bien serrée à l'aide d'un petit tournevis.

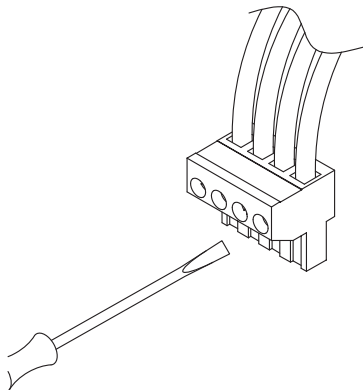


Figure 4.2: Serrez avec un tournevis

Instructions de câblage

De gauche à droite, la broche 1 est connectée à la broche 2 et la broche 3 est connectée à la broche 4 à l'intérieur du haut-parleur. Les broches 1 et 4 sont utilisées en tant que connexions en série vers d'autres haut-parleurs.

Il existe deux dispositions possibles pour le câblage d'un groupe de haut-parleurs :

- Câblage en parallèle
- Câblage en série

**Attention!**

Les sorties de l'amplificateur peuvent transporter des tensions de sortie jusqu'à 100 V_{RMS}. Le fait de toucher des bornes ou des câbles non isolés peut causer une sensation désagréable. Le câblage externe de ces bornes nécessite une installation par une personne qualifiée.

Câblage en parallèle

- ▶ Raccordez la paire de fils du haut-parleur suivant aux broches 2 et 3. Lorsque'un connecteur d'entrée est retiré, les haut-parleurs suivants resteront connectés.

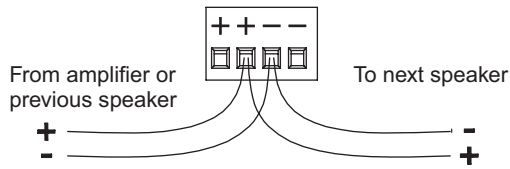


Figure 4.3: Câblage en parallèle

Câblage en série

- ▶ Raccordez la paire de fils du haut-parleur suivant aux broches 1 et 4. Lorsque'un connecteur d'entrée est retiré, les haut-parleurs suivants seront également déconnectés.

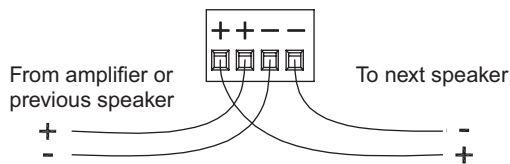


Figure 4.4: Câblage en série

Branchement dans le connecteur

Pour brancher dans le connecteur :

1. Branchez le connecteur d'entrée dans la prise de l'embase du bornier du haut-parleur.
2. Serrez toutes les vis pour éliminer les vibrations.

4.4

Fixation du câble au haut-parleur

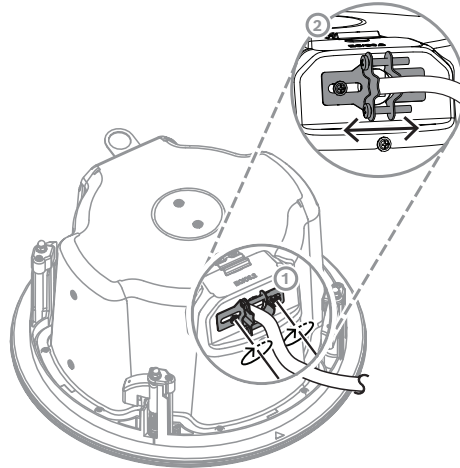
Pour fixer le câble au haut-parleur :

1. Desserrez entièrement la vis horizontale.
2. Desserrez entièrement les vis pour réducteur de tension.
3. Acheminez les câbles via l'ouverture de la fixation.
4. Branchez le connecteur d'entrée sur le bornier du haut-parleur.
5. Serrez la fixation de réducteur de tension de manière appropriée au câble utilisé :
 - Câble de plénum
 - Raccord de gaine alternatif

Câble de plénum

1. Faites glisser le câblage par la fixation de réducteur de tension située sur le couvercle de bornier.
2. Suivez les instructions de la section *Fixation du câble au connecteur du bornier*, page 11.
3. Maintenez les fixations de réducteur de tension serrées autour du câble.
4. Serrez les vis pour réducteur de tension tout d'abord, puis la vis horizontale.

En cas d'utilisation d'un câble de haut-parleur isolé et d'un câble de plénum, il est souvent possible de fournir une force de réduction de tension acceptable en serrant simplement les vis pour réducteur de tension sur le couvercle de bornier.



Raccord de gaine alternatif

Si l'installation utilise une gaine flexible (BX), il est possible d'utiliser un raccord de gaine alternatif.



Remarque!

Les raccords alternatifs sont disponibles auprès de la plupart des fournisseurs électriques.

1. Retirez le raccord existant en dévissant les deux vis de maintien.
Cela exposera un orifice de 22 mm (7/8 pouce).
2. Installez le raccord alternatif.



Avertissement!

Utilisez toujours un raccord répertorié conformément aux codes et réglementations de construction de votre région.

Se reporter à

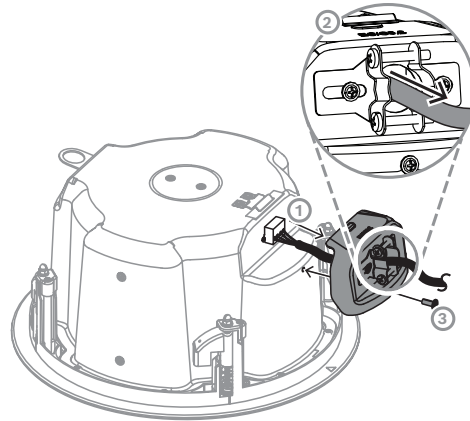
- Fixation du câble au connecteur du bornier, page 11

4.5

Réinstallation du couvercle du bornier

Pour réinstaller le couvercle du bornier :

1. Faites passer le fil par la fixation de réducteur de tension située sur le couvercle de bornier.
2. Branchez le fil sur le connecteur d'entrée.
3. Raccordez le connecteur d'entrée au haut-parleur.
4. Guidez le couvercle de bornier dans le verrou de bornier.
5. Insérez la vis de verrouillage du compartiment du bornier dans le couvercle de bornier.
6. Serrez la vis de verrouillage du compartiment du bornier.
.Assurez-vous que le couvercle de bornier est bien fixé. Ne serrez pas à outrance la vis de verrouillage du compartiment du bornier.



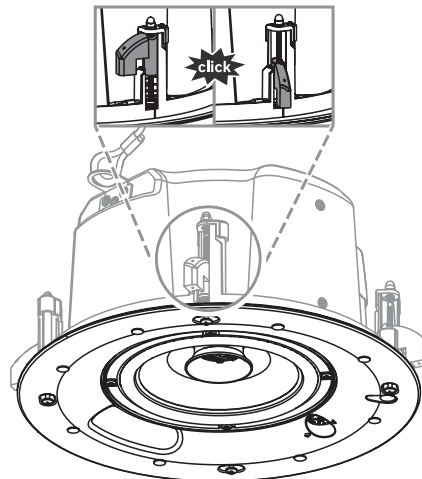
4.6 Montage du haut-parleur au plafond

Pour monter le haut-parleur au plafond :

1. Insérez le haut-parleur dans le trou jusqu'à ce que la façade soit à fleur du plafond et que vous entendiez les pattes de fixation s'enclencher.

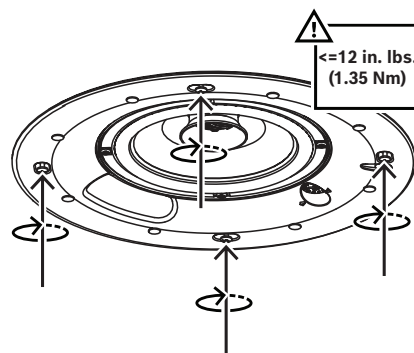
Assurez-vous que les pattes sont desserrées avant l'installation.

Une fois inséré, le haut-parleur reste en place, vous permettant d'avoir les mains libres.



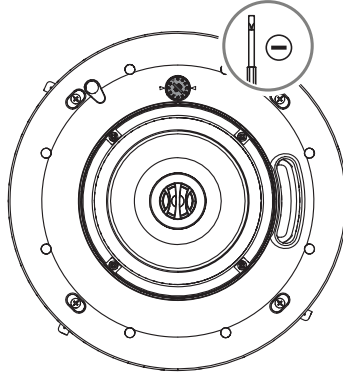
2. Serrez les pattes en tournant les vis dans le sens horaire jusqu'à ce que le haut-parleur soit bien plaqué contre le plafond.

Ne serrez pas excessivement.



4.7 Réglage du sélecteur

Le sélecteur est situé sur l'enceinte de façade. Réglez le haut-parleur sur la borne d'alimentation appropriée avant d'installer la grille. Dans certaines installations 70 V/100 V à tension constante, il est conseillé de ne pas poser les grilles si les réglages de l'équilibre du niveau audio du haut-parleur final doivent être effectués ultérieurement. Une fois les niveaux ajustés, les grilles peuvent être installées.



Caractéristiques des bornes du transformateur

	EVID-C4.2-G2 EVID-C4.2LP-G2	EVID-C6.2-G2 EVID-C6.2LP-G2	EVID-C8.2-G2 EVID-C8.1S-G2	EVID-C8.2HC-G2
70 V	30 W 15 W 7,5 W 3.75 W 1.88 W	60 W 30 W 15 W 7,5 W 3.75 W	90 W 45 W 22,5 W 11.25 W 5.6 W	
100 V	30 W 15 W 7,5 W 3.75 W	60 W 30 W 15 W 7,5 W	90 W 45 W 22,5 W 11.25 W	

4.8 Fixation de la grille



Remarque!

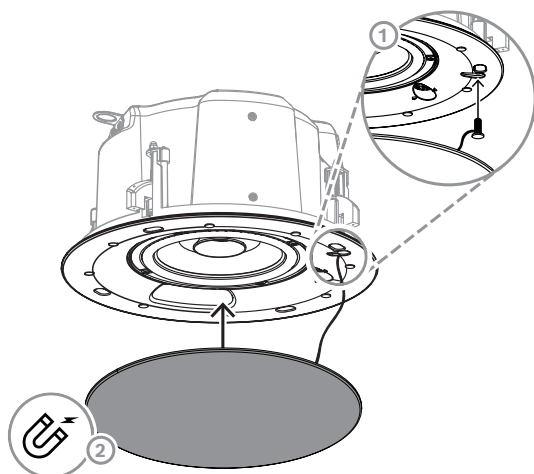
Point d'ancrage de sécurité de grille

Les grilles du haut-parleur de plafond EVID-C-G2 sont dotées d'un ancrage de sécurité unique qui évite que la grille ne tombe si elle est retirée ou se desserre après l'installation. Le point d'ancrage de sécurité est fixé à la grille et doit être installé sur le haut-parleur.

Pour fixer la grille :

1. Poussez la fixation du point d'ancrage de sécurité dans le trou à l'avant de l'enceinte.
2. Appuyez sur la grille contre l'enceinte, en vous assurant qu'elle est centrée et qu'elle repose bien à plat contre celle-ci.

La grille magnétique se fixe au haut-parleur.



Pour retirez la grille :

1. Saisissez les bords de la grille du bout des doigts.
2. Tirez vers le bas.

5 Dépannage

Problème	Causes possibles	Action
Aucune sortie	Amplificateur	Assurez-vous que le canal d'amplificateur alimente un signal d'entrée (de préférence via un voyant d'entrée de signal sur l'amplificateur). Vérifiez que le réglage du volume du canal de l'amplificateur est activé. Connectez le haut-parleur et le câble, qui n'avait aucune sortie vers un autre canal d'amplificateur, afin de garantir qu'un signal d'entrée alimente le nouveau canal d'amplificateur. Si vous obtenez une sortie, le problème était lié au canal d'amplificateur. Dans le cas contraire, le problème est au niveau du câble ou du haut-parleur.
	Câble(s) de haut-parleur	Remplacez le ou les câbles qui connectent le système de haut-parleurs et l'amplificateur.
Sortie douteuse ou intermittente, comme un son qui craque	Connexion défectueuse	Vérifiez que tous les câbles assurent un contact connecteur correct. Une connexion incorrecte peut entraîner un contact intermittent ou une résistance considérablement accrue, ce qui peut entraîner une réduction de sortie ou des bruits non liés au signal.
	Réglage de la borne d'alimentation incorrect	Vérifiez que la borne d'alimentation sous la grille du haut-parleur est appropriée pour l'installation et l'amplificateur choisis.
Bruit constant, grésillement, sifflement ou bourdonnement	Un appareil électronique défectueux dans la chaîne de signal	Les haut-parleurs ne peuvent pas générer ces sons par eux-mêmes. Vous devez disposer d'un appareil électronique défectueux dans la chaîne de signal.
	Mise à la terre système défectueuse	Vérifiez et corrigez la mise à la terre de façon appropriée.
Faible sortie en basse fréquence	Connexion de polarité incorrecte entre plusieurs haut-parleurs	Lorsque deux enceintes sont connectés avec une polarité incorrecte (déphasage), les basses fréquences s'annulent entre elles. Essayez d'inverser la polarité de l'un des haut-parleurs, en retournant une fiche double au niveau de l'amplificateur ou en inversant les câbles de pointe/manchon sur la prise. Dans tous les cas, on obtient une plus faible sortie en basse fréquence dans la condition de polarité.

Si ces suggestions ne vous permettent pas de résoudre votre problème, contactez le revendeur Electro-Voice ou le distributeur Electro-Voice.

6

Données techniques

EVID-C4.2-G2

Plage de fréquences (-10 dB) (Hz) ¹	70 Hz – 20,000 Hz
Niveau de pression sonore maximum (continu) (dB) ²	106 dB
Niveau de pression sonore maximum (pic) (dB) ²	112 dB
Sensibilité (1 W, 1 m) ³	88 dB SPL 1 W, 1 m
Angle conique de couverture (°)	130°
Gestion de la puissance (continue) (W) ⁴	70 W
Gestion de la puissance (pic) (W) ⁴	280 W
Tenue en puissance à long terme (continue) (W) ⁵	50 W
Tenue en puissance à long terme (crête) (W) ⁵	200 W
Impédance nominale (Ω) (Basse impédance)	8 Ω
Filtre passe-haut recommandé (Hz) ⁶	70 Hz
Ligne 70 V des prises de transformateur (W)	30 W; 15 W; 7,5 W; 3,75 W; 1,88 W
Ligne 100 V des prises de transformateur (W)	30 W; 15 W; 7,5 W; 3,75 W
Taille du transducteur BF (pouce)	4 in
Taille du transmetteur HF (in)	0.75 in
Matériau	Acier
Matériel de la grille	Acier avec revêtement par poudre
Type de connecteur	4-pin Euroblock Entrée + Passage
Section de câble (AWG)	12AWG (maximum)
Diamètre des fils (mm ²)	3,3 mm ² (maximum)
Couleur	Blanc; Couleurs personnalisées
Code couleur (RAL)	RAL 9003 Blanc signal
Découpe de montage (po)	7.20 in
Découpe de montage (mm)	183 mm
Dimensions (Ø x D) (pouce)	8.4 in x 6.40 in
Dimensions (Ø x D) (mm)	212 mm x 163.6 mm
Profondeur de montage (po)	6,2 pouces
Profondeur de montage (mm)	158 mm
Épaisseur de plafond (po)	0,5 po - 1,5 po
Épaisseur de plafond (mm)	12.5 mm - 38 mm
Poids (lb) ⁷	5.9 lb

Poids (kg) ⁷	2.7 kg
Poids brut (lb) ⁸	18.7 lb
Poids à l'expédition (kg) ⁸	8.5 kg
Indice IP	IP34
Résistance aux intempéries	Suspension
Température de fonctionnement (°F)	32 °F – 122 °F
Température de fonctionnement (°C)	0 °C – 50 °C
Puissances de l'agence de sécurité	UL 1480A, sûr pour une utilisation dans des espaces prévus pour la ventilation selon l'UL 2043, CSA C22.2 n° 205 certifié, IEC 62638

¹Half-space (montage au plafond)

²Calculé

³Half-space (1 W/1 m)

⁴Bruit rose continu (2 heures)

⁵Bruit rose continu (100 heures)

⁶24 dB/octave

⁷Produit unique

⁸Paire de produits

EVID-C4.2LP-G2

Plage de fréquences (-10 dB) (Hz) ¹	80 Hz – 20,000 Hz
Niveau de pression sonore maximum (continu) (dB) ²	106 dB
Niveau de pression sonore maximum (pic) (dB) ²	112 dB
Sensibilité (1 W, 1 m) ³	88 dB SPL 1 W, 1 m
Angle conique de couverture (°)	130°
Gestion de la puissance (continue) (W) ⁴	70 W
Gestion de la puissance (pic) (W) ⁴	280 W
Tenue en puissance à long terme (continue) (W) ⁵	50 W
Tenue en puissance à long terme (crête) (W) ⁵	200 W
Impédance nominale (Ω) (Basse impédance)	8 Ω
Filtre passe-haut recommandé (Hz) ⁶	70 Hz
Ligne 70 V des prises de transformateur (W)	30 W; 15 W; 7,5 W; 3,75 W; 1,88 W
Ligne 100 V des prises de transformateur (W)	30 W; 15 W; 7,5 W; 3,75 W
Taille du transducteur BF (pouce)	4 in
Taille du transmetteur HF (in)	0.75 in
Matériau	Acier
Matériel de la grille	Acier avec revêtement par poudre

Type de connecteur	4-pin Euroblock Entrée + Passage
Section de câble (AWG)	12AWG (maximum)
Diamètre des fils (mm ²)	3,3 mm ² (maximum)
Couleur	Blanc; Couleurs personnalisées
Code couleur (RAL)	RAL 9003 Blanc signal
Découpe de montage (po)	10.70 in
Découpe de montage (mm)	272 mm
Dimensions (Ø x D) (pouce)	11.9 in x 3.6 in
Dimensions (Ø x D) (mm)	302 mm x 91 mm
Profondeur de montage (po)	3,4 pouces
Profondeur de montage (mm)	86 mm
Épaisseur de plafond (po)	0,5 po - 1,5 po
Épaisseur de plafond (mm)	12.5 mm - 38 mm
Poids (lb) ⁷	6.80 lb
Poids (kg) ⁷	3.10 kg
Poids brut (lb) ⁸	22 lb
Poids à l'expédition (kg) ⁸	10 kg
Indice IP	IP34
Résistance aux intempéries	Suspension
Température de fonctionnement (°F)	32 °F – 122 °F
Température de fonctionnement (°C)	0 °C – 50 °C
Puissances de l'agence de sécurité	UL 1480A, sûr pour une utilisation dans des espaces prévus pour la ventilation selon l'UL 2043, CSA C22.2 n° 205 certifié, IEC 62638

¹Half-space (montage au plafond)

²Calculé

³Half-space (1 W/1 m)

⁴Bruit rose continu (2 heures)

⁵Bruit rose continu (100 heures)

⁶24 dB/octave

⁷Produit unique

⁸Paire de produits

EVID-C6.2-G2

Plage de fréquences (-10 dB) (Hz) ¹	65 Hz – 20,000 Hz
Niveau de pression sonore maximum (continu) (dB) ²	109 dB

Niveau de pression sonore maximum (pic) (dB) ²	115 dB
Sensibilité (1 W, 1 m) ³	90 dB SPL 1 W, 1 m
Angle conique de couverture (°)	110°
Gestion de la puissance (continue) (W) ⁴	80 W
Gestion de la puissance (pic) (W) ⁴	320 W
Tenue en puissance à long terme (continue) (W) ⁵	70 W
Tenue en puissance à long terme (crête) (W) ⁵	280 W
Impédance nominale (Ω) (Basse impédance)	8 Ω
Filtre passe-haut recommandé (Hz) ⁶	60 Hz
Ligne 70 V des prises de transformateur (W)	30 W; 15 W; 7,5 W; 3,75 W; 1,88 W
Ligne 100 V des prises de transformateur (W)	30 W; 15 W; 7,5 W; 3,75 W
Taille du transducteur BF (pouce)	6 in
Taille du transmetteur HF (in)	1 in
Matériau	Acier
Matériel de la grille	Acier avec revêtement par poudre
Type de connecteur	4-pin Euroblock
Section de câble (AWG)	12AWG (maximum)
Diamètre des fils (mm ²)	3,3 mm ² (maximum)
Couleur	Blanc; Couleurs personnalisées
Code couleur (RAL)	RAL 9003 Blanc signal
Découpe de montage (po)	10.70 in
Découpe de montage (mm)	272 mm
Dimensions (Ø x D) (pouce)	11.9 in x 6 in
Dimensions (Ø x D) (mm)	302 mm x 153.8 mm
Profondeur de montage (po)	5,9 pouces
Profondeur de montage (mm)	149 mm
Épaisseur de plafond (po)	0,5 po - 1,5 po
Épaisseur de plafond (mm)	12.5 mm - 38 mm
Poids (lb) ⁷	9 lb
Poids (kg) ⁷	4.10 kg
Poids brut (lb) ⁸	27 lb
Poids à l'expédition (kg) ⁸	12.20 kg
Indice IP	IP34
Résistance aux intempéries	Suspension

Température de fonctionnement (°F)	32 °F – 122 °F
Température de fonctionnement (°C)	0 °C – 50 °C
Puissances de l'agence de sécurité	UL 1480A, sûr pour une utilisation dans des espaces prévus pour la ventilation selon l'UL 2043, CSA C22.2 n° 205 certifié, IEC 62638

¹Half-space (montage au plafond)

²Calculé

³Half-space (1 W/1 m)

⁴Bruit rose continu (2 heures)

⁵Bruit rose continu (100 heures)

⁶24 dB/octave

⁷Produit unique

⁸Paire de produits

EVID-C6.2LP-G2

Plage de fréquences (-10 dB) (Hz) ¹	60 Hz – 20,000 Hz
Niveau de pression sonore maximum (continu) (dB) ²	109 dB
Niveau de pression sonore maximum (pic) (dB) ²	115 dB
Sensibilité (1 W, 1 m) ³	90 dB SPL 1 W, 1 m
Angle conique de couverture (°)	110°
Gestion de la puissance (continue) (W) ⁴	80 W
Gestion de la puissance (pic) (W) ⁴	320 W
Tenue en puissance à long terme (continue) (W) ⁵	70 W
Tenue en puissance à long terme (crête) (W) ⁵	280 W
Impédance nominale (Ω) (Basse impédance)	8 Ω
Filtre passe-haut recommandé (Hz) ⁶	60 Hz
Ligne 70 V des prises de transformateur (W)	30 W; 15 W; 7,5 W; 3,75 W; 1,88 W
Ligne 100 V des prises de transformateur (W)	30 W; 15 W; 7,5 W; 3,75 W
Taille du transducteur BF (pouce)	6 in
Taille du transmetteur HF (in)	1 in
Matériau	Acier
Matériel de la grille	Acier avec revêtement par poudre
Type de connecteur	4-pin Euroblock Entrée + Passage
Section de câble (AWG)	12AWG (maximum)
Diamètre des fils (mm ²)	3,3 mm ² (maximum)
Couleur	Blanc; Couleurs personnalisées

Code couleur (RAL)	RAL 9003 Blanc signal
Découpe de montage (po)	12.70 in
Découpe de montage (mm)	322 mm
Dimensions (Ø x D) (pouce)	13.9 in x 5.3 in
Dimensions (Ø x D) (mm)	353 mm x 133.1 mm
Profondeur de montage (po)	4,8 pouces
Profondeur de montage (mm)	122 mm
Épaisseur de plafond (po)	0.5 po - 1,5 po
Épaisseur de plafond (mm)	12.5 mm - 38 mm
Poids (lb) ⁷	9.90 lb
Poids (kg) ⁷	4.50 kg
Poids brut (lb) ⁸	31 lb
Poids à l'expédition (kg) ⁸	14 kg
Indice IP	IP34
Résistance aux intempéries	Suspension
Température de fonctionnement (°F)	32 °F – 122 °F
Température de fonctionnement (°C)	0 °C – 50 °C
Puissances de l'agence de sécurité	UL 1480A, sûr pour une utilisation dans des espaces prévus pour la ventilation selon l'UL 2043, CSA C22.2 n° 205 certifié, IEC 62638

¹Half-space (montage au plafond)

²Calculé

³Half-space (1 W/1 m)

⁴Bruit rose continu (2 heures)

⁵Bruit rose continu (100 heures)

⁶24 dB/octave

⁷Produit unique

⁸Paire de produits

EVID-C8.2-G2

Plage de fréquences (-10 dB) (Hz) ¹	60 Hz – 20,000 Hz
Niveau de pression sonore maximum (continu) (dB) ²	110 dB
Niveau de pression sonore maximum (pic) (dB) ²	116 dB
Sensibilité (1 W, 1 m) ³	90 dB SPL 1 W, 1 m
Angle conique de couverture (°)	90°
Gestion de la puissance (continue) (W) ⁴	90 W
Gestion de la puissance (pic) (W) ⁴	360 W

Tenue en puissance à long terme (continue) (W) ⁵	75 W
Tenue en puissance à long terme (crête) (W) ⁵	300 W
Impédance nominale (Ω) (Basse impédance)	8 Ω
Filtre passe-haut recommandé (Hz) ⁶	50 Hz
Ligne 70 V des prises de transformateur (W)	60 W ; 30 W ; 15 W ; 7,5 W; 3,75 W
Ligne 100 V des prises de transformateur (W)	60 W ; 30 W ; 15 W; 7,5 W
Taille du transducteur BF (pouce)	8 in
Taille du transmetteur HF (in)	1 in
Matériau	Acier
Matériel de la grille	Acier avec revêtement par poudre
Type de connecteur	4-pin Euroblock Entrée + Passage
Section de câble (AWG)	12AWG (maximum)
Diamètre des fils (mm ²)	3,3 mm ² (maximum)
Couleur	Blanc; Couleurs personnalisées
Code couleur (RAL)	RAL 9003 Blanc signal
Découpe de montage (po)	10.70 in
Découpe de montage (mm)	272 mm
Dimensions (\varnothing x D) (pouce)	11.9 in x 9.8 in
Dimensions (\varnothing x D) (mm)	302 mm x 249.2 mm
Profondeur de montage (po)	9,6 po
Profondeur de montage (mm)	244 mm
Épaisseur de plafond (po)	0.5 po - 1,5 po
Épaisseur de plafond (mm)	12.5 mm - 38 mm
Poids (lb) ⁷	15.4 lb
Poids (kg) ⁷	7 kg
Poids brut (lb) ⁸	36.4 lb
Poids à l'expédition (kg) ⁸	16.5 kg
Indice IP	IP34
Résistance aux intempéries	Suspension
Température de fonctionnement (°F)	32 °F – 122 °F
Température de fonctionnement (°C)	0 °C – 50 °C
Puissances de l'agence de sécurité	UL 1480A, sûr pour une utilisation dans des espaces prévus pour la ventilation selon l'UL 2043, CSA C22.2 n° 205 certifié, IEC 62638

¹Half-space (montage au plafond)²Calculé³Half-space (1 W/1 m)⁴Bruit rose continu (2 heures)⁵Bruit rose continu (100 heures)⁶24 dB/octave⁷Produit unique⁸Paire de produits

EVID-C8.2HC-G2

Plage de fréquences (-10 dB) (Hz) ¹	60 Hz – 20,000 Hz
Niveau de pression sonore maximum (continu) (dB) ²	118 dB
Niveau de pression sonore maximum (pic) (dB) ²	124 dB
Sensibilité (1 W, 1 m) ³	95 dB SPL 1 W, 1 m
Angle conique de couverture (°)	75°
Gestion de la puissance (continue) (W) ⁴	180 W
Gestion de la puissance (pic) (W) ⁴	720 W
Tenue en puissance à long terme (continue) (W) ⁵	150 W
Tenue en puissance à long terme (crête) (W) ⁵	600 W
Impédance nominale (Ω) (Basse impédance)	8 Ω
Filtre passe-haut recommandé (Hz) ⁶	50 Hz
Ligne 70 V des prises de transformateur (W)	90 W ; 45 W ; 22,5 W ; 11,25 W ; 5,6 W
Ligne 100 V des prises de transformateur (W)	90 W ; 45 W ; 22,5 W ; 11,25 W
Taille du transducteur BF (pouce)	8 in
Taille du transmetteur HF (in)	1 in
Matériau	Acier
Matériel de la grille	Acier avec revêtement par poudre
Type de connecteur	4-pin Euroblock Entrée + Passage
Section de câble (AWG)	12AWG (maximum)
Diamètre des fils (mm ²)	3,3 mm ² (maximum)
Couleur	Blanc; Couleurs personnalisées
Code couleur (RAL)	RAL 9003 Blanc signal
Découpe de montage (po)	12.70 in
Découpe de montage (mm)	322 mm
Dimensions (Ø x D) (pouce)	13.9 in x 9.9 in
Dimensions (Ø x D) (mm)	353 mm x 250.7 mm

Profondeur de montage (po)	9,5 po
Profondeur de montage (mm)	240 mm
Épaisseur de plafond (po)	0.5 po - 1,5 po
Épaisseur de plafond (mm)	12.5 mm - 38 mm
Poids (lb) ⁷	21.4 lb
Poids (kg) ⁷	9.7 kg
Poids brut (lb) ⁸	50.7 lb
Poids à l'expédition (kg) ⁸	23 kg
Indice IP	IP34
Résistance aux intempéries	Suspension
Température de fonctionnement (°F)	32 °F – 122 °F
Température de fonctionnement (°C)	0 °C – 50 °C
Puissances de l'agence de sécurité	UL 1480A, sûr pour une utilisation dans des espaces prévus pour la ventilation selon l'UL 2043, CSA C22.2 n° 205 certifié, IEC 62638

¹Half-space (montage au plafond)

²Calculé

³Half-space (1 W/1 m)

⁴Bruit rose continu (2 heures)

⁵Bruit rose continu (100 heures)

⁶24 dB/octave

⁷Produit unique

⁸Paire de produits

EVID-C8.1S-G2

Plage de fréquences (-10 dB) (Hz) ¹	45 Hz – 380 Hz
Niveau de pression sonore maximum (continu) (dB) ²	113 dB
Niveau de pression sonore maximum (pic) (dB) ²	119 dB
Sensibilité (1 W, 1 m) ³	90 dB SPL 1 W, 1 m
Angle omnidirectionnel de couverture (°)	360°
Gestion de la puissance (continue) (W) ⁴	180 W
Gestion de la puissance (pic) (W) ⁴	720 W
Tenue en puissance à long terme (continue) (W) ⁵	150 W
Tenue en puissance à long terme (crête) (W) ⁵	600 W
Impédance nominale (Ω) (Basse impédance)	8 Ω
Ligne 70 V des prises de transformateur (W) ⁶	60 W ; 30 W ; 15 W ; 7,5 W ; 3,75 W
Ligne 100 V des prises de transformateur (W) ⁶	60 W ; 30 W ; 15 W ; 7,5 W

Taille du transducteur BF (pouce)	8 in
Matériau	Acier
Matériel de la grille	Acier avec revêtement par poudre
Type de connecteur	4-pin Euroblock Entrée + Passage
Section de câble (AWG)	12AWG (maximum)
Diamètre des fils (mm ²)	3,3 mm ² (maximum)
Couleur	Blanc; Couleurs personnalisées
Code couleur (RAL)	RAL 9003 Blanc signal
Découpe de montage (po)	12.70 in
Découpe de montage (mm)	322 mm
Dimensions (Ø x D) (pouce)	13.9 in x 9.9 in
Dimensions (Ø x D) (mm)	353 mm x 250.7 mm
Profondeur de montage (po)	9,5 po
Profondeur de montage (mm)	240 mm
Épaisseur de plafond (po)	0.5 po - 1,5 po
Épaisseur de plafond (mm)	12.5 mm - 38 mm
Poids (lb) ⁷	16 lb
Poids (kg) ⁷	7.25 kg
Poids brut (lb) ⁸	40 lb
Poids à l'expédition (kg) ⁸	18.10 kg
Indice IP	IP34
Résistance aux intempéries	Suspension
Température de fonctionnement (°F)	32 °F – 122 °F
Température de fonctionnement (°C)	0 °C – 50 °C
Puissances de l'agence de sécurité	UL 1480A, sûr pour une utilisation dans des espaces prévus pour la ventilation selon l'UL 2043, CSA C22.2 n° 205 certifié, IEC 62638

¹Half-space (monté au plafond) - Testé UL (20 Hz à 20 kHz)

²Calculé

³Half-space (1 W/1 m)

⁴Bruit rose continu (2 heures)

⁵Bruit rose continu (100 heures)

⁶Bruit rose continu (20 Hz à 20 kHz)

⁷Produit unique

⁸Paire de produits

7 Annexes

7.1 Peinture de la grille du haut-parleur

Si le haut-parleur est installé dans un espace où l'esthétique intérieure impose un accord de couleur, notre design sans rebord facilite grandement la mise en peinture.

Pour peindre la grille du haut-parleur :

- ▶ Il suffit de retirer la grille et de la peindre à l'aide d'une peinture par vaporisation en vernis.

Processus de peinture

1. Retirez la grille du haut-parleur.



Avertissement!

N'utilisez pas d'essence, de kérosène, d'acétone ou d'autres solvants ou produits chimiques agressifs, et n'utilisez pas de produits abrasifs comme du papier de verre ou de la laine d'acier.

2. Pulvérissez la grille selon un angle de 45 degrés en appliquant une première couche légère de gauche à droite, puis une seconde couche de droite à gauche.
3. Laissez la peinture sécher et, si nécessaire, répétez l'étape ci-dessus.

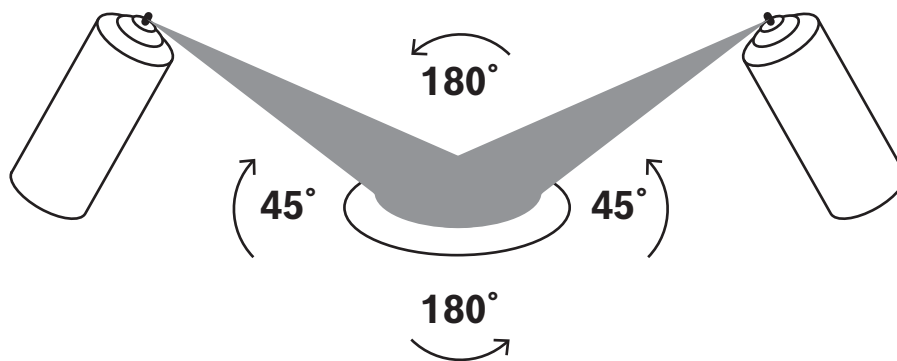


Figure 7.1: Angles peints par vaporisation

4. Réinstallez la grille sur le haut-parleur.

7.2 Protection de la grille du haut-parleur pendant la peinture de la salle

Pour protéger la grille du haut-parleur de la peinture :

1. Retirez la grille du haut-parleur.
2. Couvrez la grille avec le couvercle de la peinture.
3. Réinstallez la grille avec le couvercle.

Après la peinture de la salle :

1. Retirez la grille du haut-parleur.
2. Retirez le couvercle de la grille.
3. Réinstallez la grille sur le haut-parleur.

7.3 Guide de conception du système

7.3.1 Sélection et positionnement des haut-parleurs de plafond

Plusieurs critères clés déterminent le type et la quantité de haut-parleurs de plafond à employer pour un projet. Les modèles EVID série Plafond spécifiques s'adaptent à chaque projet, selon les critères suivants.

- Taille de la pièce
- Densité de couverture souhaitée
- Spécification d'angle de couverture du haut-parleur
- Hauteur de plafond
- Support de programme audio lu

Ces informations et le programme de conception libre téléchargeable sur www.electrovoice.com vous aideront à optimiser votre conception EVID.

Dans l'approche traditionnelle pour les systèmes distribués aériens, les haut-parleurs sont placés dans une grille dont les dimensions sont déterminées par la hauteur de la pièce et la directivité des éléments du haut-parleur.

Deux diagrammes de placement de base sont prioritaires :

- Espacement carré
- Espacement hexagonal (ou octogonal)

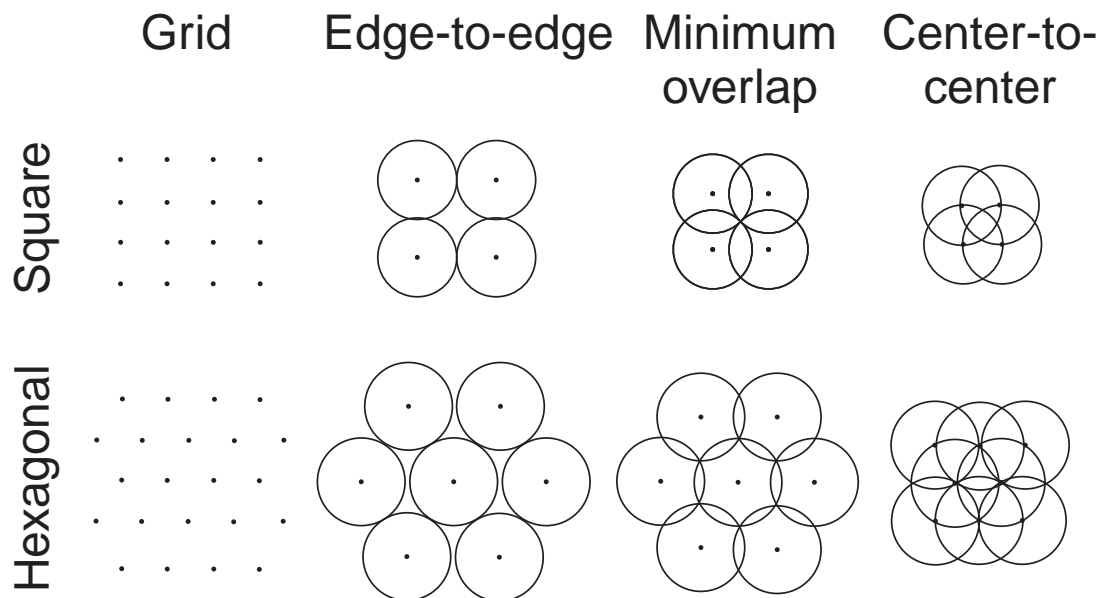


Figure 7.2: Diagrammes de couverture

Outre le diagramme d'espacement, le concepteur doit faire son choix parmi trois types de densité de couverture :

- En face à face
- Chevauchement minimum
- Centre à centre

Plus le chevauchement est important, plus la couverture est uniforme. L'illustration , page 31 montre ces différents diagrammes de disposition.

Se reporter à

- , page 31

7.3.2

Systèmes de plafond : taille et couverture

Par le passé, les concepteurs de systèmes utilisaient habituellement des haut-parleurs à cône 8 pouces pour les systèmes distribués de palafond, en partie car ils constituaient le choix traditionnel. Les systèmes EVID-G2 offrent toutefois des options beaucoup plus flexibles.

Dans de nombreux cas, vous pouvez obtenir d'excellents résultats, et des économies considérables, en utilisant des transducteurs 4 pouces. Cela est particulièrement vrai dans les projets qui ne nécessitent pas de réponse étendue ou de niveaux SPL élevés. Les transducteurs quatre pouces, comme ceux utilisés dans le EVID-C4.2-G2, offrent la plus large dispersion afin de réduire le nombre de haut-parleurs dans le projet. Par exemple, grâce à son diamètre de cône plus réduit, le EVID-C4.2-G2 offre une dispersion bien plus large (130 degrés) par rapport au EVID-C8.2-G2 (110 degrés) à des points -6 dB.

L'effet de cette caractéristique sur un système de palafond est indiqué dans l'illustration, page 31. Dans les applications de remplacement où les positions de haut-parleur existant sont utilisées, le EVID-C4.2-G2 (présenté dans l'angle A) offre plus de chevauchement et, par conséquent, une couverture plus uniforme par rapport à une unité de 8 pouces classique plus ancienne (présentée dans l'angle B). Lorsque vous spécifiez un nouveau système, vous pouvez tirer parti de la dispersion supérieure du EVID-C4.2-G2 pour réduire le nombre de haut-parleurs requis pour couvrir une zone donnée. Ceci entraîne encore davantage d'économies.

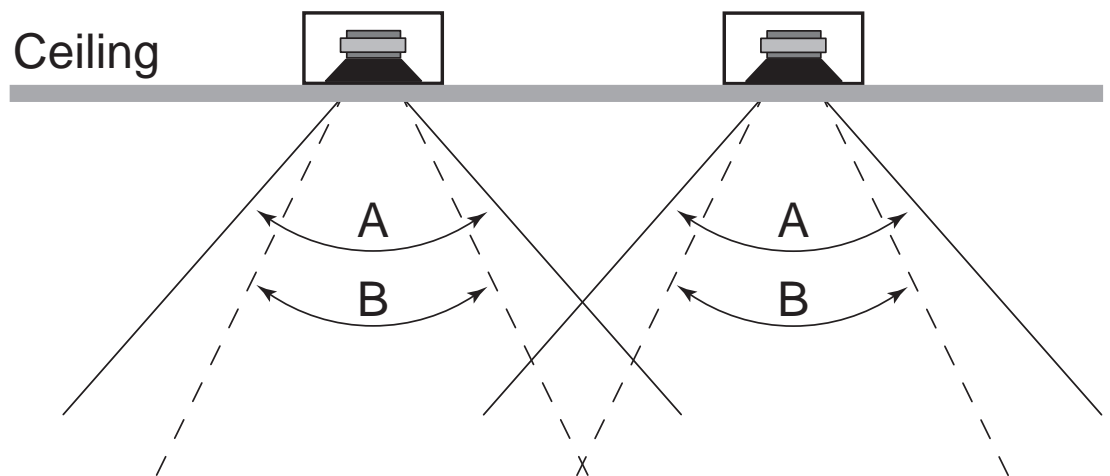


Figure 7.3: Taille et couverture

Bien sûr, le EVID-C4.2-G2 est un peu moins sensible que le EVID-C8.2-G2 8 pouces. La différence est de -5 dB. Le EVID-C4.2-G2 possédera également des capacités de basse fréquence réduites, inférieures à 65 Hz. Toutefois, aucun de ces facteurs n'est un problème important dans de nombreux systèmes distribués. Le EVID-C4.2-G2 est classé de manière conventionnelle pour gérer 80 W en puissance continue, ce qui est égal ou supérieur à la plupart des autres marques d'unités de 8 pouces, de sorte que le niveau SPL continue sera parfaitement adéquate. Par ailleurs, sa sortie basse fréquence peut être facilement complétée par l'ajout du caisson sub-grave EVID-C8.1S-G2. Pour ces raisons, le EVID-C4.2-G2 représente un excellent moyen de fournir une bonne couverture audio tout en maintenant un avantage compétitif dans les devis des installations qui ne requièrent pas les performances étendues des modèles plus grands.

Salles avec réverbération et grandes hauteurs sous plafond

Dans certaines situations, toutefois, une couverture contrôlée est plus importante qu'une large dispersion. Dans les très grands espaces tels que les gymnases, les centres d'affaires, les galeries commerciales, etc., une projection sonore plus contrôlée est préférable. Dans ces installations, le EVID-

C8.2HC-G2 est le meilleur choix. Sa couverture de 75 degrés au-dessus de 1 kHz permet une intelligibilité supérieure dans les grands espaces avec une acoustique en temps réel. Il possède également une sensibilité élevée de 93 dB pour une efficacité optimale.

Exigences SPL : quel niveau sonore ?

Le EVID-C8.2-G2 est un excellent haut-parleur à utiliser lorsqu'un SPL supérieur est nécessaire. La fidélité et la bande passante du haut-parleur sont très importantes et sont idéales pour les applications nécessitant une reproduction de musique d'animation de haute qualité. Le EVID-C8.2-G2 dispose d'une énergie très basse fréquence inférieure à 60 Hz. Cela est tout à fait suffisant pour la plupart des applications.

Disposition : combien ?

Le tableau **Diamètre de couverture par hauteur de plafond** indique le diamètre de couverture efficace des modèles EVID-G2, en supposant une hauteur d'écoute de 1,20 m. À l'aide de ces chiffres, vous pouvez établir un diagramme de couverture pour le projet après avoir déterminé les critères de chevauchement.

Modèle	Hauteur de plafond				
	8'	12'	16'	20'	24'
EVID-C4.2-G2 EVID-C4.2LP-G2	17'	34'	51'	69'	86'
EVID-C6.2-G2 EVID-C6.2LP-G2	11'	23'	34'	46'	57'
EVID-C8.2-G2	8'	16'	24'	32'	40'
EVID-C8.2HC-G2	6'	12'	18'	25'	31'

Tableau 7.1: Diamètre de couverture par hauteur de plafond¹

¹Couverture calculée pour une hauteur d'écoute de 1,20 m

Se reporter à

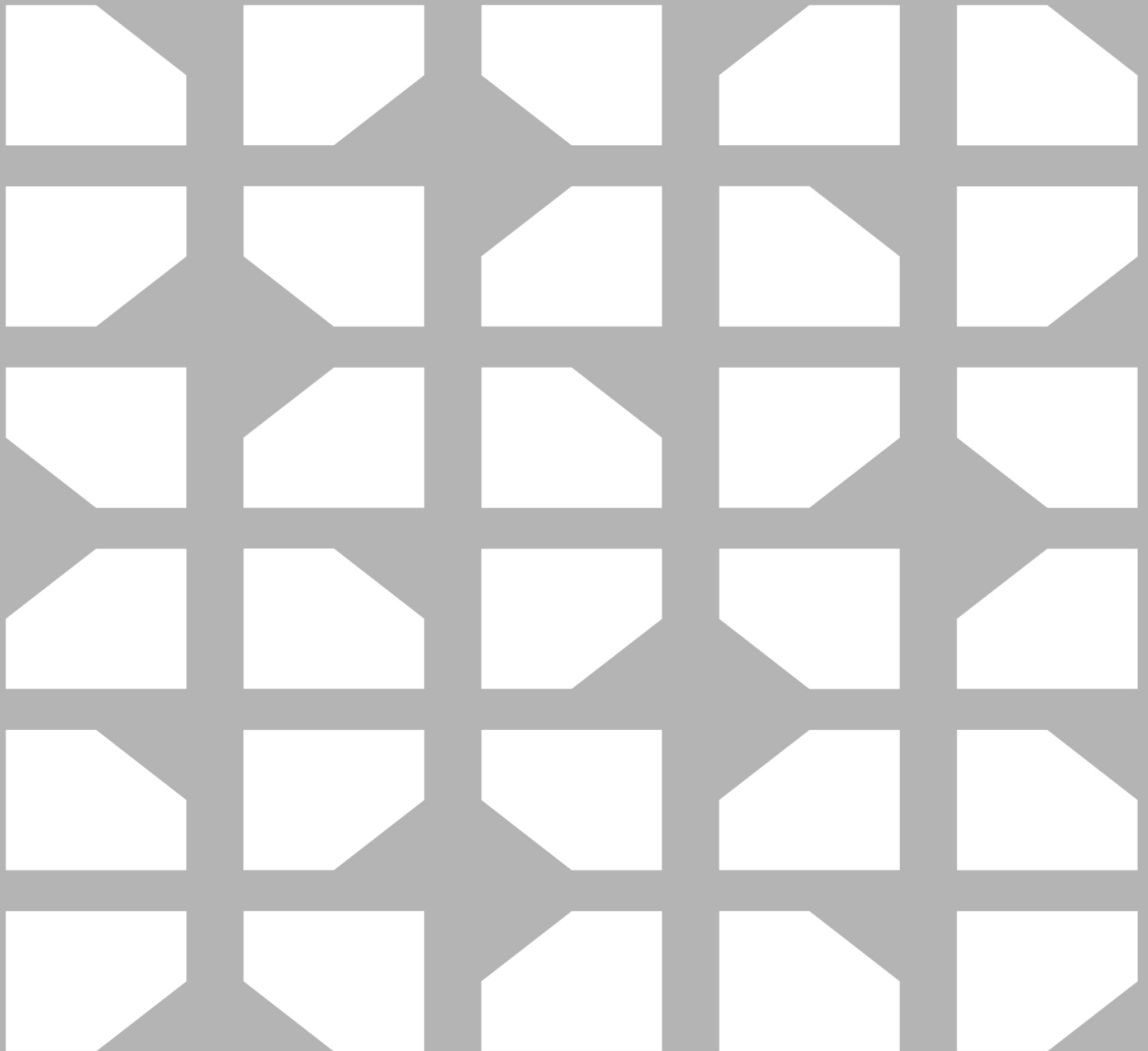
– , page 31

7.3.3

Utilisation des caissons sub-grave

Le caisson sub-grave EVID-C8.1S-G2 peut améliorer les performances à basse fréquence de manière considérable dans toute installation EVID-G2. Il est important de noter que le caisson sub-grave EVID-C8.1S-G2 dépend du plafond et des murs pour se charger correctement et pour renforcer son niveau de sortie de basses. Le positionnement correct est important pour obtenir un impact maximum.

Dans les salles plus petites lorsqu'un seul EVID-C8.1S-G2 est utilisé, une position au centre ou près du centre est meilleure. Cela offre la couverture la plus homogène. Pour les grandes salles où plusieurs EVID-C8.1S-G2 sont employés, les murs de la salle apporteront un renfort qui peut être utilisé. Dans un tel espace, placez les caissons sub-grave uniformément dans toute la salle et à quelques mètres des murs ou des angles. La charge acoustique ajoutée par les murs améliorera la réponse dans ces zones plus vastes.



Bosch Security Systems, LLC

130 Perinton Parkway

Fairport, NY 14450

USA

www.electrovoice.com

© Bosch Security Systems, LLC, 2025

EU importer:

Bosch Sicherheitssysteme GmbH

Robert-Bosch-Platz 1

70839 Gerlingen

Germany

© Bosch Sicherheitssysteme GmbH, 2025