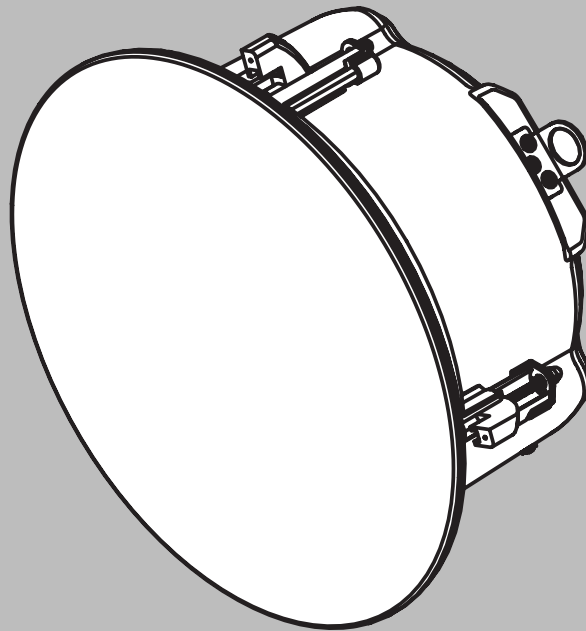


EVID-C-G2 Ceiling Loudspeakers

EVID-C4.2-G2, EVID-C4.2LP-G2, EVID-C6.2-G2, EVID-C6.2LP-G2,
EVID-C8.2-G2, EVID-C8.2HC-G2, EVID-C8.1S-G2



Spis treści

1	Bezpieczeństwo	4
1.1	Uwagi	5
2	Wstęp	6
2.1	Opis modelu	6
3	Ogólne informacje o systemie	9
3.1	Cechy systemu	9
3.2	Elementy wchodzące w skład zestawu	9
3.3	Informacje o produkcie	9
4	Montaż i okablowanie	11
4.1	Przycinanie otworu	12
4.2	Montaż pierścienia C lub szyn do paneli	12
4.3	Podłączanie przewodów do złącza zacisków	13
4.4	Mocowanie przewodu do głośnika	15
4.5	Ponowny montaż pokrywy zacisków przyłączeniowych	16
4.6	Montaż głośnika w suficie	17
4.7	Regulacja przełącznika	18
4.8	Mocowanie maskownicy	18
5	Rozwiązywanie problemów	20
6	Dane techniczne	21
7	Dodatki	31
7.1	Malowanie maskownicy głośnika	31
7.2	Ochrona maskownicy głośnika podczas malowania pomieszczenia	31
7.3	Przewodnik projektowania systemu	32
7.3.1	Dobór i rozmieszczanie głośników sufitowych	32
7.3.2	Systemy sufitowe: rozmiar a pokrycie	33
7.3.3	Zastosowanie subwooferów	34

1 Bezpieczeństwo



Ostrzeżenie!

Podwieszanie sprzętu jest potencjalnie niebezpieczne. Dlatego czynności powinny być wykonywane wyłącznie przez osoby doskonale znające techniki i zasady podwieszania. Firma Electro-Voice zaleca, aby podczas przeprowadzania procedury podwieszania głośników uwzględnić wszystkie obowiązujące, krajowe i lokalne przepisy. Spełnienie wymogów określonych przepisami oraz zapewnienie bezpieczeństwa wszystkich głośników należy do obowiązków instalatora. W przypadku podwieszania głośników firma Electro-Voice zaleca kontrolę systemu co najmniej raz w roku lub zgodnie z obowiązującymi przepisami. Jeśli zostaną wykryte słabe punkty lub uszkodzenia, należy natychmiast podjąć czynności zaradcze. Upewnienie się, że ściana, sufit lub konstrukcja może utrzymać podwieszane obiekty należy do obowiązków użytkownika. Za sprzęt używany do podwieszenia głośnika, który nie jest powiązany firmą Electro-Voice odpowiadają inni.



Przeestroga!

Wyjścia wzmacniacza mogą mieć napięcie wyjściowe do 100 V_{RMS}. Dotknięcie niez izolowanych zacisków lub przewodów może spowodować nieprzyjemne odczucia. Zewnętrzne okablowanie tych zacisków musi być zamontowane przez wykwalifikowaną osobę.

Punkt bezpieczeństwa

W celu dodatkowego zabezpieczenia zaleca się użycie odpowiednio dobranego przewodu zabezpieczającego (dostarczany przez producenta), którym należy solidnie przymocować głośnik od tylnego punktu bezpieczeństwa do drugiej, niezależnej konstrukcji montażowej w budynku.



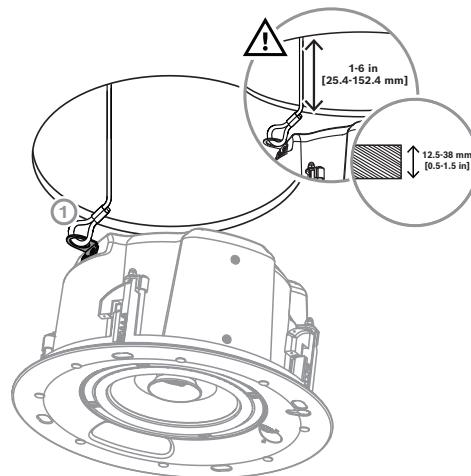
Przeestroga!

Punkt bezpieczeństwa (dodatkowy pierścień montażowy) nie jest przeznaczony do głównego podwieszenia głośnika. Punkt bezpieczeństwa powinien być wykorzystywany wyłącznie jako dodatkowe zabezpieczenie.



Przeestroga!

Przewód bezpieczeństwa do głośników sufitowych
Przewód zabezpieczający powinien być zamontowany z luzem wynoszącym od 25,4–152,4 mm (1–6 cali).



**Uwaga!**

UWAGA: LISTA NORM BEZPIECZEŃSTWA UL

Wszystkie modele głośników sufitowych EVID są certyfikowane zgodnie z normą UL 1480A jako głośniki sygnalizacyjne. Wszystkie modele nadają się również do montażu w przestrzeniach wentylacyjnych zgodnie z normą UL 2043.

1.1**Uwagi****Stare urządzenia elektryczne i elektroniczne**

Urządzenia elektryczne lub elektroniczne, które nie są już zdatne do użytku, muszą być zbierane oddzielnie i przesyłane do recyklingu zgodnego z ochroną środowiska (zgodnie z europejską dyrektywą w sprawie zużytego sprzętu elektrycznego i elektronicznego).

W celu utylizacji starych urządzeń elektrycznych lub elektronicznych należy stosować systemy zwrotu i zbiórki wprowadzone w danym kraju.

Prawa autorskie i informacje prawne

Wszelkie prawa zastrzeżone. Powielanie i przekazywanie niniejszego dokumentu lub jego części w dowolnej formie i dowolnymi środkami, w tym elektronicznymi, mechanicznymi, przez kopiowanie lub rejestrację, bez uprzedniej pisemnej zgody wydawcy jest zabronione. Aby uzyskać zgodę na publikację całości lub fragmentów niniejszego dokumentu, należy skontaktować się z firmą Electro-Voice.

Cała treść podręcznika, w tym parametry techniczne, dane i ilustracje, mogą ulegać zmianie bez uprzedniego powiadomienia.

2

Wstęp

Dziękujemy za zakup głośników sufitowych EVID-C-G2. Przed rozpoczęciem użytkowania należy zapoznać się z niniejszą instrukcją, aby poznać funkcje, zastosowania oraz środki ostrożności związane z tymi produktami.

Głośniki sufitowe EVID-C-G2 wykorzystują innowacyjne rozwiązania konstrukcyjne oraz materiały, zapewniając najwyższy poziom jakości dźwięku w formacie głośnika wpuszczanego w sufit.

Siedem modeli tworzy serię głośników sufitowych EVID-C-G2:

- EVID-C4.2-G2 – wyposażony w 4-calowy głośnik niskotonowy (LF) oraz 0,75-calowy miękkokopułkowy głośnik wysokotonowy.
- EVID-C4.2LP-G2 – wyposażony w 4-calowy głośnik niskotonowy (LF) oraz 0,75-calowy miękkokopułkowy głośnik wysokotonowy w obudowie niskoprofilowej.
- EVID-C6.2-G2 – wyposażony w 6,5-calowy głośnik niskotonowy (LF) oraz 1-calowy tytanowy głośnik wysokotonowy.
- EVID-C6.2LP-G2 – wyposażony w 6,5-calowy głośnik niskotonowy (LF) oraz 1-calowy tytanowy głośnik wysokotonowy w obudowie niskoprofilowej.
- EVID-C8.2-G2 – wyposażony w 8-calowy głośnik niskotonowy (LF) oraz 1-calowy tytanowy głośnik wysokotonowy z falowodem.
- EVID-C8.2HC-G2 – wyposażony w 8-calowy głośnik niskotonowy (LF) z aperturą pierścieniową oraz w pełni falowodowy 1-calowy tytanowy głośnik wysokotonowy.
- EVID-C8.1S-G2 to prawdziwy, sufitowy subwoofer 8-calowy, zaprojektowany w celu wzmocnienia i rozszerzenia pasma niskich częstotliwości modeli pełnopasmowych.

2.1

Opis modelu

EVID-C4.2-G2

Doskonałe pasmo przenoszenia w eleganckiej, dyskretnej obudowie, z płaską maskownicą i konstrukcją bezramkową.

4-calowy woofer oraz miękkokopułkowy tweeter zapewniają gładkie brzmienie i szeroki kąt pokrycia, dzięki czemu model ten sprawdza się idealnie w pomieszczeniach o niskich sufitach oraz wszędzie tam, gdzie wymagane jest szersze pokrycie dźwiękiem. Wyposażony w nowy, 3-punktowy system montażu SwiftLock, umożliwiający szybki, łatwy i bezpieczny montaż.

EVID-C4.2LP-G2

Model EVID-C4.2LP-G2 jest odpowiednikiem modelu EVID-C4.2-G2, lecz w obudowie niskoprofilowej.

4-calowy woofer oraz miękkokopułkowy tweeter zapewniają gładkie brzmienie i szeroki kąt pokrycia, dzięki czemu model ten sprawdza się idealnie w pomieszczeniach o niskich sufitach oraz wszędzie tam, gdzie wymagane jest szersze pokrycie dźwiękiem. Płytkowa konstrukcja obudowy sprawia, że doskonale nadaje się do miejsc, w których przestrzeń montażowa jest ograniczona. Wyposażony w nowy, 4-punktowy system montażu SwiftLock, umożliwiający szybki, łatwy i bezpieczny montaż. EVID-C4.2LP-G2 korzysta z tych samych otworów montażowych i maskownicy, co modele EVID-C6.2-G2 oraz EVID-C8.2-G2, co czyni go doskonałym wyborem w przypadku nieoczekiwanych, płytkich miejsc instalacji.

EVID-C6.2-G2

Doskonałe pasmo przenoszenia w eleganckiej, dyskretnej obudowie, z płaską maskownicą i konstrukcją bezramkową.

6,5-calowy woofer oraz tytanowy tweeter zapewniają rozszerzoną charakterystykę częstotliwościową, dzięki czemu model ten idealnie sprawdza się praktycznie wszędzie tam, gdzie wymagany jest montaż wpuszczany i wysoka jakość dźwięku. Wyposażony w nowy, 4-punktowy system montażu SwiftLock, umożliwiającą szybki, łatwy i bezpieczny montaż.

EVID-C6.2-G2 korzysta z tych samych otworów montażowych i maskownicy co modele EVID-C4.2LP-G2 oraz EVID-C8.2-G2, co czyni go doskonałym wyborem do dowolnych przestrzeni, nawet tam, gdzie konieczne są płytkie instalacje.

EVID-C6.2LP-G2

Model EVID-C6.2LP-G2 jest odpowiednikiem modelu EVID-C6.2-G2, lecz w obudowie niskoprofilowej.

Doskonałe pasmo przenoszenia w eleganckiej, dyskretnej obudowie, z płaską maskownicą i konstrukcją bezramkową.

6,5-calowy woofer oraz tytanowy tweeter zapewniają rozszerzoną charakterystykę częstotliwościową, dzięki czemu model ten idealnie sprawdza się praktycznie wszędzie tam, gdzie wymagany jest montaż wpuszczany i wysoka jakość dźwięku. Płytko konstrukcja obudowy sprawia, że doskonale nadaje się do miejsc, w których przestrzeń montażowa jest ograniczona.

Wyposażony w nowy, 4-punktowy system montażu SwiftLock, umożliwiającą szybki, łatwy i bezpieczny montaż.

EVID-C6.2LP-G2 korzysta z tych samych otworów montażowych i maskownicy, co modele EVID-C8.2HC-G2 oraz EVID-C8.1S-G2.

EVID-C8.2-G2

Doskonałe pasmo przenoszenia w eleganckiej, dyskretnej obudowie, z płaską maskownicą i konstrukcją bezramkową.

8-calowy woofer oraz tytanowy tweeter z falowodem (waveguide) zapewniają rozszerzoną charakterystykę częstotliwościową oraz mocniejszą odpowiedź w zakresie niskich częstotliwości, co sprawia, że model ten idealnie sprawdza się w aplikacjach wymagających wyższej mocy wyjściowej lub bardziej kontrolowanego pokrycia dźwiękiem. Wyposażony w nowy, 4-punktowy system montażu SwiftLock, umożliwiającą szybki, łatwy i bezpieczny montaż.

EVID-C8.2-G2 korzysta z tych samych otworów montażowych i maskownicy co modele EVID-C4.2LP-G2 oraz EVID-C6.2-G2, co czyni go doskonałym wyborem do dowolnych przestrzeni, nawet tam, gdzie konieczne są płytkie instalacje.

EVID-C8.2HC-G2

Doskonałe pasmo przenoszenia w eleganckiej, dyskretnej obudowie, z konstrukcją bezramkową.

8-calowy przetwornik niskotonowy (LF) z aperturą pierścieniową oraz w pełni falowodowy 1-calowy tytanowy głośnik wysokotonowy zapewniają wyjątkowo precyzyjny, kontrolowany wzór pokrycia oraz wysoką czułość, dzięki czemu model ten idealnie nadaje się do zastosowań w pomieszczeniach o wysokich sufitach lub wszędzie tam, gdzie wymagane jest wysokie ciśnienie akustyczne w ściśle kontrolowanym obszarze. Wyposażony w nowy, 4-punktowy system montażu SwiftLock, umożliwiającą szybki, łatwy i bezpieczny montaż.

EVID-C8.2HC-G2 korzysta z tych samych otworów montażowych i maskownicy, co modele EVID-C6.2LP-G2 oraz EVID-C8.1S-G2.

EVID-C8.1S-G2

Model EVID-C8.1S-G2 mieści 8-calowy subwoofer w strojonej obudowie o wysokiej wydajności, zapewniającej znakomite przetwarzanie niskich częstotliwości sięgające aż 45 Hz. Jest to jeden z nielicznych, prawdziwych subwooferów sufitowych dostępnych w wersji szybkiego montażu. Elastyczność instalacji oraz potężna charakterystyka basowa sprawiają, że stanowi on idealne uzupełnienie każdego modelu sufitowego z serii EVID-G2. Subwoofer został zaprojektowany do pracy w systemach pełnopasmowych w trybie pasywnym. Nie wymaga bi-amping.

3 Ogólne informacje o systemie

3.1 Cechy systemu

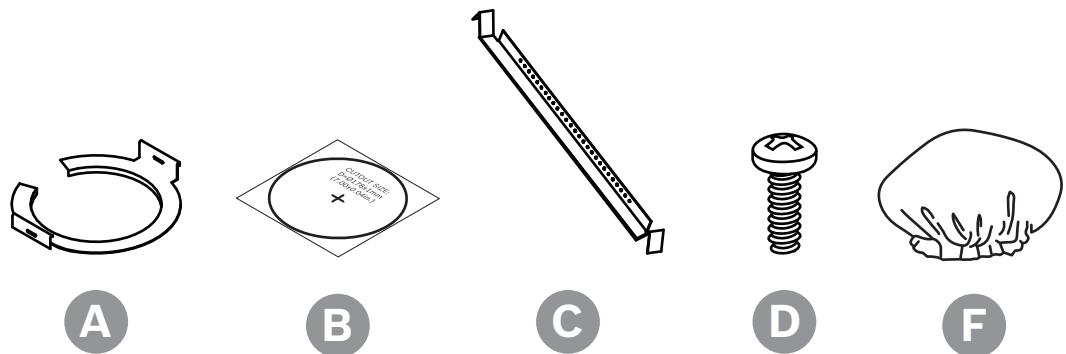
- System EZ-install umożliwiający szybki, bezpieczny i pewny montaż.
- Konstrukcja bezramkowa z łatwą do zamocowania maskownicą.
- Regulacja mocy wyjściowej za pomocą przełącznika odczepów transformatora na przednim ekranie akustycznym
- W zestawie szyny montażowe do sufitów podwieszanych i oraz pierścieni C do łatwego montażu.
- Certyfikaty: UL 1480A, UL 2043, CSA C22.2 Nr 205 oraz IEC 62368-1.

3.2 Elementy wchodzące w skład zestawu

Należy upewnić się, że wszystkie części są dołączone i nie są uszkodzone. Jeśli opakowanie lub jakiegokolwiek części są uszkodzone, należy skontaktować się z spedytorem. W przypadku braku jakiegokolwiek części należy powiadomić przedstawiciela działu handlowego lub działu obsługi klienta.

Liczba	Składnik
2	Głośnik sufitowy
2	Pokrywa połączenia głośnika (zainstalowana)
2	Maskownica magnetyczna
4	Szyna sufitowa
2	Pierścień C
4	Śrubowe
1	Szablon otworu montażowego
2	Pokrywa lakieru
1	Instrukcja szybkiej instalacji

3.3 Informacje o produkcie



A	Pierścień C
B	Szablon otworu montażowego
C	Szyna sufitowa

D	Śrubowe
F	Pokrywa lakieru

4 Montaż i okablowanie

Nasz nowy system montażu SwiftLock umożliwia szybki, prosty i niezawodny montaż głośników sufitowych, pozwalając pozostawić obie ręce wolne do dokręcania głośnika do sufitu. Okablowanie zostało umieszczone z boku głośnika, co zmniejsza przestrzeń wymaganą do instalacji i ułatwia dostęp zarówno podczas montażu od spodu, jak i w sufitach podwieszanych, gdzie dostęp do głośnika możliwy jest również od boku przez sąsiadującą płytę sufitową.

Głośniki sufitowe EVID-C-G2 zawierają standardowy zestaw elementów montażowych przeznaczonych zarówno do sufitów podwieszanych, jak i sufitów z płyt gipsowo-kartonowych. Nakładki mocujące pewnie chwytają materiał sufitowy i utrzymują zespół głośnika w odpowiedniej pozycji. Okablowanie wejściowe podłączane jest do wymowanego złącza bloku zacisków, które można wstępnie okablować przed montażem głośnika, co przyspiesza cały proces instalacji.

Użycie opcjonalnych akcesoriów do montażu wstępnego

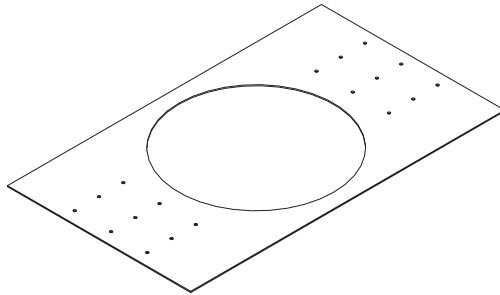
W większości instalacji nie jest wymagane dodatkowe wyposażenie. Jednak płyty montażowe serii RR wspomagają montaż głośników sufitowych serii EVID-C-G2 w sufitach z płyt gipsowo-kartonowych lub tynkowych. Akcesoria do montażu wstępnego służą za szablony w sytuacji, gdy otwory mają być wycinane w ramach instalacji w formie linii produkcyjnej, i gwarantują właściwe rozmieszczenie głośników po wycięciu otworów w suficie z płyt gipsowo-kartonowych.

Płyty montażowe serii RR

Płyty montażowe serii RR wykonane są z płaskiej blachy stalowej z otworami umożliwiającymi przymocowanie ich do krokwi lub więźby dachowej budynku.

Otwory montażowe są przygotowane pod gwoździe lub wkręty w rozstawach co 406 mm (16 cali), 508 mm (20 cali) oraz 610 mm (24 cale). W razie potrzeby instalator może wywiercić dodatkowe otwory w maks. odstępach 630 mm (24 3/4 cala).

Płyty gipsowo-kartonowe należy zamocować na płytce, która posłuży za prowadnicę podczas wycinania otworów w płytach. Do cięcia materiału sufitu stosuje się frezarkę, wykorzystując pierścień płytki jako prowadnicę.



Rysunek 4.1: Płyta montażowa głośnika



Uwaga!

Kontrola drgań

Ze względu na wysoką wydajność, głośniki sufitowe EVID-C-G2 mogą generować znaczne wibracje, które mogą powodować brzęczenie w luźnych fragmentach konstrukcji sufitu. W zależności od rodzaju płyt sufitowych oraz powiązanych z nimi elementów konstrukcyjnych może zaistnieć potrzeba zastosowania materiałów tłumiących pod szynami montażowymi lub wzdłuż krawędzi płyt, aby wyeliminować niepożądane drgania.

4.1 Przycinanie otworu

Wycinanie otworu w suficie

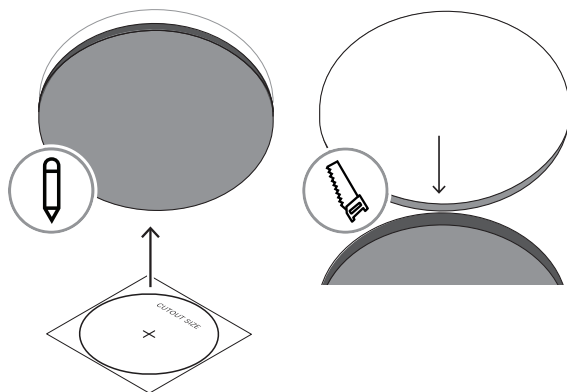
Aby wyciąć otwór w suficie podwieszanym lub w suficie z płyt gipsowo-kartonowych:

- Odrysować kontur otworu za pomocą dołączonego szablonu

Lub

- Użyć wycinarki kołowej z odpowiednią średnicą.

Jeśli przewód został fabrycznie zainstalowany, należy przeciągnąć okablowanie przez otwór w wycięty otwór.



Wymiary wycięcia

	EVID-C4.2-G2	EVID-C4.2LP-G2 EVID-C6.2-G2 EVID-C8.2-G2	EVID-C6.2LP-G2 EVID-C8.1S-G2 EVID-C8.2HC-G2
Wycięcie montażowe (cale)	7,2 cala	10,7 cala	12,7 cala
Wycięcie montażowe (mm)	183 mm	272 mm	322 mm

4.2 Montaż pierścienia C lub szyn do paneli

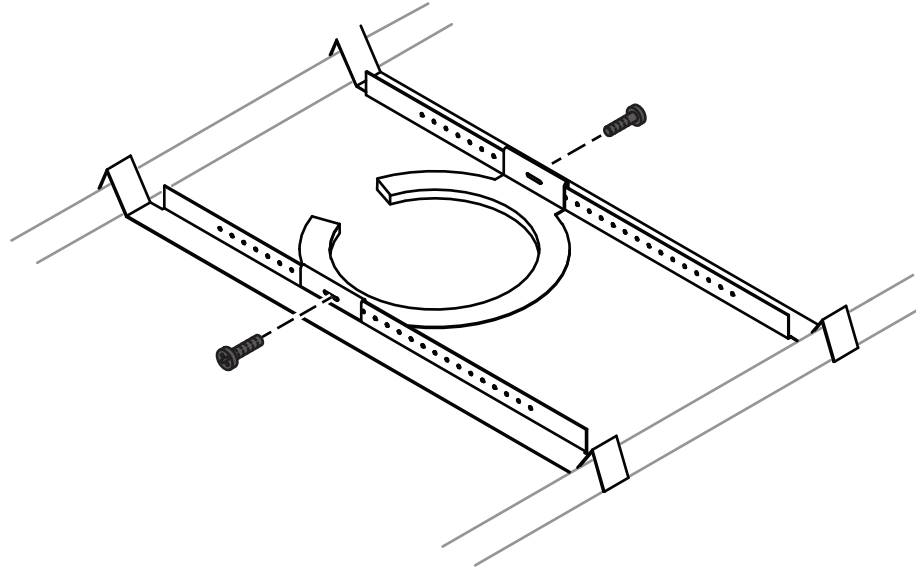
Wszystkie głośniki sufitowe EVID-C-G2 zawierają dwa rodzaje elementów wzmacniających konstrukcję montażową:

- Jeden (1) pierścień C
- Dwie (2) szyny do paneli

Montaż w suficie podwieszanym

Aby zamontować pierścień C oraz szyny do paneli:

1. Włożyć pierścień C przez otwór wycięty w panelu sufitowym.
2. Umieścić pierścień C wokół otworu tak, aby jego nakładki znajdowały się w odpowiednich miejscach.



3. Włożyć szyny przez otwór wycięty w panelu sufitowym.
4. Zatrzasnąć dwie szyny na dwóch nakładkach pierścienia C i ustawić szyny tak, aby końce wystawały ponad ruszt kratowy po bokach panelu.
5. Przykręcić szyny do nakładek pierścienia C, wkręcając w każdą po jednej śrubie.

Szyny sufitowe do paneli pasują do standardowych paneli o szerokości 600 mm (24 cali). Szyn nie należy mocować do profili T. Końce szyn oprzeć na ruszcie kratowym T. Zwykle to panel sufitowy podtrzymuje szyny.

Szyny do paneli mają fabrycznie wykonane otwory w regularnych odstępach na całej długości. Pozwala to umieścić pierścień C w dowolnym miejscu wzdłuż szyny. W przypadku, gdy płyta sufitowa wypadnie lub rozpadnie się, końce szyn nośnych oprą się na ruszcie T, dzięki czemu głośniki nie upadnie.



Ostrzeżenie!

Zawsze należy używać wszystkich dołączonych elementów mocujących podczas instalacji w sufitach podwieszanych, aby zapewnić bezpieczny montaż.

Montaż w suficie z płyt gipsowo-kartonowych

W przypadku montażu w suficie z płyt gipsowo-kartonowych należy użyć samodzielnie pierścienia C, aby wzmocnić materiał sufitu i rozłożyć nacisk wywierany przez zaczepy mocujące głośnika.

Montaż pierścienia C:

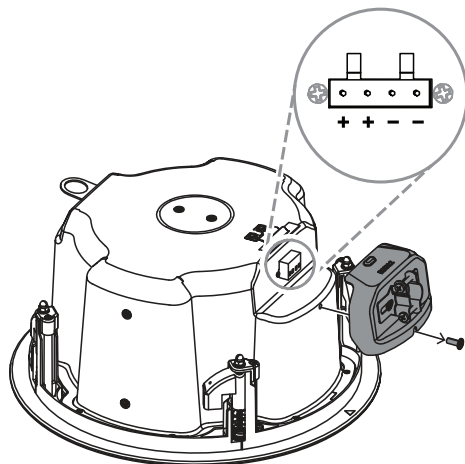
1. Przeprowadzić pierścień C przez wycięty otwór w suficie.
2. Umieścić pierścień C od tylnej strony otworu przed włożeniem głośnika.

4.3

Podłączanie przewodów do złącza zacisków

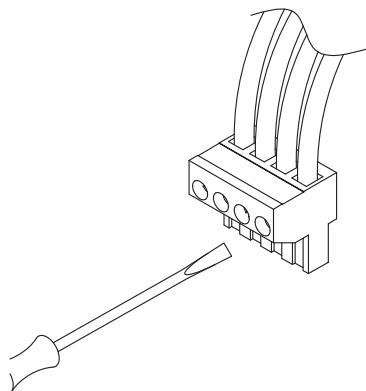
Aby podłączyć przewody do złącza zacisków:

1. Zdjąć pokrywę zacisków przyłączeniowych.
2. Odłączyć wtyk złącza wejściowego.
3. Przeprowadzić przewód przez zacisk przyłączeniowy przed zamocowaniem wtyku złącza.

**Uwaga!**

Sprawdzić oznaczenia czterech zacisków w złączu wejściowym.

4. Włożyć odizolowany koniec przewodu do odpowiednich zacisków złącza.
5. Dokręcić śrubę mocującą przy pomocy małego śrubokręta, aż do uzyskania stabilnego połączenia.



Rysunek 4.2: Dokręcanie śrubokrętem

Wytyczne dotyczące okablowania

Od lewej do prawej, styk 1 jest połączony wewnętrznie ze stykiem 2, a styk 3 ze stykiem 4 w głośniku. Styki 1 i 4 są stosowane do łączenia łańcuchowego z kolejnymi głośnikami.

Istnieją dwa możliwe układy okablowania grupy głośników:

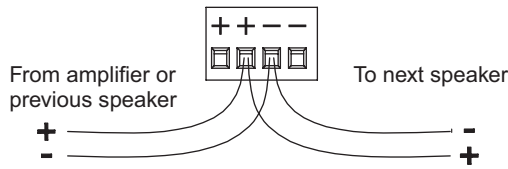
- Okablowanie równoległe
- Okablowanie łańcuchowe

**Przeostroga!**

Wyjścia wzmacniacza mogą mieć napięcie wyjściowe do 100 V_{RMS}. Dotknięcie niez izolowanych zacisków lub przewodów może spowodować nieprzyjemne odczucia. Zewnętrzne okablowanie tych zacisków musi być zamontowane przez wykwalifikowaną osobę.

Okablowanie równoległe

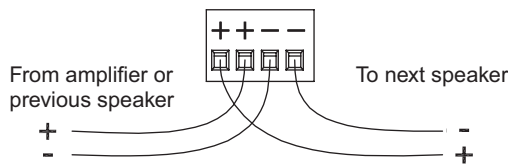
- ▶ Podłączyć parę przewodów kolejnego głośnika do styków 2 i 3.
W przypadku odłączenia jednego złącza wejściowego, pozostałe głośniki pozostają podłączone.



Rysunek 4.3: Okablowanie równoległe

Okablowanie łańcuchowe

- ▶ Podłączyć parę przewodów kolejnego głośnika do styków 1 i 4.
W przypadku odłączenia jednego złącza wejściowego, pozostałe głośniki są również niepodłączone.



Rysunek 4.4: Okablowanie łańcuchowe

Podłączanie złącza

Aby podłączyć złącze:

1. Aby podłączyć złącze:
2. Dokręcić wszystkie śruby, aby wyeliminować wibracje.

4.4

Mocowanie przewodu do głośnika

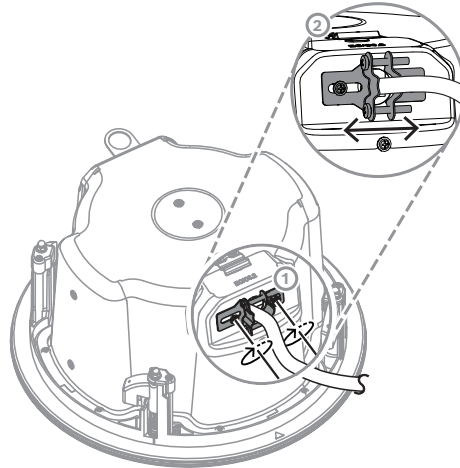
Aby zamocować przewód do głośnika:

1. Odkręcić całkowicie śrubę poziomą.
2. Odkręcić całkowicie śruby mocujące przepust kablowy.
3. Przeprowadzić przewody przez otwór w przepuście kablowym.
4. Podłączyć złącze wejściowe do terminala głośnika.
5. Dokręcić przepust kablowy odpowiednio do średnicy używanego przewodu:
 - Przewód typu plenum
 - Alternatywny uchwyt węża

Przewód typu plenum

1. Przeprowadzić przewody przez przepust kablowy w pokrywie zacisków przyłączeniowych.
2. Postępować zgodnie z instrukcjami z sekcji Podłączanie przewodów do złącza zacisków, Strona 13.
3. Ścisnąć przepust kablowy wokół przewodu.
4. Dokręcić najpierw śruby przepustu kablowego, a następnie śrubę poziomą.

W przypadku przewodu głośnikowego w izolacji oraz przewodu typu plenum często można zapewnić wystarczającą siłę odciążającą, dokręcając wyłącznie śruby przepustu kablowego w pokrywie zacisków przyłączeniowych.



Alternatywny uchwyt węża

W przypadku montażu w kanale elastycznym można zastosować alternatywne złącze.



Uwaga!

Alternatywne złącza są oferowane przez większość dostawców osprzętu elektrycznego.

1. Aby zdemontować istniejące złącze, odkręcić dwie śruby mocujące.
Odłonić otwór o średnicy 22 mm (7/8 cala).
2. Zamontować alternatywne złącze.



Ostrzeżenie!

Zawsze stosować certyfikowane złącza zgodnie z lokalnymi przepisami budowlanymi i elektrycznymi.

Patrz

- Podłączanie przewodów do złącza zacisków, Strona 13

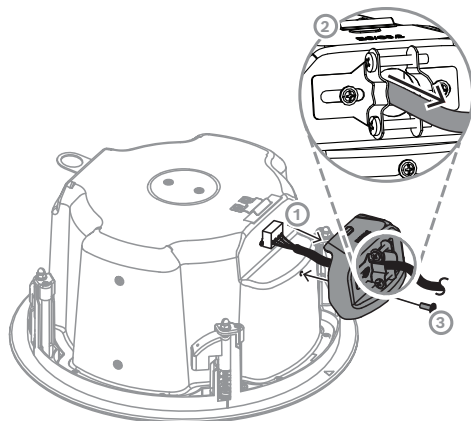
4.5

Ponowny montaż pokrywy zacisków przyłączeniowych

Aby zamontować ponownie pokrywę zacisków przyłączeniowych:

1. Przeprowadzić przewód przez przepust kablowy w pokrywie zacisków przyłączeniowych.
2. Przymocować przewód do złącza wejściowego.
3. Podłączyć złącze wejściowe do głośnika.
4. Wsunąć pokrywę zacisków przyłączeniowych w jej zatrzask.
5. Włożyć śrubę blokującą do pokrywy zacisków przyłączeniowych.
6. Dokręcić śrubę blokującą pokrywę zacisków przyłączeniowych.

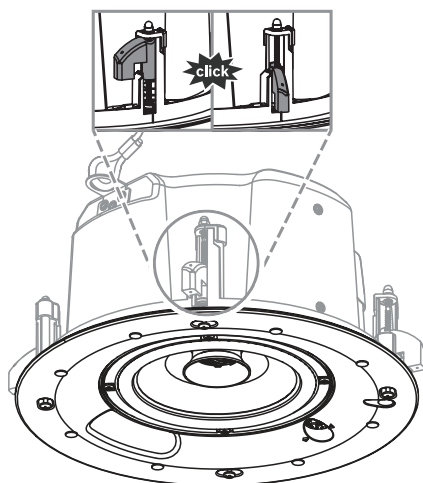
Upewnić się, że pokrywa zacisków przyłączeniowych jest bezpiecznie zamocowana. Nie dokręcać zbyt mocno śruby blokującej pokrywę zacisków przyłączeniowych.



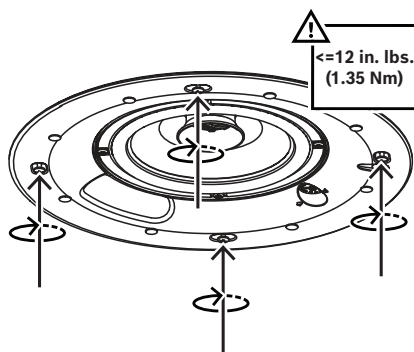
4.6 Montaż głośnika w suficie

Aby zamontować głośnika w suficie:

1. Wcisnąć głośnik w otwór w suficie tak, aby przednia maskownica była równo z powierzchnią sufitu, aż do momentu usłyszenia kliknięcia zaczepów montażowych.
Przed przystąpieniem do montażu upewnić się, że zaczepy montażowe są luźne.
Po umieszczeniu głośnika w suficie pozostaje on stabilnie na miejscu bez konieczności podtrzymywania, co umożliwia zwolnienie obu rąk.

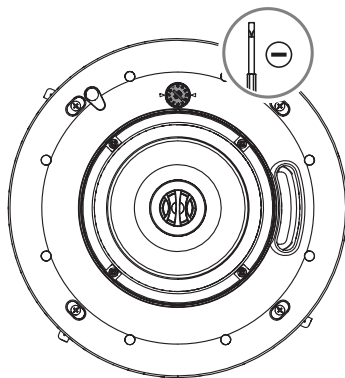


2. Dokręcić zaczepy montażowe, obracając śruby zgodnie z ruchem wskazówek zegara, aż głośnik będzie ściśle przylegał do powierzchni sufitu.
Nie dokręcać nadmiernie.



4.7 Regulacja przełącznika

Przełącznik znajduje się na panelu przednim. Przed zamontowaniem maskownicy należy ustawić głośnik na odpowiednią wartość mocy. W niektórych instalacjach napięciowych 70 V/100 V zaleca się niemontowanie maskownicy, jeśli przewiduje się późniejsze wyrównanie poziomów głośności w systemie. Po zakończeniu regulacji poziomów maskownice można zamontować.



Parametry mocy transformatora

	EVID-C4.2-G2 EVID-C4.2LP-G2	EVID-C6.2-G2 EVID-C6.2LP-G2	EVID-C8.2-G2 EVID-C8.1S-G2	EVID-C8.2HC-G2
70 V	30 W 15 W 7,5 W 3,75 W 1.88 W	60 W 30 W 15 W 7,5 W 3,75 W	90 W 45 W 22,5 W 11.25 W 5.6 W	
100 V	30 W 15 W 7,5 W 3,75 W	60 W 30 W 15 W 7,5 W	90 W 45 W 22,5 W 11.25 W	

4.8 Mocowanie maskownicy



Uwaga!

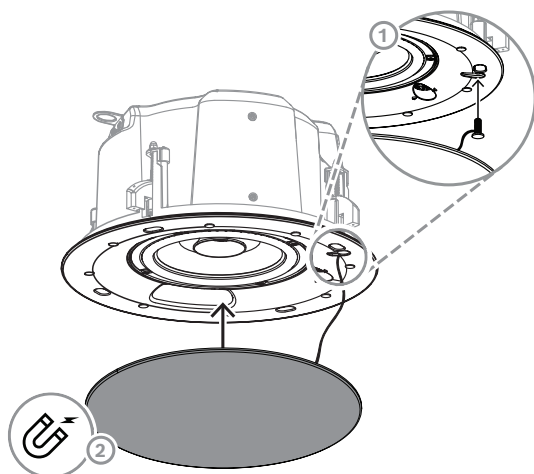
Linka zabezpieczająca maskownicę

Maskownice sufitowych głośników EVID-C-G2 wyposażono w linkę zabezpieczającą, która zapobiega upadkowi maskownicy w przypadku jej demontażu lub poluzowania po instalacji. Linka zabezpieczająca jest fabrycznie przymocowana do maskownicy i musi zostać zamontowana na głośniku.

Aby zamocować maskownicę:

1. Wcisnąć element mocujący linki zabezpieczającej w otwór znajdujący się z przodu panelu przedniego.
2. Docisnąć maskownicę do panelu przedniego, upewniając się, że jest wyśrodkowana i przylega płasko do powierzchni panelu.

Maskownica magnetyczna zostanie przyciągnięta do głośnika.



Aby zdemontować maskownicę:

1. Chwycić krawędzie maskownicy opuszkami palców.
2. Pociągnąć w dół.

5 Rozwiązywanie problemów

Problem	Możliwe przyczyny	Działanie (Action)
Brak dźwięku	Wzmacniacz	Upewnić się, że kanał wzmacniacza jest zasilany sygnałem wejściowym (najlepiej sprawdzić, czy na wzmacniaczu świeci się wskaźnik obecności sygnału). Sprawdzić, czy poziom głośności kanału wzmacniacza jest podniesiony. Podłączyć głośnik i przewód, w którym nie ma dźwięku, do innego kanału wzmacniacza, upewniając się, że do nowego kanału jest podany sygnał wejściowy. Jeśli wówczas pojawi się dźwięk, problem leżał po stronie kanału wzmacniacza. W przeciwnym razie problem dotyczy przewodu lub głośnika.
	Przewody głośnikowe	Wymienić przewód (lub przewody) łączące system głośnikowy ze wzmacniaczem.
Wątpliwy lub przerywany dźwięk, np. trzaski	Usterka połączenia	Sprawdzić wszystkie kable pod kątem prawidłowego kontaktu złącz. Złe połączenie może powodować przerywanie sygnału albo znacznie zwiększoną rezystancję, co w konsekwencji prowadzi do obniżenia poziomu wyjściowego lub pojawienia się zakłóceń niezwiązanych z sygnałem audio.
	Nieprawidłowe ustawienie odczepów mocy	Sprawdzić ustawienie odczepu mocy znajdującego się pod maskownicą głośnika i upewnić się, że jest ono odpowiednie do instalacji oraz wybranego wzmacniacza.
Ciągły hałas, np. brzęczenie, syczenie lub buczenie	Uszkodzone urządzenie elektroniczne w torze sygnałowym	Głośniki same z siebie nie generują takich dźwięków. Mogło dojść do uszkodzenia któregoś urządzenia elektronicznego w torze sygnałowym.
	Niewłaściwe uziemienie systemu	Sprawdzić i w razie potrzeby poprawić uziemienie systemu.
Słabe odtwarzanie niskich częstotliwości	Połączenie głośników w przeciwfazie (odwrócona polaryzacja)	Jeżeli dwa głośniki są podłączone w przeciwfazie, niskie częstotliwości wzajemnie się znoszą. Spróbować odwrócić polaryzację jednego z głośników — np. poprzez obrócenie podwójnej wtyczki typu banana przy wzmacniaczu lub zamianę przewodów tip/sleeve we wtyku jack. Właściwa polaryzacja to ta, przy której uzyskuje się wyraźnie większy poziom niskich częstotliwości.

Jeśli powyższe sugestie nie pomogły rozwiązać problemu, skontaktuj się z najbliższym punktem sprzedaży produktów Electro-Voice lub dystrybutorem Electro-Voice.

6

Dane techniczne

EVID-C4.2-G2

Pasma przenoszenia (-10 dB) (Hz) ¹	70 Hz – 20,000 Hz
Maksymalny SPL (ciągły) (dB) ²	106 dB
Maksymalny SPL (szczytowy) (dB) ²	112 dB
Czułość (1 W, 1 m) ³	88 dB SPL 1 W, 1 m
Kąt pokrycia w dyspersji stożkowej (°)	130°
Dostarczanie mocy (ciągłe) (W) ⁴	70 W
Dostarczanie mocy (szczytowe) (W) ⁴	280 W
Długotrwała moc (ciągła) (W) ^{5>}	50 W
Długotrwała moc (szczytowa) (W) ⁵	200 W
Impedancja znamionowa (Ω) (Low Z)	8 Ω
Zalecany filtr górnoprzepustowy (Hz) ⁶	70 Hz
Odczepy transformatora na linii 70 V (W)	30 W; 15 W; 7,5 W; 3,75 W; 1,88 W
Odczepy transformatora na linii 100 V (W)	30 W; 15 W; 7,5 W; 3,75 W
Wielkość konwertera LF (cale)	4 in
Wielkość konwertera HF (in)	0.75 in
Materiał	Stal
Materiał osłony przedniej	Stal lakierowana proszkowo
Typ złącza	4-pin Euroblock Wejście + przejście
Grubość kabla (AWG)	12AWG (maksymalnie)
Średnica kabla (mm ²)	3,3 mm ² (maks.)
Kolor	Biały; Kolory wybrane przez klienta
Kolorystyka (RAL)	RAL 9003 Biały sygnałowy (czysta biel)
Średnica otworu montażowego (cale)	7.20 in
Średnica otworu montażowego (mm)	183 mm
Wymiary (Ø x gł.) (in)	8.4 in x 6.40 in
Wymiary (Ø x gł.) (mm)	212 mm x 163.6 mm
Głębokość montażu (cale)	6,2 cala
Głębokość montażu (mm)	158 mm
Grubość sufitu (cale)	0,5 cala ÷ 1,5 cala
Grubość sufitu (mm)	12.5 mm ÷ 38 mm
Masa (lb) ⁷	5.9 lb
Masa (kg) ⁷	2.7 kg

Ciężar brutto (lb) ⁸	18.7 lb
Waga przesyłki (kg) ⁸	8.5 kg
Stopień ochrony IP	IP34
Warunki atmosferyczne	Wewnętrzne
Temperatura pracy (°F)	32 °F – 122 °F
Temperatura pracy (°C)	0 °C – 50 °C
Normy bezpieczeństwa	UL 1480A, bezpieczne do stosowania w przestrzeniach powietrznych zgodnie z UL 2043, certyfikat CSA C22.2 Nr 205, IEC 62638

¹Półprzeźren (montaż sufitowy)

²Obliczone

³Półprzeźren (1 W/1 m)

⁴Ciągły szum różowy (2 godziny)

⁵Ciągły szum różowy (100 godziny)

⁶24 dB/oktawa

⁷Pojedynczy produkt

⁸Para produktów

EVID-C4.2LP-G2

Pasma przenoszenia (-10 dB) (Hz) ¹	80 Hz – 20,000 Hz
Maksymalny SPL (ciągły) (dB) ²	106 dB
Maksymalny SPL (szczytowy) (dB) ²	112 dB
Czułość (1 W, 1 m) ³	88 dB SPL 1 W, 1 m
Kąt pokrycia w dyspersji stożkowej (°)	130°
Dostarczanie mocy (ciągłe) (W) ⁴	70 W
Dostarczanie mocy (szczytowe) (W) ⁴	280 W
Długość mocy (ciągła) (W) ⁵ >	50 W
Długość mocy (szczytowa) (W) ⁵	200 W
Impedancja znamionowa (Ω) (Low Z)	8 Ω
Zalecany filtr górnoprzepustowy (Hz) ⁶	70 Hz
Odczepy transformatora na linii 70 V (W)	30 W; 15 W; 7,5 W; 3,75 W; 1,88 W
Odczepy transformatora na linii 100 V (W)	30 W; 15 W; 7,5 W; 3,75 W
Wielkość konwertera LF (cale)	4 in
Wielkość konwertera HF (in)	0.75 in
Materiał	Stal
Materiał osłony przedniej	Stal lakierowana proszkowo
Typ złącza	4-pin Euroblock Wejście + przejście

Grubość kabla (AWG)	12AWG (maksymalnie)
Średnica kabla (mm ²)	3,3 mm ² (maks.)
Kolor	Biały; Kolory wybrane przez klienta
Kolorystyka (RAL)	RAL 9003 Biały sygnałowy (czysta biel)
Średnica otworu montażowego (cale)	10.70 in
Średnica otworu montażowego (mm)	272 mm
Wymiary (Ø x gł.) (in)	11.9 in x 3.6 in
Wymiary (Ø x gł.) (mm)	302 mm x 91 mm
Głębokość montażu (cale)	3,4 cala
Głębokość montażu (mm)	86 mm
Grubość sufitu (cale)	0,5 cala ÷ 1,5 cala
Grubość sufitu (mm)	12.5 mm ÷ 38 mm
Masa (lb) ⁷	6.80 lb
Masa (kg) ⁷	3.10 kg
Ciężar brutto (lb) ⁸	22 lb
Waga przesyłki (kg) ⁸	10 kg
Stopień ochrony IP	IP34
Warunki atmosferyczne	Wewnętrzne
Temperatura pracy (°F)	32 °F – 122 °F
Temperatura pracy (°C)	0 °C – 50 °C
Normy bezpieczeństwa	UL 1480A, bezpieczne do stosowania w przestrzeniach powietrznych zgodnie z UL 2043, certyfikat CSA C22.2 Nr 205, IEC 62638

¹Półprzeźren (montaż sufitowy)

²Obliczone

³Półprzeźren (1 W/1 m)

⁴Ciągły szum różowy (2 godziny)

⁵Ciągły szum różowy (100 godziny)

⁶24 dB/oktawa

⁷Pojedynczy produkt

⁸Para produktów

EVID-C6.2-G2

Pasma przenoszenia (-10 dB) (Hz) ¹	65 Hz – 20,000 Hz
Maksymalny SPL (ciągły) (dB) ²	109 dB
Maksymalny SPL (szczytowy) (dB) ²	115 dB
Czułość (1 W, 1 m) ³	90 dB SPL 1 W, 1 m

Kąt pokrycia w dyspersji stożkowej (°)	110°
Dostarczanie mocy (ciągłe) (W) ⁴	80 W
Dostarczanie mocy (szczytowe) (W) ⁴	320 W
Długotrwała moc (ciągła) (W) ^{5>}	70 W
Długotrwała moc (szczytowa) (W) ⁵	280 W
Impedancja znamionowa (Ω) (Low Z)	8 Ω
Zalecany filtr górnoprzepustowy (Hz) ⁶	60 Hz
Odczepy transformatora na linii 70 V (W)	30 W; 15 W; 7,5 W; 3,75 W; 1,88 W
Odczepy transformatora na linii 100 V (W)	30 W; 15 W; 7,5 W; 3,75 W
Wielkość konwertera LF (cale)	6 in
Wielkość konwertera HF (in)	1 in
Materiał	Stal
Materiał osłony przedniej	Stal lakierowana proszkowo
Typ złącza	4-pin Euroblock
Grubość kabla (AWG)	12AWG (maksymalnie)
Średnica kabla (mm ²)	3,3 mm ² (maks.)
Kolor	Biały; Kolory wybrane przez klienta
Kolorystyka (RAL)	RAL 9003 Biały sygnałowy (czysta biel)
Średnica otworu montażowego (cale)	10.70 in
Średnica otworu montażowego (mm)	272 mm
Wymiary (Ø x gł.) (in)	11.9 in x 6 in
Wymiary (Ø x gł.) (mm)	302 mm x 153.8 mm
Głębokość montażu (cale)	5,9 cala
Głębokość montażu (mm)	149 mm
Grubość sufitu (cale)	0,5 cala ÷ 1,5 cala
Grubość sufitu (mm)	12.5 mm ÷ 38 mm
Masa (lb) ⁷	9 lb
Masa (kg) ⁷	4.10 kg
Ciężar brutto (lb) ⁸	27 lb
Waga przesyłki (kg) ⁸	12.20 kg
Stopień ochrony IP	IP34
Warunki atmosferyczne	Wewnętrzne
Temperatura pracy (°F)	32 °F – 122 °F
Temperatura pracy (°C)	0 °C – 50 °C

Normy bezpieczeństwa	UL 1480A, bezpieczne do stosowania w przestrzeniach powietrznych zgodnie z UL 2043, certyfikat CSA C22.2 Nr 205, IEC 62638
----------------------	--

¹Półprzeźren (montaż sufitowy)

²Obliczone

³Półprzeźren (1 W/1 m)

⁴Ciągły szum różowy (2 godziny)

⁵Ciągły szum różowy (100 godzin)

⁶24 dB/oktawa

⁷Pojedynczy produkt

⁸Para produktów

EVID-C6.2LP-G2

Pasma przenoszenia (-10 dB) (Hz) ¹	60 Hz – 20,000 Hz
Maksymalny SPL (ciągły) (dB) ²	109 dB
Maksymalny SPL (szczytowy) (dB) ²	115 dB
Czułość (1 W, 1 m) ³	90 dB SPL 1 W, 1 m
Kąt pokrycia w dyspersji stożkowej (°)	110°
Dostarczanie mocy (ciągłe) (W) ⁴	80 W
Dostarczanie mocy (szczytowe) (W) ⁴	320 W
Długotrwała moc (ciągła) (W) ^{5>}	70 W
Długotrwała moc (szczytowa) (W) ⁵	280 W
Impedancja znamionowa (Ω) (Low Z)	8 Ω
Zalecany filtr górnoprzepustowy (Hz) ⁶	60 Hz
Odczepy transformatora na linii 70 V (W)	30 W; 15 W; 7,5 W; 3,75 W; 1,88 W
Odczepy transformatora na linii 100 V (W)	30 W; 15 W; 7,5 W; 3,75 W
Wielkość konwertera LF (cale)	6 in
Wielkość konwertera HF (in)	1 in
Materiał	Stal
Materiał osłony przedniej	Stal lakierowana proszkowo
Typ złącza	4-pin Euroblock Wejście + przejście
Grubość kabla (AWG)	12AWG (maksymalnie)
Średnica kabla (mm ²)	3,3 m ² (maks.)
Kolor	Biały; Kolory wybrane przez klienta
Kolorystyka (RAL)	RAL 9003 Biały sygnałowy (czysta biel)
Średnica otworu montażowego (cale)	12.70 in
Średnica otworu montażowego (mm)	322 mm

Wymiary (Ø x gł.) (in)	13.9 in x 5.3 in
Wymiary (Ø x gł.) (mm)	353 mm x 133.1 mm
Głębokość montażu (cale)	4,8 cala
Głębokość montażu (mm)	122 mm
Grubość sufitu (cale)	0,5–1,5 cala
Grubość sufitu (mm)	12.5 mm - 38 mm
Masa (lb) ⁷	9.90 lb
Masa (kg) ⁷	4.50 kg
Ciężar brutto (lb) ⁸	31 lb
Waga przesyłki (kg) ⁸	14 kg
Stopień ochrony IP	IP34
Warunki atmosferyczne	Wewnętrzne
Temperatura pracy (°F)	32 °F – 122 °F
Temperatura pracy (°C)	0 °C – 50 °C
Normy bezpieczeństwa	UL 1480A, bezpieczne do stosowania w przestrzeniach powietrznych zgodnie z UL 2043, certyfikat CSA C22.2 Nr 205, IEC 62638

¹Półprzeźren (montaż sufitowy)

²Obliczone

³Półprzeźren (1 W/1 m)

⁴Ciągły szum różowy (2 godziny)

⁵Ciągły szum różowy (100 godziny)

⁶24 dB/oktawa

⁷Pojedynczy produkt

⁸Para produktów

EVID-C8.2-G2

Pasma przenoszenia (-10 dB) (Hz) ¹	60 Hz – 20,000 Hz
Maksymalny SPL (ciągły) (dB) ²	110 dB
Maksymalny SPL (szczytowy) (dB) ²	116 dB
Czułość (1 W, 1 m) ³	90 dB SPL 1 W, 1 m
Kąt pokrycia w dyspersji stożkowej (°)	90°
Dostarczanie mocy (ciągłe) (W) ⁴	90 W
Dostarczanie mocy (szczytowe) (W) ⁴	360 W
Długotrwała moc (ciągła) (W) ^{5>}	75 W
Długotrwała moc (szczytowa) (W) ⁵	300 W
Impedancja znamionowa (Ω) (Low Z)	8 Ω

Zalecany filtr górnoprzepustowy (Hz) ⁶	50 Hz
Odczepty transformatora na linii 70 V (W)	60 W; 30 W; 15 W; 7,5 W; 3,75 W
Odczepty transformatora na linii 100 V (W)	60 W; 30 W; 15 W; 7,5 W
Wielkość konwertera LF (cale)	8 in
Wielkość konwertera HF (in)	1 in
Materiał	Stal
Materiał osłony przedniej	Stal lakierowana proszkowo
Typ złącza	4-pin Euroblock Wejście + przejście
Grubość kabla (AWG)	12AWG (maksymalnie)
Średnica kabla (mm ²)	3,3 mm ² (maks.)
Kolor	Biały; Kolory wybrane przez klienta
Kolorystyka (RAL)	RAL 9003 Biały sygnałowy (czysta biel)
Średnica otworu montażowego (cale)	10.70 in
Średnica otworu montażowego (mm)	272 mm
Wymiary (Ø x gł.) (in)	11.9 in x 9.8 in
Wymiary (Ø x gł.) (mm)	302 mm x 249.2 mm
Głębokość montażu (cale)	9,6 cala
Głębokość montażu (mm)	244 mm
Grubość sufitu (cale)	0,5–1,5 cala
Grubość sufitu (mm)	12.5 mm - 38 mm
Masa (lb) ⁷	15.4 lb
Masa (kg) ⁷	7 kg
Ciężar brutto (lb) ⁸	36.4 lb
Waga przesyłki (kg) ⁸	16.5 kg
Stopień ochrony IP	IP34
Warunki atmosferyczne	Wewnętrzne
Temperatura pracy (°F)	32 °F – 122 °F
Temperatura pracy (°C)	0 °C – 50 °C
Normy bezpieczeństwa	UL 1480A, bezpieczne do stosowania w przestrzeniach powietrznych zgodnie z UL 2043, certyfikat CSA C22.2 Nr 205, IEC 62638

¹Półprzestrzeń (montaż sufitowy)

²Obliczone

³Półprzestrzeń (1 W/1 m)

⁴Ciągły szum różowy (2 godziny)⁵Ciągły szum różowy (100 godziny)⁶24 dB/oktawa⁷Pojedynczy produkt⁸Para produktów

EVID-C8.2HC-G2

Pasma przenoszenia (-10 dB) (Hz) ¹	60 Hz – 20,000 Hz
Maksymalny SPL (ciągły) (dB) ²	118 dB
Maksymalny SPL (szczytowy) (dB) ²	124 dB
Czułość (1 W, 1 m) ³	95 dB SPL 1 W, 1 m
Kąt pokrycia w dyspersji stożkowej (°)	75°
Dostarczanie mocy (ciągłe) (W) ⁴	180 W
Dostarczanie mocy (szczytowe) (W) ⁴	720 W
Długotrwała moc (ciągła) (W) ^{5>}	150 W
Długotrwała moc (szczytowa) (W) ⁵	600 W
Impedancja znamionowa (Ω) (Low Z)	8 Ω
Zalecany filtr górnoprzepustowy (Hz) ⁶	50 Hz
Odczepy transformatora na linii 70 V (W)	90 W; 45 W; 22,5 W; 11,25 W; 5,6 W
Odczepy transformatora na linii 100 V (W)	90 W; 45 W; 22,5 W; 11,25 W
Wielkość konwertera LF (cale)	8 in
Wielkość konwertera HF (in)	1 in
Materiał	Stal
Materiał osłony przedniej	Stal lakierowana proszkowo
Typ złącza	4-pin Euroblock Wejście + przejście
Grubość kabla (AWG)	12AWG (maksymalnie)
Średnica kabla (mm ²)	3,3 mm ² (maks.)
Kolor	Biały; Kolory wybrane przez klienta
Kolorystyka (RAL)	RAL 9003 Biały sygnałowy (czysta biel)
Średnica otworu montażowego (cale)	12.70 in
Średnica otworu montażowego (mm)	322 mm
Wymiary (Ø x gł.) (in)	13.9 in x 9.9 in
Wymiary (Ø x gł.) (mm)	353 mm x 250.7 mm
Głębokość montażu (cale)	9,5 cala
Głębokość montażu (mm)	240 mm
Grubość sufitu (cale)	0,5–1,5 cala

Grubość sufitu (mm)	12.5 mm - 38 mm
Masa (lb) ⁷	21.4 lb
Masa (kg) ⁷	9.7 kg
Ciążar brutto (lb) ⁸	50.7 lb
Waga przesyłki (kg) ⁸	23 kg
Stopień ochrony IP	IP34
Warunki atmosferyczne	Wewnętrzne
Temperatura pracy (°F)	32 °F – 122 °F
Temperatura pracy (°C)	0 °C – 50 °C
Normy bezpieczeństwa	UL 1480A, bezpieczne do stosowania w przestrzeniach powietrznych zgodnie z UL 2043, certyfikat CSA C22.2 Nr 205, IEC 62638

¹Półprzeźren (montaż sufitowy)

²Obliczone

³Półprzeźren (1 W/1 m)

⁴Ciągły szum różowy (2 godziny)

⁵Ciągły szum różowy (100 godziny)

⁶24 dB/oktawa

⁷Pojedynczy produkt

⁸Para produktów

EVID-C8.1S-G2

Pasma przenoszenia (-10 dB) (Hz) ¹	45 Hz – 380 Hz
Maksymalny SPL (ciągły) (dB) ²	113 dB
Maksymalny SPL (szczytowy) (dB) ²	119 dB
Czułość (1 W, 1 m) ³	90 dB SPL 1 W, 1 m
Kąt pokrycia w dyspersji wielokierunkowej (°)	360°
Dostarczanie mocy (ciągłe) (W) ⁴	180 W
Dostarczanie mocy (szczytowe) (W) ⁴	720 W
Długotrwała moc (ciągła) (W) ⁵	150 W
Długotrwała moc (szczytowa) (W) ⁵	600 W
Impedancja znamionowa (Ω) (Low Z)	8 Ω
Odczepy transformatora na linii 70 V (W) ⁶	60 W; 30 W; 15 W; 7,5 W; 3,75 W
Odczepy transformatora na linii 100 V (W) ⁶	60 W; 30 W; 15 W; 7,5 W
Wielkość konwertera LF (cale)	8 in
Materiał	Stal
Materiał osłony przedniej	Stal lakierowana proszkowo

Typ złącza	4-pin Euroblock Wejście + przejście
Grubość kabla (AWG)	12AWG (maksymalnie)
Średnica kabla (mm ²)	3,3 mm ² (maks.)
Kolor	Biały; Kolory wybrane przez klienta
Kolorystyka (RAL)	RAL 9003 Biały sygnałowy (czysta biel)
Średnica otworu montażowego (cale)	12.70 in
Średnica otworu montażowego (mm)	322 mm
Wymiary (Ø x gł.) (in)	13.9 in x 9.9 in
Wymiary (Ø x gł.) (mm)	353 mm x 250.7 mm
Głębokość montażu (cale)	9,5 cala
Głębokość montażu (mm)	240 mm
Grubość sufitu (cale)	0,5–1,5 cala
Grubość sufitu (mm)	12.5 mm - 38 mm
Masa (lb) ⁷	16 lb
Masa (kg) ⁷	7.25 kg
Ciężar brutto (lb) ⁸	40 lb
Waga przesyłki (kg) ⁸	18.10 kg
Stopień ochrony IP	IP34
Warunki atmosferyczne	Wewnętrzne
Temperatura pracy (°F)	32 °F – 122 °F
Temperatura pracy (°C)	0 °C – 50 °C
Normy bezpieczeństwa	UL 1480A, bezpieczne do stosowania w przestrzeniach powietrznych zgodnie z UL 2043, certyfikat CSA C22.2 Nr 205, IEC 62638

¹Półprzeźren (montaż sufitowy) — testowane wg UL (20 Hz do 20 kHz)

²Obliczone

³Półprzeźren (1 W/1 m)

⁴Ciągły szum różowy (2 godziny)

⁵Ciągły szum różowy (100 godziny)

⁶Ciągły szum różowy (20 Hz do 20 kHz)

⁷Pojedynczy produkt

⁸Para produktów

7 Dodatki

7.1 Malowanie maskownicy głośnika

Jeśli głośnik został zainstalowany w pomieszczeniu, w którym wystrój wnętrza wymaga dopasowania kolorystycznego, nasza konstrukcja bez ramki znacząco ułatwia proces malowania.

Aby pomalować maskownicę głośnika:

- ▶ Wystarczy zdjąć maskownicę i pomalować ją za pomocą farby w sprayu na bazie emalii.

Proces malowania

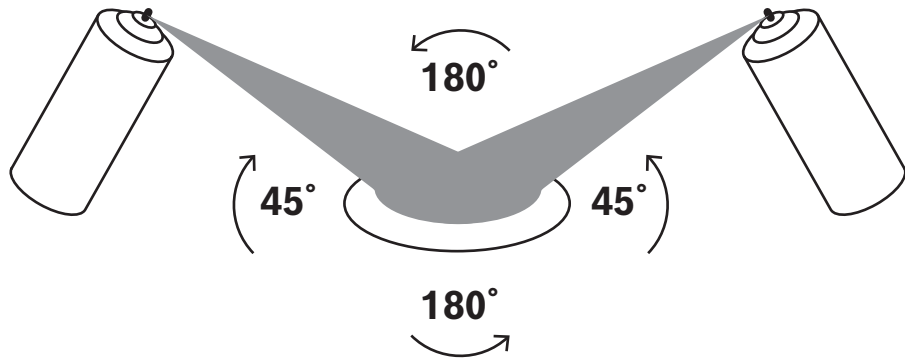
1. Zdjąć maskownicę z głośnika.



Ostrzeżenie!

Nie używać benzyny, nafty, acetonu ani innych agresywnych rozpuszczalników czy środków chemicznych, a także produktów ściernych, takich jak papier ścierny czy wełna stalowa.

2. Natryskiwać farbę na maskownicę pod kątem 45 stopni, nanosząc jedną lekką warstwę ruchem z lewej do prawej, a następnie drugą warstwę z prawej do lewej.
3. Pozostawić farbę do wyschnięcia, a w razie potrzeby powtórzyć powyższy krok.



Rysunek 7.1: Kąty malowania natryskowego

4. Zamontować maskownicę z powrotem na głośniku.

7.2 Ochrona maskownicy głośnika podczas malowania pomieszczenia

Aby zabezpieczyć maskownicę głośnika przed farbą:

1. Zdjąć maskownicę z głośnika.
2. Przykryć maskownicę osłoną malarską.
3. Zamontować maskownicę z założoną osłoną.

Po zakończeniu malowania pomieszczenia:

1. Zdjąć maskownicę z głośnika.
2. Zdjąć osłonę malarską z maskownicy.
3. Zamontować maskownicę z powrotem na głośniku.

7.3 Przewodnik projektowania systemu

7.3.1 Dobór i rozmieszczanie głośników sufitowych

Kilka kluczowych kryteriów decyduje o doborze typu oraz liczby głośników sufitowych do zastosowania w danej instalacji. Poszczególne modele EVID Ceiling Series odpowiadają różnym wymaganiom projektowym, w zależności od zadanych parametrów:

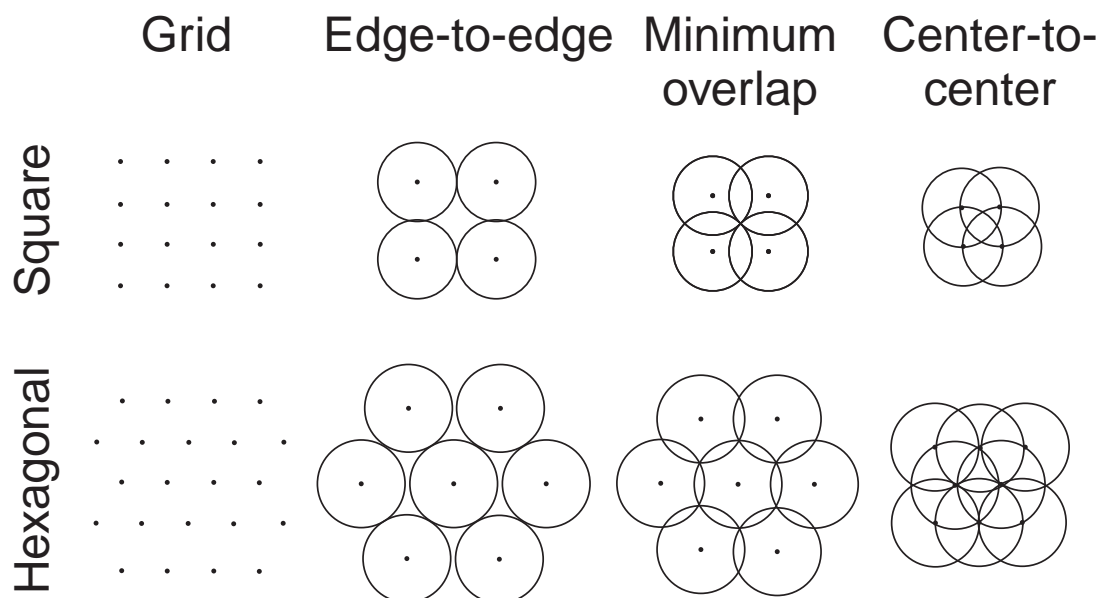
- rozmiar pomieszczenia,
- oczekiwana gęstość pokrycia dźwiękiem,
- specyfikacja kąta pokrycia danego głośnika,
- wysokość sufitu,
- rodzaj odtwarzanego programu audio.

Informacje te, a także bezpłatny program do projektowania dostępny do pobrania ze strony www.electrovoice.com, pomogą w optymalnym zaprojektowaniu EVID.

W tradycyjnym podejściu do systemów rozproszonych montowanych sufitowo, głośniki rozmieszcza się w siatce, której wymiary zależą od wysokości pomieszczenia oraz kierunkowości elementów głośnikowych.

Stosuje się dwa podstawowe wzory rozmieszczenia:

- siatka kwadratowa,
- siatka heksagonalna (lub tzw. układ krzyżowy).



Rysunek 7.2: Wzorce pokrycia dźwiękiem

Oprócz schematu rozmieszczenia, projektant musi wybrać jeden z trzech typów gęstości pokrycia:

- od krawędź do krawędzi (edge-to-edge),
- minimalna strefa nakładania (minimum overlap),
- od środka do środka (center-to-center).

Im większe nakładanie się pól pokrycia, tym bardziej jednolity rozkład ciśnienia akustycznego w pomieszczeniu. Ilustracja , Strona 33 przedstawia te różne wzorce rozmieszczenia.

Patrz

- , Strona 33

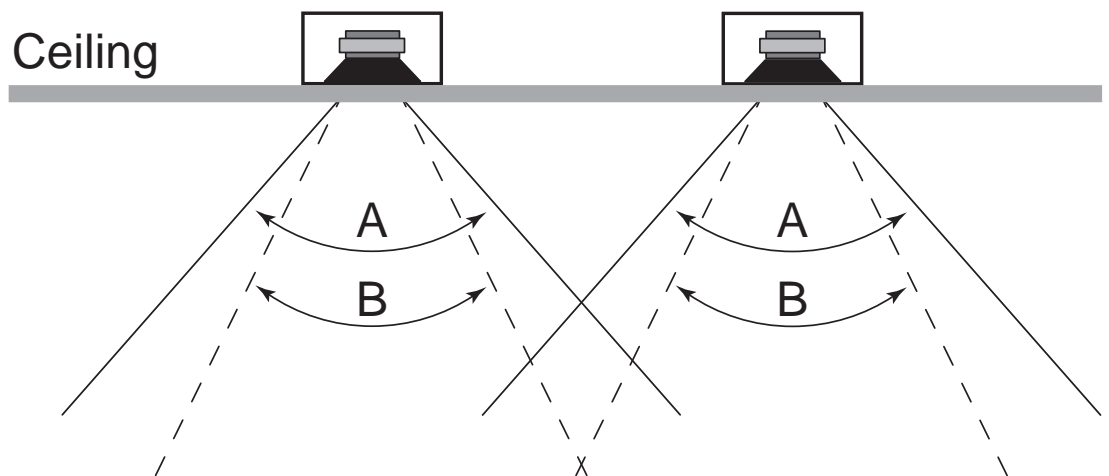
7.3.2

Systemy sufitowe: rozmiar a pokrycie

W przeszłości projektanci systemów zazwyczaj wybierali głośniki sufitowe z 8-calowymi przetwornikami stożkowymi, częściowo dlatego, że stanowiły one tradycyjny wybór. Systemy EVID-G2 jednak pozwalają na znacznie większą elastyczność.

W wielu przypadkach doskonale rezultaty — przy istotnych oszczędnościach — można osiągnąć, stosując przetworniki o średnicy 4 cali. Dotyczy to zwłaszcza instalacji, w których nie jest wymagana rozszerzona reprodukcja niskich częstotliwości ani wysokie poziomy ciśnienia akustycznego (SPL). Przetworniki 4-calowe, takie jak te stosowane w wersji EVID-C4.2-G2, oferują szerszy kąt rozproszenia, co pozwala zmniejszyć liczbę głośników potrzebnych w instalacji. Na przykład, ze względu na mniejszą średnicę stożka, model EVID-C4.2-G2 charakteryzuje się znacząco szerszym kątem rozproszenia (130 stopni) w porównaniu z modelem EVID-C8.2-G2, którego kąt rozproszenia wynosi 110 stopni przy poziomie -6 dB.

Wpływ tej właściwości na system sufitowy zilustrowano na schemacie, Strona 33. W zastosowaniach modernizacyjnych, w których wykorzystywane są istniejące lokalizacje głośników, model EVID-C4.2-G2 (pokazany pod kątem A) zapewnia większy stopień nakładania się pól pokrycia, a tym samym bardziej równomierną dystrybucję dźwięku niż starsza, konwencjonalna jednostka 8-calowa (pokazana pod kątem B). W przypadku projektowania nowego systemu można wykorzystać szerszy kąt rozproszenia modelu EVID-C4.2-G2, aby zmniejszyć liczbę głośników potrzebnych do pokrycia określonej powierzchni. Przekłada się to na jeszcze większe oszczędności.



Rysunek 7.3: Wymiary a zasięg

Oczywiście model EVID-C4.2-G2 ma nieco niższą czułość niż 8-calowy model EVID-C8.2-G2. Różnica wynosi -5 dB. Głośnik EVID-C4.2-G2 oferuje również nieco ograniczone możliwości w zakresie niskich częstotliwości poniżej 65 Hz. Jednak żaden z tych czynników nie stanowi istotnego problemu w wielu systemach rozproszonych. Model EVID-C4.2-G2 został ostrożnie określony jako zdolny do pracy przy mocy ciągłej 80 W, co dorównuje lub przewyższa większość innych marek głośników 8-calowych. Dlatego jego ciągła moc akustyczna (SPL) będzie w pełni wystarczająca. Co więcej, jego możliwości w zakresie niskich częstotliwości można łatwo zwiększyć, dodając subwoofer EVID-C8.1S-G2. Z tych powodów model EVID-C4.2-G2 stanowi świetny sposób na zapewnienie dobrej jakości nagłośnienia przy konkurencyjnej cenie w instalacjach, które nie wymagają rozszerzonej charakterystyki większych modeli.

Pomieszczenia pogłosowe i wysokie sufity

Zdarzają się sytuacje, w których bardziej pożądana jest kontrolowana kierunkowość dźwięku niż szeroka dyspersja. Bardzo duże, pogłosowe przestrzenie, takie jak hale sportowe, centra kongresowe, atria centrów handlowych itp., odnoszą korzyści z bardziej ukierunkowanej projekcji dźwięku. W takich instalacjach najlepszym wyborem jest model EVID-C8.2HC-G2. Jego charakterystyka pokrycia

75 stopni powyżej 1 kHz zapewnia lepszą zrozumiałość w dużych, akustycznie „żywych” przestrzeniach. Ma on także wysoką czułość na poziomie 93 dB, co przekłada się na większą efektywność.

Wymagania SPL — jak głośno?

Model EVID-C8.2-G2 to doskonały głośnik, gdy wymagana jest wyższa wartość SPL. Jego wierność odtwarzania i pasmo przenoszenia są imponujące, co czyni go idealnym rozwiązaniem w zastosowaniach wymagających wysokiej jakości odtwarzania muzyki na pierwszym planie. Model EVID-C8.2-G2 oferuje również znaczącą energię w zakresie niskich częstotliwości, schodzącą poniżej 60 Hz. To więcej niż wystarczające dla większości zastosowań.

Rozmieszczenie — ile głośników?

Tabela **Średnica pokrycia w zależności od wysokości sufitu** przedstawia efektywną średnicę pokrycia modeli EVID-G2, przy założeniu wysokości płaszczyzny odsłuchu wynoszącej ok. 1,2 m (4 stopy). Korzystając z tych danych, można zaplanować rozmieszczenie głośników po określeniu wymaganego stopnia nakładania się pól pokrycia.

Model	wysokość sufitu,				
	8'	12'	16'	20'	24'
EVID-C4.2-G2 EVID-C4.2LP-G2	17'	34'	51'	69'	86'
EVID-C6.2-G2 EVID-C6.2LP-G2	11'	23'	34'	46'	57'
EVID-C8.2-G2	8'	16'	24'	32'	40'
EVID-C8.2HC-G2	6'	12'	18'	25'	31'

Tabela 7.1: Średnica pokrycia w zależności od wysokości sufitu¹

¹ Pokrycie obliczone przy wysokości odsłuchu 4 stopy

Patrz

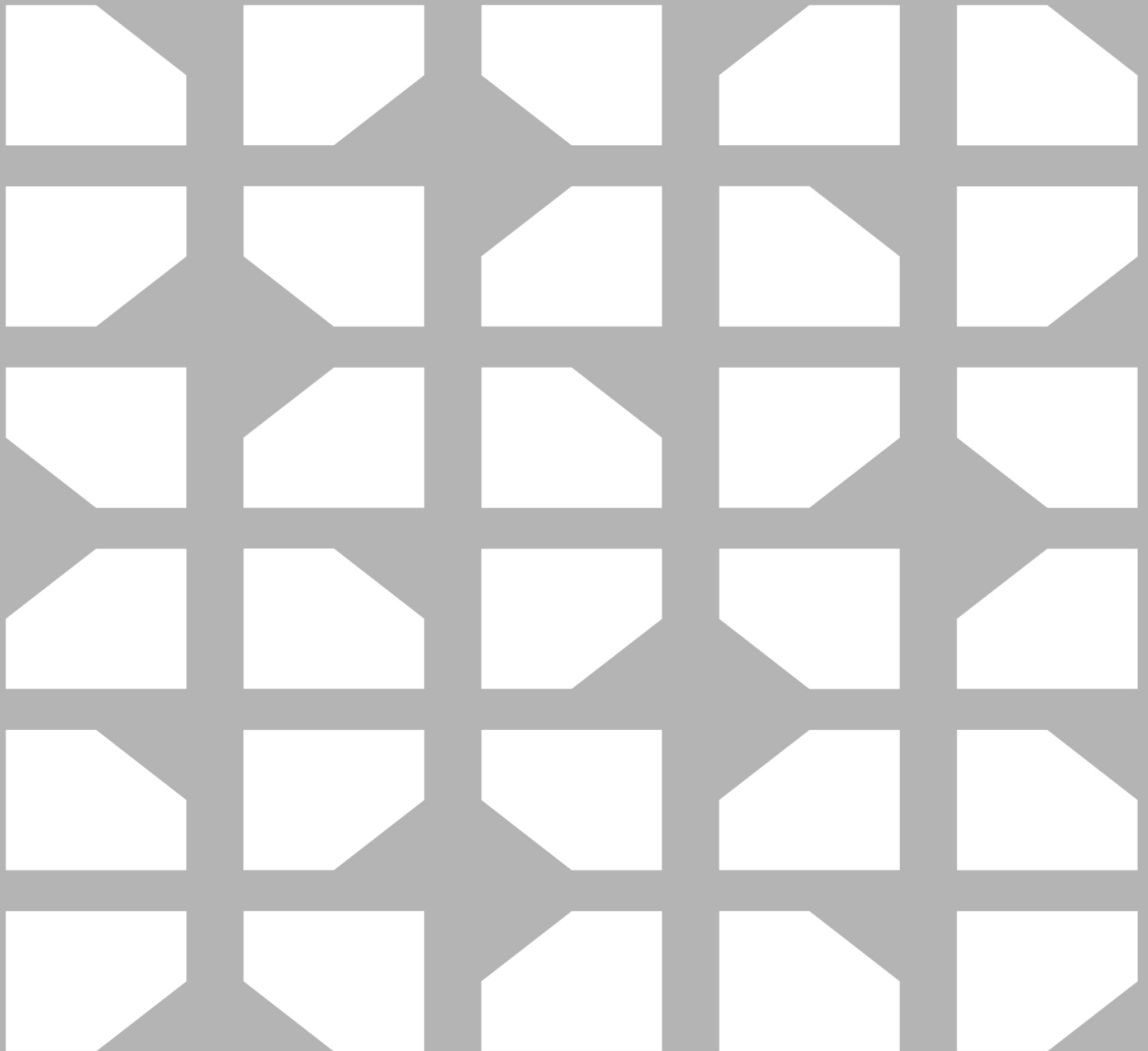
– , Strona 33

7.3.3

Zastosowanie subwooferów

Subwoofer EVID-C8.1S-G2 może znacząco poprawić odtwarzanie niskich częstotliwości w każdej instalacji EVID-G2. Należy pamiętać, że subwoofer EVID-C8.1S-G2 wykorzystuje sufit i ściany do prawidłowego wytwarzania ciśnienia akustycznego i wzmocnienia basu. Właściwe umiejscowienie subwoofera ma kluczowe znaczenie, aby osiągnąć maksymalny efekt.

W mniejszych pomieszczeniach, gdy stosowany jest jeden subwoofer EVID-C8.1S-G2, najlepszym rozwiązaniem jest jego umieszczenie w centrum lub w pobliżu centrum pomieszczenia. Zapewnia to najbardziej równomierne pokrycie dźwiękiem. W większych pomieszczeniach, w których stosuje się kilka subwooferów EVID-C8.1S-G2, można wykorzystać efekt dodatkowego wzmocnienia generowanego przez ściany pomieszczenia. W takich przestrzeniach należy rozmieścić subwoofery równomiernie w całym pomieszczeniu, w odległości kilku stóp od ścian lub narożników. Dodatkowe obciążenie akustyczne ścian zwiększy skuteczność pracy subwooferów w większych przestrzeniach.



Bosch Security Systems, LLC

130 Perinton Parkway

Fairport, NY 14450

USA

www.electrovoice.com

© Bosch Security Systems, LLC, 2025

EU importer:

Bosch Sicherheitssysteme GmbH

Robert-Bosch-Platz 1

70839 Gerlingen

Germany

© Bosch Sicherheitssysteme GmbH, 2025