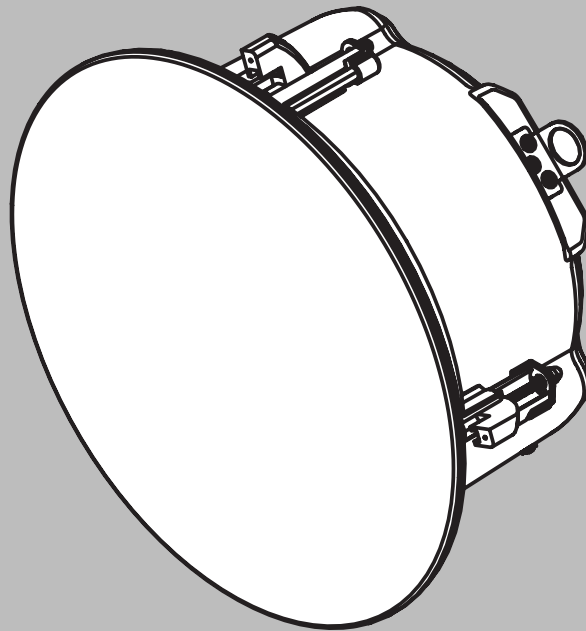


## **EVID-C-G2 Ceiling Loudspeakers**

EVID-C4.2-G2, EVID-C4.2LP-G2, EVID-C6.2-G2, EVID-C6.2LP-G2,  
EVID-C8.2-G2, EVID-C8.2HC-G2, EVID-C8.1S-G2





## Sumário

<b>1</b>	<b>Proteção</b>	<b>4</b>
1.1	Avisos	5
<b>2</b>	<b>Introdução</b>	<b>6</b>
2.1	Descrição do modelo	6
<b>3</b>	<b>Visão geral do sistema</b>	<b>8</b>
3.1	Recursos do sistema	8
3.2	Peças incluídas	8
3.3	Informações sobre o produto	8
<b>4</b>	<b>Instalação e fiação</b>	<b>9</b>
4.1	Corte do furo	10
4.2	Instalação do anel C e/ou das calhas de seção	10
4.3	Conexão dos fios com o conector do terminal	11
4.4	Como prender o cabo ao alto-falante	13
4.5	Reinstalação da placa de cobertura do terminal	14
4.6	Montagem do alto-falante no teto	15
4.7	Ajuste do seletor de derivações	16
4.8	Colocação da tela	16
<b>5</b>	<b>Resolução de problemas</b>	<b>18</b>
<b>6</b>	<b>Dados técnicos</b>	<b>19</b>
<b>7</b>	<b>Apêndices</b>	<b>30</b>
7.1	Pintar a tela do alto-falante	30
7.2	Proteção da tela do alto-falante durante a pintura do ambiente	30
7.3	Guia de design do sistema	31
7.3.1	Seleção e posicionamento de alto-falantes de teto	31
7.3.2	Sistemas de teto: tamanho vs. cobertura	32
7.3.3	Uso de subwoofers	33

# 1 Proteção



## Advertência!

Suspender qualquer objeto é potencialmente perigoso e só deve ser tentado por indivíduos que tenham um conhecimento mais completo de técnicas e regulamentos de levantamento de objetos acima da cabeça. A Electro-Voice recomenda enfaticamente que todos os alto-falantes sejam suspensos levando em consideração as leis e os regulamentos nacionais, federais, estaduais e locais. É responsabilidade do instalador garantir que todos os alto-falantes sejam instalados com segurança de acordo com todos esses requisitos. Quando os alto-falantes são suspensos, a Electro-Voice recomenda enfaticamente que o sistema seja inspecionado pelo menos uma vez por ano ou conforme exigido pelas leis e pelos regulamentos aplicáveis. Se qualquer sinal de falha ou dano for detectado, ações corretivas deverão ser tomadas imediatamente. O usuário é responsável por garantir que a parede, o teto ou a estrutura consigam suportar todos os objetos suspensos a uma altura superior ao nível da cabeça. Qualquer ferramenta usada para suspender um alto-falante não associada à Electro-Voice é de responsabilidade de terceiros.



## Cuidado!

As saídas do amplificador podem portar tensões de saída de até 100 V<sub>RMS</sub>. Encostar em terminais ou fiação não isolados poderá causar uma sensação desagradável. A fiação externa desses terminais exige instalação por pessoa especializada.

## Ponto de segurança

Como medida de segurança adicionada, é altamente recomendado utilizar um cabo de segurança secundário com classificação adequada (fornecido pelo instalador) para prender com segurança o alto-falante do ponto de segurança na parte traseira a uma estrutura de montagem secundária no prédio.



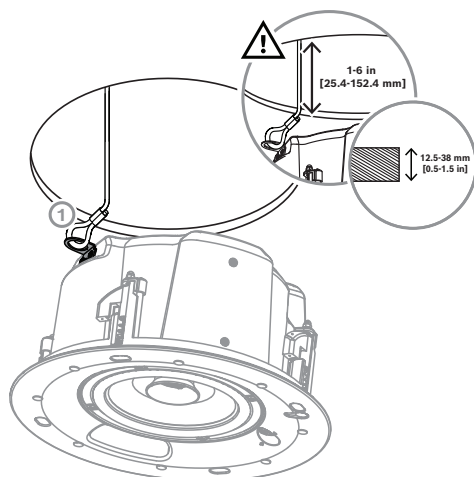
## Cuidado!

O ponto de segurança (anel de suporte auxiliar) não deve ser usado como meio de suspensão principal do alto-falante. O ponto de segurança deve ser usado somente como ponto de segurança secundário.



## Cuidado!

Cabo de segurança do alto-falante montado no teto  
O cabo de segurança deve ser instalado com 25,4 – 152,4 mm (1 – 6 pol.) de folga.



**Aviso!****ATENÇÃO: LISTAGEM DE segurança UL**

Todos os modelos de alto-falante de teto EVID estão listados sob o padrão UL 1480A como alto-falantes de sinalização. Todos os modelos também são indicados para uso em espaços de circulação de ar de acordo com a norma UL 2043.

**1.1****Avisos****Aparelhos elétricos e eletrônicos antigos**

Os dispositivos elétricos ou eletrônicos que não podem mais ser reparados devem ser recolhidos separadamente e enviados para reciclagem compatível com o meio ambiente (em conformidade com a Diretiva Europeia relativa a Resíduos de Equipamentos Elétricos e Eletrônicos).

Para realizar o descarte de dispositivos elétricos ou eletrônicos antigos, você deve utilizar os sistemas de coleta e devolução existentes no país em questão.

**Copyright e direitos autorais**

Todos os direitos reservados. É proibida a reprodução ou transmissão de qualquer parte deste documento, em qualquer formato, por qualquer meio, seja eletrônico, mecânico, fotocópia, gravação ou outro, sem a autorização prévia por escrito do editor. Para saber informações sobre como obter permissão para novas impressões e trechos, contate a Electro-Voice.

Todo o conteúdo, incluindo as especificações, os dados e as ilustrações deste manual, estão sujeitos a alterações sem aviso prévio.

## 2 Introdução

Obrigado por escolher os alto-falantes de teto EVID-C-G2. Leia este o manual para se familiarizar com os recursos, aplicações e precauções antes de usar estes produtos.

Os alto-falantes de teto EVID-C-G2 usam design e materiais inovadores para fornecer desempenho nível premium em um formato para embutir no teto.

Sete modelos incluem os alto-falantes de teto da série EVID-C-G2:

- EVID-C4.2-G2 com um driver LF de 4 polegadas e um tweeter de dome macio de 0,75 polegadas.
- EVID-C4.2LP-G2 com um driver LF de 4 polegadas e um tweeter de dome macio de 0,75 polegadas em um perfil baixo.
- EVID-C6.2-G2 com um driver LF de 6,5 polegadas e um tweeter de titânio de 1 polegada.
- EVID-C6.2LP-G2 com um driver LF de 6,5 polegadas e um tweeter de titânio de 1 polegadas em um perfil baixo.
- EVID-C8.2-G2 com um driver LF de 8 polegadas e um tweeter de titânio de 1 polegada com guia de ondas.
- EVID-C8.2HC-G2 com um driver LF carregado de abertura em anel de 8 polegadas, com um tweeter de titânio de 1 polegada totalmente carregado com guia de ondas.
- EVID-C8.1S-G2, um subwoofer de 8 polegadas montado no teto projetado para aumentar e estender a resposta de baixa frequência do modelo de faixa plena.

### 2.1 Descrição do modelo

#### EVID-C4.2-G2

Excelente largura de banda em um perfil limpo e discreto, com uma tela plana e um design sem anel. O woofer de 4 polegadas e o tweeter com dome macio facilitam o som e o ângulo de cobertura amplo, o que o torna excelente para alturas de teto inferiores, e em qualquer lugar onde é necessária cobertura mais ampla. Apresenta o nosso novo sistema SwiftLock de 3 pontos para instalações rápidas, fáceis e seguras.

#### EVID-C4.2LP-G2

O EVID-C4.2LP-G2 é semelhante ao EVID-C4.2-G2, mas em um perfil baixo.

O woofer de 4 polegadas e o tweeter com dome macio facilitam o som e o ângulo de cobertura amplo, o que o torna excelente para alturas de teto inferiores, e em qualquer lugar onde é necessária cobertura mais ampla. Seu design de gabinete raso o torna ideal para locais onde o espaço de instalação é limitado. Apresenta o nosso novo sistema SwiftLock de 4 pontos para instalações rápidas, fáceis e seguras.

O EVID-C4.2LP-G2 compartilha o mesmo furo de montagem e tela que o EVID-C6.2-G2 e o EVID-C8.2-G2, sendo uma excelente opção para locais de montagem rasos inesperados.

#### EVID-C6.2-G2

Excelente largura de banda em um perfil limpo e discreto, com uma tela plana e um design sem anel. O woofer de 6,5 polegadas e o tweeter de titânio oferecem uma resposta de frequência estendida, sendo perfeitos para uso em praticamente qualquer lugar onde se deseje um design embutido com alta qualidade de áudio. Apresenta o nosso novo sistema SwiftLock de 4 pontos para instalações rápidas, fáceis e seguras.

O EVID-C6.2-G2 compartilha o mesmo furo de montagem e a mesma tela que os modelos EVID-C4.2LP-G2 e EVID-C8.2-G2, tornando-os uma excelente opção para qualquer ambiente, mesmo quando há locais de montagem rasos.

#### **EVID-C6.2LP-G2**

O EVID-C6.2LP-G2 é semelhante ao EVID-C6.2-G2, mas em um perfil baixo.

Excelente largura de banda em um perfil limpo e discreto, com uma tela plana e um design sem anel. O woofer de 6,5 polegadas e o tweeter de titânio oferecem uma resposta de frequência estendida, sendo perfeitos para uso em praticamente qualquer lugar onde se deseje um design embutido com alta qualidade de áudio. Seu design de gabinete raso o torna ideal para locais onde o espaço de instalação é limitado.

Apresenta o nosso novo sistema SwiftLock de 4 pontos para instalações rápidas, fáceis e seguras. O EVID-C6.2LP-G2 compartilha o mesmo furo de montagem e tela que o EVID-C8.2HC-G2, EVID-C8.1S-G2.

#### **EVID-C8.2-G2**

Excelente largura de banda em um perfil limpo e discreto, com uma tela plana e um design sem anel. O woofer de 8 polegadas e o tweeter de titânio com guia de ondas oferecem uma resposta de frequência estendida com graves mais potentes, sendo perfeitos para aplicações que exigem maior potência ou cobertura mais controlada. Apresenta o nosso novo sistema SwiftLock de 4 pontos para instalações rápidas, fáceis e seguras.

O EVID-C8.2-G2 compartilha o mesmo furo de montagem e a mesma tela que os modelos EVID-C4.2LP-G2 e EVID-C6.2-G2, tornando-os uma excelente opção para qualquer ambiente, mesmo quando há locais de montagem rasos.

#### **EVID-C8.2HC-G2**

Excelente largura de banda em um perfil limpo e discreto, com um design sem anel.

O driver LF de 8 polegadas com abertura em anel e o tweeter de titânio de 1 polegada com guia de ondas completo oferecem um padrão de cobertura altamente controlado e alta sensibilidade, sendo ideais para instalações em tetos altos ou em qualquer lugar onde se exija alta potência com um padrão de cobertura mais restrito. Apresenta o nosso novo sistema SwiftLock de 4 pontos para instalações rápidas, fáceis e seguras.

O EVID-C8.2HC-G2 compartilha o mesmo furo de montagem e tela que o EVID-C6.2LP-G2 e o EVID-C8.1S-G2.

#### **EVID-C8.1S-G2**

O EVID-C8.1S-G2 reúne um subwoofer de 8 polegadas em um gabinete de alto desempenho ajustado para proporcionar desempenho excepcional em baixa frequência até 45 Hz. Ele é um dos poucos subwoofers verdadeiros para montagem rápida no teto disponíveis. A instalação flexível e o desempenho poderoso o tornam ideal para qualquer modelo de teto EVID-G2. O subwoofer é projetado para uso em sistemas de faixa plena e passiva. Não é necessária biamplificação.

## 3 Visão geral do sistema

### 3.1 Recursos do sistema

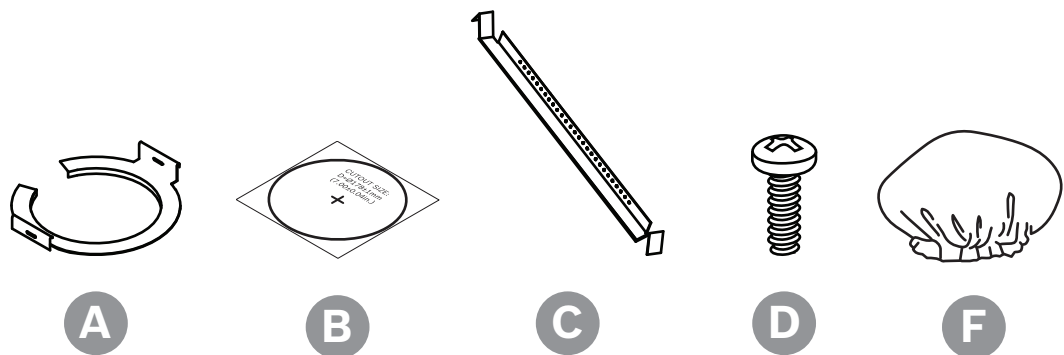
- Sistema de instalação EZ para instalação rápida, segura e confiável
- Design sem moldura com tela de fixação fácil
- Ajuste de derivação de potência do defletor dianteiro
- Inclui calha de seção e anel C para fácil instalação
- Certificação UL 1480A, UL 2043, CSA C22.2 N° 205 e IEC 62368-1

### 3.2 Peças incluídas

Verifique se todas as peças estão incluídas e em bom estado. Caso a embalagem ou qualquer peça estejam danificadas, entre em contato com a transportadora. Se alguma peça estiver ausente, entre em contato com o Representante de vendas ou de serviços ao cliente.

Quantidade	Componente
2	Alto-falante de teto
2	Tampa de conexão do alto-falante (instalada)
2	Tela magnética
4	Calhas de seção do teto
2	Anel C
4	Parafuso
1	Gabarito de corte
2	Capa de tinta
1	Guia de instalação rápida

### 3.3 Informações sobre o produto



A	Anel C
B	Gabarito de corte
C	Calhas de seção do teto
D	Parafuso
F	Capa de tinta

## 4 Instalação e fiação

Nosso novo sistema SwiftLock permite uma montagem rápida, simples e confiável do alto-falante de teto, deixando as duas mãos livres para um aperto completo do alto-falante no teto. A fiação fica na lateral do alto-falante, reduzindo o espaço de folga necessário para instalar o alto-falante e facilitando o acesso ao montar o alto-falante por baixo, bem como em grades de teto suspensas nas quais o alto-falante pode ser acessado a partir de uma placa de teto lateral.

Os alto-falantes de teto EVID-C-G2 incluem ferragens de instalação típicas para tetos rebaixados ou de gesso cartonado. As abas de fixação agarram firmemente o material do teto e mantêm o conjunto do alto-falante de teto no lugar. A fiação de entrada é fixada ao conector de bloco de terminal removível que pode ser pré-conectada antes da instalação do alto-falante para acelerar o processo de instalação.

### Uso de acessórios opcionais para instalação preliminar

Para a maioria das instalações, não são necessárias ferragens adicionais. Entretanto, as placas de montagem da série RR auxiliam na instalação dos alto-falantes de teto da série EVID-C-G2 em instalações no teto de gesso ou gesso cartonado. Os acessórios internos fornecem uma guia de corte quando devem ser feitos muitos furos em uma instalação no estilo de linha de produção, bem como para garantir que os alto-falantes sejam posicionados corretamente enquanto os furos são cortados no gesso cartonado.

### Placas de montagem série RR

As placas de montagem da série RR são feitas de chapas de metal retas com furos para fixação em vigas ou treliças de uma estrutura de construção.

Os furos de montagem são fornecidos para pregos ou parafusos de 16 pol. (406 mm), 20 pol. (508 mm) e 24 pol. (610 mm) no centro. O instalador pode fazer outros furos, conforme necessário, até um máximo de 24-3/4 pol. (630 mm) de distância.

O gesso cartonado é instalado sobre a placa e a placa atua como gabarito para um corte cego do furo no gesso cartonado. Uma ferramenta de corte tipo fresa corta o material do teto usando o anel da placa como uma guia de corte.

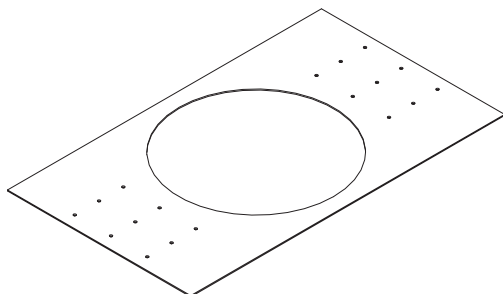


Figura 4.1: Placa para montagem do alto-falante



### Aviso!

#### Controle da vibração

Devido ao alto desempenho, os alto-falantes de teto EVID-C-G2 podem gerar uma vibração considerável, o que pode causar zumbidos em seções soltas da estrutura do telhado. Dependendo da natureza da placa do teto e dos componentes relacionados, material amortecedor pode ser necessário sob as calhas de seção ou as bordas das placas para eliminar ruídos.

## 4.1 Corte do furo

### Corte do furo do teto

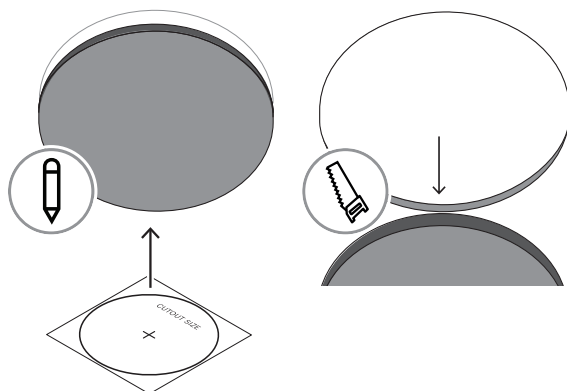
Para cortar o furo em tetos de placas suspensas ou drywall:

- Trace o molde de recorte

Ou

- Use um cortador circular com o tamanho adequado do recorte.

Se o fio foi pré-instalado, puxe o fio pelo furo cortado.



### Dimensões do recorte

	EVID-C4.2-G2	EVID-C4.2LP-G2 EVID-C6.2-G2 EVID-C8.2-G2	EVID-C6.2LP-G2 EVID-C8.1S-G2 EVID-C8.2HC-G2
Recorte de montagem (pol.)	7,2 pol.	10,7 pol.	12,7 pol.
Recorte de montagem (mm)	183 mm	272 mm	322 mm

## 4.2 Instalação do anel C e/ou das calhas de seção

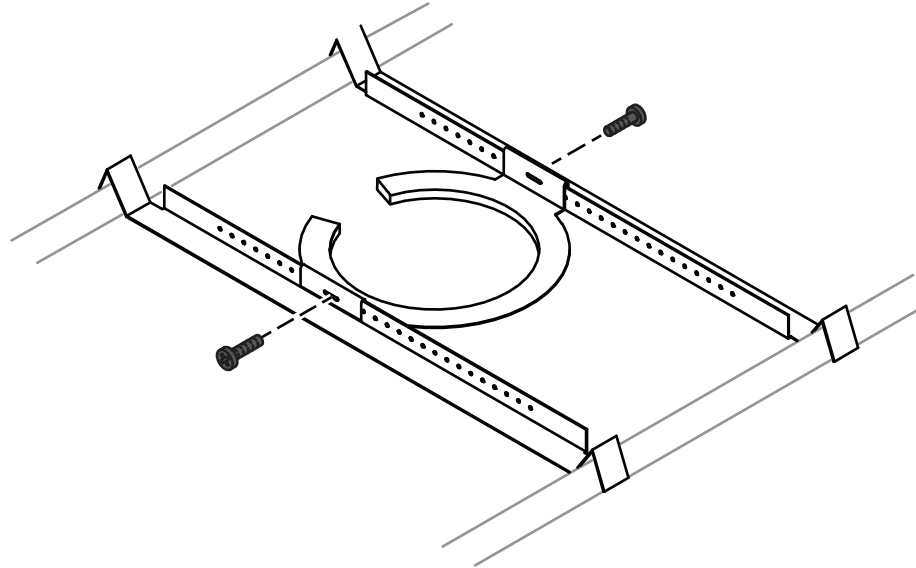
Todos os alto-falantes de teto EVID-C-G2 incluem dois tipos de ferragem de suporte:

- Um (1) anel C
- Duas (2) calhas de seção

### Instalações de teto suspensas

Para instalar o anel em C e as calhas de seção:

1. Insira o anel C através do furo cortado na placa do teto.
2. Coloque o anel C em volta do furo com as abas localizadas.



3. Insira as calhas de seção através do furo cortado na placa do teto.
4. Encaixe as duas calhas nas duas abas no anel C e alinhe as calhas de modo que suas extremidades ultrapassem a grade do canal T na lateral da placa.
5. Prenda as calhas nas abas do anel C inserindo um parafuso através de cada aba no trilho.

As calhas de seção cabem em placas padrão de 24 polegadas de largura ou 600 mm de largura. As peças de calhas de seção não se fixam realmente aos suportes da grade T. As extremidades das calhas repousam sobre o suporte da grade T. Normalmente, a placa sustenta as calhas.

As calhas de seção são pré-perfuradas em intervalos regulares ao longo do comprimento. Isso permite que o anel C seja posicionado em qualquer ponto ao longo da calha. Se a placa se soltar ou cair, as extremidades das calhas de apoio cairão na grade T, o que impedirá que o conjunto do alto-falante caia.



#### Advertência!

Use sempre todo o hardware de suporte incluído ao instalar o alto falante em placas de teto rebaixadas para garantir que a instalação seja segura.

#### Instalações em teto de drywall

Para instalações em teto de drywall, use apenas o anel C para reforçar o material do teto e dividir a pressão das abas de sustentação do alto-falante.

Para instalar o anel C:

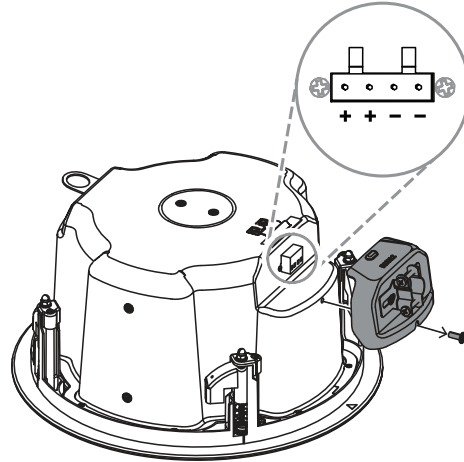
1. Oriente o anel C pelo furo de corte no teto.
2. Coloque o anel C na parte traseira do furo antes de inserir o alto-falante.

## 4.3

### Conexão dos fios com o conector do terminal

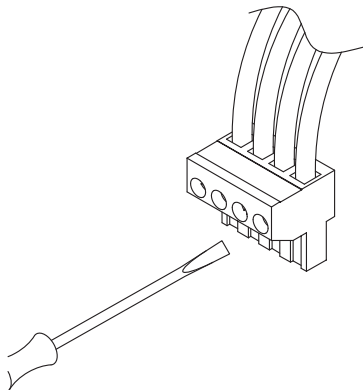
Para conectar a fiação ao conector do terminal:

1. Remova a placa de cobertura do terminal.
2. Remova o conector de entrada.
3. Passe o fio pela braçadeira de terminal antes de prender o conector.

**Aviso!**

Os quatro terminais no conector de entrada são marcados.

4. Insira a extremidade desencapada do fio nos terminais de conexão apropriados.
5. Aperte o parafuso de fixação até que esteja firme, usando uma chave de fenda pequena.



**Figura 4.2:** Aperte com uma chave de fenda

**Diretrizes de fiação**

Da esquerda para direita, o pino 1 é conectado ao pino 2 e o pino 3 é conectado ao pino 4 dentro do alto-falante. Os pinos 1 e 4 são usados como conexões de ligação em cadeia para outros alto-falantes.

Há dois layouts possíveis para fiação de um grupo de alto-falantes:

- Fiação em paralelo.
- Em cadeia

**Cuidado!**

As saídas do amplificador podem portar tensões de saída de até 100 V<sub>RMS</sub>. Encostar em terminais ou fiação não isolados poderá causar uma sensação desagradável. A fiação externa desses terminais exige instalação por pessoa especializada.

**Fiação em paralelo.**

- ▶ Conecte o par de fios do alto-falante subsequente aos pinos 2 e 3. Quando um conector de entrada for removido, os alto-falantes subsequentes permanecerão conectados.

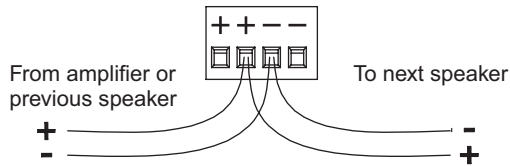


Figura 4.3: Fiação em paralelo

**Em cadeia**

- ▶ Conecte o par de fios do alto-falante subsequente aos pinos 1 e 4. Quando um conector de entrada for removido, os alto-falantes subsequentes também serão desconectados.

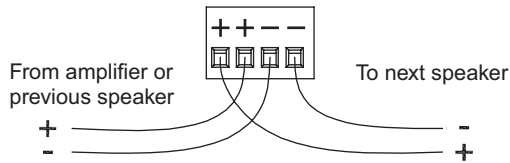


Figura 4.4: Fiação em cadeia

**Ligação do conector**

Para ligação do conector:

1. Conecte o conector de entrada no soquete no terminal do alto-falante.
2. Aperte todos os parafusos para eliminar a vibração.

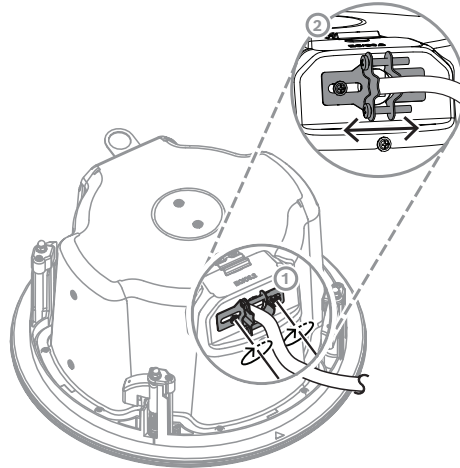
**4.4****Como prender o cabo ao alto-falante**

Para prender o cabo ao alto-falante:

1. Solte completamente o parafuso horizontal.
2. Solte completamente os parafusos de alívio de tensão.
3. Passe os fios pela abertura do acessório.
4. Conecte o conector de entrada no bloco de terminais do alto-falante.
5. Aperte o acessório do alívio de tensão conforme adequado ao cabo usado:
  - Cabo de pleno
  - União alternativa para conduíte

**Cabo de pleno**

1. Deslize a fiação pelo acessório de alívio de tensão na placa de tampa do terminal.
2. Siga as instruções em *Conexão dos fios com o conector do terminal*, página 11.
3. Mantenha as uniões de alívio de tensão firmes ao redor do cabo.
4. Primeiro, aperte os parafusos de alívio da tensão e, em seguida, o parafuso horizontal. Nos casos em que fios do alto-falante e cabos de pleno isolados são usados, muitas vezes é possível proporcionar força de alívio de tensão aceitável simplesmente apertando os parafusos de alívio de tensão na placa de tampa do terminal.



#### União alternativa para conduíte

Se a instalação usar um conduíte flexível (BX), será possível usar um acessório de conduíte alternativo.



#### Aviso!

A maioria dos fornecedores de energia elétrica dispõe de acessórios alternativos.

1. Remova o acessório existente desparafusando os dois parafusos.  
Isso vai expor um furo com tampa cega de 22 mm (7/8 pol.).
2. Instale o acessório alternativo.



#### Advertência!

Sempre use acessórios aprovados de acordo com os códigos e regulamentações prediais da sua área.

#### Consulte

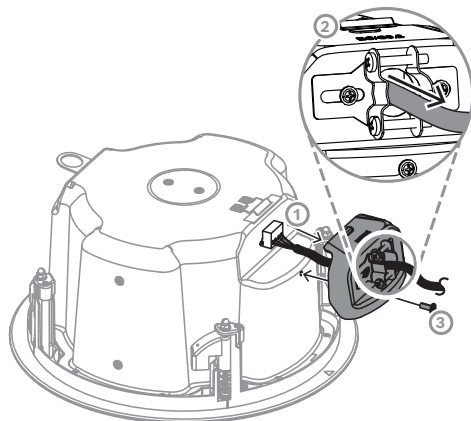
- *Conexão dos fios com o conector do terminal, página 11*

## 4.5

### Reinstalação da placa de cobertura do terminal

Para reinstalar a placa de cobertura do terminal:

1. Passe o fio pela união de alívio de tensão na placa de tampa do terminal.
2. Fixe o fio no conector de entrada.
3. Conecte o conector de entrada ao alto-falante.
4. Oriente a placa de tampa do terminal pela trava da tampa do terminal.
5. Insira o parafuso de fixação da tampa do terminal na placa de tampa do terminal.
6. Aperte o parafuso de fixação da tampa do terminal.  
Certifique-se de que a placa de tampa do terminal esteja bem presa. Não aperte excessivamente o parafuso de travamento da tampa do terminal.

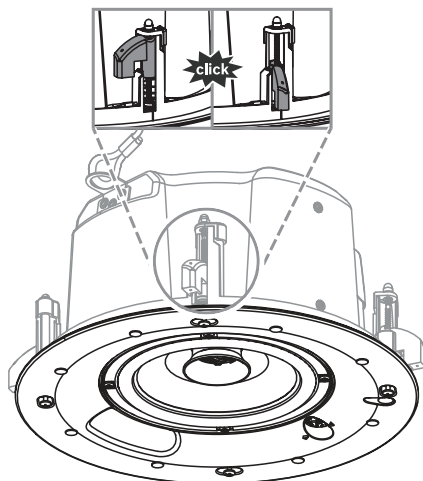


## 4.6

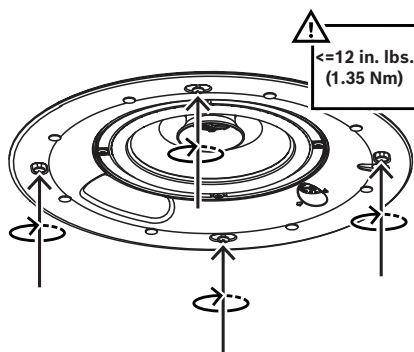
### Montagem do alto-falante no teto

Para montar o alto-falante no teto:

- Empurre o alto-falante para o furo do teto até que o defletor dianteiro esteja alinhado com o teto e você ouça o clique das abas de montagem.  
Certifique-se de que as abas de montagem estejam soltas antes de instalar.  
Depois que o alto-falante estiver instalado no teto, ele ficará no local sem ajuda adicional, permitindo a retirada das duas mãos do alto-falante.

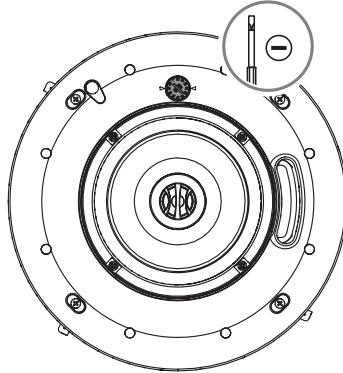


- Aperte as abas de montagem girando os parafusos no sentido horário até que o alto-falante seja apertado contra a superfície do teto.  
Não aperte demais.



## 4.7 Ajuste do seletor de derivações

A chave seletora de derivações está localizada no defletor frontal. Ajuste o alto-falante para a configuração de derivação apropriada antes de instalar a tela. Em algumas instalações de tensão contínua de 70 V/100 V, recomenda-se não colocar as telas se os ajustes finais de balanceamento do nível de áudio do alto-falante forem feitos mais tarde. Após os níveis serem ajustados, as telas poderão ser instaladas.



Especificações de derivação do transformador

	EVID-C4.2-G2 EVID-C4.2LP-G2	EVID-C6.2-G2 EVID-C6.2LP-G2	EVID-C8.2-G2 EVID-C8.1S-G2	EVID-C8.2HC-G2
70 V	30 W 15 W 7,5 W 3,75 W 1,88 W	60 W 30 W 15 W 7,5 W 3,75 W	90 W 45 W 22,5 W 11,25 W 5,6 W	
100 V	30 W 15 W 7,5 W 3,75 W	60 W 30 W 15 W 7,5 W	90 W 45 W 22,5 W 11,25 W	

## 4.8 Colocação da tela



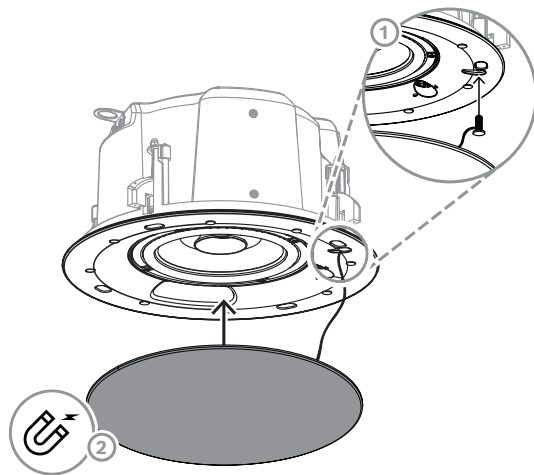
### Aviso!

Correia de segurança da tela

As telas dos alto-falantes de teto EVID-C-G2 apresentam uma correia de segurança exclusiva para impedir que a tela caia se ela for removida ou se soltar após a instalação. A trava de segurança é anexada à tela e deve ser instalada no alto-falante.

Para colocar a tela:

1. Empurre o fixador da trava de segurança para o furo na parte frontal do defletor.
2. Empurre a tela contra o defletor, fazendo com que ela seja centralizada e plana contra o defletor. A tela magnética será fixada no alto-falante.



Para remover a tela:

1. Segure as bordas da tela com as pontas dos dedos.
2. Puxe-a.

## 5 Resolução de problemas

Problema	Possíveis causas	Action (Ação)
Sem saída	Amplificador	<p>Certifique-se de que o canal do amplificador esteja recebendo um sinal de entrada (preferivelmente via indicador de entrada de sinal no amplificador).</p> <p>Verifique se o volume do canal do amplificador está ativado.</p> <p>Conecte o alto-falante e o cabo, que não apresentavam saída para outro canal de amplificador, garantindo que um sinal de entrada seja alimentado para o novo canal do amplificador. Se houver uma saída, o problema era o canal do amplificador. Caso contrário, o problema é o cabo ou o alto-falante.</p>
	Cabos do alto-falante	Substitua os cabos que conectam o sistema de alto-falantes e o amplificador.
Saída questionável ou intermitente, por exemplo, estalos	Conexão com falha	Verifique a qualidade dos contatos ao longo de todo o cabeamento. Uma conexão ruim pode resultar em contato intermitente ou redução considerável na resistência, o que pode causar atenuação na saída ou ruído não relacionado ao sinal.
	Configuração incorreta da derivação de potência	Verifique se a configuração da derivação de potência sob a tela do alto-falante é apropriada para a instalação e o amplificador escolhidos.
Ruído constante como zumbidos, chiados ou zunidos	Dispositivo eletrônico com defeito na cadeia de sinal	Os alto-falantes não podem gerar esses sons por conta própria. Você pode ter um dispositivo eletrônico com defeito na cadeia de sinal.
	Aterramento do sistema inadequado	Verifique e corrija o aterramento do sistema, conforme necessário.
Resposta de baixa frequência ruim	Conexão entre vários alto-falantes com polaridade incorreta	Quando dois alto-falantes estão ligados fora da polaridade (fora de fase), as baixas frequências cancelam umas às outras. Experimente inverter a polaridade de um dos alto-falantes, seja virando ao contrário um plugue banana duplo no amplificador ou invertendo as pontas/derivações no conector. A condição que resultar na maior saída de baixa frequência é a de polaridade correta.

Se essas sugestões não resolverem o problema, entre em contato com o fornecedor Electro-Voice ou distribuidor do Electro-Voice mais próximo.

## 6 Dados técnicos

EVID-C4.2-G2

Faixa de frequência (-10 dB) (Hz) <sup>1</sup>	70 Hz – 20,000 Hz
SPL máximo (contínuo) (dB) <sup>2</sup>	106 dB
SPL máximo (pico) (dB) <sup>2</sup>	112 dB
Sensibilidade (1 W, 1 m) <sup>3</sup>	88 dB SPL 1 W, 1 m
Ângulo de cobertura cônico (°)	130°
Gestão de energia (contínua) (W) <sup>4</sup>	70 W
Gestão de energia (pico) (W) <sup>4</sup>	280 W
Capacidade de potência no longo prazo (contínua) (W) <sup>5</sup>	50 W
Capacidade de potência no longo prazo (pico) (W) <sup>5</sup>	200 W
Impedância nominal (Ω) (Z baixo)	8 Ω
Filtro passa alta recomendado (Hz) <sup>6</sup>	70 Hz
O transformador toca na linha de 70 V (W)	30 W; 15 W; 7,5 W; 3,75 W; 1,88 W
O transformador toca na linha de 100 V (W)	30 W; 15 W; 7,5 W; 3,75 W
Tamanho do transdutor LF (pol.)	4 in
Tamanho do transdutor HF (in)	0.75 in
Material	Aço
Material da grade	Aço com cobertura de pó
Tipo de conector	4-pin Euroblock Entrada + passagem
Tamanho do fio (AWG)	12AWG (máximo)
Diâmetro do fio (mm <sup>2</sup> )	3,3 mm <sup>2</sup> (máximo)
Cor	Branco; Cores personalizadas
Cor (RAL)	RAL 9003 Branco sinais
Recorte de montagem (pol)	7.20 in
Recorte de montagem (mm)	183 mm
Dimensões (Ø x P) (pol.)	8.4 in x 6.40 in
Dimensões (Ø x P) (mm)	212 mm x 163.6 mm
Profundidade de montagem (pol.)	6,2 pol.
Profundidade de montagem (mm)	158 mm
Espessura do forro (pol.)	0,5 pol. - 1,5 pol.
Espessura do forro (mm)	12.5 mm - 38 mm
Peso (lb) <sup>7</sup>	5.9 lb

Peso (kg) <sup>7</sup>	2.7 kg
Peso bruto (lb) <sup>8</sup>	18.7 lb
Peso de envio (kg) <sup>8</sup>	8.5 kg
Classificação IP	IP34
Proteção contra intempéries	Ambientes internos
Temperatura de funcionamento (°F)	32 °F – 122 °F
Temperatura de funcionamento (°C)	0 °C – 50 °C
Classificações de agências de segurança	UL 1480A, seguro para uso em espaços de circulação de ar de acordo com a norma UL 2043, certificação CSA C22.2 N° 205, IEC 62638

<sup>1</sup>Metade do espaço (montado no teto)

<sup>2</sup>Calculado

<sup>3</sup>Metade do espaço (1 W/1 m)

<sup>4</sup>Ruído rosa contínuo (2 horas)

<sup>5</sup>Ruído rosa contínuo (100 horas)

<sup>6</sup>24 dB/oitava

<sup>7</sup>Produto único

<sup>8</sup>Par de produtos

## EVID-C4.2LP-G2

Faixa de frequência (-10 dB) (Hz) <sup>1</sup>	80 Hz – 20,000 Hz
SPL máximo (contínuo) (dB) <sup>2</sup>	106 dB
SPL máximo (pico) (dB) <sup>2</sup>	112 dB
Sensibilidade (1 W, 1 m) <sup>3</sup>	88 dB SPL 1 W, 1 m
Ângulo de cobertura cônico (°)	130°
Gestão de energia (contínua) (W) <sup>4</sup>	70 W
Gestão de energia (pico) (W) <sup>4</sup>	280 W
Capacidade de potência no longo prazo (contínua) (W) <sup>5</sup>	50 W
Capacidade de potência no longo prazo (pico) (W) <sup>5</sup>	200 W
Impedância nominal (Ω) (Z baixo)	8 Ω
Filtro passa alta recomendado (Hz) <sup>6</sup>	70 Hz
O transformador toca na linha de 70 V (W)	30 W; 15 W; 7,5 W; 3,75 W; 1,88 W
O transformador toca na linha de 100 V (W)	30 W; 15 W; 7,5 W; 3,75 W
Tamanho do transdutor LF (pol.)	4 in
Tamanho do transdutor HF (in)	0.75 in
Material	Aço

Material da grade	Aço com cobertura de pó
Tipo de conector	4-pin Euroblock Entrada + passagem
Tamanho do fio (AWG)	12AWG (máximo)
Diâmetro do fio (mm <sup>2</sup> )	3,3 mm <sup>2</sup> (máximo)
Cor	Branco; Cores personalizadas
Cor (RAL)	RAL 9003 Branco sinais
Recorte de montagem (pol.)	10.70 in
Recorte de montagem (mm)	272 mm
Dimensões (Ø x P) (pol.)	11.9 in x 3.6 in
Dimensões (Ø x P) (mm)	302 mm x 91 mm
Profundidade de montagem (pol.)	3,4 pol.
Profundidade de montagem (mm)	86 mm
Espessura do forro (pol.)	0,5 pol. - 1,5 pol.
Espessura do forro (mm)	12.5 mm - 38 mm
Peso (lb) <sup>7</sup>	6.80 lb
Peso (kg) <sup>7</sup>	3.10 kg
Peso bruto (lb) <sup>8</sup>	22 lb
Peso de envio (kg) <sup>8</sup>	10 kg
Classificação IP	IP34
Proteção contra intempéries	Ambientes internos
Temperatura de funcionamento (°F)	32 °F – 122 °F
Temperatura de funcionamento (°C)	0 °C – 50 °C
Classificações de agências de segurança	UL 1480A, seguro para uso em espaços de circulação de ar de acordo com a norma UL 2043, certificação CSA C22.2 N° 205, IEC 62638

<sup>1</sup>Metade do espaço (montado no teto)

<sup>2</sup>Calculado

<sup>3</sup>Metade do espaço (1 W/1 m)

<sup>4</sup>Ruído rosa contínuo (2 horas)

<sup>5</sup>Ruído rosa contínuo (100 horas)

<sup>6</sup>24 dB/oitava

<sup>7</sup>Produto único

<sup>8</sup>Par de produtos

EVID-C6.2-G2

Faixa de frequência (-10 dB) (Hz) <sup>1</sup>	65 Hz – 20,000 Hz
--	-------------------

SPL máximo (contínuo) (dB) <sup>2</sup>	109 dB
SPL máximo (pico) (dB) <sup>2</sup>	115 dB
Sensibilidade (1 W, 1 m) <sup>3</sup>	90 dB SPL 1 W, 1 m
Ângulo de cobertura cônico (°)	110°
Gestão de energia (contínua) (W) <sup>4</sup>	80 W
Gestão de energia (pico) (W) <sup>4</sup>	320 W
Capacidade de potência no longo prazo (contínua) (W) <sup>5</sup>	70 W
Capacidade de potência no longo prazo (pico) (W) <sup>5</sup>	280 W
Impedância nominal ( $\Omega$ ) (Z baixo)	8 $\Omega$
Filtro passa alta recomendado (Hz) <sup>6</sup>	60 Hz
O transformador toca na linha de 70 V (W)	30 W; 15 W; 7,5 W; 3,75 W; 1,88 W
O transformador toca na linha de 100 V (W)	30 W; 15 W; 7,5 W; 3,75 W
Tamanho do transdutor LF (pol.)	6 in
Tamanho do transdutor HF (in)	1 in
Material	Aço
Material da grade	Aço com cobertura de pó
Tipo de conector	4-pin Euroblock
Tamanho do fio (AWG)	12AWG (máximo)
Diâmetro do fio (mm <sup>2</sup> )	3,3 mm <sup>2</sup> (máximo)
Cor	Branco; Cores personalizadas
Cor (RAL)	RAL 9003 Branco sinais
Recorte de montagem (pol)	10.70 in
Recorte de montagem (mm)	272 mm
Dimensões (Ø x P) (pol.)	11.9 in x 6 in
Dimensões (Ø x P) (mm)	302 mm x 153.8 mm
Profundidade de montagem (pol.)	5,9 pol.
Profundidade de montagem (mm)	149 mm
Espessura do forro (pol.)	0,5 pol. - 1,5 pol.
Espessura do forro (mm)	12.5 mm - 38 mm
Peso (lb) <sup>7</sup>	9 lb
Peso (kg) <sup>7</sup>	4.10 kg
Peso bruto (lb) <sup>8</sup>	27 lb
Peso de envio (kg) <sup>8</sup>	12.20 kg

Classificação IP	IP34
Proteção contra intempéries	Ambientes internos
Temperatura de funcionamento (°F)	32 °F – 122 °F
Temperatura de funcionamento (°C)	0 °C – 50 °C
Classificações de agências de segurança	UL 1480A, seguro para uso em espaços de circulação de ar de acordo com a norma UL 2043, certificação CSA C22.2 N° 205, IEC 62638

<sup>1</sup>Metade do espaço (montado no teto)

<sup>2</sup>Calculado

<sup>3</sup>Metade do espaço (1 W/1 m)

<sup>4</sup>Ruído rosa contínuo (2 horas)

<sup>5</sup>Ruído rosa contínuo (100 horas)

<sup>6</sup>24 dB/oitava

<sup>7</sup>Produto único

<sup>8</sup>Par de produtos

## EVID-C6.2LP-G2

Faixa de frequência (-10 dB) (Hz) <sup>1</sup>	60 Hz – 20,000 Hz
SPL máximo (contínuo) (dB) <sup>2</sup>	109 dB
SPL máximo (pico) (dB) <sup>2</sup>	115 dB
Sensibilidade (1 W, 1 m) <sup>3</sup>	90 dB SPL 1 W, 1 m
Ângulo de cobertura cônico (°)	110°
Gestão de energia (contínua) (W) <sup>4</sup>	80 W
Gestão de energia (pico) (W) <sup>4</sup>	320 W
Capacidade de potência no longo prazo (contínua) (W) <sup>5</sup>	70 W
Capacidade de potência no longo prazo (pico) (W) <sup>5</sup>	280 W
Impedância nominal (Ω) (Z baixo)	8 Ω
Filtro passa alta recomendado (Hz) <sup>6</sup>	60 Hz
O transformador toca na linha de 70 V (W)	30 W; 15 W; 7,5 W; 3,75 W; 1,88 W
O transformador toca na linha de 100 V (W)	30 W; 15 W; 7,5 W; 3,75 W
Tamanho do transdutor LF (pol.)	6 in
Tamanho do transdutor HF (in)	1 in
Material	Aço
Material da grade	Aço com cobertura de pó
Tipo de conector	4-pin Euroblock Entrada + passagem

Tamanho do fio (AWG)	12AWG (máximo)
Diâmetro do fio (mm <sup>2</sup> )	3,3 m <sup>2</sup> (máximo)
Cor	Branco; Cores personalizadas
Cor (RAL)	RAL 9003 Branco sinais
Recorte de montagem (pol)	12.70 in
Recorte de montagem (mm)	322 mm
Dimensões (Ø x P) (pol.)	13.9 in x 5.3 in
Dimensões (Ø x P) (mm)	353 mm x 133.1 mm
Profundidade de montagem (pol.)	4,8 pol.
Profundidade de montagem (mm)	122 mm
Espessura do forro (pol.)	0,5 pol. – 1,5 pol.
Espessura do forro (mm)	12,5 mm – 38 mm
Peso (lb) <sup>7</sup>	9.90 lb
Peso (kg) <sup>7</sup>	4.50 kg
Peso bruto (lb) <sup>8</sup>	31 lb
Peso de envio (kg) <sup>8</sup>	14 kg
Classificação IP	IP34
Proteção contra intempéries	Ambientes internos
Temperatura de funcionamento (°F)	32 °F – 122 °F
Temperatura de funcionamento (°C)	0 °C – 50 °C
Classificações de agências de segurança	UL 1480A, seguro para uso em espaços de circulação de ar de acordo com a norma UL 2043, certificação CSA C22.2 N° 205, IEC 62638

<sup>1</sup>Metade do espaço (montado no teto)

<sup>2</sup>Calculado

<sup>3</sup>Metade do espaço (1 W/1 m)

<sup>4</sup>Ruído rosa contínuo (2 horas)

<sup>5</sup>Ruído rosa contínuo (100 horas)

<sup>6</sup>24 dB/oitava

<sup>7</sup>Produto único

<sup>8</sup>Par de produtos

EVID-C8.2-G2

Faixa de frequência (-10 dB) (Hz) <sup>1</sup>	60 Hz – 20,000 Hz
SPL máximo (contínuo) (dB) <sup>2</sup>	110 dB
SPL máximo (pico) (dB) <sup>2</sup>	116 dB
Sensibilidade (1 W, 1 m) <sup>3</sup>	90 dB SPL 1 W, 1 m

Ângulo de cobertura cônico (°)	90°
Gestão de energia (contínua) (W) <sup>4</sup>	90 W
Gestão de energia (pico) (W) <sup>4</sup>	360 W
Capacidade de potência no longo prazo (contínua) (W) <sup>5</sup>	75 W
Capacidade de potência no longo prazo (pico) (W) <sup>5</sup>	300 W
Impedância nominal ( $\Omega$ ) (Z baixo)	8 $\Omega$
Filtro passa alta recomendado (Hz) <sup>6</sup>	50 Hz
O transformador toca na linha de 70 V (W)	60 W; 30 W; 15 W; 7,5 W; 3,75 W
O transformador toca na linha de 100 V (W)	60 W; 30 W; 15 W; 7,5 W
Tamanho do transdutor LF (pol.)	8 in
Tamanho do transdutor HF (in)	1 in
Material	Aço
Material da grade	Aço com cobertura de pó
Tipo de conector	4-pin Euroblock Entrada + passagem
Tamanho do fio (AWG)	12AWG (máximo)
Diâmetro do fio (mm <sup>2</sup> )	3,3 mm <sup>2</sup> (máximo)
Cor	Branco; Cores personalizadas
Cor (RAL)	RAL 9003 Branco sinais
Recorte de montagem (pol.)	10.70 in
Recorte de montagem (mm)	272 mm
Dimensões (Ø x P) (pol.)	11.9 in x 9.8 in
Dimensões (Ø x P) (mm)	302 mm x 249.2 mm
Profundidade de montagem (pol.)	9,6 pol.
Profundidade de montagem (mm)	244 mm
Espessura do forro (pol.)	0,5 pol. – 1,5 pol.
Espessura do forro (mm)	12,5 mm – 38 mm
Peso (lb) <sup>7</sup>	15.4 lb
Peso (kg) <sup>7</sup>	7 kg
Peso bruto (lb) <sup>8</sup>	36.4 lb
Peso de envio (kg) <sup>8</sup>	16.5 kg
Classificação IP	IP34
Proteção contra intempéries	Ambientes internos

Temperatura de funcionamento (°F)	32 °F – 122 °F
Temperatura de funcionamento (°C)	0 °C – 50 °C
Classificações de agências de segurança	UL 1480A, seguro para uso em espaços de circulação de ar de acordo com a norma UL 2043, certificação CSA C22.2 N° 205, IEC 62638

<sup>1</sup>Metade do espaço (montado no teto)

<sup>2</sup>Calculado

<sup>3</sup>Metade do espaço (1 W/1 m)

<sup>4</sup>Ruído rosa contínuo (2 horas)

<sup>5</sup>Ruído rosa contínuo (100 horas)

<sup>6</sup>24 dB/oitava

<sup>7</sup>Produto único

<sup>8</sup>Par de produtos

EVID-C8.2HC-G2

Faixa de frequência (-10 dB) (Hz) <sup>1</sup>	60 Hz – 20,000 Hz
SPL máximo (contínuo) (dB) <sup>2</sup>	118 dB
SPL máximo (pico) (dB) <sup>2</sup>	124 dB
Sensibilidade (1 W, 1 m) <sup>3</sup>	95 dB SPL 1 W, 1 m
Ângulo de cobertura cônico (°)	75°
Gestão de energia (contínua) (W) <sup>4</sup>	180 W
Gestão de energia (pico) (W) <sup>4</sup>	720 W
Capacidade de potência no longo prazo (contínua) (W) <sup>5</sup>	150 W
Capacidade de potência no longo prazo (pico) (W) <sup>5</sup>	600 W
Impedância nominal (Ω) (Z baixo)	8 Ω
Filtro passa alta recomendado (Hz) <sup>6</sup>	50 Hz
O transformador toca na linha de 70 V (W)	90 W; 45 W; 22,5 W; 11,25 W; 5,6 W
O transformador toca na linha de 100 V (W)	90 W; 45 W; 22,5 W; 11,25 W
Tamanho do transdutor LF (pol.)	8 in
Tamanho do transdutor HF (in)	1 in
Material	Aço
Material da grade	Aço com cobertura de pó
Tipo de conector	4-pin Euroblock Entrada + passagem
Tamanho do fio (AWG)	12AWG (máximo)
Diâmetro do fio (mm <sup>2</sup> )	3,3 mm <sup>2</sup> (máximo)

Cor	Branco; Cores personalizadas
Cor (RAL)	RAL 9003 Branco sinais
Recorte de montagem (pol)	12.70 in
Recorte de montagem (mm)	322 mm
Dimensões (Ø x P) (pol.)	13.9 in x 9.9 in
Dimensões (Ø x P) (mm)	353 mm x 250.7 mm
Profundidade de montagem (pol.)	9,5 pol.
Profundidade de montagem (mm)	240 mm
Espessura do forro (pol.)	0,5 pol. – 1,5 pol.
Espessura do forro (mm)	12,5 mm – 38 mm
Peso (lb) <sup>7</sup>	21.4 lb
Peso (kg) <sup>7</sup>	9.7 kg
Peso bruto (lb) <sup>8</sup>	50.7 lb
Peso de envio (kg) <sup>8</sup>	23 kg
Classificação IP	IP34
Proteção contra intempéries	Ambientes internos
Temperatura de funcionamento (°F)	32 °F – 122 °F
Temperatura de funcionamento (°C)	0 °C – 50 °C
Classificações de agências de segurança	UL 1480A, seguro para uso em espaços de circulação de ar de acordo com a norma UL 2043, certificação CSA C22.2 N° 205, IEC 62638

<sup>1</sup>Metade do espaço (montado no teto)

<sup>2</sup>Calculado

<sup>3</sup>Metade do espaço (1 W/1 m)

<sup>4</sup>Ruído rosa contínuo (2 horas)

<sup>5</sup>Ruído rosa contínuo (100 horas)

<sup>6</sup>24 dB/oitava

<sup>7</sup>Produto único

<sup>8</sup>Par de produtos

## EVID-C8.1S-G2

Faixa de frequência (-10 dB) (Hz) <sup>1</sup>	45 Hz – 380 Hz
SPL máximo (contínuo) (dB) <sup>2</sup>	113 dB
SPL máximo (pico) (dB) <sup>2</sup>	119 dB
Sensibilidade (1 W, 1 m) <sup>3</sup>	90 dB SPL 1 W, 1 m
Ângulo de cobertura onidirecional (°)	360°
Gestão de energia (contínua) (W) <sup>4</sup>	180 W

Gestão de energia (pico) (W) <sup>4</sup>	720 W
Capacidade de potência no longo prazo (contínua) (W) <sup>5</sup>	150 W
Capacidade de potência no longo prazo (pico) (W) <sup>5</sup>	600 W
Impedância nominal ( $\Omega$ ) (Z baixo)	8 $\Omega$
O transformador toca na linha de 70 V (W) <sup>6</sup>	60 W; 30 W; 15 W; 7,5 W; 3,75 W
O transformador toca na linha de 100 V (W) <sup>6</sup>	60 W; 30 W; 15 W; 7,5 W
Tamanho do transdutor LF (pol.)	8 in
Material	Aço
Material da grade	Aço com cobertura de pó
Tipo de conector	4-pin Euroblock Entrada + passagem
Tamanho do fio (AWG)	12AWG (máximo)
Diâmetro do fio (mm <sup>2</sup> )	3,3 mm <sup>2</sup> (máximo)
Cor	Branco; Cores personalizadas
Cor (RAL)	RAL 9003 Branco sinais
Recorte de montagem (pol.)	12.70 in
Recorte de montagem (mm)	322 mm
Dimensões ( $\emptyset$ x P) (pol.)	13.9 in x 9.9 in
Dimensões ( $\emptyset$ x P) (mm)	353 mm x 250.7 mm
Profundidade de montagem (pol.)	9,5 pol.
Profundidade de montagem (mm)	240 mm
Espessura do forro (pol.)	0,5 pol. – 1,5 pol.
Espessura do forro (mm)	12,5 mm – 38 mm
Peso (lb) <sup>7</sup>	16 lb
Peso (kg) <sup>7</sup>	7.25 kg
Peso bruto (lb) <sup>8</sup>	40 lb
Peso de envio (kg) <sup>8</sup>	18.10 kg
Classificação IP	IP34
Proteção contra intempéries	Ambientes internos
Temperatura de funcionamento (°F)	32 °F – 122 °F
Temperatura de funcionamento (°C)	0 °C – 50 °C

Classificações de agências de segurança	UL 1480A, seguro para uso em espaços de circulação de ar de acordo com a norma UL 2043, certificação CSA C22.2 N° 205, IEC 62638
---	--

<sup>1</sup>Metade do espaço (montado no teto) – testado pela UL (20 Hz a 20 kHz)

<sup>2</sup>Calculado

<sup>3</sup>Metade do espaço (1 W/1 m)

<sup>4</sup>Ruído rosa contínuo (2 horas)

<sup>5</sup>Ruído rosa contínuo (100 horas)

<sup>6</sup>Ruído rosa contínuo (20 Hz a 20 kHz)

<sup>7</sup>Produto único

<sup>8</sup>Par de produtos

## 7 Apêndices

### 7.1 Pintar a tela do alto-falante

Se o alto-falante estiver instalado em uma área em que o design de interiores exija uma combinação de cores, o design sem moldura torna o processo de pintura muito simples.

Para pintar a tela do alto-falante:

- ▶ Basta remover a tela e pintá-la usando uma tinta pulverizada a base de esmalte.

#### Processo de pintura

1. Remova a tela do alto-falante.



#### Advertência!

Não use gasolina, querosene, acetona ou outros solventes ou produtos químicos agressivos e não use produtos abrasivos, como lixa ou madeira em aço.

2. Pulverize a tela em um ângulo de 45 graus, aplicando uma única camada leve da esquerda para a direita e, em seguida, uma camada secundária da direita para a esquerda.
3. Deixe a tinta secar e, se necessário, repita a etapa acima.

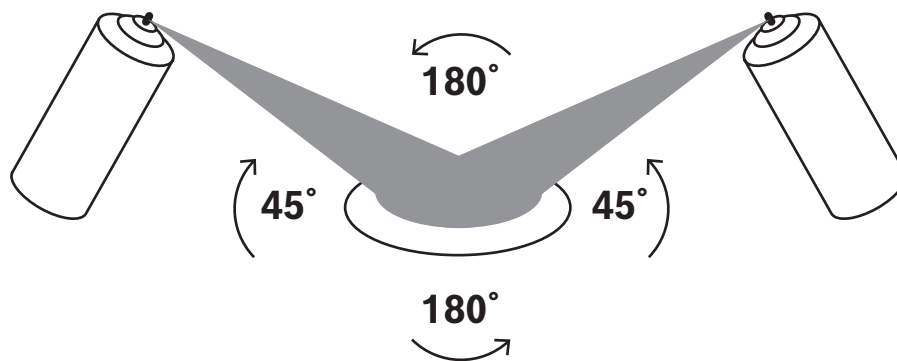


Figura 7.1: Ângulos para pintura com spray

4. Reinstale a tela no alto-falante.

### 7.2 Proteção da tela do alto-falante durante a pintura do ambiente

Para proteger a tela do alto-falantes contra tinta:

1. Remova a tela do alto-falante.
2. Cubra a tela com a tampa da tinta.
3. Reinstale a tela com a tampa.

Após a pintura do ambiente:

1. Remova a tela do alto-falante.
2. Remova a tampa de tinta da tela.
3. Reinstale a tela no alto-falante.

## 7.3 Guia de design do sistema

### 7.3.1 Seleção e posicionamento de alto-falantes de teto

Vários critérios importantes determinam o tipo e a quantidade de alto-falantes de teto que devem ser usados em um trabalho. Modelos EVID Ceiling Series específicos estão disponíveis para cada trabalho dependendo de como esses critérios são especificados.

- Tamanho do ambiente
- Densidade de cobertura desejada
- Especificação do ângulo de cobertura do alto-falante
- Altura do teto
- Material do programa de áudio sendo executado

Estas informações e o programa de design disponível para download grátis em [www.electrovoice.com](http://www.electrovoice.com) ajudarão você a otimizar seu design do EVID.

Na abordagem tradicional a sistemas acima da cabeça distribuídos, os alto-falantes são colocados em uma grade cujas dimensões são determinadas pela altura do cômodo e pela direcionalidade dos elementos do alto-falante.

Dois padrões básicos de posicionamento predominam:

- Espaçamento em quadrado
- Espaçamento hexagonal (ou entrecortado)

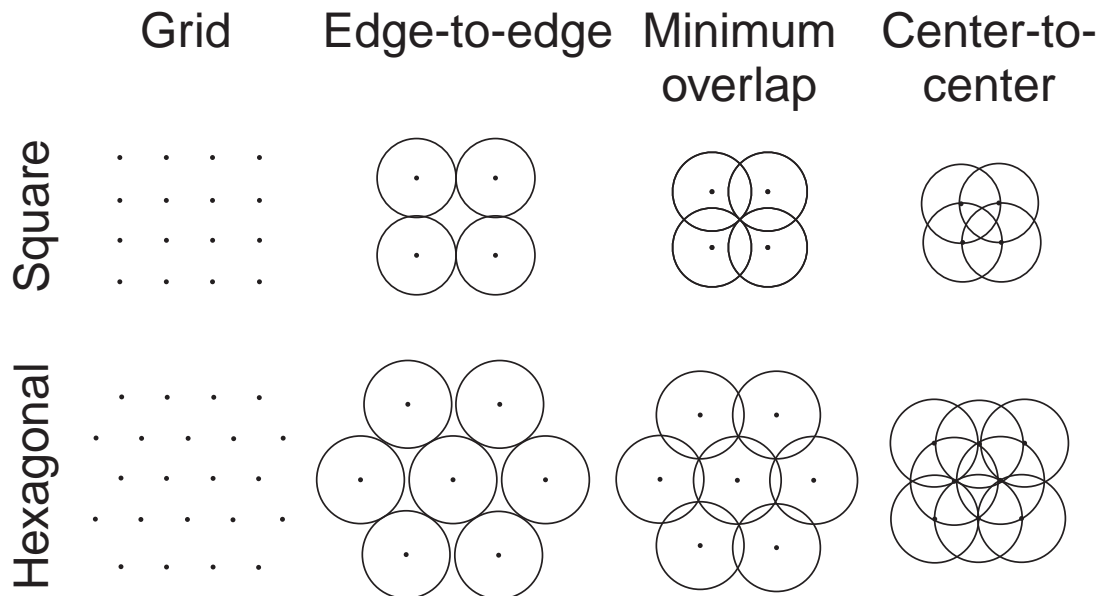


Figura 7.2: Padrões de cobertura

Além do padrão de espaçamento, o designer precisa escolher entre três tipos de densidade de cobertura:

- Ponta a ponta
- Sobreposição mínima
- Centro a centro

Quanto maior a sobreposição, mais uniforme a cobertura. A ilustração , página 32 mostra esses vários padrões de layout.

#### Consulte

- , página 32

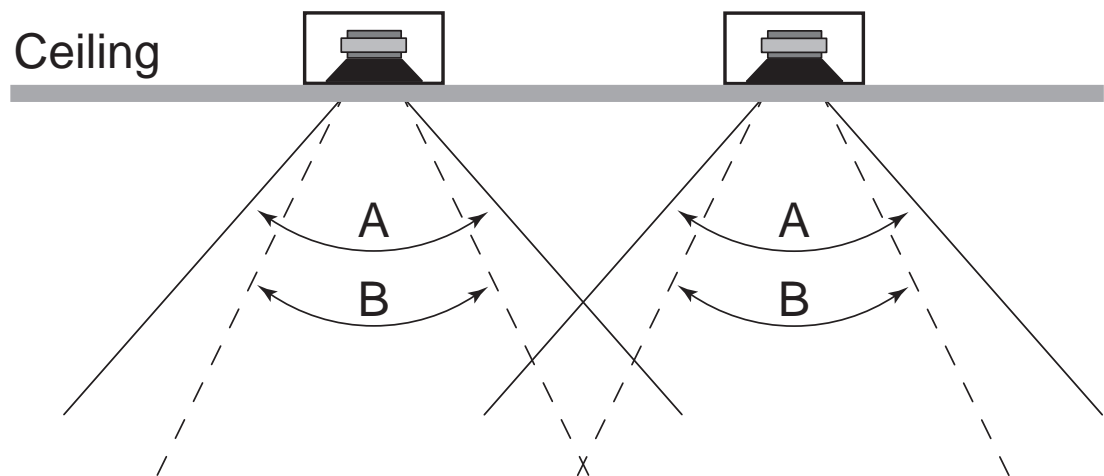
### 7.3.2

#### Sistemas de teto: tamanho vs. cobertura

No passado, os designers de sistemas costumavam especificar alto-falantes com cone de 8 polegadas para sistemas acima da cabeça distribuídos, ao menos em parte porque eles representavam a escolha tradicional. Os sistemas EVID-G2, no entanto, possibilitam opções muito mais flexíveis.

Em muitos casos, é possível obter resultados excelentes — com economia considerável — usando transdutores de 4 polegadas. Isso é especialmente verdadeiro em trabalhos que não exigem resposta estendida em baixas frequências nem níveis elevados de SPL. Os transdutores de 4 polegadas, como aqueles usados no EVID-C4.2-G2, oferecem uma dispersão maior para permitir que menos alto-falantes precisem ser usados no trabalho. Por exemplo, devido ao tamanho de cone menor, o EVID-C4.2-G2 exibe uma dispersão significativamente maior (130 graus) que o EVID-C8.2-G2 (110 graus) nos pontos de -6 dB.

O efeito dessa característica em um sistema acima da cabeça é indicado na ilustração, página 32. Em aplicações de substituição em que a posição dos alto-falantes existentes é usada, o EVID-C4.2-G2 (mostrado no ângulo A) oferece uma maior sobreposição e, conseqüentemente, cobertura mais uniforme que uma unidade convencional mais antiga de 8 polegadas (mostrada no ângulo B). Ao especificar um novo sistema, você poderá aproveitar a maior dispersão do EVID-C4.2-G2 para reduzir o número de alto-falantes necessários para cobrir uma determinada área. Isso resultará em economias ainda maiores.



**Figura 7.3:** Tamanho vs. cobertura

Claro, o EVID-C4.2-G2 é um pouco menos sensível que o EVID-C8.2-G2 de 8 polegadas. A diferença é -5 dB. O EVID-C4.2-G2 também apresentaria recursos de baixa frequência ligeiramente reduzidos abaixo de 65 Hz. No entanto, nenhum desses fatores é um problema significativo em muitos sistemas distribuídos. O EVID-C4.2-G2 foi especificado de forma conservadora para lidar com 80 watts de potência contínua igual ou superior à maioria das outras marcas de unidades de 8 polegadas. Por isso, sua saída SPL contínua será mais do que adequada. Mais ainda, sua saída em baixa frequência pode ser facilmente aumentada com a adição do subwoofer EVID-C8.1S-G2. Por esses motivos, o EVID-C4.2-G2 representa uma excelente forma de você fornecer cobertura de áudio de boa qualidade ao mesmo tempo que mantém uma vantagem competitiva nas cotações de preços para instalações que não necessitam do desempenho estendido dos modelos maiores.

#### Ambientes com reverberação e tetos altos

Há situações, no entanto, em que a cobertura controlada é mais desejada do que a amplitude da dispersão. Espaços dinâmicos muito grandes, como ginásios, centros de convenções, átrios de shopping centers e outros todos se beneficiam de uma projeção sonora mais controlada. Para essas

instalações, o EVID-C8.2HC-G2 é a melhor escolha. Seu padrão de cobertura de 75 graus acima de 1 kHz proporciona mais inteligibilidade em espaços amplos acusticamente dinâmicos. Ele também possui classificação de sensibilidade de 93 dB para proporcionar o máximo de eficiência.

#### Requisitos de SPL: o quanto alto?

O EVID-C8.2-G2 é um excelente alto-falante para usar quando um SPL maior é desejado. A fidelidade e a largura de banda da unidade são substanciais e ideais para aplicativos que requerem reprodução de música de alta qualidade. O EVID-C8.2-G2 possui energia de baixa frequência considerável abaixo de 60 Hz. Isso é mais do que o suficiente para a maioria das aplicações.

#### Layout: quantos?

A tabela **Diâmetro da cobertura por altura do teto** mostra o diâmetro de cobertura efetivo dos modelos EVID-G2 supondo uma altura do plano de audição de 4 pés. Usando esses dados, você pode preparar um padrão de cobertura para o trabalho após decidir os critérios de sobreposição.

Modelo	Altura do teto				
	8'	12'	16'	20'	24'
EVID-C4.2-G2 EVID-C4.2LP-G2	17'	34'	51'	69'	86'
EVID-C6.2-G2 EVID-C6.2LP-G2	11'	23'	34'	46'	57'
EVID-C8.2-G2	8'	16'	24'	32'	40'
EVID-C8.2HC-G2	6'	12'	18'	25'	31'

**Tabela 7.1:** Diâmetro de cobertura por altura do teto<sup>1</sup>

<sup>1</sup> Cobertura calculado com altura de audição de 4 pés

#### Consulte

– , página 32

### 7.3.3

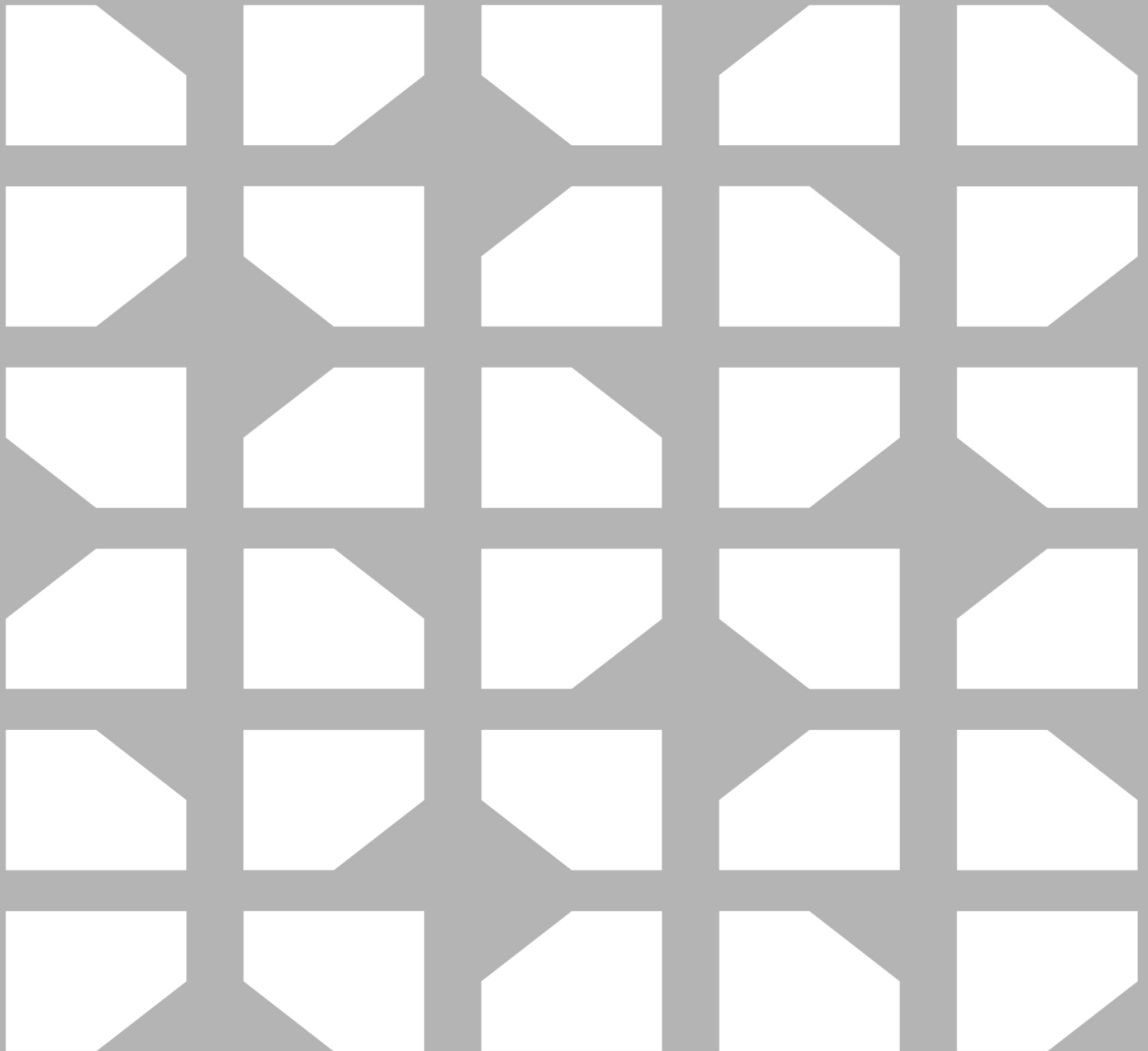
#### Uso de subwoofers

O subwoofer EVID-C8.1S-G2 pode adicionar um desempenho em baixa frequência considerável a qualquer instalação de sistema EVID-G2. É importante observar que o subwoofer EVID-C8.1S-G2 depende do teto e das paredes para poder se carregar e reforçar sua saída de graves. O posicionamento correto é importante para proporcionar o máximo de impacto.

Em cômodos menores em que um único EVID-C8.1S-G2 é usado, uma posição central ou quase central é a mais indicada. Isso proporciona a cobertura mais uniforme. Para ambientes maiores em que mais de um EVID-C8.1S-G2 é usado, o efeito adicional das paredes pode ser usado. Em um espaço como esse, posicione os subwoofers uniformemente ao longo do cômodo e a mais ou menos 1 metro das paredes. A carga adicionada pelas paredes aprimorará a resposta nessas áreas maiores.







**Bosch Security Systems, LLC**

130 Perinton Parkway

Fairport, NY 14450

USA

[www.electrovoice.com](http://www.electrovoice.com)

© Bosch Security Systems, LLC, 2025

**EU importer:**

**Bosch Sicherheitssysteme GmbH**

Robert-Bosch-Platz 1

70839 Gerlingen

Germany

© Bosch Sicherheitssysteme GmbH, 2025