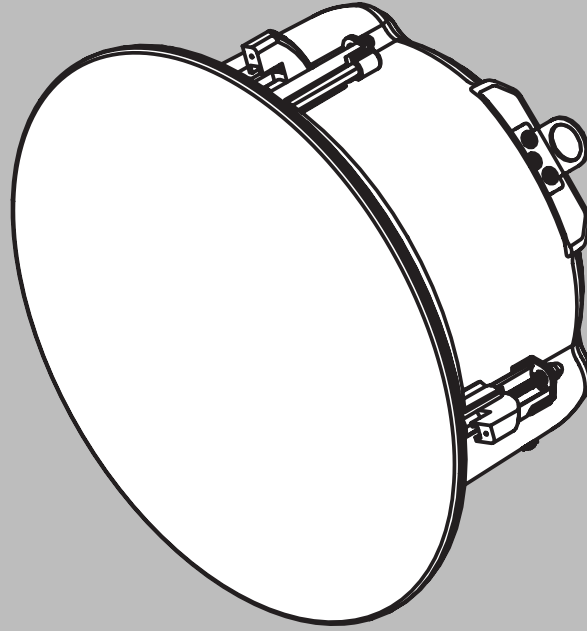


EVID-C-G2 Ceiling Loudspeakers

EVID-C4.2-G2, EVID-C4.2LP-G2, EVID-C6.2-G2, EVID-C6.2LP-G2,
EVID-C8.2-G2, EVID-C8.2HC-G2, EVID-C8.1S-G2



İçindekiler

1	Güvenlik	4
1.1	Bildirimler	5
2	Giriş	6
2.1	Model açıklaması	6
3	Sistemle ilgili genel bilgiler	8
3.1	Sistem özellikleri	8
3.2	Birlikte verilen parçalar	8
3.3	Ürün bilgileri	8
4	Kurulum ve kablolama	9
4.1	Deliğin kesilmesi	9
4.2	C Halkası ve/veya seramik raylarını takma	10
4.3	Kablo bağlantılarının terminal konnektörüne bağlantısı	11
4.4	Kablonun hoparlöre sabitlenmesi	13
4.5	Terminal kapak plakasını tekrar takma	14
4.6	Hoparlörü tavana monte etme	15
4.7	Priz seçiciyi ayarlama	16
4.8	Izgarayı takma	16
5	Sorun giderme	18
6	Teknik veriler	19
7	Ekler	30
7.1	Hoparlör ızgarasını boyama	30
7.2	Odayı boyarken hoparlör ızgarasını koruma	30
7.3	Sistem tasarım kılavuzu	31
7.3.1	Tavan hoparlörlerini seçme ve konumlandırma	31
7.3.2	Tavan sistemleri: boyut ile kapsam karşılaştırması	32
7.3.3	Subwoofer'ların kullanımı	33

1 Güvenlik



İkaz!

Herhangi bir nesneyi asmak potansiyel olarak tehlikelidir ve yalnızca asılı nesnelere ilişkin teknikler ve düzenlemelerle ilgili geniş bilgiye sahip kişiler tarafından yapılmalıdır. Electro-Voice, hoparlörlerin yürürlükteki tüm ulusal, federal, eyalet yasaları ve yönetmelikleri ile yerel yasalar ve yönetmelikler dikkate alınarak asılmasını kesinlikle önerir. Tüm hoparlörlerin tüm bu gereklilikler uyarınca güvenli biçimde monte edilmesini sağlamak teknisyenin sorumluluğundadır. Electro-Voice hoparlörler asılıyken sistemin en az yılda bir kez ya da yasalar ve düzenlemelerin gerektirdiği sıklıkta incelenmesini kesinlikle önerir. Hasar ya da yetersizlik olduğu görülürse hemen düzeltici önlemler alınmalıdır. Kullanıcı duvarın, tavanın ya da yapının yukarıya asılan tüm nesnelere taşıyabileceğinden emin olma konusunda sorumludur. Electro-Voice ile ilişkili olmayan bir hoparlörü asmak için kullanılan her türlü donanım diğerlerinin sorumluluğundadır.



Dikkat!

Amplifikatör çıkışları 100 V_{RMS}'ye kadar çıkış gerilimleri taşıyor olabilir. Yalıtımsız terminallere veya kablo bağlantılarına dokunmak rahatsız edici bir hisse neden olabilir. Bu terminallerin harici kablo bağlantılarının montajı eğitim almış kişiler tarafından yapılmalıdır.

Güvenlik noktası

Ek bir güvenlik önlemi olarak, hoparlörü arka güvenlik noktasından binanın ikinci bir montaj yapısına güvenli bir şekilde sabitlemek için uygun şekilde nominal ikincil güvenlik kablosu kullanılması (teknisyen tarafından sağlanır) şiddetle önerilir.



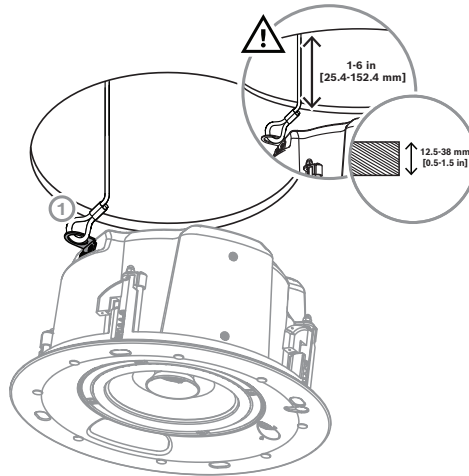
Dikkat!

Güvenlik noktası (yardımcı destek halkası) hoparlörün birincil olarak asılması için tasarlanmıştır. Güvenlik noktası yalnızca ikincil bir güvenlik noktası olarak kullanılmalıdır.



Dikkat!

Tavana monte hoparlör güvenlik kablosu
Güvenlik kablosu 1 - 6 inç (25,4 - 152,4 mm) gevşek olarak monte olmalıdır.



**Uyarı!****DİKKAT: UL GÜVENLİK LİSTESİ**

Tüm EVID tavan hoparlörü modelleri, sinyal hoparlörü olarak UL standardı UL 1480A altında listelenmiştir. Tüm modeller, UL 2043 uyarınca hava işleme alanlarında da kullanım için uygundur.

1.1**Bildirimler****Eski elektrikli ve elektronik cihazlar**

Artık kullanılmayan elektrikli veya elektronik cihazlar ayrı olarak toplanmalı ve çevreye uyumlu geri dönüşüm (Avrupa Atık Elektrikli ve Elektronik Ekipmanlar Yönergesi uyarınca) için gönderilmelidir.

Eski elektrikli veya elektronik cihazları atmak için ilgili ülkede yürürlükte olan iade ve toplama sistemlerini kullanmanız gerekir.

Telif hakkı ve feragatname

Tüm hakları saklıdır. Bu belgenin hiçbir bölümü yayıncının önceden yazılı izni olmadan elektronik, mekanik, fotokopi, kaydetme veya diğer yöntemlerle hiçbir şekilde çoğaltılamaz ya da aktarılamaz.

Baskı izni alma ve istisnalar için Electro-Voice ile iletişim kurulmalıdır.

Bu kılavuzdaki teknik özellikler, veriler ve çizimler de dahil olmak üzere tüm içerik önceden haber verilmeksizin değiştirilebilir.

2 Giriş

EVID-C-G2 Tavan Hoparlörleri satın aldığınız için teşekkür ederiz. Bu ürünleri kullanmadan önce özellikler, uygulamalar ve önlemler hakkında bilgi sahibi olmak için bu kılavuzu okuyun.

EVID-C-G2 Tavan Hoparlörleri, tavana gömme montaj formatında üstün performans sağlamak için yenilikçi tasarım ve malzemeler kullanır.

EVID-C-G2 Tavan Hoparlörleri Serisi yedi modelden oluşur:

- 4 inç LF sürücüsü ve 0,75 inçlik yumuşak domdome tweeter ile EVID-C4.2-G2.
- Düşük profilli, 4 inç LF sürücüsü ve 0,75 inçlik, yumuşak domdome tweeter bulunan EVID-C4.2LP-G2.
- 6,5 inç LF sürücüsü ve 1 inçlik titanyum tiz hoparlörü ile EVID-C6.2-G2.
- Düşük profilli, 6,5 inç LF sürücüsü ve 1 inçlik, titanyum tiz hoparlörü bulunan EVID-C6.2LP-G2.
- 8 inç LF sürücüsü ve dalga kılavuzlu 1 inç titanyum tiz hoparlörü ile EVID-C8.2-G2.
- 8 inçlik, halka diyaframı yüklü LF sürücüsüne sahip EVID-C8.2HC-G2, tamamen dalga yönlendirilmiş, 1 inç titanyum tiz hoparlörü ile.
- EVID-C8.1S-G2, full-range modelin düşük frekans tepkisini artırmak ve genişletmek için tasarlanmış, tavana monte, 8 inçlik bir subwoofer.

2.1 Model açıklaması

EVID-C4.2-G2

Düz ızgara ve çerçevesiz tasarım ile temiz ve göze batan bir profilde mükemmel bant genişliği.

4 inç woofer ve yumuşak domdome tweeter, düzgün ses ve geniş kapsama açısı sağlar; bu da tavanın daha düşük olduğu ve daha geniş bir kapsama alanı gereken herhangi bir yerde mükemmel performans sağlar. Hızlı, kolay ve güvenli kurulumlar için yeni 3 noktalı SwiftLock Sistemine sahiptir.

EVID-C4.2LP-G2

EVID-C4.2LP-G2, EVID-C4.2-G2'ye benzer; ancak düşük profildedir.

4 inç woofer ve yumuşak domdome tweeter, düzgün ses ve geniş kapsama açısı sağlar; bu da tavanın daha düşük olduğu ve daha geniş bir kapsama alanı gereken herhangi bir yerde mükemmel performans sağlar. Sığ muhafaza tasarımı sayesinde kurulum alanı sınırlı olan yerler için idealdir. Hızlı, kolay ve güvenli kurulumlar için yeni 4 noktalı SwiftLock Sistemine sahiptir.

EVID-C4.2LP-G2, EVID-C6.2-G2, EVID-C8.2-G2 ile aynı montaj deliği ve ızgarayı paylaşır ve beklenmedik sığ montaj alanlarını içine sığdırmak için mükemmel bir seçimdir.

EVID-C6.2-G2

Düz ızgara ve çerçevesiz tasarım ile temiz ve göze batan bir profilde mükemmel bant genişliği.

6,5 inç woofer ve titanyum tiz hoparlörü, yüksek kaliteli ses talebiyle, gömme montajlı tasarımın istenilen hemen hemen her yerinde kullanım için mükemmel olan genişletilmiş frekans tepkisi sağlar. Hızlı, kolay ve güvenli kurulumlar için yeni 4 noktalı SwiftLock Sistemine sahiptir.

EVID-C6.2-G2, EVID-C4.2LP-G2, EVID-C8.2-G2 ile aynı montaj deliği ve ızgarayı paylaşır, sığ montaj konumları olsa bile her alan için mükemmel bir seçim sağlar.

EVID-C6.2LP-G2

EVID-C6.2LP-G2, EVID-C6.2-G2'ye benzer; ancak düşük profildedir.

Düz ızgara ve çerçevesiz tasarım ile temiz ve göze batan bir profilde mükemmel bant genişliği.

6,5 inç woofer ve titanyum tiz hoparlörü, yüksek kaliteli ses talebiyle, gömme montajlı tasarımın istenilen hemen hemen her yerinde kullanım için mükemmel olan genişletilmiş frekans tepkisi sağlar. Sığ muhafaza tasarımı sayesinde kurulum alanı sınırlı olan yerler için idealdir. Hızlı, kolay ve güvenli kurulumlar için yeni 4 noktalı SwiftLock Sistemine sahiptir. EVID-C6.2LP-G2; EVID-C8.2HC-G2, EVID-C8.1S-G2 ile aynı montaj deliği ve ızgarayı paylaşır.

EVID-C8.2-G2

Düz ızgara ve çerçevesiz tasarım ile temiz ve göze batan bir profilde mükemmel bant genişliği. 8 inç woofer ve dalga kılavuzlu titanyum tiz hoparlörleri, daha güçlü bir bas tepkisine sahip genişletilmiş bir frekans tepkisi verir ve daha yüksek çıkış veya daha fazla kontrol edilen kapsamanın istenmiş olduğu uygulamalarda kullanım için mükemmeldir. Hızlı, kolay ve güvenli kurulumlar için yeni 4 noktalı SwiftLock Sistemine sahiptir. EVID-C8.2-G2, EVID-C4.2LP-G2, EVID-C6.2-G2 ile aynı montaj deliği ve ızgarayı paylaşır, sığ montaj konumları olsa bile her alan için mükemmel bir seçim sağlar.

EVID-C8.2HC-G2

Çerçevesiz tasarımı ile temiz ve göze batan bir profilde mükemmel bant genişliği. 8 inç, halka diyaframı yüklü LF sürücüsü ve tam dalga kılavuzlu 1 inç titanyum tiz hoparlörü; yüksek hassasiyetli, yüksek kontrollü bir kapsama modeli sağlar, yüksek tavanlı kurulumlar veya daha sıkı kontrollü bir modele sahip yüksek çıkışa ihtiyaç duyulan herhangi bir yer için ideal. Hızlı, kolay ve güvenli kurulumlar için yeni 4 noktalı SwiftLock Sistemine sahiptir. EVID-C8.2HC-G2; EVID-C6.2LP-G2, EVID-C8.1S-G2 ile aynı montaj deliği ve ızgarayı paylaşır.

EVID-C8.1S-G2

EVID-C8.1S-G2, ayarlanmış yüksek performanslı bir muhafazadaki 8 inçlik subwoofer sayesinde 45 Hz'e kadar düşük frekans performansı sağlar. Bu, mevcut birkaç hızlı monte edilen tavan subwoofer'lerden biridir. Esnek kurulum ve güçlü düşük uç performansı, her EVID-G2 tavan modeli için ideal eşittir. Subwoofer pasif, tam kapsamlı sistemlerde kullanım için tasarlanmıştır. İki amplifikasyon gerekli değildir.

3 Sistemle ilgili genel bilgiler

3.1 Sistem özellikleri

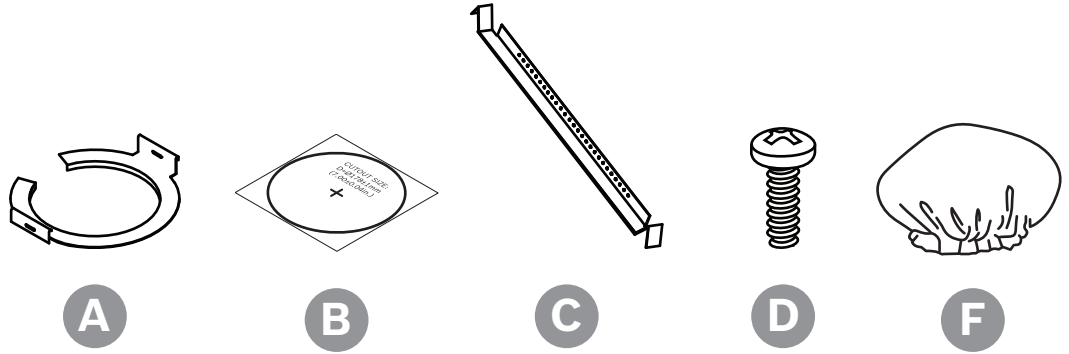
- Hızlı, güvenli ve güvenilir kurulum için EZ kurulum sistemi
- Kolay takılabilir ızgara ile çerçevesiz tasarım
- Ön bölmede elektrik gücü kademe ayarı
- Kolay kurulum için karo ray ve C halkası dahildir
- UL 1480A, UL 2043, CSA C22.2 No. 205 ve IEC 62368-1 sertifikalı

3.2 Birlikte verilen parçalar

Tüm parçaların eklendiğinden ve zarar görmemiş olduğundan emin olun. Ambalaj veya herhangi bir parça zarar gördüyse gönderen kurum ile iletişime kurun. Parçalardan herhangi biri eksikse Satış veya Müşteri Hizmetleri Temsilcinizle iletişime geçin.

Miktar	Bileşen
2	Tavan hoparlörü
2	Hoparlör bağlantı kapağı (yükülü)
2	Manyetik ızgara
4	Tavan seramik rayı
2	C Halka
4	Vida
1	Delme şablonu
2	Boya kapağı
1	Hızlı kurulum kılavuzu

3.3 Ürün bilgileri



A	C Halka
B	Delme şablonu
C	Tavan seramik rayı
D	Vida
F	Boya kapağı

4 Kurulum ve kablolama

Yeni SwiftLock Sistemimiz tavan hoparlörü için hızlı, basit ve güvenilir montaja olanak sağlar; bu sayede her iki el de hoparlör tavana kadar sıkıştırılırken tamamen boş bir şekilde kullanılabilir. Kablo bağlantısı, hoparlörün yanındadır; böylece hoparlörü monte etmek için gereken boşluk mesafesini azaltır ve hoparlörü alttan ve hoparlöre yan tavan seramiklerinden erişilebilen asma tavan ızgaralarına monte ederken erişimi kolaylaştırır.

EVID-C-G2 Tavan Hoparlörleri asma tavanlar veya sac tavanlar için tipik kurulum donanımına sahiptir. Montaj tırnakları tavan malzemelerini güvenli bir şekilde tutar ve tavan hoparlörü montaj yerini sabitler. Giriş kablo bağlantıları, kurulum işlemini hızlandırmak için hoparlör kurulumu öncesinde bağlanacak şekilde çıkarılabilir bir terminal bloğu konektörüyle bağlanır.

Opsiyonel pürüzlü aksesuarların kullanımı

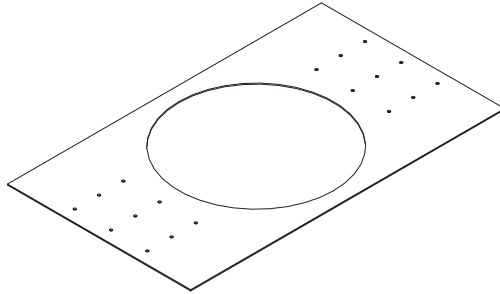
Çoğu kurulumda ek donanım gerekmez. Ancak RR Serisi montaj plakaları, EVID-C-G2 Serisi Montaj Tavan Hoparlörlerinin alçı levha ya da alçı tavana kurulumlarında yardımcı olur. Üretim hattı tarzı kurulumda çok sayıda delik açılacağı zaman ve alçı levha içerisinde delik açıldığında hoparlörlerin doğru konuma yerleştirilmesini sağlamak için kaba aksesuarlar delme kılavuzu sağlar.

RR Serisi kurulum plakaları

RR serisi montaj plakaları, binanın giriş ve desteklerine takılabilmesi için delikleri bulunan düz metal levhadan yapılmıştır.

Montaj delikleri 16 inç (406 mm), 20 inç (508 mm) ve 24 inç (610 mm) çiviler veya vidalar için mevcuttur. Teknisyen maksimum 24-3/4 inç (630 mm) aralıklarla gerektiğinde başka delikler de açabilir.

Alçı levha plakanın üzerine kurulum ve plaka alçı levha üzerinde kör delik açarken bir şablon görevi görür. Oluk tipi bir kesme aleti, plaka halkasını delme kılavuzu olarak kullanılarak tavan malzemesini keser.



Şekil 4.1: Hoparlör montaj plakası



Uyarı!

Titreşim kontrolü

Yüksek performansları nedeniyle, EVID-C-G2 Tavan Hoparlörleri yapının gevşek kısımlarında sesli gürültüye yol açabilecek önemli titreşime neden olabilir. Tavan seramiklerinin ve ilgili bileşenlerin karakterine bağlı olarak, seramik raylarının altında veya seramik kenarlarında bulunan nemlendirme malzemesi gerekli olabilir.

4.1

Delğin kesilmesi

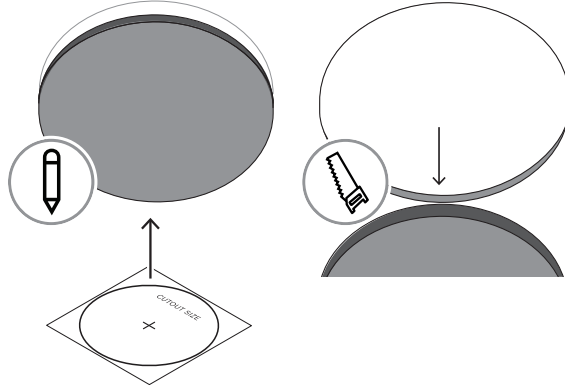
Tavan deliğinin kesilmesi

Asma seramik veya alçı levha tavanlarda delik açmak için:

- Kesim şablonunu izleyin

Veya

- Uygun kesme boyutuna göre yuvarlak bir kesim seti kullanın.
- Kablo önceden monte edildiysse kabloyu kesme deliğinden çekin.



Kesim boyutları

	EVID-C4.2-G2	EVID-C4.2LP-G2 EVID-C6.2-G2 EVID-C8.2-G2	EVID-C6.2LP-G2 EVID-C8.1S-G2 EVID-C8.2HC-G2
Montaj kesimi (inç)	7,2 inç	10,7 inç	12,7 inç
Montaj kesimi (mm)	183 mm	272 mm	322 mm

4.2

C Halkası ve/veya seramik raylarını takma

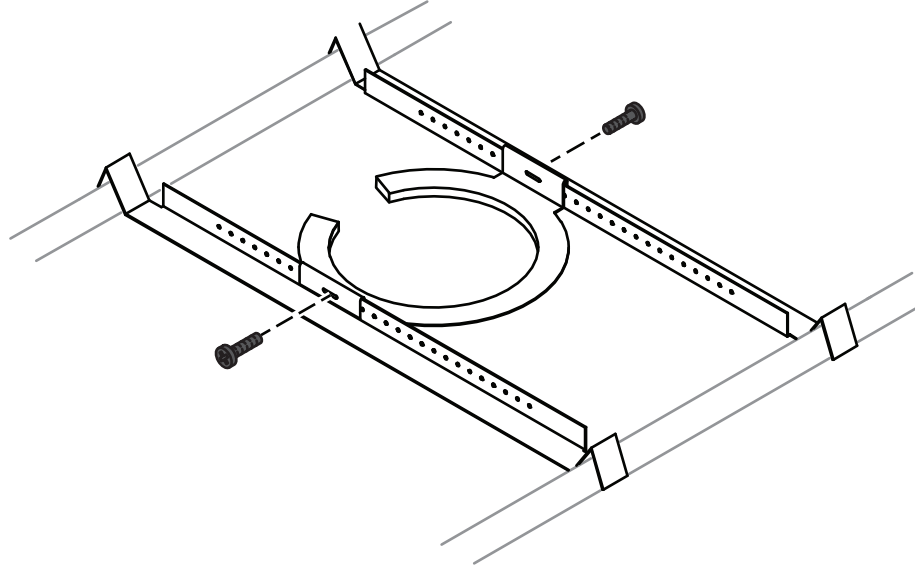
Tüm EVID-C-G2 Tavan Hoparlörleri iki tip destek donanımı içerir:

- Bir (1) C Halkası
- İki (2) seramik rayı

Asma tavan kurulumları

C Halkası ve seramik raylarını monte etmek için:

1. C Halkasını tavan seramiğinde kesilmiş olan delikten takın.
2. C Halkayı, tırnaklar yerlerine gelecek şekilde deliğin etrafına yerleştirin.



3. Seramik raylarını tavan seramiğinde kesilen delikten geçirerek takın.
4. İki rayı C Halkasının iki tırnağına tutturarak rayları, uçlar seramiğin yan tarafındaki T kanallı ızgara üzerinden uzayacak şekilde hizalayın.
5. Rayın içine her tırnaktan bir vida takarak rayları C Halkası tırnaklarına sabitleyin.

Seramik rayları standart 24 inç genişlikte veya 600 mm genişliğindeki seramiklere uyar. Seramik ray parçaları aslında T ızgara direklerine tutturulmaz. Rayların uçları T ızgara direği üzerine oturur.

Normalde seramik, rayları destekler.

Seramik rayları, uzunlukları boyunca düzenli aralıklara sahip deliklerle önceden delinir. Böylece C Halkası rayın herhangi bir noktasına yerleştirilebilir. Seramik dışarı çıkar veya düşerse destek raylarının uçları T ızgarası üzerine düşer ve hoparlör montajının düşmesine engel olur.



İkaz!

Kurulumun sabit olduğundan emin olmak için asma tavan seramiklerine kurulum sırasında her zaman birlikte verilen tüm destek donanımlarını kullanın.

Alçı levha tavan kurulumları

Alçı levha kurulumları için tavan malzemesini güçlendirmek ve hoparlör basılı tırnakları üzerindeki basıncı yaymak için C Halkayı tek başına kullanın.

C Halkayı monte etmek için:

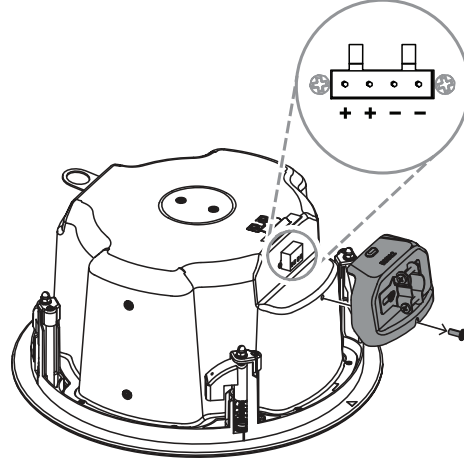
1. C Halkasını tavandaki kesik delikten yönlendirin.
2. Hoparlörü takmadan önce C Halkasını deliğin arka tarafına yerleştirin.

4.3

Kablo bağlantılarının terminal konnektörüne bağlantısı

Kabloları terminal konnektörüne takmak için:

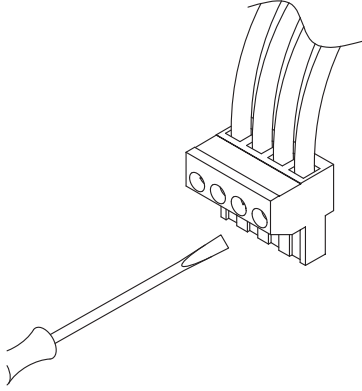
1. Terminal kapak plakasını çıkarın.
2. Giriş konnektörünü çıkarın.
3. Konnektörü bağlamadan önce kabloyu terminal kelepçesi içinden geçirin.



Uyarı!

Giriş konnektörü içinde yer alan dört terminal işaretlenir.

4. Kablonun çıplak ucunu uygun konnektör terminallerine takın.
5. Basılı tutma vidasını, küçük bir tornavida kullanarak sıkı olana kadar döndürün.



Şekil 4.2: Tornavida ile sıkın

Kablo bağlantısı kılavuzları

Soldan sağa, Pim 1 Pim 2'ye ve Pim 3 ve hoparlör içindeki Pim 4'e bağlanır. Pim 1 ve 4, diğer hoparlörlere papatya dizimli bağlantılar olarak kullanılır.

Bir hoparlör grubunun kablo bağlantısı için iki olası yerleşim planı vardır:

- Paralel kablo bağlantısı
- Papatya dizimi

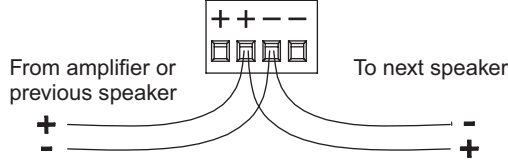


Dikkat!

Amplifikatör çıkışları $100 V_{RMS}$ 'ye kadar çıkış gerilimleri taşıyor olabilir. Yalıtımsız terminallere veya kablo bağlantılarına dokunmak rahatsız edici bir hisse neden olabilir. Bu terminallerin harici kablo bağlantılarının montajı eğitim almış kişiler tarafından yapılmalıdır.

Paralel kablo bağlantısı

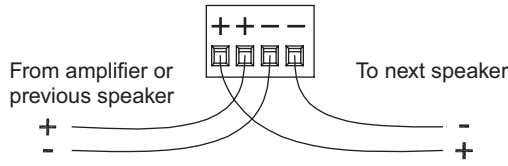
- ▶ Sonraki hoparlör tel çiftini pim 2 ve 3'e bağlayın.
Bir giriş konnektörü çıkarıldığı zaman, daha sonraki hoparlörler bağlı olarak kalır.



Şekil 4.3: Paralel kablo bağlantısı

Papatya dizimi

- ▶ Sonraki hoparlör tel çiftini pim 1 ve 4'e bağlayın.
Bir giriş konnektörü çıkarıldığı zaman, daha sonraki hoparlörlerin de bağlantısı kesilir.



Şekil 4.4: Papatya dizimi kablo bağlantısı

Konnektörü takma

Konnektörü takmak için:

1. Giriş konnektörünü hoparlörün terminal kabındaki sokete takın.
2. Titreşimi ortadan kaldırmak için tüm vidaları sıkın.

4.4

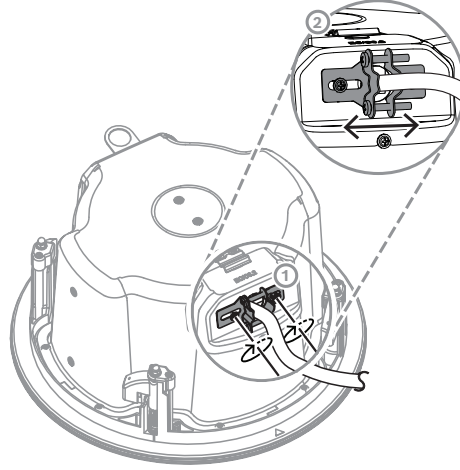
Kablonun hoparlöre sabitlenmesi

Kabloyu hoparlöre sabitlemek için:

1. Yatay vidayı tamamen gevşetin.
2. Gerilim tahliye vidalarını tamamen gevşetin.
3. Kabloları bağlantı parçasının açıklığından geçirin.
4. Giriş konnektörünü hoparlörün terminal bloğuna takın.
5. Gerilme önleyici bağlantı elemanını kullanılan kabloya uygun şekilde sıkın:
 - Plenum kablo
 - Alternatif kablo kanalı bağlantısı

Plenum kablo

1. Kablo demetini, terminal kapak plakasındaki gerilme önleyici bağlantı elemanından kaydırın.
2. *Kablo bağlantılarının terminal konnektörüne bağlantısı, sayfa 11* üzerindeki talimatı izleyin.
3. Kablo etrafındaki gerilme önleyici bağlantı elemanlarını sıkıca tutun.
4. Önce gerilim önleme vidalarını, ardından yatay vidayı sıkın.
Yalıtılmış hoparlör kablosu ve plenum kablolar için terminal kapak plakasına gerilme önleme vidalarını sıkarak kabul edilebilir gerilim önleme gücü sağlamak genellikle mümkündür.



Alternatif kablo kanalı bağlantısı

Kurulum esnek (BX) kablo kanalı kullanıyorsa alternatif bir kablo kanalı bağlantısı kullanmak mümkündür.



Uyarı!

Çoğu elektrik tedarikçisinde alternatif bağlantı parçaları mevcuttur.

1. Mevcut bağlantı elemanını, iki sabitleme vidasını sökerek çıkarın.
Bu, 7/8 inç (22 mm) çapında bir delik açığa çıkaracaktır.
2. Yedek bağlantı parçasını monte edin.



İkaz!

Bölgenize ilişkin bina kodları ve düzenlemelerine uygun olarak her zaman listelenmiş bir bağlantı parçası kullanın.

Bkz.

- *Kablo bağlantılarının terminal konnektörüne bağlantısı, sayfa 11*

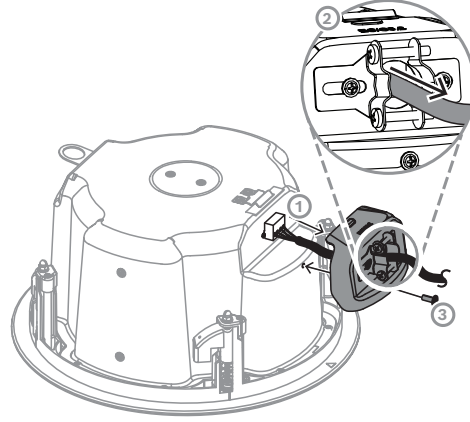
4.5

Terminal kapak plakasını tekrar takma

Terminal kapak plakasını tekrar takmak için:

1. Kablo demetini, terminal kapak plakasındaki gerilme önleyici bağlantı elemanından geçirin.
2. Kabloyu giriş konnektörüne takın.
3. Giriş konnektörünü hoparlöre bağlayın.
4. Terminal kapak plakasını terminal kapak mandalı içine doğru yönlendirin.
5. Terminal kapağı kilitleme vidasını terminal kapak plakasına takın.
6. Terminal kapağı kilitleme vidasını sıkın.

Terminal kapak plakasının sabit olduğundan emin olun. Terminal kapağı kilitleme vidasını aşırı sıkmayın.



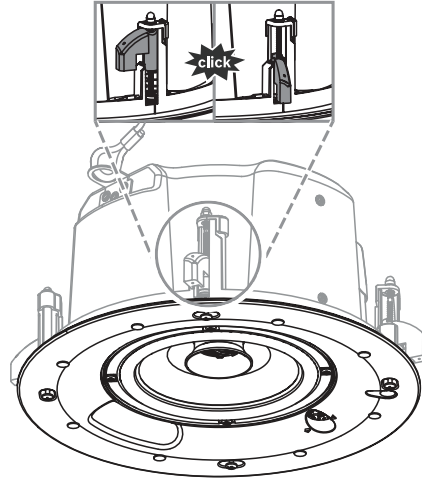
4.6 Hoparlörü tavana monte etme

Hoparlörü tavana monte etmek için:

1. Hoparlörü, ön paneli tavanla hizalanana ve montaj kulakçıkları tıklayıcaya kadar tavan deliğine itin.

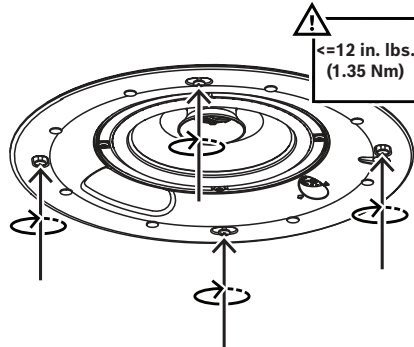
Montaj kulakçıklarının gevşek olduğundan emin olmadan kurulumu başlamayın.

Hoparlör tavana yerleştirildikten sonra, ek bir yardıma gerek kalmadan yerine sabitlenir ve böylece her iki elinizi de hoparlörden çekebilirsiniz.



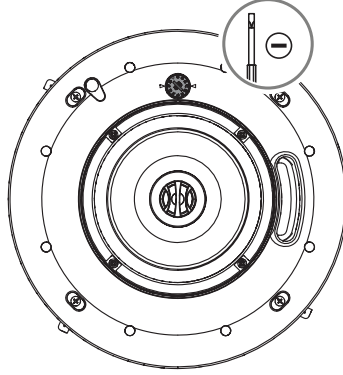
2. Montaj kulakçıklarını, vidaları saat yönünde çevirerek sıkın; hoparlör tavan yüzeyine sıkıca oturana kadar devam edin.

Aşırı sıkmayın.



4.7 Priz seçiciyi ayarlama

Priz seçici anahtar, ön bölmede bulunmaktadır. Hoparlörü, ızgarayı takmadan önce uygun priz ayarına getirin. Bazı 70 V/100 V sabit voltaj kurulumlarında, hoparlörlerin nihai ses seviyesi dengeleme ayarları daha sonra yapılacaksa, ızgaraların takılmaması tavsiye edilir. Seviyeler ayarlandıktan sonra ızgaralar monte edilebilir.



Transformatör priz özellikleri

	EVID-C4.2-G2 EVID-C4.2LP-G2	EVID-C6.2-G2 EVID-C6.2LP-G2	EVID-C8.2-G2 EVID-C8.1S-G2	EVID-C8.2HC-G2
70 V	30 W 15 W 7,5 W 3,75 W 1.88 W	60 W 30 W 15 W 7,5 W 3,75 W	90 W 45 W 22,5 W 11.25 W 5.6 W	
100 V	30 W 15 W 7,5 W 3,75 W	60 W 30 W 15 W 7,5 W	90 W 45 W 22,5 W 11.25 W	

4.8 Izgarayı takma



Uyarı!

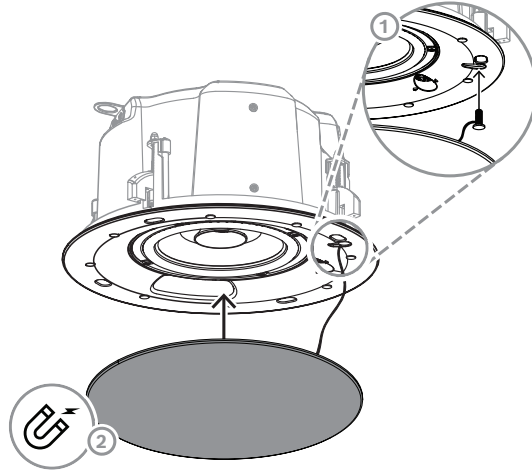
Izgara bağlama kemeri

EVID-C-G2 Tavan hoparlörlerinin ızgaraları, montajdan sonra çıkarılırsa veya gevşerse düşmesini önlemek amacıyla bir bağlama kemeri ile donatılmıştır. Bağlama kemeri, ızgaraya bağlı şekilde gelir ve hoparlöre monte edilmelidir.

Izgarayı takmak için:

1. Bağlama kemeri elemanını ön bölmedeki deliğe itin.
2. Izgarayı ön bölmeye doğru iterek, ızgaranın merkezde ve bölmeye göre düz olduğundan emin olun.

Manyetik ızgara hoparlöre takılır.



Izgarayı çıkarmak için:

1. Izgaranın kenarlarını parmak uçlarınızla tutun.
2. Aşağı çekin.

5 Sorun giderme

Sorun	Olası nedenler	İşlem
Çıkış yok	Amplifikatör	Amplifikatör kanalına bir giriş sinyali beslemesi olduğundan emin olun (tercihen amplifikatörde bir sinyal giriş göstergesi yoluyla). Amplifikatör kanalının ses seviyesinin açık olduğunu doğrulayın. Ses çıkışı olmayan hoparlör ve kabloyu, başka bir amplifikatör kanalına bağlayarak yeni kanalın bir giriş sinyali almasını sağlayın. Bu işlemten sonra ses çıkışı alırsanız sorun amplifikatör kanalından kaynaklanıyordur. Hala ses çıkışı yoksa sorun ya kabloda ya da hoparlördedir.
	Hoparlör kabloları	Hoparlör sistemi ile amplifikatörü bağlayan kabloyu/kabloları değiştirin.
Şüpheli ya da kesintili ses çıkışı; çatırdama gibi	Hatalı bağlantı	Tüm kabloların konektör kontaklarının doğru olduğundan emin olun. Kötü bir bağlantı, kesintili temas veya önemli ölçüde artan dirençle sonuçlanabilir; bu da azalmış çıkışa veya sinyalle ilgisi olmayan seslere neden olabilir.
	Uygun olmayan güç prizi ayarı	Hoparlör ızgarasının altındaki güç prizi ayarının, yapılan kurulum ve seçilen amplifikatöre uygun olduğunu doğrulayın.
Cızırtı, tıslama veya uğultu gibi sabit gürültü	Sinyal zincirindeki arızalı bir elektronik cihaz	Hoparlörler bu sesleri kendi başlarına üretemez. Sinyal zincirinde arızalı bir elektronik cihaz olabilir.
	Zayıf sistem topraklaması	Gerektiğinde, sistem topraklamasını kontrol edip doğrulayın.
Zayıf düşük frekans çıkışı	Birden fazla hoparlör arasındaki kutupluluk bağlantısı	İki hoparlör kutupluluk (faz dışı) olmadan bağlandıysa zayıf frekanslar birbirini yok eder. Hoparlörlerden birinin polaritesini ters çevirmeyi deneyin; bunu amplifikatördeki çift muz fişini çevirerek ya da jak üzerindeki uç/kılıf kablolarını ters bağlayarak yapabilirsiniz. Hangi durum daha büyük düşük frekans çıkışı sağlarsa kutupluluk durumundaki odur.

Bu öneriler probleminizi çözmüyorsa en yakın Electro-Voice bayiniz veya Electro-Voice distribütörünüz ile iletişime geçin.

6

Teknik veriler

EVID-C4.2-G2

Frekans aralığı (-10 dB) (Hz) ¹	70 Hz – 20,000 Hz
Maksimum SPL (sürekli) (dB) ²	106 dB
Maksimum SPL (tepe noktası) (dB) ²	112 dB
Hassasiyet (1 W, 1 m) ³	88 dB SPL 1 W, 1 m
Konik kapsama açısı (°)	130°
Güç kullanımı (sürekli) (W) ⁴	70 W
Güç kullanımı (tepe) (W) ⁴	280 W
Uzun süreli güç kullanımı (sürekli) (W) ⁵	50 W
Uzun süreli güç kullanımı (tepe) (W) ⁵	200 W
Nominal empedans (Ω) (Düşük Z)	8 Ω
Önerilen yüksek geçiş (Hz) ⁶	70 Hz
Transformatör prizleri 70 V hat (W)	30 W; 15 W; 7,5 W; 3,75 W; 1,88 W
Transformatör prizleri 100 V hat (W)	30 W; 15 W; 7,5 W; 3,75 W
LF dönüştürücü boyutu (inç)	4 in
HF transdüser boyutu (in)	0.75 in
Malzeme	Çelik
Izgara malzemesi	Toz boya kaplamalı çelik
Konnektör tipi	4-pin Euroblock Giriş + Geçiş
Kablo boyutu (AWG)	12AWG (maksimum)
Kablo çapı (mm ²)	3,3 mm ² (maksimum)
Renkli	Beyaz; Özelleştirilmiş renkler
Renk (RAL)	RAL 9003 Parlak beyaz
Montaj boşluğu (inç)	7.20 in
Montaj boşluğu (mm)	183 mm
Boyutlar (Ø x D) (inç)	8.4 in x 6.40 in
Boyutlar (Ø x D) (mm)	212 mm x 163.6 mm
Montaj derinliği (inç)	6,2 inç
Montaj derinliği (mm)	158 mm

Tavan kalınlığı (inç)	0,5 inç - 1,5 inç
Tavan kalınlığı (mm)	12.5 mm - 38 mm
Ağırlık (lb) ⁷	5.9 lb
Ağırlık (kg) ⁷	2.7 kg
Brüt ağırlık (lb) ⁸	18.7 lb
Nakliye ağırlığı (kg) ⁸	8.5 kg
IP sınıfı	IP34
Hava koşullarına dayanıklı hale getirme	İç mekan
Çalışma sıcaklığı (°F)	32 °F – 122 °F
Çalışma sıcaklığı (°C)	0 °C – 50 °C
Güvenlik kuruluşu derecelendirmeleri	UL 1480A, UL 2043 uyarınca hava işleme alanlarında güvenli kullanım, CSA C22.2 No. 205 sertifikalı, IEC 62638

¹Yarım alan (tavana monte)

²Hesaplanan

³Yarım alan (1 W/1 m)

⁴Sürekli pembe gürültü (2 saat)

⁵Sürekli pembe gürültü (100 saat)

⁶24 dB/oktav

⁷Tekli ürün

⁸Çift ürün

EVID-C4.2LP-G2

Frekans aralığı (-10 dB) (Hz) ¹	80 Hz – 20,000 Hz
Maksimum SPL (sürekli) (dB) ²	106 dB
Maksimum SPL (tepe noktası) (dB) ²	112 dB
Hassasiyet (1 W, 1 m) ³	88 dB SPL 1 W, 1 m
Konik kapsama açısı (°)	130°
Güç kullanımı (sürekli) (W) ⁴	70 W
Güç kullanımı (tepe) (W) ⁴	280 W
Uzun süreli güç kullanımı (sürekli) (W) ⁵	50 W
Uzun süreli güç kullanımı (tepe) (W) ⁵	200 W
Nominal empedans (Ω) (Düşük Z)	8 Ω
Önerilen yüksek geçiş (Hz) ⁶	70 Hz
Transformatör prizleri 70 V hat (W)	30 W; 15 W; 7,5 W; 3,75 W; 1,88 W

Transformatör prizleri 100 V hat (W)	30 W; 15 W; 7,5 W; 3,75 W
LF dönüştürücü boyutu (inç)	4 in
HF transdüser boyutu (in)	0.75 in
Malzeme	Çelik
Izgara malzemesi	Toz boya kaplamalı çelik
Konnektör tipi	4-pin Euroblock Giriş + Geçiş
Kablo boyutu (AWG)	12AWG (maksimum)
Kablo çapı (mm ²)	3,3 mm ² (maksimum)
Renkli	Beyaz; Özelleştirilmiş renkler
Renk (RAL)	RAL 9003 Parlak beyaz
Montaj boşluğu (inç)	10.70 in
Montaj boşluğu (mm)	272 mm
Boyutlar (Ø x D) (inç)	11.9 in x 3.6 in
Boyutlar (Ø x D) (mm)	302 mm x 91 mm
Montaj derinliği (inç)	3,4 inç
Montaj derinliği (mm)	86 mm
Tavan kalınlığı (inç)	0,5 inç - 1,5 inç
Tavan kalınlığı (mm)	12.5 mm - 38 mm
Ağırlık (lb) ⁷	6.80 lb
Ağırlık (kg) ⁷	3.10 kg
Brüt ağırlık (lb) ⁸	22 lb
Nakliye ağırlığı (kg) ⁸	10 kg
IP sınıfı	IP34
Hava koşullarına dayanıklı hale getirme	İç mekan
Çalışma sıcaklığı (°F)	32 °F – 122 °F
Çalışma sıcaklığı (°C)	0 °C – 50 °C
Güvenlik kuruluşu derecelendirmeleri	UL 1480A, UL 2043 uyarınca hava işleme alanlarında güvenli kullanım, CSA C22.2 No. 205 sertifikalı, IEC 62638

¹Yarım alan (tavana monte)

- ²Hesaplanan
³Yarım alan (1 W/1 m)
⁴Sürekli pembe gürültü (2 saat)
⁵Sürekli pembe gürültü (100 saat)
⁶24 dB/oktav
⁷Tekli ürün
⁸Çift ürün

EVID-C6.2-G2

Frekans aralığı (-10 dB) (Hz) ¹	65 Hz – 20,000 Hz
Maksimum SPL (sürekli) (dB) ²	109 dB
Maksimum SPL (tepe noktası) (dB) ²	115 dB
Hassasiyet (1 W, 1 m) ³	90 dB SPL 1 W, 1 m
Konik kapsama açısı (°)	110°
Güç kullanımı (sürekli) (W) ⁴	80 W
Güç kullanımı (tepe) (W) ⁴	320 W
Uzun süreli güç kullanımı (sürekli) (W) ⁵	70 W
Uzun süreli güç kullanımı (tepe) (W) ⁵	280 W
Nominal empedans (Ω) (Düşük Z)	8 Ω
Önerilen yüksek geçiş (Hz) ⁶	60 Hz
Transformatör prizleri 70 V hat (W)	30 W; 15 W; 7,5 W; 3,75 W; 1,88 W
Transformatör prizleri 100 V hat (W)	30 W; 15 W; 7,5 W; 3,75 W
LF dönüştürücü boyutu (inç)	6 in
HF transdüser boyutu (in)	1 in
Malzeme	Çelik
Izgara malzemesi	Toz boya kaplamalı çelik
Konnektör tipi	4-pin Euroblock
Kablo boyutu (AWG)	12AWG (maksimum)
Kablo çapı (mm ²)	3,3 mm ² (maksimum)
Renkli	Beyaz; Özelleştirilmiş renkler
Renk (RAL)	RAL 9003 Parlak beyaz
Montaj boşluğu (inç)	10.70 in
Montaj boşluğu (mm)	272 mm

Boyutlar (Ø x D) (inç)	11.9 in x 6 in
Boyutlar (Ø x D) (mm)	302 mm x 153.8 mm
Montaj derinliği (inç)	5,9 inç
Montaj derinliği (mm)	149 mm
Tavan kalınlığı (inç)	0,5 inç - 1,5 inç
Tavan kalınlığı (mm)	12.5 mm - 38 mm
Ağırlık (lb) ⁷	9 lb
Ağırlık (kg) ⁷	4.10 kg
Brüt ağırlık (lb) ⁸	27 lb
Nakliye ağırlığı (kg) ⁸	12.20 kg
IP sınıfı	IP34
Hava koşullarına dayanıklı hale getirme	İç mekan
Çalışma sıcaklığı (°F)	32 °F – 122 °F
Çalışma sıcaklığı (°C)	0 °C – 50 °C
Güvenlik kuruluşu derecelendirmeleri	UL 1480A, UL 2043 uyarınca hava işleme alanlarında güvenli kullanım, CSA C22.2 No. 205 sertifikalı, IEC 62638

¹Yarım alan (tavana monte)

²Hesaplanan

³Yarım alan (1 W/1 m)

⁴Sürekli pembe gürültü (2 saat)

⁵Sürekli pembe gürültü (100 saat)

⁶24 dB/oktav

⁷Tekli ürün

⁸Çift ürün

EVID-C6.2LP-G2

Frekans aralığı (-10 dB) (Hz) ¹	60 Hz – 20,000 Hz
Maksimum SPL (sürekli) (dB) ²	109 dB
Maksimum SPL (tepe noktası) (dB) ²	115 dB
Hassasiyet (1 W, 1 m) ³	90 dB SPL 1 W, 1 m
Konik kapsama açısı (°)	110°
Güç kullanımı (sürekli) (W) ⁴	80 W
Güç kullanımı (tepe) (W) ⁴	320 W
Uzun süreli güç kullanımı (sürekli) (W) ⁵	70 W

Uzun süreli güç kullanımı (tepe) (W) ⁵	280 W
Nominal empedans (Ω) (Düşük Z)	8 Ω
Önerilen yüksek geçiş (Hz) ⁶	60 Hz
Transformatör prizleri 70 V hat (W)	30 W; 15 W; 7,5 W; 3,75 W; 1,88 W
Transformatör prizleri 100 V hat (W)	30 W; 15 W; 7,5 W; 3,75 W
LF dönüştürücü boyutu (inç)	6 in
HF transdüser boyutu (in)	1 in
Malzeme	Çelik
Izgara malzemesi	Toz boya kaplamalı çelik
Konnektör tipi	4-pin Euroblock Giriş + Geçiş
Kablo boyutu (AWG)	12AWG (maksimum)
Kablo çapı (mm ²)	3,3 m ² (maksimum)
Renkli	Beyaz; Özelleştirilmiş renkler
Renk (RAL)	RAL 9003 Parlak beyaz
Montaj boşluğu (inç)	12.70 in
Montaj boşluğu (mm)	322 mm
Boyutlar (\emptyset x D) (inç)	13.9 in x 5.3 in
Boyutlar (\emptyset x D) (mm)	353 mm x 133.1 mm
Montaj derinliği (inç)	4,8 inç
Montaj derinliği (mm)	122 mm
Tavan kalınlığı (inç)	0,5 inç - 1,5 inç
Tavan kalınlığı (mm)	12.5 mm - 38 mm
Ağırlık (lb) ⁷	9.90 lb
Ağırlık (kg) ⁷	4.50 kg
Brüt ağırlık (lb) ⁸	31 lb
Nakliye ağırlığı (kg) ⁸	14 kg
IP sınıfı	IP34
Hava koşullarına dayanıklı hale getirme	İç mekan
Çalışma sıcaklığı (°F)	32 °F – 122 °F

Çalışma sıcaklığı (°C)	0 °C – 50 °C
Güvenlik kuruluşu derecelendirmeleri	UL 1480A, UL 2043 uyarınca hava işleme alanlarında güvenli kullanım, CSA C22.2 No. 205 sertifikalı, IEC 62638

¹Yarım alan (tavana monte)

²Hesaplanan

³Yarım alan (1 W/1 m)

⁴Sürekli pembe gürültü (2 saat)

⁵Sürekli pembe gürültü (100 saat)

⁶24 dB/oktav

⁷Tekli ürün

⁸Çift ürün

EVID-C8.2-G2

Frekans aralığı (-10 dB) (Hz) ¹	60 Hz – 20,000 Hz
Maksimum SPL (sürekli) (dB) ²	110 dB
Maksimum SPL (tepe noktası) (dB) ²	116 dB
Hassasiyet (1 W, 1 m) ³	90 dB SPL 1 W, 1 m
Konik kapsama açısı (°)	90°
Güç kullanımı (sürekli) (W) ⁴	90 W
Güç kullanımı (tepe) (W) ⁴	360 W
Uzun süreli güç kullanımı (sürekli) (W) ⁵	75 W
Uzun süreli güç kullanımı (tepe) (W) ⁵	300 W
Nominal empedans (Ω) (Düşük Z)	8 Ω
Önerilen yüksek geçiş (Hz) ⁶	50 Hz
Transformatör prizleri 70 V hat (W)	60 W; 30 W; 15 W; 7,5 W; 3,75 W
Transformatör prizleri 100 V hat (W)	60 W; 30 W; 15 W; 7,5 W
LF dönüştürücü boyutu (inç)	8 in
HF transdüser boyutu (in)	1 in
Malzeme	Çelik
Izgara malzemesi	Toz boya kaplamalı çelik
Konnektör tipi	4-pin Euroblock Giriş + Geçiş
Kablo boyutu (AWG)	12AWG (maksimum)
Kablo çapı (mm ²)	3,3 mm ² (maksimum)

Renkli	Beyaz; Özelleştirilmiş renkler
Renk (RAL)	RAL 9003 Parlak beyaz
Montaj boşluğu (inç)	10.70 in
Montaj boşluğu (mm)	272 mm
Boyutlar (Ø x D) (inç)	11.9 in x 9.8 in
Boyutlar (Ø x D) (mm)	302 mm x 249.2 mm
Montaj derinliği (inç)	9,6 inç
Montaj derinliği (mm)	244 mm
Tavan kalınlığı (inç)	0,5 inç - 1,5 inç
Tavan kalınlığı (mm)	12.5 mm - 38 mm
Ağırlık (lb) ⁷	15.4 lb
Ağırlık (kg) ⁷	7 kg
Brüt ağırlık (lb) ⁸	36.4 lb
Nakliye ağırlığı (kg) ⁸	16.5 kg
IP sınıfı	IP34
Hava koşullarına dayanıklı hale getirme	İç mekan
Çalışma sıcaklığı (°F)	32 °F – 122 °F
Çalışma sıcaklığı (°C)	0 °C – 50 °C
Güvenlik kuruluşu derecelendirmeleri	UL 1480A, UL 2043 uyarınca hava işleme alanlarında güvenli kullanım, CSA C22.2 No. 205 sertifikalı, IEC 62638

¹Yarım alan (tavana monte)

²Hesaplanan

³Yarım alan (1 W/1 m)

⁴Sürekli pembe gürültü (2 saat)

⁵Sürekli pembe gürültü (100 saat)

⁶24 dB/oktav

⁷Tekli ürün

⁸Çift ürün

EVID-C8.2HC-G2

Frekans aralığı (-10 dB) (Hz) ¹	60 Hz – 20,000 Hz
Maksimum SPL (sürekli) (dB) ²	118 dB
Maksimum SPL (tepe noktası) (dB) ²	124 dB

Hassasiyet (1 W, 1 m) ³	95 dB SPL 1 W, 1 m
Konik kapsama açısı (°)	75°
Güç kullanımı (sürekli) (W) ⁴	180 W
Güç kullanımı (tepe) (W) ⁴	720 W
Uzun süreli güç kullanımı (sürekli) (W) ⁵	150 W
Uzun süreli güç kullanımı (tepe) (W) ⁵	600 W
Nominal empedans (Ω) (Düşük Z)	8 Ω
Önerilen yüksek geçiş (Hz) ⁶	50 Hz
Transformatör prizleri 70 V hat (W)	90 W; 45 W; 22,5 W; 11,25 W; 5,6 W
Transformatör prizleri 100 V hat (W)	90 W; 45 W; 22,5 W; 11,25 W
LF dönüştürücü boyutu (inç)	8 in
HF transdüser boyutu (in)	1 in
Malzeme	Çelik
Izgara malzemesi	Toz boya kaplamalı çelik
Konnektör tipi	4-pin Euroblock Giriş + Geçiş
Kablo boyutu (AWG)	12AWG (maksimum)
Kablo çapı (mm ²)	3,3 mm ² (maksimum)
Renkli	Beyaz; Özelleştirilmiş renkler
Renk (RAL)	RAL 9003 Parlak beyaz
Montaj boşluğu (inç)	12.70 in
Montaj boşluğu (mm)	322 mm
Boyutlar (Ø x D) (inç)	13.9 in x 9.9 in
Boyutlar (Ø x D) (mm)	353 mm x 250.7 mm
Montaj derinliği (inç)	9,5 inç
Montaj derinliği (mm)	240 mm
Tavan kalınlığı (inç)	0,5 inç - 1,5 inç
Tavan kalınlığı (mm)	12.5 mm - 38 mm
Ağırlık (lb) ⁷	21.4 lb
Ağırlık (kg) ⁷	9.7 kg

Brüt ağırlık (lb) ⁸	50.7 lb
Nakliye ağırlığı (kg) ⁸	23 kg
IP sınıfı	IP34
Hava koşullarına dayanıklı hale getirme	İç mekan
Çalışma sıcaklığı (°F)	32 °F – 122 °F
Çalışma sıcaklığı (°C)	0 °C – 50 °C
Güvenlik kuruluşu derecelendirmeleri	UL 1480A, UL 2043 uyarınca hava işleme alanlarında güvenli kullanım, CSA C22.2 No. 205 sertifikalı, IEC 62638

¹Yarım alan (tavana monte)

²Hesaplanan

³Yarım alan (1 W/1 m)

⁴Sürekli pembe gürültü (2 saat)

⁵Sürekli pembe gürültü (100 saat)

⁶24 dB/oktav

⁷Tekli ürün

⁸Çift ürün

EVID-C8.1S-G2

Frekans aralığı (-10 dB) (Hz) ¹	45 Hz – 380 Hz
Maksimum SPL (sürekli) (dB) ²	113 dB
Maksimum SPL (tepe noktası) (dB) ²	119 dB
Hassasiyet (1 W, 1 m) ³	90 dB SPL 1 W, 1 m
Çok yönlü kapsama açısı (°)	360°
Güç kullanımı (sürekli) (W) ⁴	180 W
Güç kullanımı (tepe) (W) ⁴	720 W
Uzun süreli güç kullanımı (sürekli) (W) ⁵	150 W
Uzun süreli güç kullanımı (tepe) (W) ⁵	600 W
Nominal empedans (Ω) (Düşük Z)	8 Ω
Transformatör prizleri 70 V hat (W) ⁶	60 W; 30 W; 15 W; 7,5 W; 3,75 W
Transformatör prizleri 100 V hat (W) ⁶	60 W; 30 W; 15 W; 7,5 W
LF dönüştürücü boyutu (inç)	8 in
Malzeme	Çelik
Izgara malzemesi	Toz boya kaplamalı çelik

Konnektör tipi	4-pin Euroblock Giriş + Geçiş
Kablo boyutu (AWG)	12AWG (maksimum)
Kablo çapı (mm ²)	3,3 mm ² (maksimum)
Renkli	Beyaz; Özelleştirilmiş renkler
Renk (RAL)	RAL 9003 Parlak beyaz
Montaj boşluğu (inç)	12.70 in
Montaj boşluğu (mm)	322 mm
Boyutlar (Ø x D) (inç)	13.9 in x 9.9 in
Boyutlar (Ø x D) (mm)	353 mm x 250.7 mm
Montaj derinliği (inç)	9,5 inç
Montaj derinliği (mm)	240 mm
Tavan kalınlığı (inç)	0,5 inç - 1,5 inç
Tavan kalınlığı (mm)	12.5 mm - 38 mm
Ağırlık (lb) ⁷	16 lb
Ağırlık (kg) ⁷	7.25 kg
Brüt ağırlık (lb) ⁸	40 lb
Nakliye ağırlığı (kg) ⁸	18.10 kg
IP sınıfı	IP34
Hava koşullarına dayanıklı hale getirme	İç mekan
Çalışma sıcaklığı (°F)	32 °F – 122 °F
Çalışma sıcaklığı (°C)	0 °C – 50 °C
Güvenlik kuruluşu derecelendirmeleri	UL 1480A, UL 2043 uyarınca hava işleme alanlarında güvenli kullanım, CSA C22.2 No. 205 sertifikalı, IEC 62638

¹Yarım alan (tavana monte edilmiş) - UL testi yapılmış (20 Hz - 20 kHz)

²Hesaplanan

³Yarım alan (1 W/1 m)

⁴Sürekli pembe gürültü (2 saat)

⁵Sürekli pembe gürültü (100 saat)

⁶Sürekli pembe gürültü (20 Hz - 20 kHz)

⁷Tekli ürün

⁸Çift ürün

7 Ekler

7.1 Hoparlör ızgarasını boyama

Hoparlör, iç mekan tasarımının renk uyumu gerektirdiği bir alana monte edilmişse, çerçevesiz tasarımımız bu boyama işlemini oldukça kolaylaştırır.

Hoparlör ızgarasını boyamak için:

- ▶ Izgarayı basitçe çıkarın ve emaye bazlı spreyci boya kullanarak boyayın.

Boyama İşlemleri

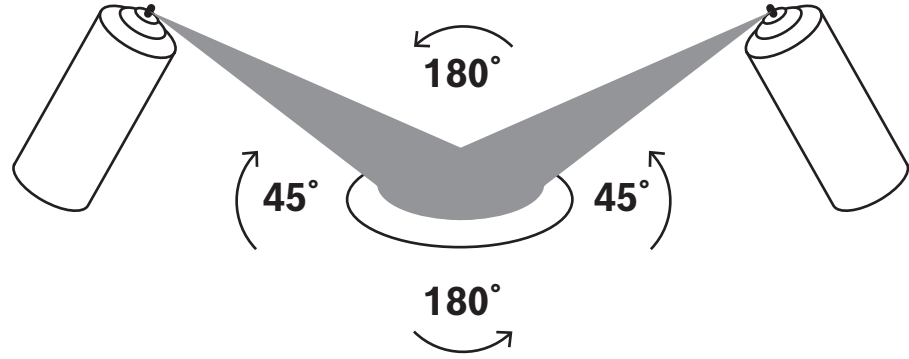
1. Izgarayı hoparlörden çıkarın.



İkaz!

Benzin, gaz yağı, aseton veya diğer sert çözücüler ya da kimyasalları kullanmayın; ayrıca zımpara kağıdı veya çelik yünü gibi aşındırıcı ürünlerden kaçınınız.

2. Izgarayı 45 derece açıyla spreyleyin; önce soldan sağa doğru hafif bir kat uygulayın, ardından sağdan sola ikinci bir kat geçin.
3. Boyanın kurumasını bekleyin ve gerekirse yukarıdaki adımları tekrarlayın.



Şekil 7.1: Spreyci boyama açıları

4. Izgarayı hoparlöre tekrar takın.

7.2 Odayı boyarken hoparlör ızgarasını koruma

Hoparlör ızgarasını boyadan korumak için:

1. Izgarayı hoparlörden çıkarın.
2. Izgarayı boya kapağıyla kapatın.
3. Izgarayı kapakla tekrar takın.

Odayı boyadıktan sonra:

1. Izgarayı hoparlörden çıkarın.
2. Boya kapağını ızgaradan çıkarın.
3. Izgarayı hoparlöre tekrar takın.

7.3 Sistem tasarım kılavuzu

7.3.1 Tavan hoparlörlerini seçme ve konumlandırma

Bir işte kullanılacak tavan hoparlörlerinin türünü ve miktarını belirleyen birkaç temel kriter vardır. Belirli EVID Tavan Serisi modelleri, bu kriterlerin nasıl belirlendiğine bağlı olarak her işe uyum sağlar.

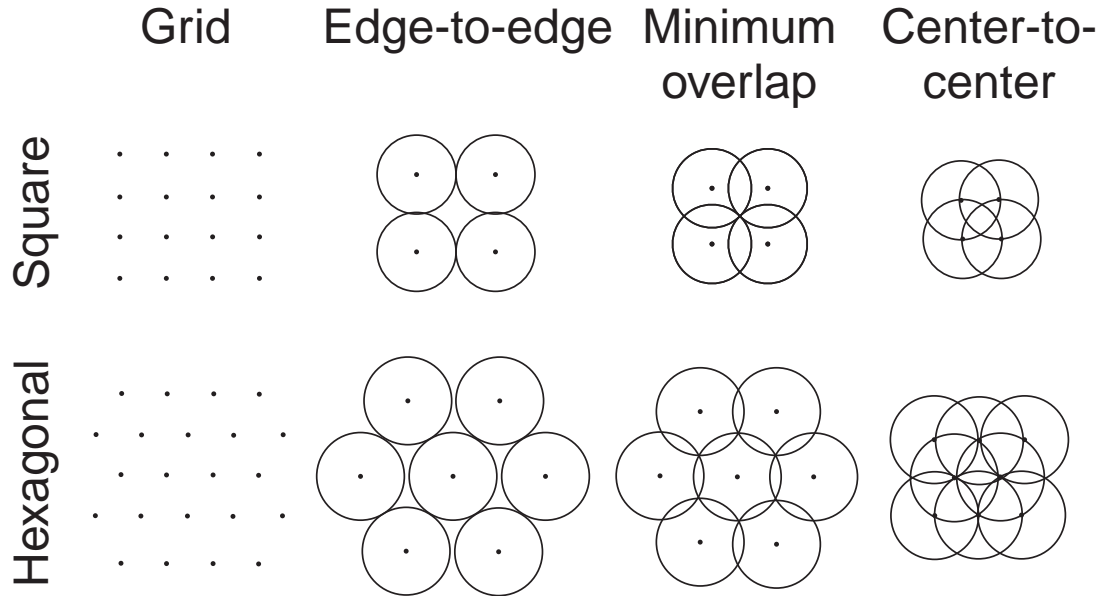
- Oda boyutu
- İstenen kapsama yoğunluğu
- Hoparlörün kapsama açısı özellikleri
- Tavan yüksekliği
- Çalınan ses programı malzemesi

Bu bilgiler ve www.electrovoice.com'dan indirilebilir ücretsiz tasarım programı, EVID tasarımınızı optimize etmenize yardımcı olur.

Geleneksel üstten dağıtım sistem yaklaşımında, hoparlörler bir ızgara düzeninde yerleştirilir ve bu ızgaranın boyutları, oda yüksekliği ile hoparlör elemanlarının yönlülüğü tarafından belirlenir.

İki temel yerleştirme düzeni öne çıkar:

- Kare düzen
- Altıgen (veya çapraz) düzen



Şekil 7.2: Kapsama modelleri

Yerleşim modeline ek olarak, tasarımcının üç kapsama yoğunluğu türünden birini seçmesi gerekir:

- Kenardan kenara
- Minimum örtüşme
- Merkezden merkeze

Örtüşme ne kadar fazla olursa kapsama o kadar eşit olur. , *sayfa 32* resmi, bu çeşitli yerleşim planı modellerini göstermektedir.

Bkz.

- , *sayfa 32*

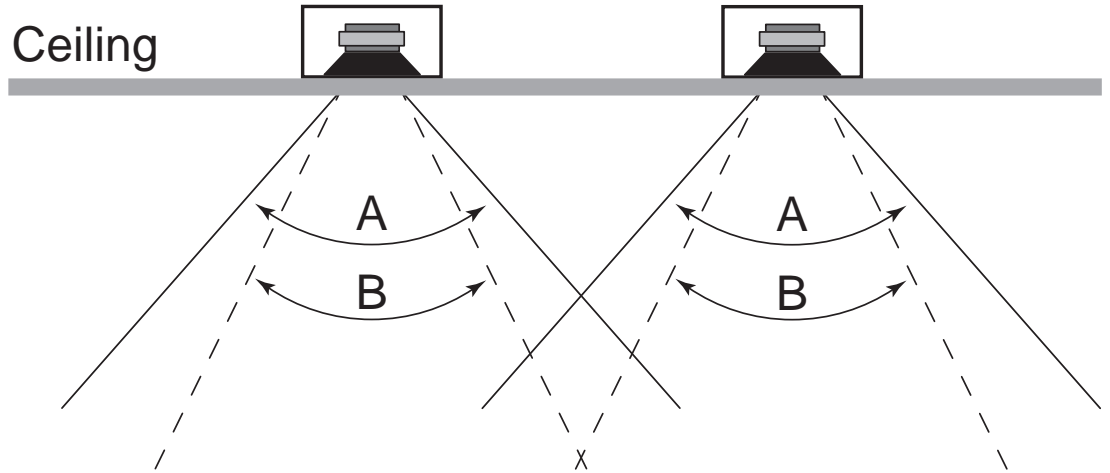
7.3.2

Tavan sistemleri: boyut ile kapsam karşılaştırması

Geçmişte sistem tasarımcıları, dağıtılmış tavan sistemlerinde, en azından kısmen bu hoparlörler geleneksel seçim olarak kabul edildiği için genellikle 8 inç koni hoparlörleri tercih ederdi. Bununla birlikte EVID-G2 sistemleri, çok daha esnek seçeneklere olanak sağlar.

Pek çok durumda, 4 inçlik dönüştürücüler kullanarak hem mükemmel sonuçlar elde edebilir hem de önemli ölçüde tasarruf sağlayabilirsiniz. Bu durum, genişletilmiş düşük frekans tepkisi veya yüksek SPL seviyesi gerektirmeyen işlerde özellikle geçerlidir. EVID-C4.2-G2 üzerinde kullanılanlar gibi 4 inçlik dönüştürücüler, daha geniş yayılım sunarak bir işte daha az sayıda hoparlör kullanılmasına olanak tanır. Örneğin, daha küçük koni çapı sayesinde EVID-C4.2-G2 modeli (130 derece), -6 dB noktalarında EVID-C8.2-G2 modeline (110 derece) kıyasla önemli ölçüde daha geniş bir yayılım açısı sunar.

Bu özelliğin bir ek sistem üzerindeki etkisi, *sayfa 32* resminde gösterilmiştir. Mevcut hoparlör konumlarının kullanıldığı değiştirme uygulamalarında EVID-C4.2-G2 (A açısında gösterilen), eski tip 8 inçlik geleneksel bir üniteden (B açısında gösterilen) daha fazla örtüşme sağlar ve bu sayede daha eşit bir kapsama sunar. Yeni bir sistem belirlerken EVID-C4.2-G2 modelinin geniş yayılım açısından faydalanarak belirli bir alanı kapsamak için gereken hoparlör sayısını azaltabilirsiniz. Bu, daha da fazla tasarruf sağlar.



Şekil 7.3: Boyut ve kapsama

Tabii ki EVID-C4.2-G2, 8 inçlik EVID-C8.2-G2 modelinden daha az hassastır. Fark - 5 dB'dir. EVID-C4.2-G2 modeli, 65 Hz altındaki düşük frekanslarda biraz daha düşük performansa sahip olacaktır. Ancak bu faktörlerin hiçbiri, birçok dağınık sistemde önemli bir sorun teşkil etmez. EVID-C4.2-G2 modeli, 80 watt sürekli güç kapasitesiyle geleneksel şekilde derecelendirilmiştir ve bu değer, çoğu 8 inçlik hoparlör markasından eşit veya daha yüksek bir performansa işaret eder. Bu nedenle, sürekli SPL çıkışı birçok uygulama için fazlasıyla yeterlidir. Ayrıca, EVID-C8.1S-G2 subwoofer'ın eklenmesiyle düşük frekans çıkışı kolayca artırılabilir. Bu nedenlerle, EVID-C4.2-G2 modeli, daha büyük modellerin gelişmiş performansına ihtiyaç duyulmayan kurulumlarda iyi bir ses kapsamı sağlarken, fiyat tekliflerinde rekabet avantajı sunmanın harika bir yolunu temsil eder.

Yankı Odaları ve Yüksek Tavanlar

Ancak bazı durumlarda, geniş yayılım yerine kontrollü kapsama daha tercih edilir hale gelir. Çok büyük canlı alanlar; örneğin spor salonları, kongre merkezleri, alışveriş merkezi atriyumları gibi yerler daha kontrollü ses yönlendirmesinden büyük ölçüde fayda sağlar. Bu tür kurulumlarda EVID-C8.2HC-G2, en iyi seçenektir. 1 kHz üzerinde 75 derecelik kapsama modeli, büyük ve akustik olarak canlı alanlarda daha yüksek anlaşılabilirlik sağlar. Optimum verimlilik için yüksek 93 dB hassasiyet değerine de sahiptir.

SPL gereksinimleri: Ne kadar yüksek?

EVID-C8.2-G2, daha yüksek SPL gerektiğinde kullanılabilir harika bir hoparlördür. Ünitenin doğruluk ve bant genişliği oldukça yüksektir ve bu özellikleriyle yüksek kaliteli ön plan müzik çoğaltımı gerektiren uygulamalar için idealdir. EVID-C8.2-G2, 60 Hz altındaki frekanslarda önemli miktarda düşük frekans enerjisine sahiptir. Bu, çoğu uygulama için yeterlidir.

Yerleşim: Kaç tane?

Tavan yüksekliğine göre kapsama çapı tablosu, EVID-G2 modellerinin 4 fitlik dinleme düzlemi yüksekliği varsayıldığında etkili kapsama çapını gösterir. Bu rakamları kullanarak, örtüşme kriterini belirledikten sonra iş için bir kapsama modeli oluşturabilirsiniz.

Model	Tavan yüksekliği				
	8'	12'	16'	20'	24'
EVID-C4.2-G2 EVID-C4.2LP-G2	17'	34'	51'	69'	86'
EVID-C6.2-G2 EVID-C6.2LP-G2	11'	23'	34'	46'	57'
EVID-C8.2-G2	8'	16'	24'	32'	40'
EVID-C8.2HC-G2	6'	12'	18'	25'	31'

Tablo 7.1: Tavan yüksekliğine göre kapsama çapı¹

¹ 4 fitlik dinleme yüksekliğinde hesaplanan kapsama

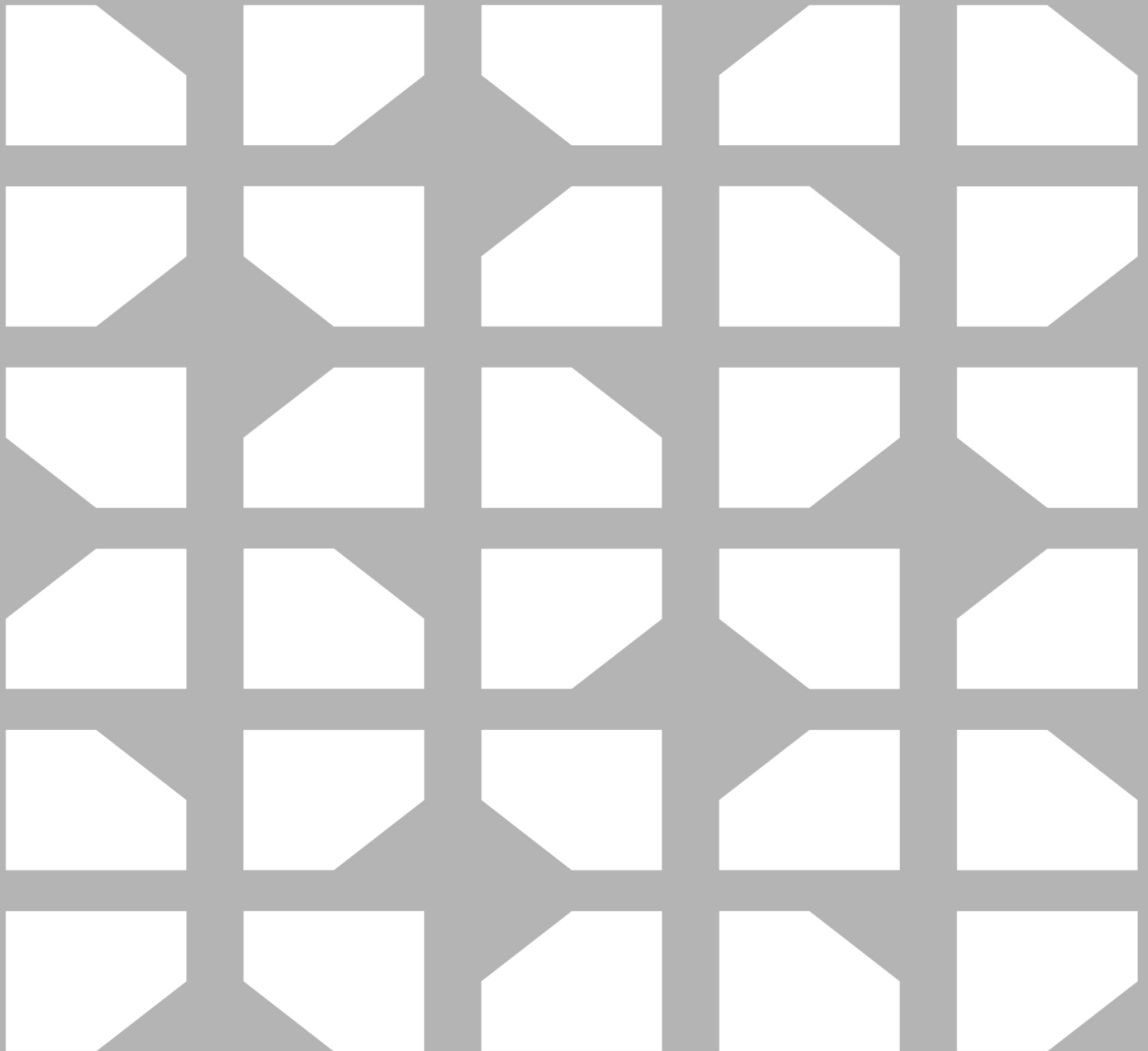
Bkz.

– , sayfa 32

7.3.3**Subwoofer'ların kullanımı**

EVID-C8.1S-G2 subwoofer, herhangi bir EVID-G2 kurulumuna önemli ölçüde düşük frekans performansı ekleyebilir. EVID-C8.1S-G2 subwoofer'in yükünü düzgün bir şekilde verebilmesinin ve bas çıkışını güçlendirebilmesinin tavana ve duvarlara bağlı olduğunu unutmayın. En fazla etkiyi elde etmek için doğru konumlandırma önemlidir.

Tek bir EVID-C8.1S-G2 kullanılan daha küçük odalarda, merkez veya merkeze yakın konum daha iyi olur. Bu, en uygun kapsamı sağlar. Birden fazla EVID-C8.1S-G2 kurulumu olan daha büyük odalarda, oda duvarlarının sağladığı ilave etki kullanılabilir. Bu tür bir alanda subwoofer'ları oda boyunca, duvardan veya köşelerden ise birkaç feet mesafede, doğru şekilde konumlayın. Duvarların ilave yüklenmesi bu daha geniş alanlardaki tepkiyi artırır.



Bosch Security Systems, LLC

130 Perinton Parkway
Fairport, NY 14450
USA

www.electrovoice.com

© Bosch Security Systems, LLC, 2025

EU importer:

Bosch Sicherheitssysteme GmbH

Robert-Bosch-Platz 1
70839 Gerlingen
Germany

© Bosch Sicherheitssysteme GmbH, 2025

202509081129