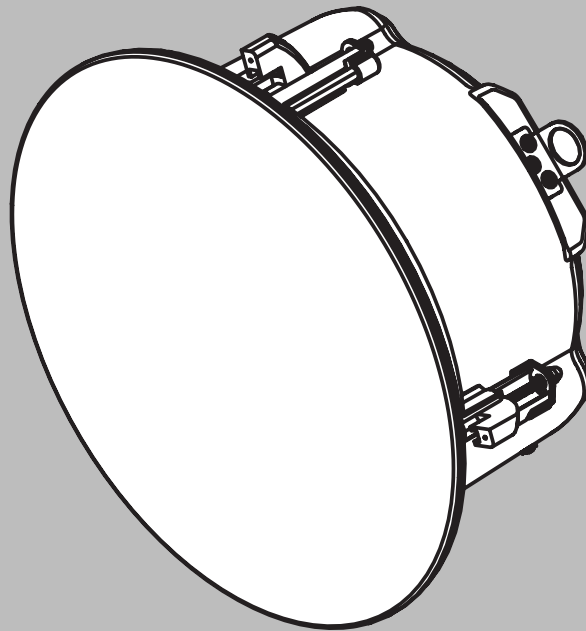


EVID-C-G2 Ceiling Loudspeakers

EVID-C4.2-G2, EVID-C4.2LP-G2, EVID-C6.2-G2, EVID-C6.2LP-G2,
EVID-C8.2-G2, EVID-C8.2HC-G2, EVID-C8.1S-G2



目录

1	安全标准	4
1.1	注意事项	5
2	简介	6
2.1	型号说明	6
3	系统概述	8
3.1	系统特性	8
3.2	随附部件	8
3.3	产品信息	8
4	安装和布线	9
4.1	开孔	9
4.2	安装C形环和/或梁架导轨	10
4.3	将接线连接至端子连接器	11
4.4	将线缆固定到扬声器上	13
4.5	重装终端盖板	14
4.6	将扬声器安装到天花板	14
4.7	调节抽头选择器	15
4.8	安放网罩	15
5	故障排除	17
6	技术参数	18
7	附录	29
7.1	涂刷扬声器网罩	29
7.2	粉刷房间期间防护扬声器网罩	29
7.3	系统设计指南	29
7.3.1	选择和定位天花扬声器	29
7.3.2	天花板系统：尺寸与覆盖范围	30
7.3.3	低频扬声器的使用	32

1 安全标准



警告!

各种设备的吊挂都存在潜在危险，因此，只能由全面了解高空设备吊挂技术和法规的人员来执行。

Electro-Voice强烈建议您在吊挂任何扬声器时将所有国家、联邦、州和地方的现行法律和法规考虑在内。安装人员有责任确保所有扬声器都按照这些要求进行安装。扬声器吊挂完成后，Electro-Voice强烈建议至少按每年一次的频率或根据法律法规的要求对系统进行检查。如果发现存在薄弱或损坏的迹象，应立即采取补救措施。用户有责任确保墙壁、天花板或结构能够支撑所有吊挂其上的设备。凡是用于吊挂与Electro-Voice无关的扬声器的硬件，均由其他方负责。



小心!

放大器输出电压最高可达 $100V_{RMS}$ 。触摸未绝缘的端子或电缆可能导致身体不适。这些端子的外部接线需要由受过指导的人员安装。

安全点

为了加强安全保障，强烈建议使用适当等级的辅助安全吊绳（由安装人员提供）连接扬声器背面的安全点，将扬声器牢靠固定到建筑物的辅助安装结构上。



小心!

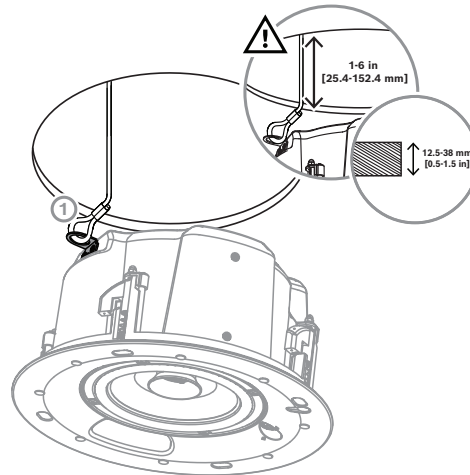
安全点（辅助支撑环）不应用于扬声器的主悬吊。安全点只应用作辅助安全点。



小心!

天花安装扬声器的安全吊绳

安装安全吊绳时应至少留出1-6英寸（25.4 - 152.4毫米）的松弛部分。



注意!

注意：UL安全列名

所有EVID天花扬声器型号已全部作为信号扬声器列入UL标准 UL 1480A。所有型号还适用于符合UL 2043标准的空气处理场所。

1.1

**注意事项****废旧电子和电气设备**

您必须单独收集不再可维修的电子或电气设备，并送往回收站进行环保回收利用（应符合欧盟废弃电子和电气设备标准）。

要处理旧的电子或电气设备，您应该使用相关国家/地区建立的回收系统。

版权和免责声明

保留所有权利。事先未经出版商的书面许可，不得通过任何方法、电子、机械方式、影印、录制或其它方式对本文档的任何部分进行任何形式的复制或传播。有关获得再版或摘录许可授权的信息，请联系 Electro-Voice。

本手册中的所有内容（包括规格、数据和图示）如有更改，恕不另行通知。

2 简介

感谢您购买EVID-C-G2天花扬声器。在使用这些产品之前，请通读本手册以熟悉功能、应用场合和预防措施。

EVID-C-G2天花扬声器使用了创新的设计和材料，可以在采用嵌入式天花板安装形式的同时提供出色的性能。

EVID-C-G2 系列天花扬声器包含七款型号：

- EVID-C4.2-G2 标配 4 英寸低频驱动单元与 0.75 英寸软球顶高音单元。
- EVID-C4.2LP-G2 超薄型结构，标配 4 英寸低频驱动单元与 0.75 英寸软球顶高音单元。
- EVID-C6.2-G2 配备一个 6.5 英寸低频驱动单元与 1 英寸钛膜高音单元。
- EVID-C6.2LP-G2 超薄型结构，标配 6.5 英寸低频驱动单元与 1 英寸钛膜高音单元。
- EVID-C8.2-G2 标配 8 英寸低频驱动单元与集成声学波导的 1 英寸钛膜高音单元。
- EVID-C8.2HC-G2 配备 8 英寸环形开孔负载低频驱动单元与全波导负载 1 英寸钛膜高音单元。
- EVID-C8.1S-G2 纯吊顶式 8 英寸超低频音箱，专为扩展全频型号的低频响应而设计。

2.1 型号说明

EVID-C4.2-G2

在简洁低调的造型中实现卓越带宽性能，采用平面网罩与无边框设计。

4英寸低频单元与软球顶高音单元协同提供平滑音质与宽广覆盖角度，在低矮天花板空间或需大范围声覆盖的场所表现尤为理想。搭载全新三点 SwiftLock 安装系统，实现快速、简便且安全的装配。

EVID-C4.2LP-G2

EVID-C4.2LP-G2 与 EVID-C4.2-G2 技术参数基本一致，但采用超薄型结构设计。

4英寸低频单元与软球顶高音单元协同提供平滑音质与宽广覆盖角度，在低矮天花板空间或需大范围声覆盖的场所表现尤为理想。其浅腔体结构设计，特别适合安装空间受限的场所。搭载全新四点 SwiftLock 安装系统，实现快速、简便且安全的装配。

EVID-C4.2LP-G2 与 EVID-C6.2-G2、EVID-C8.2-G2 共享安装孔位与网罩结构，可完美适配意外出现的浅层安装空间。

EVID-C6.2-G2

在简洁低调的造型中实现卓越带宽性能，采用平面网罩与无边框设计。

6.5英寸低频单元与钛膜高音单元协同拓展频率响应范围，极适用于对音质有高要求的嵌入安装场景。搭载全新四点 SwiftLock 安装系统，实现快速、简便且安全的装配。

EVID-C6.2-G2 与 EVID-C4.2LP-G2、EVID-C8.2-G2 共享安装孔位与网罩结构，使其成为适配各类空间（含浅层安装位）的理想选择。

EVID-C6.2LP-G2

EVID-C6.2LP-G2 与 EVID-C6.2-G2 技术参数基本一致，但采用超薄型结构设计。

在简洁低调的造型中实现卓越带宽性能，采用平面网罩与无边框设计。

6.5英寸低频单元与钛膜高音单元协同拓展频率响应范围，极适用于对音质有高要求的嵌入安装场景。其浅腔体结构设计，特别适合安装空间受限的场所。

搭载全新四点 SwiftLock 安装系统，实现快速、简便且安全的装配。

EVID-C6.2LP-G2 与 EVID-C8.2HC-G2、EVID-C8.1S-G2 共享安装孔位与网罩结构。

EVID-C8.2-G2

在简洁低调的造型中实现卓越带宽性能，采用平面网罩与无边框设计。

8英寸低频单元与波导负载钛膜高音单元协同提供扩展的频率响应及强劲低频表现，尤其适用于需更高声压输出或定向覆盖的系统解决方案。搭载全新四点 SwiftLock 安装系统，实现快速、简便且安全的装配。

EVID-C8.2-G2 与 EVID-C4.2LP-G2、EVID-C6.2-G2 共享安装孔位与网罩结构，使其成为适配各类空间（含浅层安装位）的理想选择。

EVID-C8.2HC-G2

以无边框设计呈现简约轮廓，成就卓越带宽性能。

配备8英寸环形开孔负载低频驱动单元与全波导负载1英寸钛膜高音单元，提供高灵敏度与精准覆盖声场，专为高吊顶空间或需高输出功率与窄指向覆盖的严苛场景设计。搭载全新四点 SwiftLock 安装系统，实现快速、简便且安全的装配。

EVID-C8.2HC-G2 与 EVID-C6.2LP-G2、EVID-C8.1S-G2 共享安装孔位与网罩结构。

EVID-C8.1S-G2

EVID-C8.1S-G2在经过调谐的高性能箱体中封装了一个8英寸低频扬声器，可提供低至45 Hz的惊人低频性能！它是少数名副其实的快速安装式天花低频扬声器之一。凭借灵活的安装和强大的低频性能，成为各种EVID-G2天花型号的理想搭配。该超低音音箱专为无源全频系统设计。无需双路放大驱动。

3 系统概述

3.1 系统特性

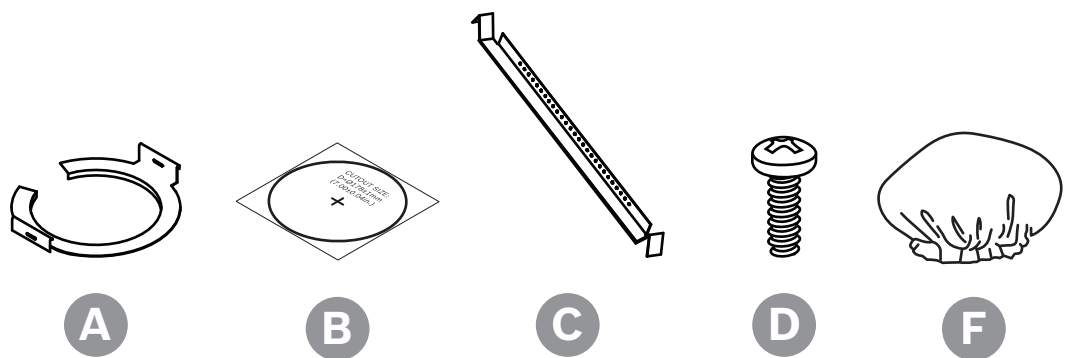
- 搭载 EZ-install 系统，实现安全可靠且快速的装配。
- 无边框设计搭配快装式网罩。
- 前反射板功率跳线调节
- 标配T型轨与C型卡环，实现便捷安装。
- UL 1480A、UL 2043、CSA C22.2 No. 205 和 IEC 62368-1 认证

3.2 随附部件

确保所有部件均包含在内且无损坏。如果包装或某部件损坏，请联系您的承运商。如果缺少部件，请联系您的销售代表或客户服务代表。

数量	组件
2	天花扬声器
2	扬声器接续盒盖 (已安装)
2	磁吸网罩
4	吊顶轨道
2	C形环
4	螺丝
1	开孔模板
2	可喷涂盖板
1	快速安装指南

3.3 产品信息



A	C形环
B	开孔模板
C	吊顶轨道
D	螺丝
F	可喷涂盖板

4

安装和布线

我们全新的 SwiftLock 系统可实现吸顶扬声器的快速、简便且可靠装配，解放双手完成天花板紧固作业。扬声器侧置布线设计缩减安装所需操作净空，既便于底部安装时的接线操作，亦适配可侧向开启吊顶板的全天花系统。

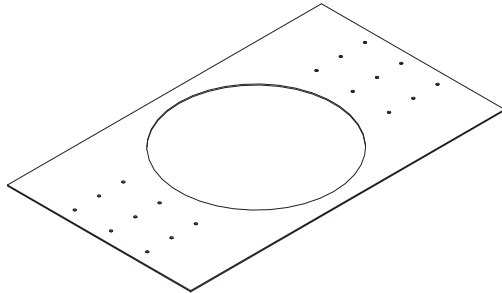
EVID-C-G2 吸顶音箱配套提供吊顶或石膏板天花板的标准安装配件。安装卡扣牢固锁紧天花板材料，确保吸顶音箱整体稳固就位。输入接线连接到可拆卸接线盒连接器，可以在安装扬声器之前进行预接线，加快安装过程。

使用可选的预装组件

大多数安装场合均无需额外硬件。EVID-C-G2系列吸顶音箱安装于石膏板或粉刷层天花板时，RR系列安装盘板有助于安装。当需要在流水线式安装场合中开钻多个孔洞时，可以使用带孔安装板附件作为开孔模板，以确保扬声器准确定位在石膏天花板上的开孔中。

RR系列安装板

RR系列安装板由一块平整的金属薄板制成，通过预留的安装孔固定到建筑物结构的托梁或桁架上。安装孔适用于中心距为406毫米（16英寸）、508毫米（20英寸）和610毫米（24英寸）的钉子或螺丝。安装人员可以按需开钻新孔，新孔的最大中心距不得超过630毫米（24-3/4英寸）。在安装板之上安装石膏天花板，这样，在石膏天花板上进行开孔盲操作时，安装板可以作为开孔模板。使用修边机切割天花板材料时，可直接将盘板环作为导引环进行铣切操作。



图片 4.1: 扬声器安装板



注意!

减振控制

由于其性能出色，EVID-C-G2天花扬声器在使用时会产生剧烈的震动，导致天花板结构松散部分发出嗡嗡声。根据天花板梁架和相关部件的特性，可能需要在梁架导轨下方或梁架边缘使用阻尼材料消除噪声。

4.1

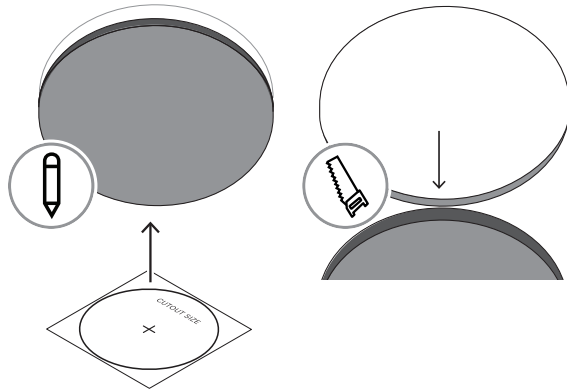
开孔

吊顶开孔

在矿棉板或石膏板吊顶开孔时：

- 画出开孔模板的轮廓
- 或
- 使用圆形切割器定位至恰当孔径进行开孔。

如果已预安装接线，请将接线穿过开孔。



开孔尺寸

	EVID-C4.2-G2	EVID-C4.2LP-G2 EVID-C6.2-G2 EVID-C8.2-G2	EVID-C6.2LP-G2 EVID-C8.1S-G2 EVID-C8.2HC-G2
安装开孔 (英寸)	7.2 英寸	10.7 英寸	12.7 英寸
安装开孔 (毫米)	183 毫米	272 毫米	322 毫米

4.2

安装C形环和/或梁架导轨

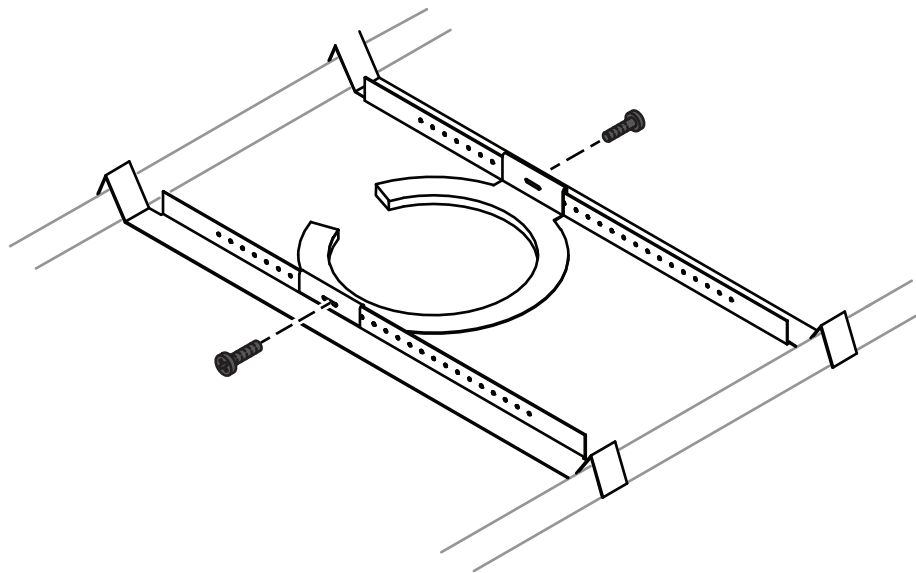
所有 EVID-C-G2 天花扬声器均包含两种背装硬件类型：

- (1)枚 C型卡环
- 二(2)条 T型轨

吊顶安装

安装C型卡环与龙骨轨道：

1. 将C型卡环插入吊顶板开孔。
2. 将C型卡环绕开孔放置，凸耳定位。



3. 将梁架导轨插入天花板梁架上的开孔。
4. 将两个导轨卡入C形环中的两个卡舌，并对齐导轨，使端部延伸超过梁架侧面T形槽网格的上方。

- 将螺丝穿过每个卡舌拧入导轨，将导轨固定到C形环卡舌上。

龙骨轨道适配标准600毫米宽或24英寸宽吊顶板。龙骨轨道片不实际连接至T形格栅主龙骨。导轨的末端位于T形网格支柱上方。通常情况下，梁架支撑导轨。

梁架导轨沿其长度方向以固定间隔预先开孔。因此C形环可以定位在导轨上的任意一点。如果梁架脱落或分离，支撑导轨的末端会落到T形网格上，防止扬声器组件掉落。



警告!

安装到吊顶梁架时，请务必使用所有随附的支撑件，以确保安装牢固。

石膏板吊顶安装

对于石膏天花板安装，应单独使用C形环来加固天花板材料并分散来自扬声器压紧卡舌的压力。

安装C型卡环：

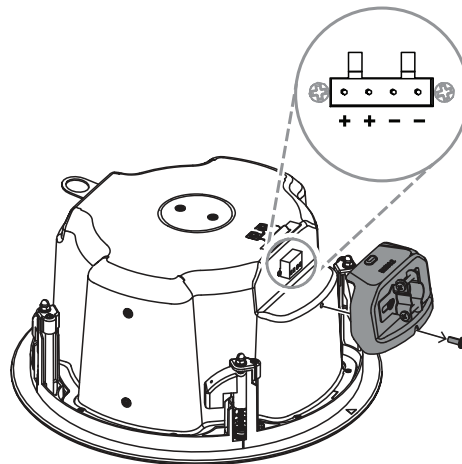
- 将C型卡环导入吊顶开孔。
- 放置C型卡环于开孔背面，再嵌入扬声器。

4.3

将接线连接至端子连接器

将接线连接至端子连接器

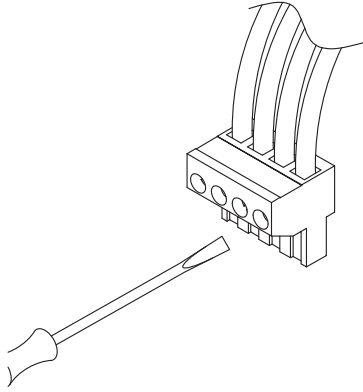
- 卸下终端盖板。
- 卸下输入连接器。
- 将线缆穿入端子压板，再连接连接器。



注意!

输入连接器中的四个端子均有标记。

- 将电线的裸露端插入适当的连接器端子。
- 使用小型螺丝刀拧紧压紧螺栓直至锁紧。



图片 4.2: 用螺丝刀拧紧

接线指南

自左至右，引脚1连接引脚2，而引脚3连接引脚4于扬声器内。引脚1和4用于与其他扬声器进行菊花链连接。

成组扬声器布线存在两种可选布局：

- 并行接线
- 菊花链

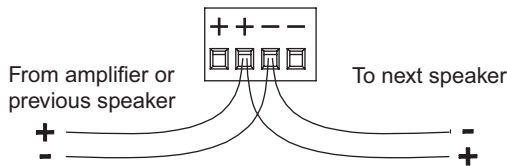


小心!

放大器输出电压最高可达 $100V_{RMS}$ 。触摸未绝缘的端子或电缆可能导致身体不适。这些端子的外部接线需要由受过指导的人员安装。

并行接线

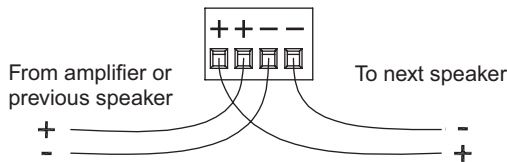
- ▶ 将下一个扬声器的线对连接到引脚2和3。
- 移除一个输入连接器后，后续扬声器将保持连接状态。



图片 4.3: 并行接线

菊花链

- ▶ 将下一个扬声器的线对连接到引脚1和4。
- 移除一个输入连接器后，后续扬声器也会断开连接。



图片 4.4: 菊花链接线

插入连接器

插入连接器

1. 将输入连接器插入扬声器终端盖板的插槽。

2. 拧紧所有螺丝以消除震动。

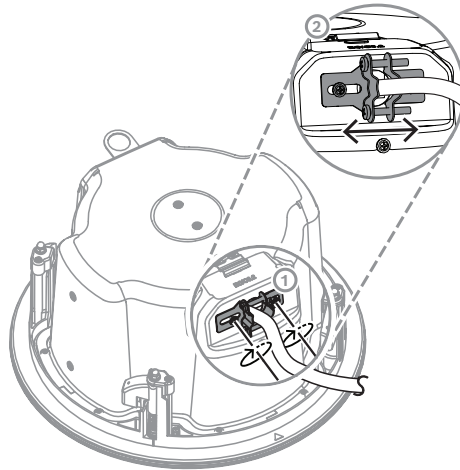
4.4 将线缆固定到扬声器上

将线缆固定到扬声器上

1. 完全拧松水平螺丝。
2. 完全拧松应力释放螺丝。
3. 将线缆穿入接头开口。
4. 将输入连接器插入扬声器的接线端子排。
5. 拧紧应力释放装置以适配所用线缆：
 - 阻燃电缆
 - 备用导线管接头

阻燃电缆

1. 将线缆滑过终端盖板上的应力释放装置。
2. 遵循将接线连接至端子连接器, 页面 11 的说明。
3. 将应力消除装置紧紧固定在电缆周围。
4. 首先拧紧应力释放螺丝, 接着拧紧水平螺丝。
对于绝缘扬声器线与阻燃通风线缆, 通常只需将应力释放螺丝在终端盖板上拧紧, 即可承受应力。



备用导线管接头

若安装采用柔性 (BX) 导管, 可使用替代导管接头。



注意!

大多数电气供应商都可提供替代配件。

1. 卸下两个压紧螺丝即可卸下现有接头。
此举将露出 7/8 英寸 (22 毫米) 的开孔。
2. 安装备用接头。



警告!

务必使用所在地区的建筑规范和法规中列出的接头。

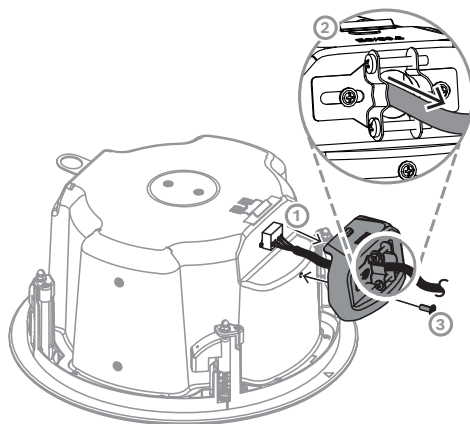
参阅

- 将接线连接至端子连接器, 页面 11

4.5 重装终端盖板

重装终端盖板：

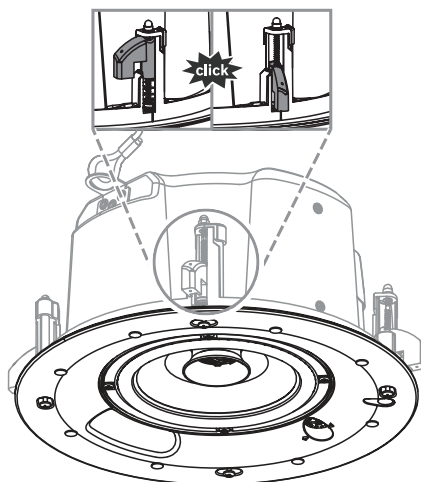
1. 将线缆穿过端子盖板上的应力消除装置。
 2. 将线缆接至输入连接器。
 3. 将输入连接器连接至扬声器。
 4. 引导端子盖板插入端子盖门。
 5. 将端子盖锁紧螺丝插入端子盖板。
 6. 拧紧端子盖锁紧螺丝。
- 确保端子盖板牢固。切勿过度拧紧端子盖锁紧螺丝。



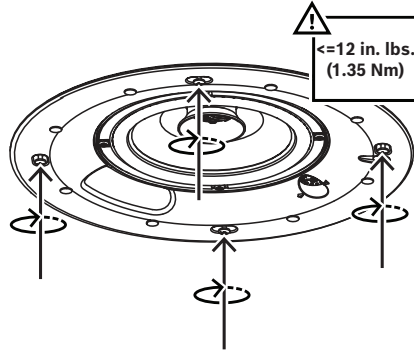
4.6 将扬声器安装到天花板

将扬声器安装到天花板：

1. 将扬声器推入吊顶开孔，直至前面板与天花板齐平且听见安装凸耳发出咔嚓声。
安装前确保安装凸耳处于松开状态。
扬声器嵌入吊顶后即自行固定，无需外力支撑，此时双手可离开扬声器。

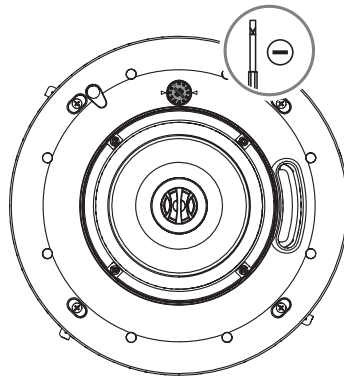


2. 顺时针旋转螺丝拧紧安装凸耳，直至扬声器与天花板表面紧密贴合。
切勿过度拧紧。



4.7 调节抽头选择器

抽头选择器开关位于前挡板上。将扬声器调整至适当的抽头设置，然后安装网罩。在某些70V/100V恒压安装中，如果稍后要进行最终的扬声器音频电平衡调整，建议先不安装网罩。调整电平后，再安装网罩。



变压器抽头规格

	EVID-C4.2-G2 EVID-C4.2LP-G2	EVID-C6.2-G2 EVID-C6.2LP-G2	EVID-C8.2-G2 EVID-C8.1S-G2	EVID-C8.2HC-G2
70 V	30 W 15W 7.5 W 3.75 W 1.88 W	60 W 30 W 15W 7.5 W 3.75 W	90 W 45 W 22.5W 11.25 W 5.6 W	
100 V	30 W 15W 7.5 W 3.75 W	60 W 30 W 15W 7.5 W	90 W 45 W 22.5W 11.25 W	

4.8 安放网罩



注意!

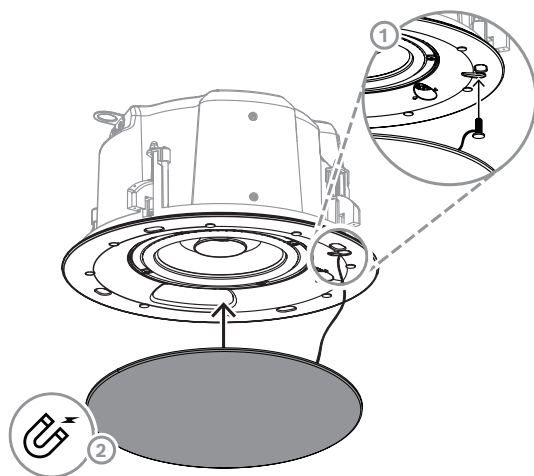
网罩安全系绳

EVID-C-G2 吸顶扬声器网罩配置安全系绳，防止安装后网罩拆卸或意外松脱时坠落。安全系绳预装于网罩，且必须安装至扬声器。

安放网罩：

1. 将安全系绳扣件按压入前面板开孔。
2. 将网罩按压贴合前面板，确保居中且平整。

磁性网罩将吸附于扬声器。

**拆下网罩：**

1. 用指尖捏住网罩边缘。
2. 拉下。

5 故障排除

问题	可能原因	操作(A)
无输出	功率放大器	<p>确保放大器通道有输入信号馈入（最好通过放大器上的信号输入指示灯）。</p> <p>验证放大器通道的音量是否调大。</p> <p>连接扬声器和电缆（其没有到另一个放大器通道的输出），并确保输入信号馈送到新的放大器通道。如果您随后获得输出，则表明问题出在放大器通道上。如果未获得输出，则表明问题出在电缆或扬声器上。</p>
	扬声器电缆	更换连接扬声器系统和放大器的电缆。
输出有问题或断断续续，例如噼啪声	连接故障	检查所有布线的连接器接触是否良好。连接不当可能导致接触断断续续或阻抗显著增加，这会相应导致输出减少或产生与信号无关的噪声。
	抽头设置不正确	验证扬声器网罩下的抽头设置是否适合所选的安装方式和放大器。
持续噪声，例如嗡嗡声、嘶嘶声或蜂鸣声	信号链中存在有故障的电子设备	扬声器无法自身产生这些声音。信号链路中可能存在故障电子设备。
	系统接地不佳	按照要求，检查并更正系统接地。
低频输出不佳	多扬声器反极性连接	当两个扬声器的连接极性不正确（异相）时，低频将彼此抵消。转动放大器上的双香蕉插头或反接插孔上的尖导线/套筒导线，以尝试反转其中一个扬声器的极性。任何导致低频输出增加的情况都源自极性问题。

如果这些建议未能解决您的问题，请联系离您最近的Electro-Voice经销商或Electro-Voice分销商。

6 技术参数

EVID-C4.2-G2

频率范围(-10 dB) (Hz) ¹	70 Hz – 20,000 Hz
最大声压级(连续)(dB) ²	106 dB
最大声压级(峰值)(dB) ²	112 dB
灵敏度(1 W, 1 m) ³	88 dB SPL 1 W, 1 m
锥形覆盖角(°)	130°
功率处理(连续) (W) ⁴	70 W
功率处理(峰值) (W) ⁴	280 W
长期功率处理 (连续) (W) ⁵	50 W
长期功率处理 (峰值) (W) ⁵	200 W
额定阻抗(Ω) (低阻)	8 Ω
推荐高通 (Hz) ⁶	70 Hz
变压器分接头70 V线路(W)	30 W; 15 W; 7.5 W; 3.75 W; 1.88 W
变压器分接头100 V线路(W)	30 W; 15 W; 7.5 W; 3.75 W
低频换能器大小(英寸)	4 in
高频换能器大小 (in)	0.75 in
材料	钢
格栅材料	粉末涂层钢
连接器类型	4-pin Euroblock 输入 + 级联输出
线规(AWG)	12AWG (最大)
导线直径 (毫米 ²)	3.3 毫米 ² (最大)
颜色	白色; 自定义颜色
颜色(RAL)	RAL 9003信号白
安装开孔(英寸)	7.20 in
安装开孔(毫米)	183 mm
尺寸(直径x深) (英寸)	8.4 in x 6.40 in
尺寸(直径x深) (毫米)	212 mm x 163.6 mm
安装深度 (英寸)	6.2 英寸
安装深度 (毫米)	158 毫米

天花板厚度 (英寸)	0.5 英寸 - 1.5 英寸
天花板厚度 (毫米)	12.5 毫米 - 38 毫米
重量(磅) ⁷	5.9 lb
重量(千克) ⁷	2.7 kg
装运重量(磅) ⁸	18.7 lb
装运重量(千克) ⁸	8.5 kg
IP等级	IP34
防风雨	室内
工作温度(°F)	32 °F – 122 °F
工作温度(°C)	0 °C – 50 °C
安全机构评级	通过 UL 1480A、符合 UL 2043 空气循环空间使用安全标准、经 CSA C22.2 No. 205 认证、符合 IEC 62638 标准

¹半空间 (吸顶安装)

²计算

³半空间 (1 W/1 m)

⁴持续粉红噪声 (2 小时)

⁵持续粉红噪声 (100 小时)

⁶24 分贝/倍频程

⁷单一产品

⁸产品对

EVID-C4.2LP-G2

频率范围(-10 dB) (Hz) ¹	80 Hz – 20,000 Hz
最大声压级(连续)(dB) ²	106 dB
最大声压级(峰值)(dB) ²	112 dB
灵敏度(1 W, 1 m) ³	88 dB SPL 1 W, 1 m
锥形覆盖角(°)	130°
功率处理(连续) (W) ⁴	70 W
功率处理(峰值) (W) ⁴	280 W
长期功率处理 (连续) (W) ⁵	50 W
长期功率处理 (峰值) (W) ⁵	200 W
额定阻抗(Ω) (低阻)	8 Ω
推荐高通 (Hz) ⁶	70 Hz
变压器分接头70 V线路(W)	30 W; 15 W; 7.5 W; 3.75 W; 1.88 W

变压器分接头100 V线路(W)	30 W; 15 W; 7.5 W; 3.75 W
低频换能器大小(英寸)	4 in
高频换能器大小 (in)	0.75 in
材料	钢
格栅材料	粉末涂层钢
连接器类型	4-pin Euroblock 输入 + 级联输出
线规(AWG)	12AWG (最大)
导线直径 (毫米 ²)	3.3 毫米 ² (最大)
颜色	白色; 自定义颜色
颜色(RAL)	RAL 9003信号白
安装开孔(英寸)	10.70 in
安装开孔(毫米)	272 mm
尺寸(直径x深) (英寸)	11.9 in x 3.6 in
尺寸(直径x深) (毫米)	302 mm x 91 mm
安装深度 (英寸)	3.4 英寸
安装深度 (毫米)	86 毫米
天花板厚度 (英寸)	0.5 英寸 - 1.5 英寸
天花板厚度 (毫米)	12.5 毫米 - 38 毫米
重量(磅) ⁷	6.80 lb
重量(千克) ⁷	3.10 kg
装运重量(磅) ⁸	22 lb
装运重量(千克) ⁸	10 kg
IP等级	IP34
防风雨	室内
工作温度(°F)	32 °F – 122 °F
工作温度(°C)	0 °C – 50 °C
安全机构评级	通过 UL 1480A、符合 UL 2043 空气循环空间使用安全标准、经 CSA C22.2 No. 205 认证、符合 IEC 62638 标准

¹半空间 (吸顶安装)

²计算³半空间 (1 W/1 m)⁴持续粉红噪声 (2 小时)⁵持续粉红噪声 (100 小时)⁶24 分贝/倍频程⁷单一产品⁸产品对

EVID-C6.2-G2

频率范围(-10 dB) (Hz) ¹	65 Hz – 20,000 Hz
最大声压级(连续)(dB) ²	109 dB
最大声压级(峰值)(dB) ²	115 dB
灵敏度(1 W , 1 m) ³	90 dB SPL 1 W, 1 m
锥形覆盖角(°)	110°
功率处理(连续) (W) ⁴	80 W
功率处理(峰值) (W) ⁴	320 W
长期功率处理 (连续) (W) ⁵	70 W
长期功率处理 (峰值) (W) ⁵	280 W
额定阻抗(Ω) (低阻)	8 Ω
推荐高通 (Hz) ⁶	60 Hz
变压器分接头70 V线路(W)	30 W; 15 W; 7.5 W; 3.75 W; 1.88 W
变压器分接头100 V线路(W)	30 W; 15 W; 7.5 W; 3.75 W
低频换能器大小(英寸)	6 in
高频换能器大小 (in)	1 in
材料	钢
格栅材料	粉末涂层钢
连接器类型	4-pin Euroblock
线规(AWG)	12AWG (最大)
导线直径 (毫米 ²)	3.3 毫米 ² (最大)
颜色	白色; 自定义颜色
颜色(RAL)	RAL 9003信号白
安装开孔(英寸)	10.70 in
安装开孔(毫米)	272 mm

尺寸(直径x深) (英寸)	11.9 in x 6 in
尺寸(直径x深) (毫米)	302 mm x 153.8 mm
安装深度 (英寸)	5.9 英寸
安装深度 (毫米)	149 毫米
天花板厚度 (英寸)	0.5 英寸 - 1.5 英寸
天花板厚度 (毫米)	12.5 毫米 - 38 毫米
重量(磅) ⁷	9 lb
重量(千克) ⁷	4.10 kg
装运重量(磅) ⁸	27 lb
装运重量(千克) ⁸	12.20 kg
IP等级	IP34
防风雨	室内
工作温度(°F)	32 °F – 122 °F
工作温度(°C)	0 °C – 50 °C
安全机构评级	通过 UL 1480A、符合 UL 2043 空气循环空间使用安全标准、经 CSA C22.2 No. 205 认证、符合 IEC 62638 标准

¹半空间 (吸顶安装)

²计算

³半空间 (1 W/1 m)

⁴持续粉红噪声 (2 小时)

⁵持续粉红噪声 (100 小时)

⁶24 分贝/倍频程

⁷单一产品

⁸产品对

EVID-C6.2LP-G2

频率范围(-10 dB) (Hz) ¹	60 Hz – 20,000 Hz
最大声压级(连续)(dB) ²	109 dB
最大声压级(峰值)(dB) ²	115 dB
灵敏度(1 W, 1 m) ³	90 dB SPL 1 W, 1 m
锥形覆盖角(°)	110°
功率处理(连续) (W) ⁴	80 W
功率处理(峰值) (W) ⁴	320 W
长期功率处理 (连续) (W) ⁵	70 W

长期功率处理 (峰值) (W) ⁵	280 W
额定阻抗(Ω) (低阻)	8 Ω
推荐高通 (Hz) ⁶	60 Hz
变压器分接头70 V线路(W)	30 W; 15 W; 7.5 W; 3.75 W; 1.88 W
变压器分接头100 V线路(W)	30 W; 15 W; 7.5 W; 3.75 W
低频换能器大小(英寸)	6 in
高频换能器大小 (in)	1 in
材料	钢
格栅材料	粉末涂层钢
连接器类型	4-pin Euroblock 输入 + 级联输出
线规(AWG)	12AWG (最大)
导线直径 (毫米 ²)	3.3 m ² (最大)
颜色	白色; 自定义颜色
颜色(RAL)	RAL 9003信号白
安装开孔(英寸)	12.70 in
安装开孔(毫米)	322 mm
尺寸(直径x深) (英寸)	13.9 in x 5.3 in
尺寸(直径x深) (毫米)	353 mm x 133.1 mm
安装深度 (英寸)	4.8 英寸
安装深度 (毫米)	122 毫米
天花板厚度 (英寸)	0.5 英寸 - 1.5 英寸
天花板厚度 (毫米)	12.5 毫米 - 38 毫米
重量(磅) ⁷	9.90 lb
重量(千克) ⁷	4.50 kg
装运重量(磅) ⁸	31 lb
装运重量(千克) ⁸	14 kg
IP等级	IP34
防风雨	室内
工作温度(°F)	32 °F – 122 °F

工作温度(°C)	0 °C – 50 °C
安全机构评级	通过 UL 1480A、符合 UL 2043 空气循环空间使用安全标准、经 CSA C22.2 No. 205 认证、符合 IEC 62638 标准

¹半空间 (吸顶安装)²计算³半空间 (1 W/1 m)⁴持续粉红噪声 (2 小时)⁵持续粉红噪声 (100 小时)⁶24 分贝/倍频程⁷单一产品⁸产品对

EVID-C8.2-G2

频率范围(-10 dB) (Hz) ¹	60 Hz – 20,000 Hz
最大声压级(连续)(dB) ²	110 dB
最大声压级(峰值)(dB) ²	116 dB
灵敏度(1 W , 1 m) ³	90 dB SPL 1 W, 1 m
锥形覆盖角(°)	90°
功率处理(连续) (W) ⁴	90 W
功率处理(峰值) (W) ⁴	360 W
长期功率处理 (连续) (W) ⁵	75 W
长期功率处理 (峰值) (W) ⁵	300 W
额定阻抗(Ω) (低阻)	8 Ω
推荐高通 (Hz) ⁶	50 Hz
变压器分接头70 V线路(W)	60 W; 30 W; 15 W; 7.5 W; 3.75 W
变压器分接头100 V线路(W)	60 W; 30 W; 15 W; 7.5 W
低频换能器大小(英寸)	8 in
高频换能器大小 (in)	1 in
材料	钢
格栅材料	粉末涂层钢
连接器类型	4-pin Euroblock 输入 + 级联输出
线规(AWG)	12AWG (最大)
导线直径 (毫米 ²)	3.3 毫米 ² (最大)

颜色	白色; 自定义颜色
颜色(RAL)	RAL 9003信号白
安装开孔(英寸)	10.70 in
安装开孔(毫米)	272 mm
尺寸(直径x深) (英寸)	11.9 in x 9.8 in
尺寸(直径x深) (毫米)	302 mm x 249.2 mm
安装深度 (英寸)	9.6 英寸
安装深度 (毫米)	244 毫米
天花板厚度 (英寸)	0.5 英寸 - 1.5 英寸
天花板厚度 (毫米)	12.5 毫米 - 38 毫米
重量(磅) ⁷	15.4 lb
重量(千克) ⁷	7 kg
装运重量(磅) ⁸	36.4 lb
装运重量(千克) ⁸	16.5 kg
IP等级	IP34
防风雨	室内
工作温度(°F)	32 °F – 122 °F
工作温度(°C)	0 °C – 50 °C
安全机构评级	通过 UL 1480A、符合 UL 2043 空气循环空间使用安全标准、经 CSA C22.2 No. 205 认证、符合 IEC 62638 标准

¹半空间 (吸顶安装)

²计算

³半空间 (1 W/1 m)

⁴持续粉红噪声 (2 小时)

⁵持续粉红噪声 (100 小时)

⁶24 分贝/倍频程

⁷单一产品

⁸产品对

EVID-C8.2HC-G2

频率范围(-10 dB) (Hz) ¹	60 Hz – 20,000 Hz
最大声压级(连续)(dB) ²	118 dB
最大声压级(峰值)(dB) ²	124 dB

灵敏度(1 W , 1 m) ³	95 dB SPL 1 W, 1 m
锥形覆盖角(°)	75°
功率处理(连续) (W) ⁴	180 W
功率处理(峰值) (W) ⁴	720 W
长期功率处理 (连续) (W) ⁵	150 W
长期功率处理 (峰值) (W) ⁵	600 W
额定阻抗(Ω) (低阻)	8 Ω
推荐高通 (Hz) ⁶	50 Hz
变压器分接头70 V线路(W)	90 W; 45 W; 22.5 W; 11.25 W; 5.6 W
变压器分接头100 V线路(W)	90 W; 45 W; 22.5 W; 11.25 W
低频换能器大小(英寸)	8 in
高频换能器大小 (in)	1 in
材料	钢
格栅材料	粉末涂层钢
连接器类型	4-pin Euroblock 输入 + 级联输出
线规(AWG)	12AWG (最大)
导线直径 (毫米 ²)	3.3 毫米 ² (最大)
颜色	白色; 自定义颜色
颜色(RAL)	RAL 9003信号白
安装开孔(英寸)	12.70 in
安装开孔(毫米)	322 mm
尺寸(直径x深) (英寸)	13.9 in x 9.9 in
尺寸(直径x深) (毫米)	353 mm x 250.7 mm
安装深度 (英寸)	9.5 英寸
安装深度 (毫米)	240 毫米
天花板厚度 (英寸)	0.5 英寸 - 1.5 英寸
天花板厚度 (毫米)	12.5 毫米 - 38 毫米
重量(磅) ⁷	21.4 lb
重量(千克) ⁷	9.7 kg

装运重量(磅) ⁸	50.7 lb
装运重量(千克) ⁸	23 kg
IP等级	IP34
防风雨	室内
工作温度(°F)	32 °F – 122 °F
工作温度(°C)	0 °C – 50 °C
安全机构评级	通过 UL 1480A、符合 UL 2043 空气循环空间使用安全标准、经 CSA C22.2 No. 205 认证、符合 IEC 62638 标准

¹半空间 (吸顶安装)

²计算

³半空间 (1 W/1 m)

⁴持续粉红噪声 (2 小时)

⁵持续粉红噪声 (100 小时)

⁶24 分贝/倍频程

⁷单一产品

⁸产品对

EVID-C8.1S-G2

频率范围(-10 dB) (Hz) ¹	45 Hz – 380 Hz
最大声压级(连续)(dB) ²	113 dB
最大声压级(峰值)(dB) ²	119 dB
灵敏度(1 W, 1 m) ³	90 dB SPL 1 W, 1 m
全向覆盖角(°)	360°
功率处理(连续) (W) ⁴	180 W
功率处理(峰值) (W) ⁴	720 W
长期功率处理 (连续) (W) ⁵	150 W
长期功率处理 (峰值) (W) ⁵	600 W
额定阻抗(Ω) (低阻)	8 Ω
变压器分接头70 V线路(W) ⁶	60 W; 30 W; 15 W; 7.5 W; 3.75 W
变压器分接头100 V线路(W) ⁶	60 W; 30 W; 15 W; 7.5 W
低频换能器大小(英寸)	8 in
材料	钢
格栅材料	粉末涂层钢

连接器类型	4-pin Euroblock 输入 + 级联输出
线规(AWG)	12AWG (最大)
导线直径 (毫米 ²)	3.3 毫米 ² (最大)
颜色	白色; 自定义颜色
颜色(RAL)	RAL 9003信号白
安装开孔(英寸)	12.70 in
安装开孔(毫米)	322 mm
尺寸(直径x深) (英寸)	13.9 in x 9.9 in
尺寸(直径x深) (毫米)	353 mm x 250.7 mm
安装深度 (英寸)	9.5 英寸
安装深度 (毫米)	240 毫米
天花板厚度 (英寸)	0.5 英寸 - 1.5 英寸
天花板厚度 (毫米)	12.5 毫米 - 38 毫米
重量(磅) ⁷	16 lb
重量(千克) ⁷	7.25 kg
装运重量(磅) ⁸	40 lb
装运重量(千克) ⁸	18.10 kg
IP等级	IP34
防风雨	室内
工作温度(°F)	32 °F – 122 °F
工作温度(°C)	0 °C – 50 °C
安全机构评级	通过 UL 1480A、符合 UL 2043 空气循环空间使用安全标准、经 CSA C22.2 No. 205 认证、符合 IEC 62638 标准

¹半空间 (吸顶安装) - 经UL测试 (20 Hz至20 kHz)

²计算

³半空间 (1 W/1 m)

⁴持续粉红噪声 (2 小时)

⁵持续粉红噪声 (100 小时)

⁶连续粉红噪声 (20 Hz 至 20 kHz)

⁷单一产品

⁸产品对

7 附录

7.1 涂刷扬声器网罩

若扬声器安装区域需满足室内设计色彩匹配要求，本产品无边框设计可使喷漆工艺显著简化。

涂装扬声器网罩：

- ▶ 仅需卸下网罩，使用瓷基喷漆喷涂。

上漆工艺

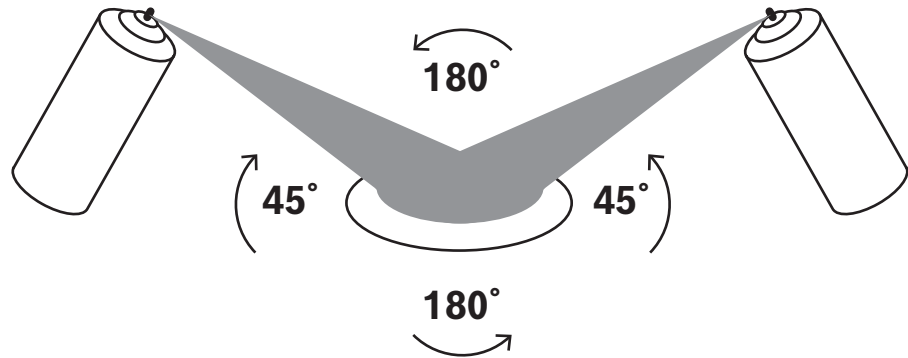
1. 卸下扬声器网罩。



警告!

禁止使用汽油、煤油、丙酮或其他强溶剂/化学品，且禁用砂纸、钢丝绒等研磨产品。

2. 以45度角喷涂网罩，先从左至右轻喷单层薄涂，再从右至左复涂第二层。
3. 晾干油漆，如果需要，重复本步骤。



图片 7.1: 喷涂角度

4. 重装网罩至扬声器。

7.2 粉刷房间期间防护扬声器网罩

防护扬声器网罩免遭油漆污染：

1. 卸下扬声器网罩。
2. 用防护罩覆盖网罩。
3. 重装含防护罩的网罩。

粉刷房间后：

1. 卸下扬声器网罩。
2. 取下防护罩上的油漆盖。
3. 重装网罩至扬声器。

7.3 系统设计指南

7.3.1 选择和定位天花扬声器

几个关键标准决定了作业中使用的天花扬声器的类型和数量。具体的EVID天花系列型号可适应各种作业，具体取决于指定的标准。

- 房间面积

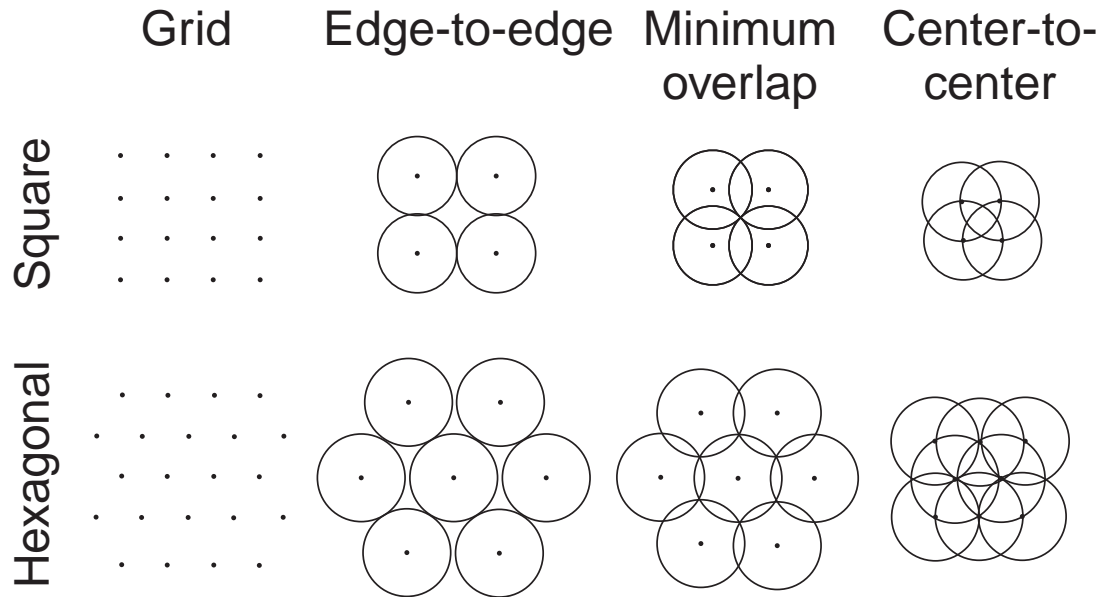
- 所需的覆盖密度
- 扬声器覆盖角度规格
- 天花板高度
- 要播放的音频节目素材

此信息以及免费的设计程序（访问www.electrovoice.com下载）可帮助您优化EVID设计。

在传统的高空分布式系统安装中，扬声器放置在网罩中，其尺寸由房间高度和扬声器元件的指向性决定。

两种基本布置模式通用：

- 方形等距
- 正六边形交错（或交叉交错）



图片 7.2: 覆盖模式

除了间距模式之外，设计者还必须在三种覆盖密度类型中进行选择：

- 全贴合式
- 最小重叠量
- 中心间距

重叠越大，覆盖越均匀。，[页面 31](#)图例显示了这些不同的布局模式。

参阅

- ，[页面 31](#)

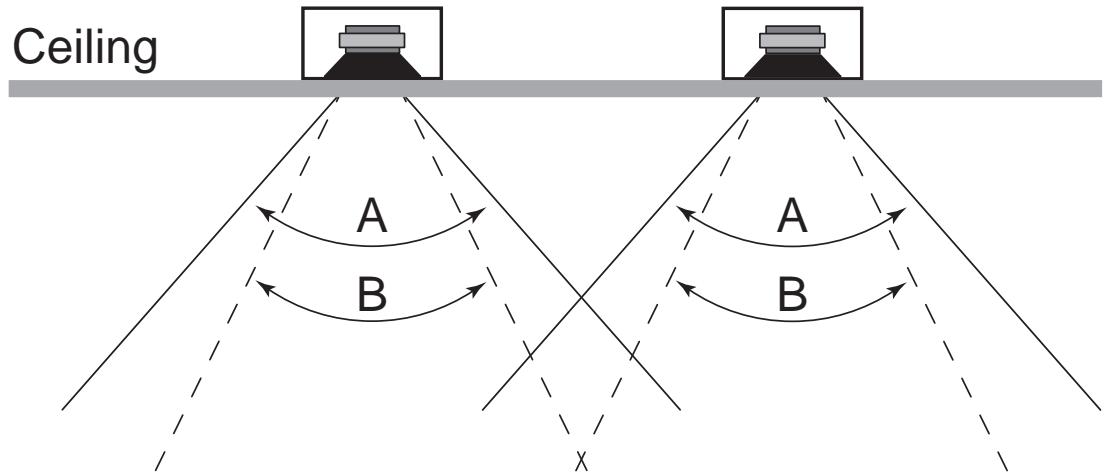
7.3.2

天花板系统：尺寸与覆盖范围

过去，系统设计人员通常为分布式高空系统指定8英寸音圈扬声器，至少有一部分原因是它们代表着传统的选择。然而，EVID-G2系统提供更多更灵活的选择。

在许多情况下，使用4英寸换能器即可获得出色的结果，还能节省大量成本。对于不需要长时间提供低频响应或高声压级的作业尤其适用。四英寸换能器，例如EVID-C4.2-G2中使用的换能器，扩散角度更宽广，因而可以减少应用中部署的扬声器数量。例如，由于EVID-C4.2-G2音圈直径较小，其在-6 dB点表现出比EVID-C8.2-G2（110度）更宽广的扩散角度（130度）。

，[页面 31](#)图中显示了该特性对高空系统的影响。在使用现有扬声器位置的替换应用中，EVID-C4.2-G2（如角度A所示）具有更大的重叠范围，因而比传统的8英寸单元（如角度B所示）提供更均匀的覆盖范围。在指定新系统时，您可以利用EVID-C4.2-G2更宽广的扩散角度来减少覆盖给定区域所需的扬声器数量。这将进一步节省更多成本。



图片 7.3: 尺寸与覆盖范围

当然，EVID-C4.2-G2的灵敏度稍逊于8英寸EVID-C8.2-G2。两者相差- 5 dB。EVID-C4.2-G2在65 Hz以下频段的低频能力也会略有降低。不过在许多分布式系统中，这些问题都不重要。EVID-C4.2-G2保守的额定能力可处理80 W连续功率，达到或超过大多数其他品牌的8英寸单元，因此其连续SPL输出将绰绰有余。此外，通过添加EVID-C8.1S-G2低频扬声器便可以轻松增强它的低频输出。基于这些原因，在不需要大型型号扩展性能的安装中，EVID-C4.2-G2可以有效实现出色的音频覆盖范围，同时保持具有竞争力的报价。

混响房间和高天花板

但在有些情况下，控制覆盖范围比广泛扩散更重要。在体育馆、会议中心、购物中心中庭等大型生活空间中，严格控制声音发散大有裨益。在此类安装中，建议选择EVID-C8.2HC-G2。其1 kHz以上频段的75度覆盖模式可在大型声学现场空间中提供更高的清晰度。它还具有93 dB的高灵敏度等级，可实现出色的效率。

声压级要求：需要多大音量？

当需要更高的声压级时，EVID-C8.2-G2是一款非常适合的扬声器。该单元的保真度和带宽非常高，非常适合需要再现优质前景音乐的应用。EVID-C8.2-G2具有低于60 Hz的强大低频能量。这对于大多数应用来说已经足够。

布局：需要多少数量？

天花板高度对应的覆盖直径图表显示了EVID-G2型号的有效覆盖直径（假设聆听平面高度为4英尺）。在确定重叠标准后，您可以根据这些数据来确定作业的覆盖模式。

型号	天花板高度				
	8'	12'	16'	20'	24'
EVID-C4.2-G2 EVID-C4.2LP-G2	17'	34'	51'	69'	86'
EVID-C6.2-G2 EVID-C6.2LP-G2	11'	23'	34'	46'	57'
EVID-C8.2-G2	8'	16'	24'	32'	40'

型号	天花板高度				
	8'	12'	16'	20'	24'
EVID-C8.2HC-G2	6'	12'	18'	25'	31'

表格 7.1: 吊顶高度的覆盖直径¹

¹ 覆盖范围按4英尺聆听高度计算

参阅

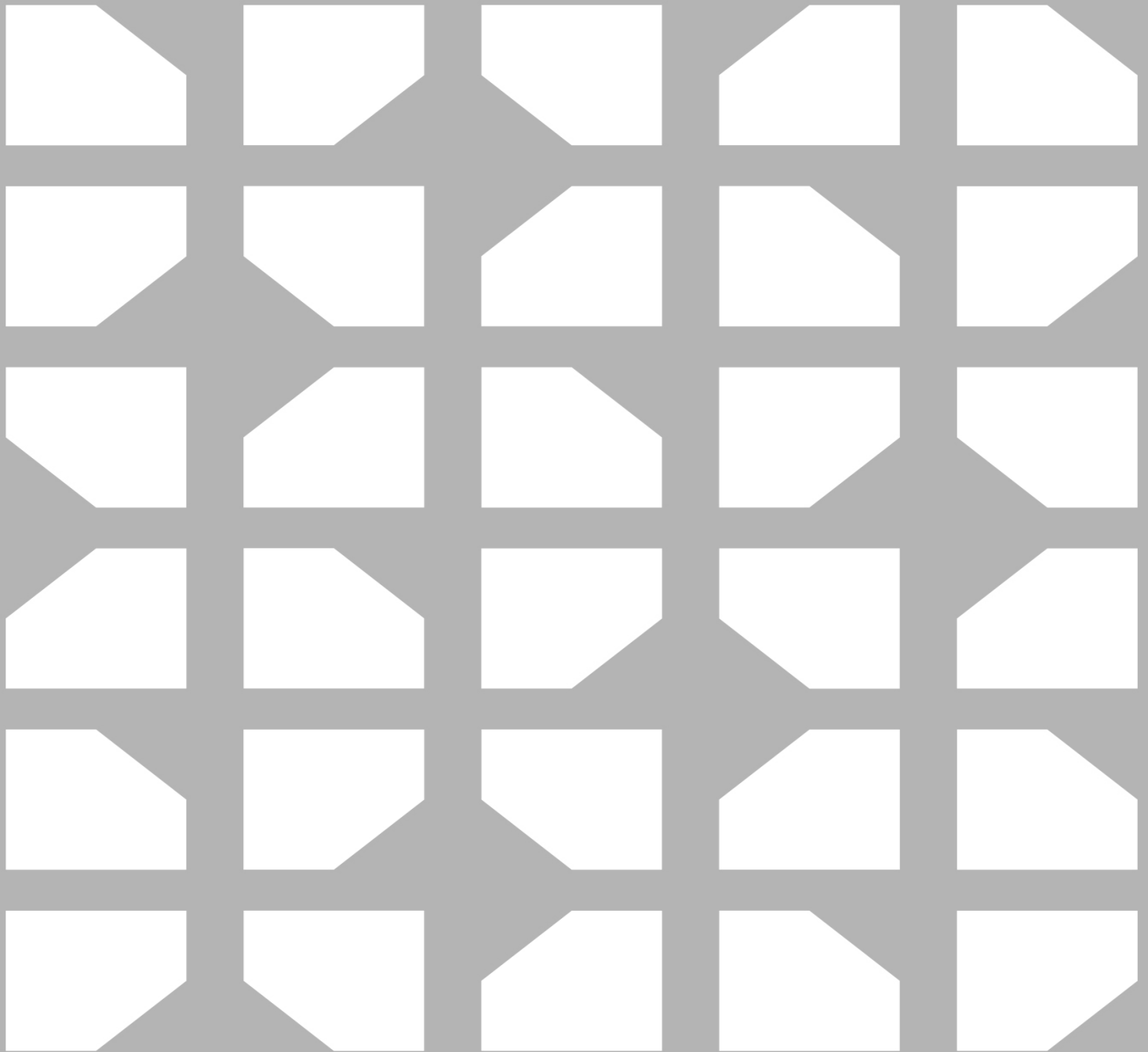
- , 页面 31

7.3.3

低频扬声器的使用

EVID-C8.1S-G2低频扬声器可以为各种EVID-G2安装显著增强低频性能。重点要注意，EVID-C8.1S-G2低频扬声器依靠天花板和墙壁来适当地支持其本身的负载并增强其低音输出。想要显著增强影响，正确定位非常重要。

在仅使用一台EVID-C8.1S-G2的小房间中，首选中心或接近中心的位置。在该位置能实现十分均匀的覆盖。在部署有多台EVID-C8.1S-G2的较大房间中，可以利用房间墙壁的附加效果。在这类空间中，将低频扬声器均匀地布置在整个房间内，与墙壁或角落相隔几英尺距离。墙壁的附加负载将增强这些较大区域的响应。



Bosch Security Systems, LLC

130 Perinton Parkway
Fairport, NY 14450
USA

www.electrovoice.com

© Bosch Security Systems, LLC, 2025

EU importer:

Bosch Sicherheitssysteme GmbH

Robert-Bosch-Platz 1
70839 Gerlingen
Germany

© Bosch Sicherheitssysteme GmbH, 2025

202509081122