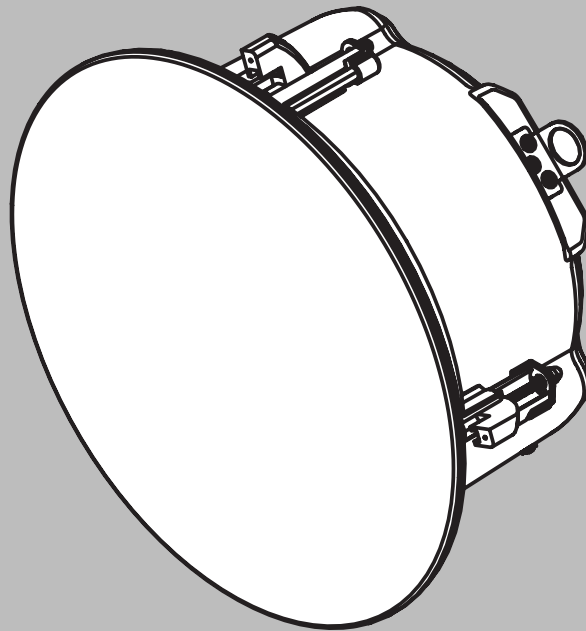


## **EVID-C-G2 Ceiling Loudspeakers**

EVID-C4.2-G2, EVID-C4.2LP-G2, EVID-C6.2-G2, EVID-C6.2LP-G2,  
EVID-C8.2-G2, EVID-C8.2HC-G2, EVID-C8.1S-G2





## 目錄

<b>1</b>	<b>安全性</b>	<b>4</b>
1.1	注意事項	5
<b>2</b>	<b>簡介</b>	<b>6</b>
2.1	型號描述	6
<b>3</b>	<b>系統概觀</b>	<b>8</b>
3.1	系統功能	8
3.2	內附零件	8
3.3	產品資訊	8
<b>4</b>	<b>安裝和接線</b>	<b>9</b>
4.1	開孔	9
4.2	安裝 C 型環和/或橋板安裝軌	10
4.3	將接線連接至端子接頭	11
4.4	將纜線固定在揚聲器上	13
4.5	重新安裝端子蓋板	14
4.6	將揚聲器安裝到天花板	14
4.7	調整分接頭選擇器	15
4.8	安裝網罩	15
<b>5</b>	<b>疑難排解</b>	<b>17</b>
<b>6</b>	<b>技術資料</b>	<b>18</b>
<b>7</b>	<b>附錄</b>	<b>29</b>
7.1	塗漆揚聲器網罩	29
7.2	在塗漆房間時保護喇叭網罩	29
7.3	系統設計指南	29
7.3.1	選擇並定位天花板揚聲器	29
7.3.2	天花板系統：尺寸相比於涵蓋範圍	30
7.3.3	使用重低音喇叭	32

# 1 安全性



## 警告!

懸掛各種物體都有潛在的危險，因此只能由對技術、在頭頂懸掛物體的規定有透徹了解的人員嘗試操作。Electro-Voice 強烈建議在考慮到所有現行的國家、聯邦、州和地方法律和法規的情況下懸掛所有揚聲器。安裝者有責任確保按照所有此類要求安全安裝所有揚聲器。當揚聲器被懸掛時，Electro-Voice 強烈建議至少每年檢查一次系統或按照法律法規的要求進行檢查。如果發現各種弱點或損壞跡象，應立即採取補救措施。使用者負責確保牆壁、天花板或結構能夠支撐所有懸掛在頭頂的物體。用於懸掛與 Electro-Voice 無關的揚聲器的各種硬體均屬別人的責任。



## 告誡!

放大器輸出可以承載高達  $100 V_{RMS}$  的電壓。接觸非絕緣端子或接線可能會產生不適的感覺。這些端子的外部接線需要由受過指導的人員進行安裝。

## 安全點

在進行額外的安全措施時，強烈建議使用適當額定的次要安全纜線 (由安裝者提供) 將喇叭從其背面的安全點固定到建築物上的次要安裝結構上。



## 告誡!

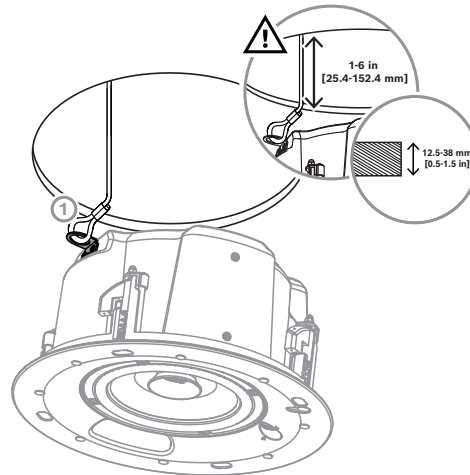
安全點 (輔助支撐環) 不適用於揚聲器的主懸掛。安全點僅應做為次要安全點使用。



## 告誡!

天花板喇叭的安全纜線

安裝安全纜線時應留有 1 至 6 吋 (25.4 至 152.4 公釐) 的鬆弛空間。



## 注意!

提示：UL 安全清單

所有 EVID 天花板喇叭型號均列入 UL 標準 UL 1480A 的訊號喇叭。所有型號亦適用於 UL 2043 標準規定的空氣調節空間。

## 1.1

**注意事項****舊電機與電子用品**

無法再維修的電機或電子裝置必須分開收集，並送往適當地點，以根據歐盟「廢棄電機與電子設備指令」進行環保回收處理。

如要棄置舊電機或電子裝置，應利用相關國家/地區採行的回收和收集系統。

**版權和免責聲明**

保留所有權利。未經出版商事先書面許可，不得以電子、機械、影印、錄製或其他各種方式複製或傳播本文件的各種內容。如需獲得轉載和摘錄許可的資訊，請聯絡 Electro-Voice。

本手冊中包括規格、資料和插圖的所有內容如有變更，恕不另行通知。

## 2 簡介

感謝您購買 EVID-C-G2 天花板揚聲器。在使用這些產品之前，請先詳讀本手冊以熟悉其功能、應用和注意事項。

EVID-C-G2 天花板揚聲器採用創新設計和材料，嵌入式安裝天花板形式，提供頂級效能。

EVID-C-G2 系列天花板揚聲器包含七種機型：

- EVID-C4.2-G2 配備 4 吋 LF 驅動器和 0.75 吋柔軟圓頂高音喇叭。
- EVID-C4.2LP-G2 配備 4 吋 LF 驅動器和 0.75 吋低矮型柔軟圓頂高音喇叭。
- EVID-C6.2-G2 配備 6.5 吋 LF 驅動器和 1 吋鈦高音喇叭。
- EVID-C6.2LP-G2 配備 6.5 吋 LF 驅動器和 1 吋低矮型鈦高音喇叭。
- EVID-C8.2-G2 配備 8 吋 LF 驅動器和 1 吋波導的鈦高音喇叭。
- EVID-C8.2HC-G2 配備 8 吋環形孔徑裝載 LF 驅動器，以及全系列波導裝載 1 吋鈦高音喇叭。
- EVID-C8.1S-G2 是一款真正的天花板安裝式 8 吋重低音喇叭，可以增強和擴展全系列機型的低頻響應。

### 2.1 型號描述

#### EVID-C4.2-G2

絕佳頻寬，外型簡潔、不顯眼，採用扁平網罩與無框設計。

4 吋低音喇叭和軟球頂高音揚聲器可提供平滑的聲音和寬廣的覆蓋角度，使其非常適合較低的天花板高度以及任何需要更寬覆蓋範圍的地方。採用全新 3 點式 SwiftLock 系統，安裝快速，輕鬆安全。

#### EVID-C4.2LP-G2

EVID-C4.2LP-G2 與 EVID-C4.2-G2 相似，但高度為低矮型。

4 吋低音喇叭和柔軟圓頂高音喇叭的音質平滑，涵蓋範圍角度寬廣，因此非常適合用於高度較低的天花板以及任何需要涵蓋範圍更寬的地方。淺層外殼設計，非常適合空間有限場所安裝。採用全新 4 點式 SwiftLock 系統，安裝快速，輕鬆安全。

EVID-C4.2LP-G2 的安裝孔和網罩與 EVID-C6.2-G2、EVID-C8.2-G2 相同，因此非常適合安裝在意想不到的淺位安裝。

#### EVID-C6.2-G2

絕佳頻寬，外型簡潔、不顯眼，採用扁平網罩與無框設計。

6.5 吋低音喇叭和鈦高音喇叭可產生擴大頻率範圍響應，幾乎適用於任何需要嵌入式安裝設計且需要高品質音訊的地方。採用全新 4 點式 SwiftLock 系統，安裝快速，輕鬆安全。

EVID-C6.2-G2 的安裝孔和網罩與 EVID-C4.2LP-G2、EVID-C8.2-G2 相同，因此非常適合應用於任何空間，即使安裝位置較淺。

#### EVID-C6.2LP-G2

EVID-C6.2LP-G2 與 EVID-C6.2-G2 相似，但高度為低矮型。

絕佳頻寬，外型簡潔、不顯眼，採用扁平網罩與無框設計。

6.5 吋低音喇叭和鈦高音喇叭可產生擴大頻率範圍響應，幾乎適用於任何需要嵌入式安裝設計且需要高品質音訊的地方。淺層外殼設計，非常適合空間有限場所安裝。

採用全新 4 點式 SwiftLock 系統，安裝快速，輕鬆安全。

EVID-C6.2LP-G2 的安裝孔和網罩與 EVID-C8.2HC-G2、EVID-C8.1S-G2 相同。

#### EVID-C8.2-G2

絕佳頻寬，外型簡潔、不顯眼，採用扁平網罩與無框設計。

8 吋低音喇叭和波導鈦高音喇叭可產生擴大頻率範圍響應和更強勁的低音響應，非常適合需要輸出更高或控制程度更強的涵蓋範圍應用。採用全新 4 點式 SwiftLock 系統，安裝快速，輕鬆安全。EVID-C8.2-G2 的安裝孔和網罩與 EVID-C4.2LP-G2、EVID-C6.2-G2 相同，因此非常適合應用於任何空間，即使安裝位置較淺。

#### **EVID-C8.2HC-G2**

絕佳頻寬，外型簡潔、不顯眼，採用無框設計。

8 吋環形孔徑裝載 LF (低頻) 驅動器和全系列波導裝載 1 吋鈦高音喇叭，高度可控涵蓋範圍模式與靈敏度，非常適合安裝在高天花板，或任何需要控制模式更嚴格的高輸出應用。採用全新 4 點式 SwiftLock 系統，安裝快速，輕鬆安全。

EVID-C8.2HC-G2 的安裝孔和網罩與 EVID-C6.2LP-G2、EVID-C8.1S-G2 相同。

#### **EVID-C8.1S-G2**

EVID-C8.1S-G2 將 8 吋重低音喇叭裝入經高效能調整外殼，低頻效能可達驚人的 45 Hz。它是少數可快速安裝在天花板的真正重低音喇叭。靈活彈性安裝，超強低端響應性能，因此成為任何 EVID-G2 天花板掛式機種的理想配件。重低音喇叭可用於被動式全系列系統。不需要雙放大。

## 3 系統概觀

### 3.1 系統功能

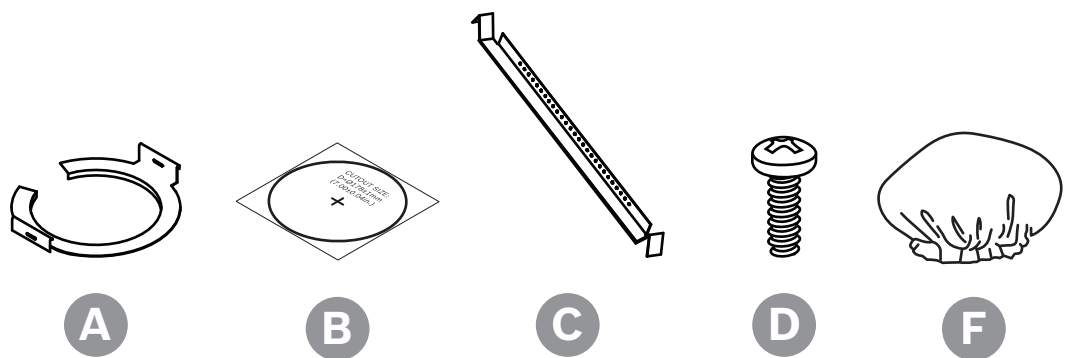
- EZ 安裝系統，讓安裝作業快速，安全可靠
- 無邊框設計，配有易於安裝的網罩
- 前擋板瓦數分接頭調整
- 內附橋板安裝軌和 C 型環以便於安裝
- UL 1480A、UL 2043、CSA C22.2 No. 205 及 IEC 62368-1 認證

### 3.2 內附零件

確定所有組件都包含在內而且毫無損壞。如果包裝或組件損壞，請聯繫貨運公司。如果缺少任何零件，請聯絡您的銷售或客戶服務代表。

數量	部件
2	天花板揚聲器
2	揚聲器連接蓋 (已安裝)
2	磁性網罩
4	天花板橋板安裝軌架
2	C 型環
4	螺絲
1	開孔模板
2	噴漆保護蓋
1	快速安裝指南

### 3.3 產品資訊



A	C 型環
B	開孔模板
C	天花板橋板安裝軌架
D	螺絲
F	噴漆保護蓋

## 4

### 安裝和接線

我們的全新 SwiftLock 系統能快速簡單地安裝天花板喇叭，過程穩定可靠，能夠讓您騰出雙手，任意地將喇叭轉緊固定到天花板。接線位於喇叭側面，因此縮減安裝喇叭所需的間隙空間，而且可以更輕鬆地從下方安裝喇叭，以及懸掛天花板橫杆，並從側邊天花板橋板操作喇叭。

EVID-C-G2 天花板揚聲器包括適用於懸掛式天花板或石板天花板的常見安裝硬體。安裝片會牢固地抓住天花板材料，並將天花板喇叭組件固定就位。輸入接線會連接到可拆卸的接線端子台接頭，這段接頭接線可在喇叭安裝之前先預先裝好，加快安裝過程。

#### 使用選購的粗糙安裝板配件

對於大部分的安裝而言，並不需要增加其他硬體。不過，RR 系列安裝板有助於 EVID-C-G2 系列天花板揚聲器安裝至石板或石膏天花板中。粗糙安裝板配件提供了開孔導線，可透過生產線式安裝切割許多開孔，並且在石板上切割開孔時，確保喇叭的位置正確無誤。

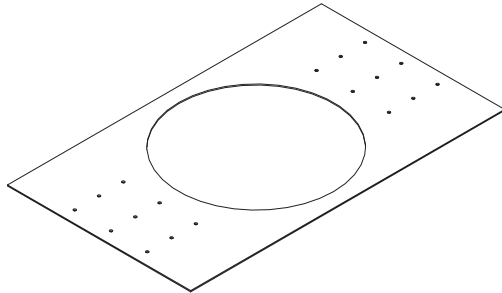
#### RR 系列安裝板

RR 系列安裝板是由平板金屬製成，板上附有許多開孔，可連接到建築結構的托樑或桁架。

這些安裝孔專門用於中心距離 16 吋 (406 公釐)、20 吋 (508 公釐) 和 24 吋 (610 公釐) 的釘子或螺絲。

安裝者可以視需要鑽出其他開孔，最多可相隔 24-3/4 吋 (630 公釐)。

石板會安裝在安裝板上方，而安裝板會提供模板，讓您針對石板上的開孔進行盲切。銑刀型切割工具會使用板環做為開孔導線，切割天花板料件。



圖片 4.1: 喇叭安裝板



#### 注意!

##### 控制震動

由於具備高效能，EVID-C-G2 天花板揚聲器會產生極大振動，而這可能導致天花板結構的鬆脫部分產生嗡嗡聲。根據天花板橋板和相關組件的實際特性，橋板安裝軌下方或橋板邊緣可能需要放置減震阻尼材料來消除嘎嘎聲。

### 4.1

#### 開孔

##### 天花板開孔

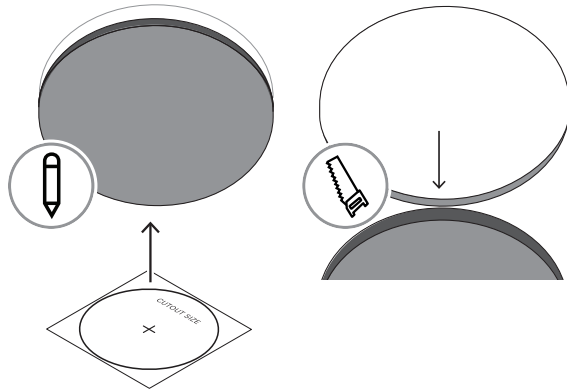
若要在懸吊式橋板或石板天花板上開孔：

- 描摹剪開孔模板

或

- 使用設定為適當開孔尺寸的圓形刀具。

如果已預先安裝接線，請拉動接線穿過開孔。



### 開孔尺寸

	EVID-C4.2-G2	EVID-C4.2LP-G2 EVID-C6.2-G2 EVID-C8.2-G2	EVID-C6.2LP-G2 EVID-C8.1S-G2 EVID-C8.2HC-G2
安裝開孔 (吋)	7.2 吋	10.7 吋	12.7 吋
安裝開孔 (公釐)	183 公釐	272 公釐	322 公釐

## 4.2

### 安裝 C 型環和/或橋板安裝軌

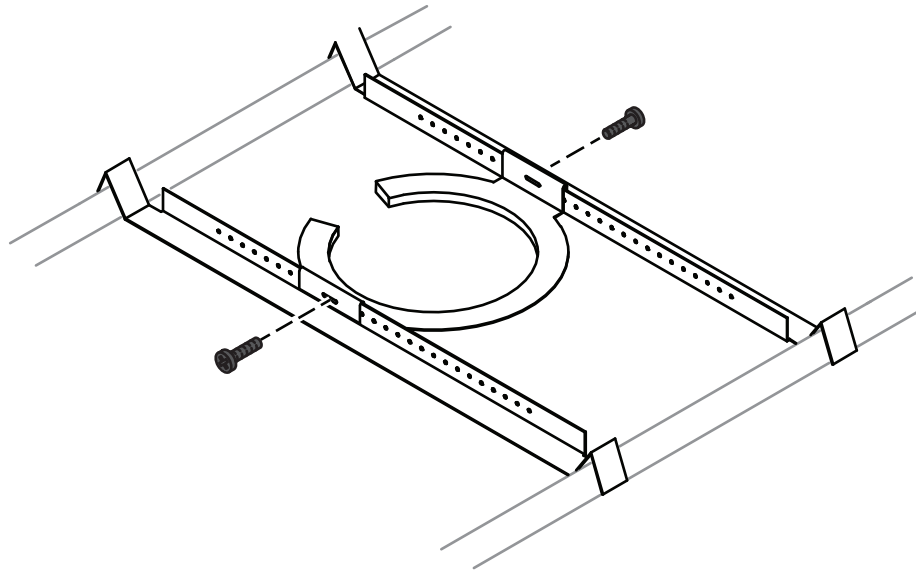
所有 EVID-C-G2 天花板揚聲器均包含兩種支撐硬體：

- (1) 個 C 型環
- (2) 個橋板安裝軌

#### 懸吊式天花板安裝

若要安裝 C 型環和橋板安裝軌：

1. 將 C 型環插入穿過天花板橋板上的開孔。
2. 將 C 型環放置在開孔周圍，並固定安裝片。



3. 將橋板安裝軌插入穿過天花板橋板上的開孔。

- 將兩根安裝軌卡入 C 型環的兩個安裝片中，並對齊安裝軌，使端點延伸到橋板側邊的 T 型槽架上。
- 將安裝軌固定到 C 型環安裝片，方法是將螺絲插入穿過安裝軌上的每個安裝片。

橋板安裝軌適合搭配標準 24 吋寬或 600 公釐寬的橋板。橋板安裝軌零件其實並不是連接在 T 型支架。安裝軌的末端落在 T 型支架上方。通常橋板會支撐安裝軌。

橋板安裝軌整根已預先按照固定間隔完成打孔。這樣就能讓 C 型環固定在安裝軌上的任何位置。如果橋板脫落或散落，支撐安裝軌的末端就會落到 T 型架上，防止喇叭組件掉落。



#### 警告!

在安裝懸吊式天花板橋板時，一定要使用所有包裝隨附的支撐硬體，才能確保安裝安全無虞。

#### 石板天花板安裝

進行石板天花板安裝時，可單獨使用 C 型環來加強天花板材料，並分散揚聲器因向下壓緊安裝片所承受的壓力。

若要安裝 C 型環：

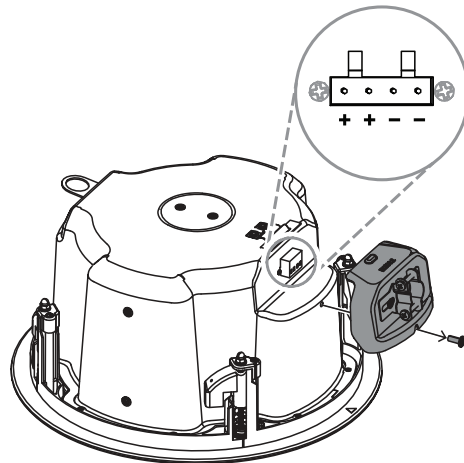
- 將 C 型環引導穿過天花板上的開孔。
- 將 C 型環放在孔洞背面，再插入揚聲器。

### 4.3

#### 將接線連接至端子接頭

若要將接線連接至端子接頭：

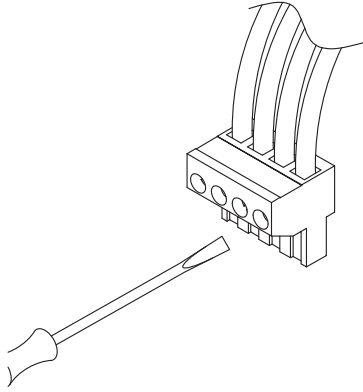
- 拆除端子蓋板。
- 拆除輸入接頭。
- 請先將纜線穿過端子夾，再連接至端子接頭。



#### 注意!

輸入接頭中的四個端子均有標記。

- 將纜線裸露的一端插入適當的接頭端子。
- 使用小螺絲起子將固定螺絲轉緊。



圖片 4.2: 用螺絲起子轉緊

### 接線指南

從左到右，揚聲器內部的針腳 1 連接到針腳 2，針腳 3 連接到針腳 4。針腳 1 和 4 則依菊鍊方式，用於與其他揚聲器進行連接。

一組揚聲器的接線可採用兩種可能佈局：

- 平行的接線
- 菊鍊

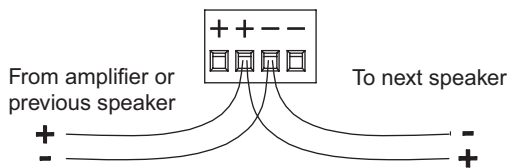


### 告誡!

放大器輸出可以承載高達  $100 V_{RMS}$  的電壓。接觸非絕緣端子或接線可能會產生不適的感覺。這些端子的外部接線需要由受過指導的人員進行安裝。

### 平行的接線

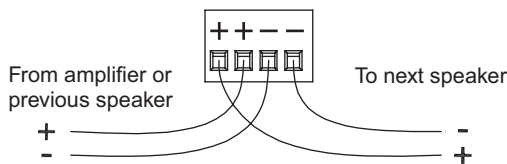
- ▶ 將後續揚聲器的線組連接到針腳 2 和 3。
- 當拆除一個輸入接頭時，後續揚聲器將維持連線。



圖片 4.3: 平行接線

### 菊鍊

- ▶ 將後續揚聲器的線組連接到針腳 1 和 4。
- 當拆除一個輸入接頭時，後續揚聲器的連線也將中斷。



圖片 4.4: 菊鍊式接線

### 插入接頭

若要插入接頭：

1. 將輸入接頭插入揚聲器端子杯中的插座。

- 轉緊所有螺絲以降低震動。

## 4.4 將纜線固定在揚聲器上

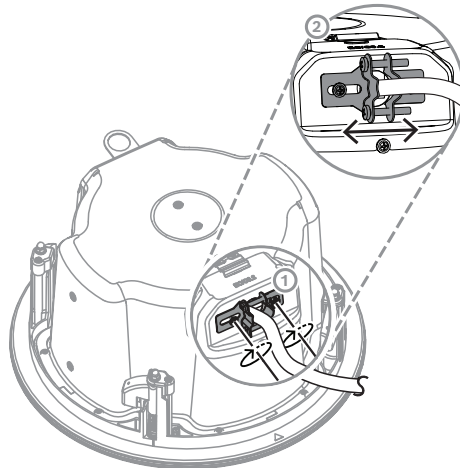
若要將纜線固定到揚聲器：

- 完全鬆開水平螺絲。
- 完全鬆開應變緊鬆螺絲。
- 將纜線穿過安裝配件的開口。
- 將輸入接頭插入揚聲器的端子區塊。
- 根據所使用的纜線，適當地轉緊應變緊鬆安裝配件：
  - 阻燃纜線
  - 替代用導管安裝配件

### 阻燃纜線

- 滑動纜線並穿過端子蓋板上的應變緊鬆安裝配件。
- 請遵循 *將接線連接至端子接頭*，[頁面 11](#) 相關指示。
- 將應變緊鬆安裝配件緊緊固定在纜線周圍。
- 首先轉緊應變緊鬆螺絲，然後轉緊水平螺絲。

如果是使用絕緣揚聲器纜線和阻燃纜線，通常只需將應變緊鬆螺絲轉緊到端子蓋板上，就可提供可接受的應變緊鬆力。



### 替代用導管安裝配件

如果安裝使用彈性 (BX) 導管，則可以使用替代用導管安裝配件。



#### 注意!

大多數電氣供應商都可提供替代用安裝配件。

- 轉開兩個固定螺絲來拆除現有的安全配件。  
這樣會露出 7/8 吋 (22 公釐) 的頂銷孔。
- 安裝替代用安裝配件。



#### 警告!

一律根據所在地區的建築規範和規定使用列出的安全配件。

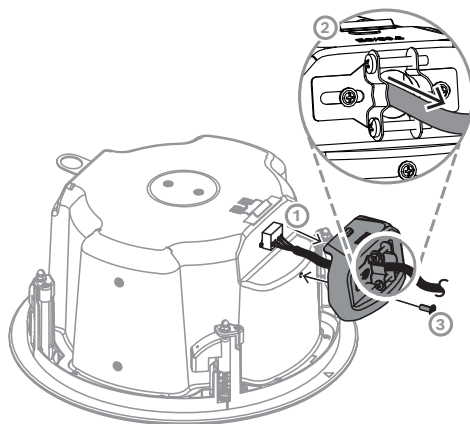
**請參考**

- 將接線連接至端子接頭, 頁面 11

## 4.5 重新安裝端子蓋板

若要重新安裝端子蓋板：

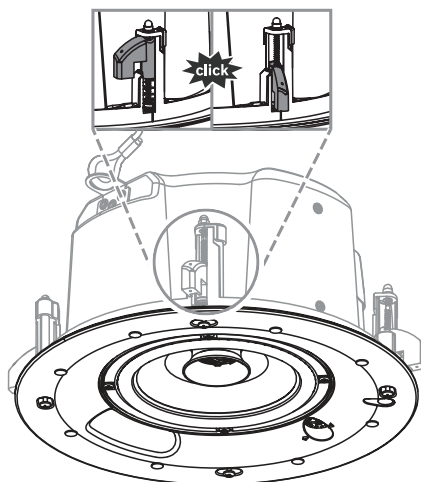
1. 將纜線穿過端子蓋板上的應變緊鬆安裝配件。
  2. 將纜線連接到輸入接頭。
  3. 將輸入接頭連接到揚聲器。
  4. 引導端子蓋板裝入端子蓋門鎖。
  5. 將端子蓋鎖定螺絲插入端子蓋板。
  6. 轉緊端子蓋鎖定螺絲。
- 確定端子蓋板牢固。請勿將端子蓋鎖定螺絲轉得過緊。



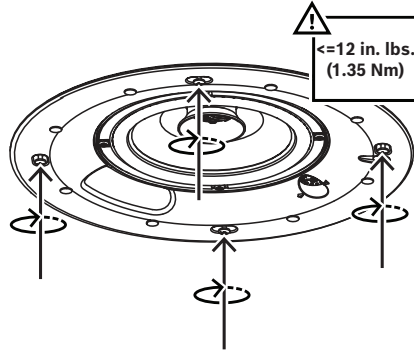
## 4.6 將揚聲器安裝到天花板

若要將揚聲器安裝到天花板：

1. 將揚聲器推入天花板孔洞，直到前擋板對齊天花板，並且聽到安裝片咔嗒聲。  
請確認安裝片已經鬆脫之後，再開始進行安裝。  
在揚聲器安裝到天花板之後，它就會固定到位，無需額外協助，就能將雙手從揚聲器上移開。

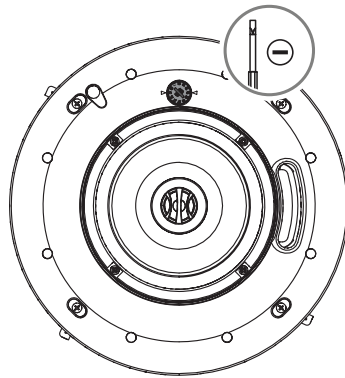


2. 順時針旋轉螺絲，轉緊安裝片，直到揚聲器貼齊天花板表面。  
請勿轉得過緊。



### 4.7 調整分接頭選擇器

分接頭選擇開關位於前擋板。在安裝網罩之前，請將揚聲器調整到適當的分接頭設定。在某些 70V/100V 常壓安裝中，如果稍後要進行最終揚聲器音訊位準平衡調整，建議關閉網罩。在位準調整好之後，網罩就能開始進行安裝。



變壓器分接頭規格

	EVID-C4.2-G2 EVID-C4.2LP-G2	EVID-C6.2-G2 EVID-C6.2LP-G2	EVID-C8.2-G2 EVID-C8.1S-G2	EVID-C8.2HC-G2
70 V		30 W 15 W 7.5 W 3.75 W 1.88 W	60 W 30 W 15 W 7.5 W 3.75 W	90 W 45 W 22.5 W 11.25 W 5.6 W
100 V		30 W 15 W 7.5 W 3.75 W	60 W 30 W 15 W 7.5 W	90 W 45 W 22.5 W 11.25 W

### 4.8 安裝網罩



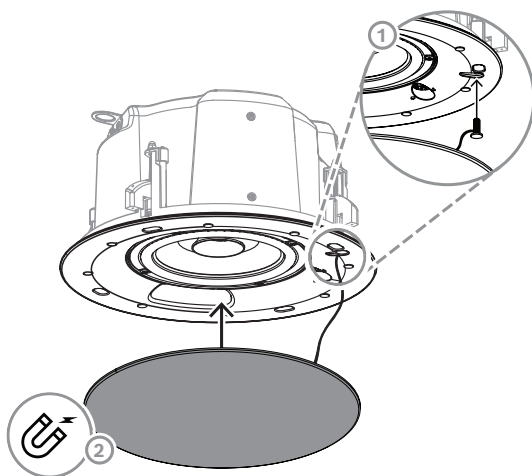
**注意!**

**網罩安全繫繩**

EVID-C-G2 天花板揚聲器網罩配有安全繫繩，可防止網罩在拆除或安裝後鬆脫而掉落。安全繫繩會裝在網罩上，因此必須安裝在揚聲器上。

若要安裝網罩：

1. 將安全繫繩的扣件推入擋板前方的孔洞中。
2. 將網罩推向擋板，確定其位於擋板中央且平坦。  
磁性網罩將接在揚聲器上。



若要拆除網罩：

1. 用您的手指尖抓住網罩的邊緣。
2. 往下拉。

## 5 疑難排解

問題	可能的原因	動作
無輸出	放大器	<p>確定放大機頻道正在接收輸入訊號 (最好透過放大機的訊號輸入指示器)。</p> <p>檢驗放大機頻道的音量已調高。</p> <p>將無輸出的揚聲器和纜線連接到另一台放大機的頻道，以確保輸入訊號送入新的放大機頻道。如果隨後可得到輸出，則表示問題出在放大機頻道。如果未得到輸出，則問題是出在纜線或揚聲器。</p>
	揚聲器纜線	更換連接揚聲器系統和放大機的纜線。
輸出不穩定或間斷不連續，例如劈啪聲	連線錯誤	檢查所有纜線的連接器接觸是否正確。連接不良會導致接觸不良或電阻突然升高，結果導致輸出降低，或是發生與訊號不相干的雜訊。
	功率分接頭設定不當	驗證揚聲器網罩下的功率分接頭設定是否適合所選的安裝和放大器。
持續的噪訊，如嗡嗡聲、嘶聲或哼聲	訊號鏈中的電子裝置發生故障	揚聲器本身無法產生這些聲音。訊號鏈中的電子裝置可能發生故障。
	系統接地不良	視需要檢查並修正系統接地。
低頻輸出不佳	多個揚聲器之間的極性連接不正確	當兩個揚聲器以相反極性 (異相) 連接時，低頻會相互抵消。嘗試透過旋轉放大器上的雙香蕉插頭或反轉插孔上的尖端/套管引線，反轉其中一個揚聲器的極性。無論哪種情況，只要能產生較大的低頻輸出，就是同極性情況。

如果這些建議無法解決問題，請聯絡離您最近的 Electro-Voice 經銷商或 Electro-Voice 分銷商。

## 6 技術資料

EVID-C4.2-G2

頻率範圍 (-10 dB) (Hz) <sup>1</sup>	70 Hz – 20,000 Hz
最大聲壓位準 (持續) (分貝) <sup>2</sup>	106 dB
最大聲壓位準 (峰值) (分貝) <sup>2</sup>	112 dB
靈敏度 (1 瓦特, 1 米) <sup>3</sup>	88 dB SPL 1 W, 1 m
覆蓋範圍錐形角度 (°)	130°
功率處理能力 (持續) (W) <sup>4</sup>	70 W
功率處理能力 (尖峰) (W) <sup>4</sup>	280 W
長期功率處理 (連續) (W) <sup>5</sup>	50 W
長期功率處理 (峰值) (W) <sup>5</sup>	200 W
額定阻抗 (Ω) (低阻抗 Z)	8 Ω
建議的高通頻率 (Hz) <sup>6</sup>	70 Hz
變壓崎頭 70 V 線路 (W)	30 W ; 15 W ; 7.5 W ; 3.75 W ; 1.88 W
變壓崎頭 100 V 線路 (W)	30 W ; 15 W ; 7.5 W ; 3.75 W
低頻轉換器尺寸 (吋)	4 in
高頻轉換器尺寸 (in)	0.75 in
材質	鋼
網罩材質	粉末塗層鋼
接頭類型	4-pin Euroblock 輸入 + 直通
導線大小 (AWG)	12AWG (上限)
線徑 (平方公釐)	3.3 公釐 <sup>2</sup> (最大)
顏色	白色; Customized colors
顏色 (RAL)	RAL 9003 信號白
安裝開口 (吋)	7.20 in
安裝開口 (公釐)	183 mm
尺寸 (Ø x 深) (in)	8.4 in x 6.40 in
尺寸 (Ø x 深) (mm)	212 mm x 163.6 mm
安裝深度 (吋)	6.2 吋
安裝深度 (公釐)	158 公釐

天花板厚度 (吋)	0.5 吋 - 1.5 吋
天花板厚度 (公釐)	12.5 公釐 - 38 公釐
重量 (lb) <sup>7</sup>	5.9 lb
重量 (kg) <sup>7</sup>	2.7 kg
總重量 (lb) <sup>8</sup>	18.7 lb
裝運重量 (kg) <sup>8</sup>	8.5 kg
IP 等級	IP34
耐候	室內
操作溫度 (°F)	32 °F – 122 °F
操作溫度 (°C)	0 °C – 50 °C
安全機構評等	UL 1480A, 符合 UL 2043、CSA C22.2 No. 205 認證、IEC 62638 的安全空氣調節空間

<sup>1</sup>半空間 (天花板安裝)

<sup>2</sup>計算得出

<sup>3</sup>半空間 (1 W/1 m)

<sup>4</sup>連續粉紅噪訊 (2 小時)

<sup>5</sup>連續粉紅噪訊 (100 小時)

<sup>6</sup>24 dB/八音階

<sup>7</sup>單一產品

<sup>8</sup>一對產品

## EVID-C4.2LP-G2

頻率範圍 (-10 dB) (Hz) <sup>1</sup>	80 Hz – 20,000 Hz
最大聲壓位準 (持續) (分貝) <sup>2</sup>	106 dB
最大聲壓位準 (峰值) (分貝) <sup>2</sup>	112 dB
靈敏度 (1 瓦特, 1 米) <sup>3</sup>	88 dB SPL 1 W, 1 m
覆蓋範圍錐形角度 (°)	130°
功率處理能力 (持續) (W) <sup>4</sup>	70 W
功率處理能力 (尖峰) (W) <sup>4</sup>	280 W
長期功率處理 (連續) (W) <sup>5</sup>	50 W
長期功率處理 (峰值) (W) <sup>5</sup>	200 W
額定阻抗 (Ω) (低阻抗 Z)	8 Ω
建議的高通頻率 (Hz) <sup>6</sup>	70 Hz
變壓崎頭 70 V 線路 (W)	30 W ; 15 W ; 7.5 W ; 3.75 W ; 1.88 W

變壓崎頭 100 V 線路 (W)	30 W ; 15 W ; 7.5 W ; 3.75 W
低頻轉換器尺寸 (吋)	4 in
高頻轉換器尺寸 (in)	0.75 in
材質	鋼
網罩材質	粉末塗層鋼
接頭類型	4-pin Euroblock 輸入 + 直通
導線大小 (AWG)	12AWG (上限)
線徑 (平方公釐)	3.3 平方公釐 (最大)
顏色	白色; Customized colors
顏色 (RAL)	RAL 9003 信號白
安裝開口 (吋)	10.70 in
安裝開口 (公釐)	272 mm
尺寸 (Ø x 深) (in)	11.9 in x 3.6 in
尺寸 (Ø x 深) (mm)	302 mm x 91 mm
安裝深度 (吋)	3.4 吋
安裝深度 (公釐)	86 公釐
天花板厚度 (吋)	0.5 吋 - 1.5 吋
天花板厚度 (公釐)	12.5 公釐 - 38 公釐
重量 (lb) <sup>7</sup>	6.80 lb
重量 (kg) <sup>7</sup>	3.10 kg
總重量 (lb) <sup>8</sup>	22 lb
裝運重量 (kg) <sup>8</sup>	10 kg
IP 等級	IP34
耐候	室內
操作溫度 (°F)	32 °F – 122 °F
操作溫度 (°C)	0 °C – 50 °C
安全機構評等	UL 1480A, 符合 UL 2043、CSA C22.2 No. 205 認證、IEC 62638 的安全空氣調節空間

<sup>1</sup>半空間 (天花板安裝)

<sup>2</sup>計算得出

- <sup>3</sup>半空間 (1 W/1 m)  
<sup>4</sup>連續粉紅噪訊 (2 小時)  
<sup>5</sup>連續粉紅噪訊 (100 小時)  
<sup>6</sup>24 dB/八音階  
<sup>7</sup>單一產品  
<sup>8</sup>一對產品

## EVID-C6.2-G2

頻率範圍 (-10 dB) (Hz) <sup>1</sup>	65 Hz – 20,000 Hz
最大聲壓位準 (持續) (分貝) <sup>2</sup>	109 dB
最大聲壓位準 (峰值) (分貝) <sup>2</sup>	115 dB
靈敏度 (1 瓦特, 1 米) <sup>3</sup>	90 dB SPL 1 W, 1 m
覆蓋範圍錐形角度 (°)	110°
功率處理能力 (持續) (W) <sup>4</sup>	80 W
功率處理能力 (尖峰) (W) <sup>4</sup>	320 W
長期功率處理 (連續) (W) <sup>5</sup>	70 W
長期功率處理 (峰值) (W) <sup>5</sup>	280 W
額定阻抗 (Ω) (低阻抗 Z)	8 Ω
建議的高通頻率 (Hz) <sup>6</sup>	60 Hz
變壓崎頭 70 V 線路 (W)	30 W ; 15 W ; 7.5 W ; 3.75 W ; 1.88 W
變壓崎頭 100 V 線路 (W)	30 W ; 15 W ; 7.5 W ; 3.75 W
低頻轉換器尺寸 (吋)	6 in
高頻轉換器尺寸 (in)	1 in
材質	鋼
網罩材質	粉末塗層鋼
接頭類型	4-pin Euroblock
導線大小 (AWG)	12AWG (上限)
線徑 (平方公釐)	3.3 平方公釐 (最大)
顏色	白色; Customized colors
顏色 (RAL)	RAL 9003 信號白
安裝開口 (吋)	10.70 in
安裝開口 (公釐)	272 mm
尺寸 (Ø x 深) (in)	11.9 in x 6 in

尺寸 (Ø x 深) (mm)	302 mm x 153.8 mm
安裝深度 (吋)	5.9 吋
安裝深度 (公釐)	149 公釐
天花板厚度 (吋)	0.5 吋 - 1.5 吋
天花板厚度 (公釐)	12.5 公釐 - 38 公釐
重量 (lb) <sup>7</sup>	9 lb
重量 (kg) <sup>7</sup>	4.10 kg
總重量 (lb) <sup>8</sup>	27 lb
裝運重量 (kg) <sup>8</sup>	12.20 kg
IP 等級	IP34
耐候	室內
操作溫度 (°F)	32 °F – 122 °F
操作溫度 (°C)	0 °C – 50 °C
安全機構評等	UL 1480A, 符合 UL 2043、CSA C22.2 No. 205 認證、IEC 62638 的安全空氣調節空間

<sup>1</sup>半空間 (天花板安裝)

<sup>2</sup>計算得出

<sup>3</sup>半空間 (1 W/1 m)

<sup>4</sup>連續粉紅噪訊 (2 小時)

<sup>5</sup>連續粉紅噪訊 (100 小時)

<sup>6</sup>24 dB/八音階

<sup>7</sup>單一產品

<sup>8</sup>一對產品

#### EVID-C6.2LP-G2

頻率範圍 (-10 dB) (Hz) <sup>1</sup>	60 Hz – 20,000 Hz
最大聲壓位準 (持續) (分貝) <sup>2</sup>	109 dB
最大聲壓位準 (峰值) (分貝) <sup>2</sup>	115 dB
靈敏度 (1 瓦特, 1 米) <sup>3</sup>	90 dB SPL 1 W, 1 m
覆蓋範圍錐形角度 (°)	110°
功率處理能力 (持續) (W) <sup>4</sup>	80 W
功率處理能力 (尖峰) (W) <sup>4</sup>	320 W
長期功率處理 (連續) (W) <sup>5</sup>	70 W
長期功率處理 (峰值) (W) <sup>5</sup>	280 W

額定阻抗 (Ω) (低阻抗 Z)	8 Ω
建議的高通頻率 (Hz) <sup>6</sup>	60 Hz
變壓崎頭 70 V 線路 (W)	30 W ; 15 W ; 7.5 W ; 3.75 W ; 1.88 W
變壓崎頭 100 V 線路 (W)	30 W ; 15 W ; 7.5 W ; 3.75 W
低頻轉換器尺寸 (吋)	6 in
高頻轉換器尺寸 (in)	1 in
材質	鋼
網罩材質	粉末塗層鋼
接頭類型	4-pin Euroblock 輸入 + 直通
導線大小 (AWG)	12AWG (上限)
線徑 (平方公釐)	3.3 平方公釐 (最大)
顏色	白色; Customized colors
顏色 (RAL)	RAL 9003 信號白
安裝開口 (吋)	12.70 in
安裝開口 (公釐)	322 mm
尺寸 (Ø x 深) (in)	13.9 in x 5.3 in
尺寸 (Ø x 深) (mm)	353 mm x 133.1 mm
安裝深度 (吋)	4.8 吋
安裝深度 (公釐)	122 公釐
天花板厚度 (吋)	0.5 吋 - 1.5 吋
天花板厚度 (公釐)	12.5 公釐 - 38 公釐
重量 (lb) <sup>7</sup>	9.90 lb
重量 (kg) <sup>7</sup>	4.50 kg
總重量 (lb) <sup>8</sup>	31 lb
裝運重量 (kg) <sup>8</sup>	14 kg
IP 等級	IP34
耐候	室內
操作溫度 (°F)	32 °F – 122 °F
操作溫度 (°C)	0 °C – 50 °C

安全機構評等	UL 1480A，符合 UL 2043、CSA C22.2 No. 205 認證、IEC 62638 的安全空氣調節空間
--------	--

<sup>1</sup>半空間 (天花板安裝)

<sup>2</sup>計算得出

<sup>3</sup>半空間 (1 W/1 m)

<sup>4</sup>連續粉紅噪訊 (2 小時)

<sup>5</sup>連續粉紅噪訊 (100 小時)

<sup>6</sup>24 dB/八音階

<sup>7</sup>單一產品

<sup>8</sup>一對產品

## EVID-C8.2-G2

頻率範圍 (-10 dB) (Hz) <sup>1</sup>	60 Hz – 20,000 Hz
最大聲壓位準 (持續) (分貝) <sup>2</sup>	110 dB
最大聲壓位準 (峰值) (分貝) <sup>2</sup>	116 dB
靈敏度 (1 瓦特, 1 米) <sup>3</sup>	90 dB SPL 1 W, 1 m
覆蓋範圍錐形角度 (°)	90°
功率處理能力 (持續) (W) <sup>4</sup>	90 W
功率處理能力 (尖峰) (W) <sup>4</sup>	360 W
長期功率處理 (持續) (W) <sup>5</sup>	75 W
長期功率處理 (峰值) (W) <sup>5</sup>	300 W
額定阻抗 (Ω) (低阻抗 Z)	8 Ω
建議的高通頻率 (Hz) <sup>6</sup>	50 Hz
變壓崎頭 70 V 線路 (W)	60 W ; 30 W ; 15 W ; 7.5 W ; 3.75 W
變壓崎頭 100 V 線路 (W)	60 W ; 30 W ; 15 W ; 7.5 W
低頻轉換器尺寸 (吋)	8 in
高頻轉換器尺寸 (in)	1 in
材質	鋼
網罩材質	粉末塗層鋼
接頭類型	4-pin Euroblock 輸入 + 直通
導線大小 (AWG)	12AWG (上限)
線徑 (平方公釐)	3.3 平方公釐 (最大)
顏色	白色; Customized colors

顏色 (RAL)	RAL 9003 信號白
安裝開口 (吋)	10.70 in
安裝開口 (公釐)	272 mm
尺寸 (Ø x 深) (in)	11.9 in x 9.8 in
尺寸 (Ø x 深) (mm)	302 mm x 249.2 mm
安裝深度 (吋)	9.6 吋
安裝深度 (公釐)	244 公釐
天花板厚度 (吋)	0.5 吋 - 1.5 吋
天花板厚度 (公釐)	12.5 公釐 - 38 公釐
重量 (lb) <sup>7</sup>	15.4 lb
重量 (kg) <sup>7</sup>	7 kg
總重量 (lb) <sup>8</sup>	36.4 lb
裝運重量 (kg) <sup>8</sup>	16.5 kg
IP 等級	IP34
耐候	室內
操作溫度 (°F)	32 °F – 122 °F
操作溫度 (°C)	0 °C – 50 °C
安全機構評等	UL 1480A, 符合 UL 2043、CSA C22.2 No. 205 認證、IEC 62638 的安全空氣調節空間

<sup>1</sup>半空間 (天花板安裝)

<sup>2</sup>計算得出

<sup>3</sup>半空間 (1 W/1 m)

<sup>4</sup>連續粉紅噪訊 (2 小時)

<sup>5</sup>連續粉紅噪訊 (100 小時)

<sup>6</sup>24 dB/八音階

<sup>7</sup>單一產品

<sup>8</sup>一對產品

## EVID-C8.2HC-G2

頻率範圍 (-10 dB) (Hz) <sup>1</sup>	60 Hz – 20,000 Hz
最大聲壓位準 (持續) (分貝) <sup>2</sup>	118 dB
最大聲壓位準 (峰值) (分貝) <sup>2</sup>	124 dB
靈敏度 (1 瓦特, 1 米) <sup>3</sup>	95 dB SPL 1 W, 1 m
覆蓋範圍錐形角度 (°)	75°

功率處理能力 (持續) (W) <sup>4</sup>	180 W
功率處理能力 (尖峰) (W) <sup>4</sup>	720 W
長期功率處理 (連續) (W) <sup>5</sup>	150 W
長期功率處理 (峰值) (W) <sup>5</sup>	600 W
額定阻抗 (Ω) (低阻抗 Z)	8 Ω
建議的高通頻率 (Hz) <sup>6</sup>	50 Hz
變壓崎頭 70 V 線路 (W)	90 W ; 45 W ; 22.5 W ; 11.25 W ; 5.6 W
變壓崎頭 100 V 線路 (W)	90 W ; 45 W ; 22.5 W ; 11.25 W
低頻轉換器尺寸 (吋)	8 in
高頻轉換器尺寸 (in)	1 in
材質	鋼
網罩材質	粉末塗層鋼
接頭類型	4-pin Euroblock 輸入 + 直通
導線大小 (AWG)	12AWG (上限)
線徑 (平方公釐)	3.3 平方公釐 (最大)
顏色	白色; Customized colors
顏色 (RAL)	RAL 9003 信號白
安裝開口 (吋)	12.70 in
安裝開口 (公釐)	322 mm
尺寸 (Ø x 深) (in)	13.9 in x 9.9 in
尺寸 (Ø x 深) (mm)	353 mm x 250.7 mm
安裝深度 (吋)	9.5 吋
安裝深度 (公釐)	240 公釐
天花板厚度 (吋)	0.5 吋 - 1.5 吋
天花板厚度 (公釐)	12.5 公釐 - 38 公釐
重量 (lb) <sup>7</sup>	21.4 lb
重量 (kg) <sup>7</sup>	9.7 kg
總重量 (lb) <sup>8</sup>	50.7 lb
裝運重量 (kg) <sup>8</sup>	23 kg

IP 等級	IP34
耐候	室內
操作溫度 (°F)	32 °F – 122 °F
操作溫度 (°C)	0 °C – 50 °C
安全機構評等	UL 1480A, 符合 UL 2043、CSA C22.2 No. 205 認證、IEC 62638 的安全空氣調節空間

<sup>1</sup>半空間 (天花板安裝)

<sup>2</sup>計算得出

<sup>3</sup>半空間 (1 W/1 m)

<sup>4</sup>連續粉紅噪訊 (2 小時)

<sup>5</sup>連續粉紅噪訊 (100 小時)

<sup>6</sup>24 dB/八音階

<sup>7</sup>單一產品

<sup>8</sup>一對產品

## EVID-C8.1S-G2

頻率範圍 (-10 dB) (Hz) <sup>1</sup>	45 Hz – 380 Hz
最大聲壓位準 (持續) (分貝) <sup>2</sup>	113 dB
最大聲壓位準 (峰值) (分貝) <sup>2</sup>	119 dB
靈敏度 (1 瓦特, 1 米) <sup>3</sup>	90 dB SPL 1 W, 1 m
覆蓋範圍全方向角度 (°)	360°
功率處理能力 (持續) (W) <sup>4</sup>	180 W
功率處理能力 (尖峰) (W) <sup>4</sup>	720 W
長期功率處理 (連續) (W) <sup>5</sup>	150 W
長期功率處理 (峰值) (W) <sup>5</sup>	600 W
額定阻抗 (Ω) (低阻抗 Z)	8 Ω
變壓崎頭 70 V 線路 (W) <sup>6</sup>	60 W ; 30 W ; 15 W ; 7.5 W ; 3.75 W
變壓崎頭 100 V 線路 (W) <sup>6</sup>	60 W ; 30 W ; 15 W ; 7.5 W
低頻轉換器尺寸 (吋)	8 in
材質	鋼
網罩材質	粉末塗層鋼
接頭類型	4-pin Euroblock 輸入 + 直通
導線大小 (AWG)	12AWG (上限)

線徑 (平方公釐)	3.3 平方公釐 (最大)
顏色	白色; Customized colors
顏色 (RAL)	RAL 9003 信號白
安裝開口 (吋)	12.70 in
安裝開口 (公釐)	322 mm
尺寸 (Ø x 深) (in)	13.9 in x 9.9 in
尺寸 (Ø x 深) (mm)	353 mm x 250.7 mm
安裝深度 (吋)	9.5 吋
安裝深度 (公釐)	240 公釐
天花板厚度 (吋)	0.5 吋 - 1.5 吋
天花板厚度 (公釐)	12.5 公釐 - 38 公釐
重量 (lb) <sup>7</sup>	16 lb
重量 (kg) <sup>7</sup>	7.25 kg
總重量 (lb) <sup>8</sup>	40 lb
裝運重量 (kg) <sup>8</sup>	18.10 kg
IP 等級	IP34
耐候	室內
操作溫度 (°F)	32 °F – 122 °F
操作溫度 (°C)	0 °C – 50 °C
安全機構評等	UL 1480A, 符合 UL 2043、CSA C22.2 No. 205 認證、IEC 62638 的安全空氣調節空間

<sup>1</sup>半空間 (天花板安裝) - 經 UL 測試 (20 Hz 至 20 kHz)

<sup>2</sup>計算得出

<sup>3</sup>半空間 (1 W/1 m)

<sup>4</sup>連續粉紅噪訊 (2 小時)

<sup>5</sup>連續粉紅噪訊 (100 小時)

<sup>6</sup>連續粉紅噪訊 (20 Hz 至 20 kHz)

<sup>7</sup>單一產品

<sup>8</sup>一對產品

## 7 附錄

### 7.1 塗漆揚聲器網罩

如果揚聲器安裝在室內設計需要搭配色彩的區域，則使用我們的無邊框設計產品，這個塗漆作業就會變得非常簡單。

若要塗漆揚聲器網罩：

- ▶ 直接拆下網罩，並使用珮瑯烤漆進行噴漆。

#### 塗漆過程

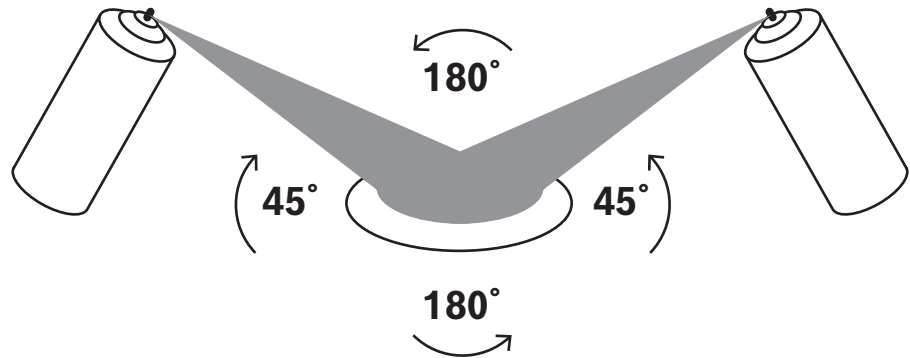
1. 拆下揚聲器的網罩。



#### 警告!

請勿使用汽油、煤油、丙酮或其他刺激性溶劑或化學品，也不要使用砂紙或鋼絲絨等研磨產品。

2. 以 45 度角對網罩噴漆，先從左到右噴塗一層薄薄的塗層，再從右到左噴塗第二層。
3. 讓油漆乾燥，並視需要重複上述步驟。



圖片 7.1: 噴漆角度

4. 重新安裝喇叭上的網罩。

### 7.2 在塗漆房間時保護喇叭網罩

若要防止喇叭網罩沾上油漆：

1. 拆下揚聲器的網罩。
2. 用油漆罩蓋住網罩。
3. 重新安裝有護蓋的網罩。

在塗漆房間後：

1. 拆下揚聲器的網罩。
2. 拆掉網罩上的油漆護蓋。
3. 重新安裝喇叭上的網罩。

### 7.3 系統設計指南

#### 7.3.1 選擇並定位天花板揚聲器

工作中要使用之天花板揚聲器類型和數量可依幾種關鍵標準做出決定。特定 EVID 天花板系列型號適用於每項工作，實際則依這些標準的指定情況而定。

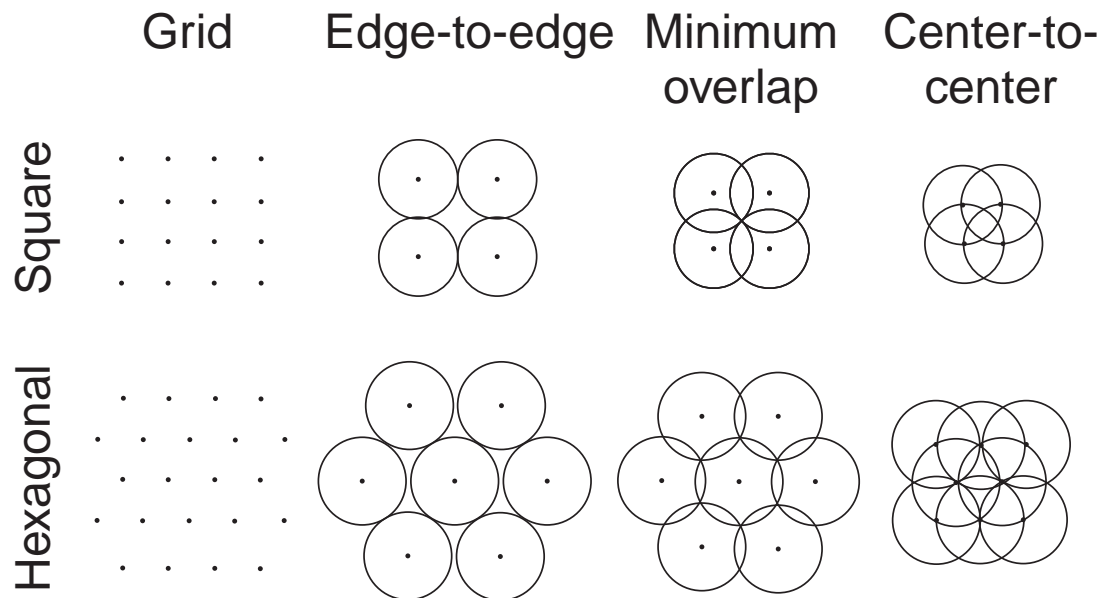
- 房間大小
- 所需涵蓋範圍強度
- 喇叭涵蓋範圍角度規格
- 天花板高度
- 播放的音訊節目素材

這份資訊，加上可從 [www.electrovoice.com](http://www.electrovoice.com) 下載的免費設計，協助您獲得最佳的 EVID 設計。

在傳統的架空分散式系統方法中，揚聲器會放置在支架中，而尺寸可依據房間高度和揚聲器元件的方向性決定。

常用兩種基本的放置模式：

- 方格間距
- 六邊形 (或十字形) 間距



圖片 7.2: 涵蓋範圍模式

除了間距模式，設計人員還必須在三種涵蓋範圍強度類型中進行選擇：

- 邊緣對邊緣
- 最小重疊
- 中心對中心

重疊越大，涵蓋範圍越均勻。，[頁面 31](#) 插圖顯示了這些不同佈局模式。

#### 請參考

- [，頁面 31](#)

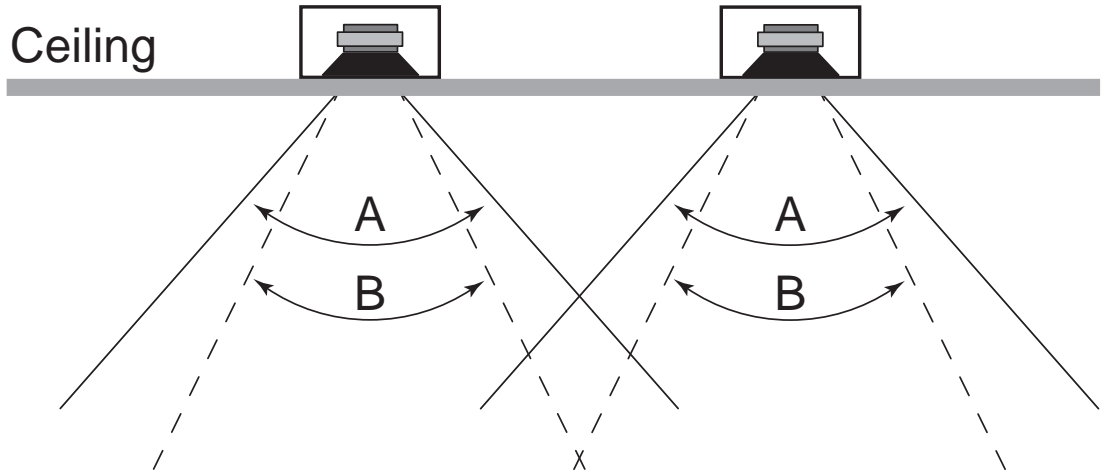
### 7.3.2

#### 天花板系統：尺寸相比於涵蓋範圍

過去，系統設計師通常會指定 8 吋錐形揚聲器用於分散式架空系統，至少會部分應用，因為這些屬於傳統選項。然而 EVID-G2 系統可使用的選擇其實更靈活。

在許多情況下，使用 4 吋傳感器就能獲得出色結果，而且能大幅節省成本。尤其是不需要擴展低端響應或高度 SPL 的工作特別明顯。例如 EVID-C4.2-G2 應用的 4 吋傳感器，擴散範圍更廣，因此可減少工作中所應用的喇叭數。例如，由於其錐體直徑較小，因此在 -6 dB 點時，EVID-C4.2-G2 的擴散幅度 (130 度) 明顯超過 EVID-C8.2-G2 (110 度)。

這項特性對高架系統的影響可參考，[頁面 31](#) 插圖。如果更換應用中的現有喇叭位置已經使用，比起舊有的傳統 8 吋單元 (如角度 B 所示)，EVID-C4.2-G2 (如角度 A 所示) 的重疊更大，此外涵蓋範圍更均勻。當指定新系統時，您可以利用 EVID-C4.2-G2 擴散更廣的優點，以減少覆蓋指定區域所需的喇叭數量。這樣甚至能節省更多成本。



圖片 7.3: 尺寸相比於涵蓋範圍

當然，EVID-C4.2-G2 的靈敏度稍低於 8 吋 EVID-C8.2-G2。差別是 -5 dB。EVID-C4.2-G2 在 65 Hz 以下的低頻能力也會稍微下降。然而，在許多分散式系統中，這些因素並非嚴重問題。保守估計 EVID-C4.2-G2 可處理 80 瓦的連續功率，等於或大於大多數其他品牌的 8 吋裝置，因此其連續 SPL 輸出綽綽有餘。此外，也能透過加入 EVID-C8.1S-G2 重低音喇叭輕鬆增強其低頻輸出。因此，EVID-C4.2-G2 提供了絕佳方式，呈現良好的音訊覆蓋，同時維持安裝報價的競爭優勢，同時不需要額外使用大型機種來擴展效能。

### 混響的房間與高天花板

然而，在某些情況下，控制覆蓋比擴大擴散更有利。體育館、會議中心、購物中心中庭等大型現場空間，都可受益於可控性更高的音響專案。在這類安裝中，EVID-C8.2HC-G2 是最佳選擇。其 1 kHz 以上的 75 度覆蓋模式可在大型現場音響空間中提供更高的清晰度。它的靈敏度等級也高達 93 dB，效能極佳。

### SPL 要求：多大聲？

如果需要更高的 SPL，EVID-C8.2-G2 是一款出色的揚聲器。這台裝置具備非常扎實的高音質和頻寬，非常適合需要重現高品質前景音樂的應用環境。EVID-C8.2-G2 在 60 Hz 以下可發揮大量低頻功率。對於大多數應用場合而言，這已經足夠了。

### 佈局：有多少？

依不同天花板高度的覆蓋直徑表格顯示了 EVID-G2 的有效覆蓋直徑，假設聆聽平面高度為 4 英尺。使用這些數字，您就能在決定重疊標準後為工作佈局設計覆蓋模式。

機型	天花板高度				
	8'	12'	16'	20'	24'
EVID-C4.2-G2 EVID-C4.2LP-G2	17'	34'	51'	69'	86'
EVID-C6.2-G2 EVID-C6.2LP-G2	11'	23'	34'	46'	57'

機型	天花板高度				
	8'	12'	16'	20'	24'
EVID-C8.2-G2	8'	16'	24'	32'	40'
EVID-C8.2HC-G2	6'	12'	18'	25'	31'

**表格 7.1:** 依不同天花板高度的覆蓋直徑<sup>1</sup>

<sup>1</sup> 覆蓋範圍以聆聽平面高度為 4 英尺計算

#### 請參考

– , 頁面 31

### 7.3.3

#### 使用重低音喇叭

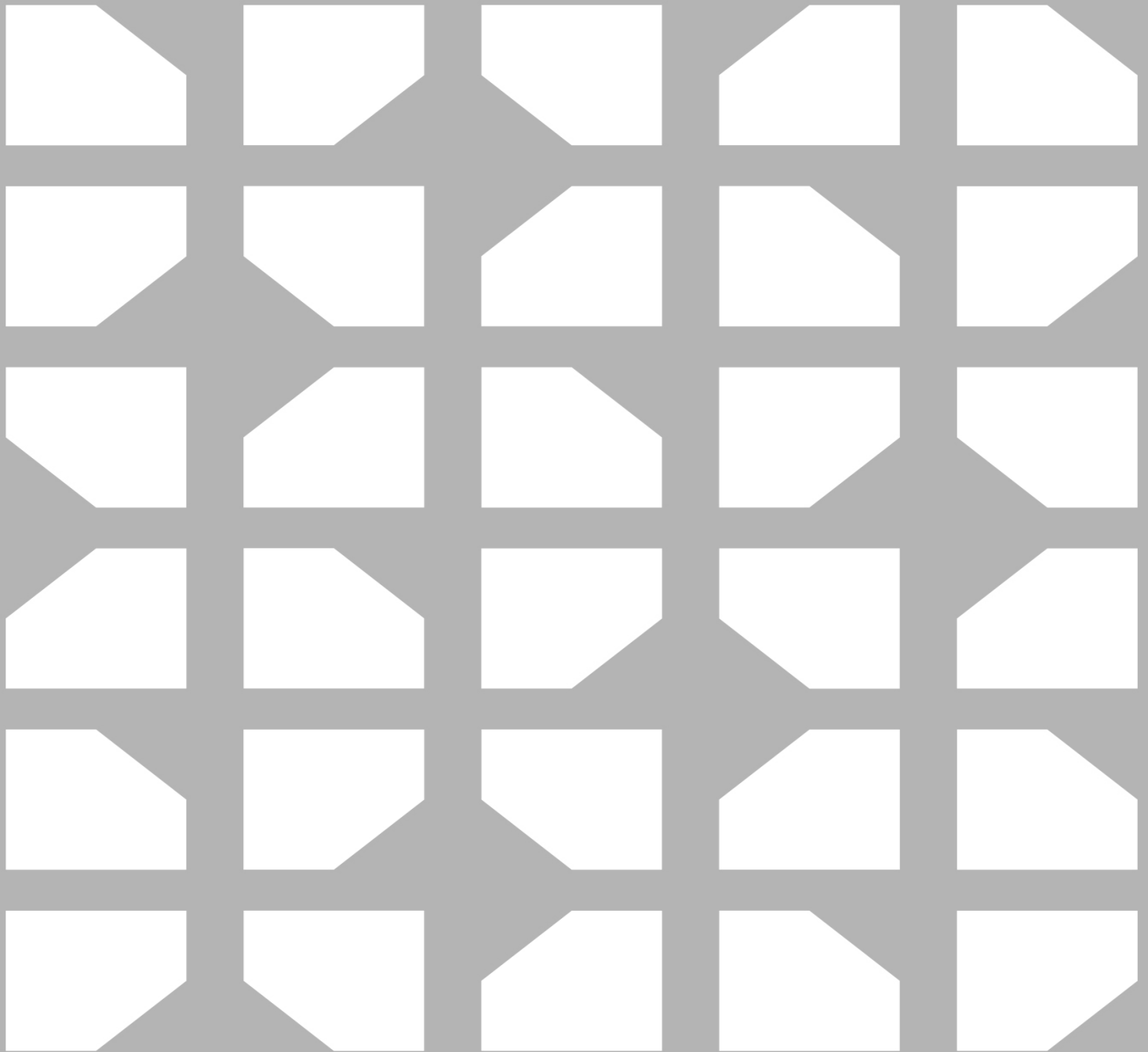
EVID-C8.1S-G2 重低音喇叭可以為任何 EVID-G2 安裝加入相當可觀的低頻效能。特別要注意的是，EVID-C8.1S-G2 重低音喇叭的效能將依其是否正確裝入天花板和牆壁、以及是否增強低音輸出而異。正確的定位是獲得最大影響力的關鍵。

在較小房間中，如果使用單一 EVID-C8.1S-G2，則中心或靠近中心的位置最佳。這樣可以創造最均勻的覆蓋效果。如果是使用多個 EVID-C8.1S-G2 的較大房間，則可以利用房間牆壁的附加效果。在這類空間中，均勻地將重低音喇叭分配至整個房間，並與牆壁或角落相隔幾英尺。額外的牆壁負荷將增強這些較大區域的響應。









**Bosch Security Systems, LLC**

130 Perinton Parkway  
Fairport, NY 14450  
USA

[www.electrovoice.com](http://www.electrovoice.com)

© Bosch Security Systems, LLC, 2025

**EU importer:**

**Bosch Sicherheitssysteme GmbH**

Robert-Bosch-Platz 1  
70839 Gerlingen  
Germany

© Bosch Sicherheitssysteme GmbH, 2025