

## EVID-C4.2-G2

### EVID Ceiling G2

- Système d'installation EZ pour un montage rapide, fiable et sécurisé.
- Conception sans couvercle avec grille facile à fixer
- Réglage de la puissance de l'enceinte en face avant
- Rails de dalle et anneau en C une installation facile
- Certifié UL 1480A, UL 2043, CSA C22.2 No. 205 et IEC 62368-1



Le EVID-C4.2-G2 Electro-Voice est un haut-parleur coaxial deux voies complet de 4 pouces qui offre une excellente qualité sonore et une fiabilité exceptionnelle, avec une esthétique de premier ordre.

Il inclut le système EZ-Install pour des installations rapides et faciles, à la fois rapides et fiables, sans compromettre la sécurité.

Le haut-parleur présente une conception à source ponctuelle afin d'améliorer la réponse hors axe et d'assurer une couverture globale uniforme.

Le EVID-C4.2-G2 utilise un transformateur qui offre une sélection de 1.9 (70 V uniquement), 3.8, 7.5, 15 ou 30 watts délivrés au système de haut parleurs 'enceinte acoustiques en utilisant soit des lignes 70 V ou 100 V, soit un contournement 8 ohms. La sélection se fait via un commutateur pratique situé sur l'enceinte en face avant. La grille perforée est finie avec un vernis semi-brillant poudré blanc. L'enceinte est construite en plastique ABS homologué UL 94V-0. Le boîtier arrière est construit en acier avec revêtement de forte épaisseur. Le boîtier compact facilite le montage dans des espaces très réduits. Un capot latéral permet d'accéder à un bornier terminal à 4 broches qui autorise une connexion directe au haut-parleur avec des fils de calibre 12 max. et 3,3 mm<sup>2</sup> et d'étendre le circuit vers des haut-parleurs supplémentaires.

Un anneau de montage et une barre de renfort pour faux plafond pour un montage encastré dans un plafond EVID-C4.2-G2 composé de laine minérale ou autres dalles de plafond en fibres.

L'ensemble de la gamme EVID d'enceintes de montage de plafond EVID a été conçue pour fonctionner comme un système complet dans une variété d'installations de

montage de plafond différentes, et pour une utilisation avec d'autres haut-parleurs EVID montés en surface mur et plafond.

## Composants

Quantité	Éléments inclus
2	Haut-parleur de plafond
2	Capot de connexion des haut-parleurs (installé)
2	Grille magnétique
4	Rails de dalle de plafond
2	Anneau en C
4	Vis
1	Gabarit de découpe
2	Couvercle de la peinture
1	Guide d'installation rapide

## Caractéristiques techniques

Plage de fréquences (-10 dB) (Hz) <sup>1</sup>	70 Hz – 20,000 Hz
Niveau de pression sonore maximum (continu) (dB) <sup>2</sup>	106 dB
Niveau de pression sonore maximum (pic) (dB) <sup>2</sup>	112 dB
Sensibilité (1 W, 1 m) <sup>3</sup>	88 dB SPL 1 W, 1 m
Angle conique de couverture (°)	130°
Gestion de la puissance (continue) (W) <sup>4</sup>	70 W
Gestion de la puissance (pic) (W) <sup>4</sup>	280 W

Tenue en puissance à long terme (continue) (W) <sup>5</sup>	50 W
Tenue en puissance à long terme (crête) (W) <sup>5</sup>	200 W
Impédance nominale (Ω) (Basse impédance)	8 Ω
Filtre passe-haut recommandé (Hz) <sup>6</sup>	70 Hz
Ligne 70 V des prises de transformateur (W)	30 W; 15 W; 7,5 W; 3,75 W; 1,88 W
Ligne 100 V des prises de transformateur (W)	30 W; 15 W; 7,5 W; 3,75 W
Taille du transducteur BF (pouce)	4 in
Taille du transmetteur HF (in)	0.75 in
Matériau	Acier
Matériel de la grille	Acier avec revêtement par poudre
Type de connecteur	4-pin Euroblock Entrée + Passage
Section de câble (AWG)	12AWG (maximum)
Diamètre des fils (mm <sup>2</sup> )	3,3 mm <sup>2</sup> (maximum)
Couleur	Blanc; Couleurs personnalisées
Code couleur (RAL)	RAL 9003 Blanc signal
Découpe de montage (po)	7.20 in
Découpe de montage (mm)	183 mm
Dimensions (Ø x D) (pouce)	8.4 in x 6.40 in
Dimensions (Ø x D) (mm)	212 mm x 163.6 mm
Profondeur de montage (po)	6,2 pouces
Profondeur de montage (mm)	158 mm
Épaisseur de plafond (po)	0,5 po - 1,5 po
Épaisseur de plafond (mm)	12,5 mm - 38 mm
Poids (lb) <sup>7</sup>	5.9 lb
Poids (kg) <sup>7</sup>	2.7 kg
Poids brut (lb) <sup>8</sup>	18.7 lb
Poids à l'expédition (kg) <sup>8</sup>	8.5 kg
Indice IP	IP34
Résistance aux intempéries	Suspension
Température de fonctionnement (°F)	32 °F – 122 °F
Température de fonctionnement (°C)	0 °C – 50 °C
Puissances de l'agence de sécurité	UL 1480A, sûr pour une utilisation dans des espaces prévus pour la ventilation selon l'UL 2043, CSA C22.2 n° 205 certifié, IEC 62638

<sup>1</sup>Half-space (montage au plafond)

<sup>2</sup>Calculé

<sup>3</sup>Half-space (1 W/1 m)

<sup>4</sup>Bruit rose continu (2 heures)

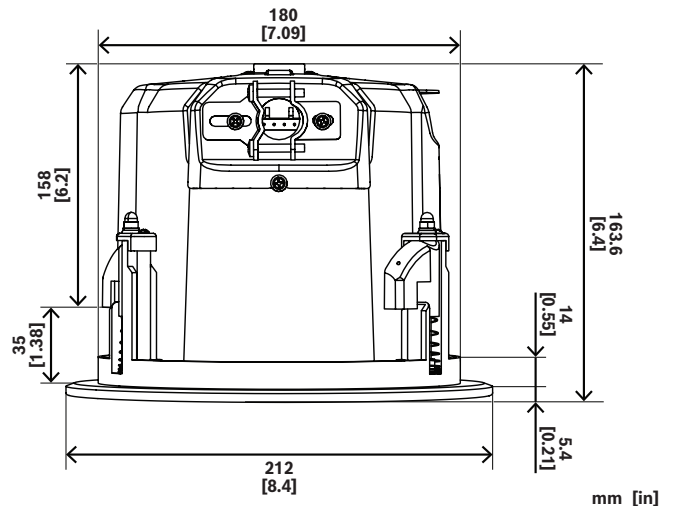
<sup>5</sup>Bruit rose continu (100 heures)

<sup>6</sup>24 dB/octave

<sup>7</sup>Produit unique

<sup>8</sup>Paire de produits

## Dimensions



## Notice d'installation

Ce produit professionnel doit être installé, utilisé et maintenu par des professionnels formés uniquement.

## Informations de commande

### EVID-C4.2-G2 Haut-parleur de plafond 4" 70/100V blanc

Haut-parleur de plafond haute qualité coaxial deux voies 4 pouce, avec transformateur 30 W 70/100 volts interne, bypass 8 ohms par paires, blanc

Numéro de commande **EVID-C4.2-G2 | F.01U.417.779 Z.01X.002.047**

### Accessoires

**C-RG-S-BK Grille magnétique ronde, petite, noire**

Numéro de commande **C-RG-S-BK | F.01U.420.258**



<https://www.electrovoice.com>