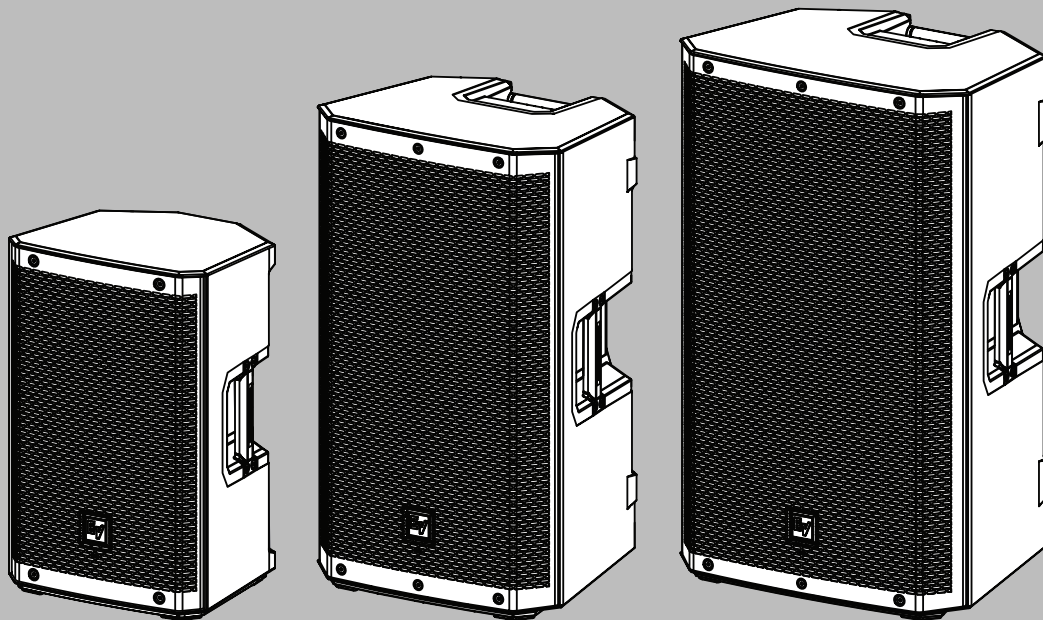


## ZLX-G2 Full-range loudspeaker

ZLX-8-G2, ZLX-12-G2, ZLX-15-G2, ZLX-8P-G2, ZLX-12P-G2,  
ZLX-15P-G2









# Inhoudsopgave

<b>1</b>	<b>Veiligheid</b>	<b>5</b>
1.1	Belangrijke veiligheidsinstructies	5
1.2	Voorzorgsmaatregelen	7
1.3	Ophanging	8
<b>2</b>	<b>Productregistratie</b>	<b>9</b>
<b>3</b>	<b>Beschrijving</b>	<b>10</b>
3.1	Beknopte informatie	10
3.2	Systeemfuncties	11
<b>4</b>	<b>Snel instellen</b>	<b>12</b>
<b>5</b>	<b>De QuickSmart Mobile-app koppelen</b>	<b>14</b>
<b>6</b>	<b>Bediening op statief, paalmontage en vloermonitor</b>	<b>16</b>
6.1	Statief- of paalmontage	16
6.2	Vloermonitor en kickback	18
<b>7</b>	<b>DSP van de versterker</b>	<b>20</b>
7.1	DSP-bedieningselementen van de versterker	20
7.2	Systeemstatus	21
7.3	DSP-regeling	23
7.3.1	DSP-bedieningsmenu van de luidspreker	23
<b>8</b>	<b>Bediening van input en mixer</b>	<b>30</b>
8.1	INPUT DSP-bedieningsmenu	30
<b>9</b>	<b>Aanbevolen configuraties</b>	<b>33</b>
9.1	Actieve luidsprekers	33
9.1.1	Verbinding maken met een mobiel apparaat	33
9.1.2	Optreden als straatmuzikant	34
9.1.3	Bluetooth true wireless stereo (TWS)	35
9.1.4	Gebruik als monitor	36
9.1.5	Full-range systemen in serie schakelen	37
9.1.6	Op elkaar stapelen van full-range systemen met subwoofers	38
9.2	Passieve luidsprekers	39
9.2.1	Basis-stereosysteem met full-range-systemen	39
9.2.2	Gebruik van fullrange-systemen als podiummonitors	40
9.2.3	Op elkaar stapelen van full-range systemen met subwoofers	41
<b>10</b>	<b>Problemen oplossen</b>	<b>42</b>
10.1	Passieve luidsprekers	42
10.2	Actieve luidsprekers	43
<b>11</b>	<b>Technische gegevens</b>	<b>46</b>
11.1	Actieve luidsprekers	46
11.2	Passieve luidsprekers	47
11.3	Afmetingen	49
<b>12</b>	<b>Bijlagen</b>	<b>51</b>
12.1	Garantieinformatie	51
12.2	Effectenlijst (FX)	51
12.3	OUTPUT-lijst	52
12.4	INPUT-lijst	55
12.5	Juridische informatie	57
12.5.1	FCC-informatie	57
12.5.2	Vereenvoudigde conformiteitsverklaring (sDoC) voor Europa (CE)	58
12.5.3	Regelgevende kennisgeving voor CE/UKCA - Informatie over het gebruik van apparatuur	60

12.5.4	Certificeringen	61
12.5.5	Open source-softwarelicenties	63
12.5.6	Mededelingen	83

# 1 Veiligheid

## 1.1 Belangrijke veiligheidsinstructies

 <p><b>CAUTION! AVIS!</b> SHOCK HAZARD - DO NOT OPEN RISQUE DE CHOC ELECTRIQUE NE PAS OUVRI</p> <p><b>WAARSCHUWING:</b> DIT APPARAAT NIET AAN REGEN OF VOCHT BLOOTSTELLEN OM HET RISICO OP BRAND OF ELEKTRISCHE SCHOKKEN TE BEPERKEN</p> <p><b>AVIS:</b> RISQUE DE CHOC ELECTRIQUE, NE PAS OUVRI.</p> <p><b>WAARSCHUWING:</b> DE NETSTEKKER OF AC-INGANG WORDT GEBRUIKT ALS UITSCHAKELINGSAPPARAAT. DE UITSCHAKELINRICHTING MOET GEMAKKELIJK TE BEDIENEN BLIJVEN.</p> <p><b>WAARSCHUWING:</b> HET APPARAAT MAG ALLEEN WORDEN AANGESLOTEN OP EEN GEAARD STOPCONTACT.</p> <p><b>WAARSCHUWING:</b> OM HET RISICO OP ELEKTRISCHE SCHOKKEN TE BEPERKEN, MAG U HET DEKSEL (OF DE ACHTERKANT) NIET VERWIJDEREN, AANGEZIEN ER ZICH BINNENIN GEEN DOOR DE GEBRUIKER TE ONDERHOUDEN ONDERDELEN BEVINDEN. LAAT REPARATIES UITVOEREN DOOR GEKWALIFICEERDE TECHNICI.</p>		<p>Een bliksemflits in een gelijkbenige driehoek attendeert de gebruiker op de aanwezigheid van ongeïsoleerde gevaarlijke spanningen in het apparaat. Deze spanningen zijn voldoende groot om een risico op een elektrische schok te vormen.</p>
		<p>Een uitroepteken in een gelijkbenige driehoek attendeert de gebruiker op de aanwezigheid van belangrijke bedienings- en onderhoudsinstructies in de bij het apparaat behorende documentatie.</p>
		<p>Het sterretje in een gelijkbenige driehoek is bedoeld om de gebruiker te informeren over noodzakelijke installatie- of verwijderingsinstructies met betrekking tot het gebruik van apparatuur of hardware met betrekking tot het systeem.</p>

1. Lees en bewaar deze veiligheidsvoorschriften. Volg alle instructies en alle waarschuwingen op.
2. Download de meest recente versie van de toepasselijke installatiehandleiding van [www.electrovoice.com](http://www.electrovoice.com) voor installatie-instructies.



### Informatie

Instructies vindt u in de Installatiehandleiding.

3. Volg alle installatie-instructies op en houd rekening met de volgende waarschuwingssignalen:



### Opmerking!

Waarschuwing met aanvullende informatie. Meestal leidt het negeren van een kennisgeving niet tot schade aan de apparatuur of tot persoonlijk letsel.



### Voorzichtig!

De apparatuur of andere eigendommen kunnen beschadigd raken of personen kunnen letsel oplopen als de waarschuwing wordt genegeerd.

**Gevaar!**

Gevaar van elektrische schok.

4. **Maak het apparaat alleen met een droge doek schoon.** - Verwijder de stekker van het apparaat uit het stopcontact voordat u het apparaat reinigt. Gebruik geen vloeibare schoonmaakproducten of spuitbussen.
5. **Condensatie** - Om condensatie te voorkomen; wacht enkele uren alvorens het apparaat in te schakelen wanneer dit van een koude naar een warmte ruimte is verplaatst.
6. Stel het apparaat niet bloot aan gedruppel of gespetter en plaats nooit voorwerpen die gevuld zijn met vloeistof, zoals vazen, op het apparaat.

**Gevaar!**

Stel het apparaat niet bloot aan regen of vocht, om het risico op brand en elektrische schokken te vermijden.

7. **Zorg dat de ventilatieopeningen niet geblokkeerd raken. Installeer dit apparaat zoals beschreven in deze handleiding.** - De eventuele openingen in de behuizing zijn bedoeld voor ventilatie, om een betrouwbare werking van het apparaat te garanderen en om het apparaat tegen oververhitting te beschermen. Sluit deze openingen niet af en plaats er geen objecten voor. Plaats dit apparaat niet in een ingebouwd systeem, tenzij er voldoende ventilatie is en de voorschriften van de fabrikant worden nageleefd.
8. Installeer dit apparaat niet in de buurt van warmtebronnen zoals radiatoren, ovens of andere apparaten die hitte voortbrengen (zoals versterkers) of in direct zonlicht.
9. Zet geen open vuur, zoals brandende kaarsen, op het apparaat.
10. **Netsnoeropties:**
  - **Netstekker**
    - Gebruik een 3-pins netstekker die geregistreerd is bij de veiligheidsinstantie.
    - Gebruik een 2-pins netstekker die is gecertificeerd<sup>1</sup> volgens EN 50075/IEC 60083 Standaard C5 (Informatie registratieregeling consumentenbescherming (veiligheidsvoorschriften) van Singapore).
  - **Flexibel snoer**
    - Gebruik een dubbel geïsoleerd flexibel snoer dat is gecertificeerd<sup>1</sup> volgens de relevante IEC-normen.

<sup>1</sup>Gecertificeerd door lid van het IECEE CB Scheme.
  - **Apparaatstekker**
    - Gebruik een apparaatstekker die gecertificeerd<sup>1</sup> is volgens IEC 60320.

<sup>1</sup>Gecertificeerd door lid van IECEE CB Scheme.
11. **Houd er rekening mee dat de gepolariseerde stekker of aardingsstekker specifiek is ontworpen voor veiligheidsdoeleinden.** - Een gepolariseerde stekker heeft twee pennen, een brede en een smallere. Een gearde stekker heeft twee pennen en een derde pin voor de aarding. De brede pennen en de aanwezigheid van de derde pin zijn ontworpen voor uw veiligheid. Neem bij problemen met de aansluiting contact op met een elektricien.
12. Apparatuur met netvoeding moet worden aangesloten op een gearde wandcontactdoos met een beschermende aardingsaansluiting. Er moet een externe, gemakkelijk te bedienen netstekker of een meerpolige netschakelaar worden geïnstalleerd.
13. Om de wisselstroom volledig uit te schakelen van dit apparaat, moet het netsnoer worden losgekoppeld.



**Waarschuwing!** Om het gevaar van een schok te voorkomen, moet u alle stroombronnen loskoppelen voordat u het systeem installeert.

14. Haal de stekker uit het stopcontact bij onweer, of als u het apparaat lange tijd niet gebruikt.
15. Zorg dat niet op de voedingskabel kan worden gelopen en dat deze niet afgeklemd wordt, met name bij de stekkers, de stopcontacten en het punt waar de kabel het apparaat verlaat.



**Gevaar!**

**Overbelasting** - Overbelast stopcontacten of verlengsnoeren niet omdat dit aanleiding kan geven tot brand of elektrische schokken.

16. **Maak uitsluitend gebruik van toebehoren en accessoires die door de fabrikant worden aanbevolen.** - Volg bij de montage van het apparaat de voorschriften van de fabrikant en gebruik een montagehulpstuk dat wordt aanbevolen door de fabrikant.
17. **Gebruik alleen wagentjes, staanders, beugels, houders of tafels die worden aanbevolen door de fabrikant of samen met het product worden aangeboden.** - Als u een wagentje gebruikt, dient u de combinatie wagentje/apparaat voorzichtig te verplaatsen om letsel door omkantelen te voorkomen. Door abrupt te stoppen, te hard te duwen of het over een ongelijke ondergrond te verschuiven kan het wagentje kantelen.



**Voorzichtig!**

Het statief wordt bij deze luidspreker niet op veiligheid beoordeeld. Controleer de specificaties van het statief om er zeker van te zijn dat het statief het gewicht van de luidspreker kan dragen.

18. Installatie en onderhoud van het systeem mogen alleen door gekwalificeerd personeel worden uitgevoerd, in overeenstemming met de geldende plaatselijke voorschriften. Bevat geen onderdelen die door de gebruiker dienen te worden onderhouden.
19. Apparaten die boven een hoogte van 2 m worden gemonteerd, kunnen wanneer ze vallen letsel veroorzaken. Er moeten voorzorgsmaatregelen worden getroffen.
20. **Onderdelen vervangen** - Als het nodig is onderdelen te vervangen, dient de onderhoudstechnicus gebruik te maken van door de fabrikant aanbevolen onderdelen of onderdelen die dezelfde eigenschappen hebben als het oorspronkelijke onderdeel. Niet-erkende onderdelen kunnen brand, elektrische schokken of andere gevaren veroorzaken.
21. Vervang de netzekering van een apparaat alleen door een zekering van hetzelfde type.
22. **Veiligheidscontrole** - Vraag de onderhoudstechnicus na een onderhoudsbeurt of een reparatie veiligheidscontroles uit te voeren om na te gaan of het apparaat correct functioneert.

## 1.2

### Voorzorgsmaatregelen

- Als een Electro-Voice-luidspreker buiten wordt gebruikt op een zonnige dag, plaats de luidspreker dan op een schaduwrijke of overdekte plaats. De luidsprekerversterkers hebben beveiligingscircuits die de luidspreker tijdelijk uitschakelen wanneer extreem hoge temperaturen worden bereikt. Dit kan gebeuren op warme dagen wanneer de luidspreker in direct zonlicht staat.
- Gebruik geen Electro-Voice-luidsprekers in een omgeving waar de temperatuur lager is dan 0 °C (32 °F) of hoger dan +35 °C (95 °F).

- Electro-Voice-luidsprekers kunnen gemakkelijk geluidsdruk niveaus genereren die voldoende zijn om permanente gehoorbeschadiging te veroorzaken bij iedereen die zich binnen de normale dekkingsafstand bevindt. Vermijd langdurige blootstelling aan geluidsdruk niveaus van meer dan 90 dB. Om gehoorschade te voorkomen, moet u niet langdurig naar hoge volumenniveaus luisteren.

## 1.3 Ophanging

### Waarschuwing!



Het ophangen van een voorwerp is potentieel gevaarlijk en mag alleen worden uitgevoerd door personen die een grondige kennis hebben van de technieken en voorschriften voor het ophangen van voorwerpen boven het hoofd. Electro-Voice beveelt ten zeerste aan dat alle luidsprekers worden opgehangen met inachtneming van alle huidige nationale, federale, staats- en plaatselijke wetten en voorschriften. Het is de verantwoordelijkheid van de installateur om ervoor te zorgen dat de luidsprekers op een veilige manier in overeenstemming met alle vereisten worden geïnstalleerd. Wanneer luidsprekers worden opgehangen, raadt Electro-Voice ten zeerste aan het systeem ten minste eenmaal per jaar te inspecteren of wanneer de wet- en regelgeving dit voorschrijft. Als een teken van zwakte of beschadigingen worden geconstateerd, moeten onmiddellijk corrigerende maatregelen worden getroffen. De gebruiker is er verantwoordelijk voor dat de muur, het plafond of de constructie in staat is om alle objecten die boven het hoofd hangen te dragen. Alle hardware die gebruikt wordt om een luidspreker op te hangen die niet geassocieerd is met Electro-Voice is de verantwoordelijkheid van anderen.

### Waarschuwing!



Hang dit product niet op een andere manier op dan expliciet beschreven in deze handleiding of in de installatiegidsen van Electro-Voice. Het ophangen van welk voorwerp dan ook (luidspreker) is potentieel gevaarlijk en mag alleen gedaan worden door personen met grondige kennis van technieken, materialen en voorschriften voor het ophangen van voorwerpen boven het hoofd. Electro-Voice-luidsprekers kunnen alleen opgehangen worden met behulp van accessoires en hardware zoals beschreven in de Electro-Voice-handleidingen en installatiegidsen. **Gebruik GEEN handgrepen om de luidspreker op te hangen. Handgrepen op Electro-Voice-luidsprekers zijn alleen bedoeld voor tijdelijk transport door personen. Artikelen zoals vezeltouw, staalkabel, kabels of andere soorten materialen mogen niet worden gebruikt om de luidspreker aan de handgrepen op te hangen.** Alle hardware die gebruikt wordt om een luidspreker op te hangen die niet geassocieerd is met Electro-Voice is de verantwoordelijkheid van anderen.

### Waarschuwing!



Het gebruik van niet-goedgekeurde accessoires of hulpstukken bij dit of enig ander Electro-Voice-product is naar eigen goeddunken. Het gebruik van niet-goedgekeurde accessoires of hulpstukken kan leiden tot defecten aan het product, verwondingen of de dood. De gebruiker aanvaardt alle aansprakelijkheid en de garantie kan komen te vervallen.

## 2

## Productregistratie



Registreer uw ZLX-G2: [electrovoice.com/register](https://electrovoice.com/register)

## 3 Beschrijving

Hartelijk dank voor uw keuze voor een Electro-Voice-draagbaar luidsprekersysteem. Neem de tijd om de handleiding te raadplegen om alle functies van uw EV-systeem te leren kennen en optimaal gebruik te maken van de prestaties die het biedt.

ZLX-G2 is de volgende generatie van de best verkochte professionele luidsprekerfamilie van Electro-Voice. ZLX-G2 bouwt voort op de toonaangevende prestaties van de vorige generatie met een hoger vermogen, een breder frequentiebereik, een robuust ontwerp en verbeterde connectiviteit. Deze nieuwe generatie biedt veel nieuwe functies, zoals afstandsbediening, mixfuncties en draadloze stereostreaming.

De ZLX-G2-serie omvat zowel actieve als passieve modellen in 15 inch, 12 inch en nieuwe compacte 8 inch 2-wegconfiguraties.

De composietbehuizing heeft een verbeterd ontwerp dat een monitorhoek van 55 graden mogelijk maakt. De 15-inch en 12-inch-versies hebben een "kickback"-hoek van 23 graden voor extra flexibiliteit.

Alle actieve modellen met zijn uitgerust met een POWERED BY DYNACORD -versterker met ingebouwde digitale mixer en FX. De mixer en alle luidsprekerfuncties kunnen eenvoudig worden bediend met de Electro-Voice QuickSmart Mobile-app via Bluetooth.

### Integratie en compatibiliteit

ZLX-G2 is compatibel met alle andere draagbare luidsprekers van Electro-Voice en de meeste andere luidsprekers op de markt. ZLX-G2 maakt gebruik van aansluitingen die in de branche standaard zijn, zoals XLR en TRS of NL4, bij gemeenschappelijke signaalniveaus. Hiermee wordt compatibiliteit met andere producten op de markt verkregen.

### Accessories

De ZLX-G2-familie beschikt over een scala aan aanvullende accessoires.

- Er zijn opgevulde kappen verkrijgbaar voor alle maten luidsprekers.
- Met een wandbeugel in "U"-stijl kunnen 12- en 15-inch-modellen zowel verticaal als horizontaal worden gemonteerd.
- Voor de 8-inch-modellen wordt een universele wandbeugel met korte arm aangeboden. Deze is slechts geschikt voor een verticale oriëntatie. Daarnaast is er een tweede universele beugel voor montage op een paal met een langere arm beschikbaar. Deze is geschikt voor andere luidsprekermodellen van Electro-Voice.
- Er is een truss-klemadapter beschikbaar voor 8-inch modellen, waarmee de luidspreker kan worden gedraaid (panning).

## 3.1 Beknopte informatie

Dit document is van toepassing op de volgende producten:

CTN	Beschrijving
ZLX-8P-G2-US	Actieve 8" 2-weg, VS-snoer
ZLX-12P-G2-US	Actieve 12" 2-weg-luidspr. VS-snoer
ZLX-15P-G2-US	Actieve 15" 2-weg luidspr., VS-snoer
ZLX-8P-G2-EU	Actieve 8" 2-weg luidspr. EU-snoer
ZLX-12P-G2-EU	Actieve 12" 2-weg luidspr., EU-snoer
ZLX-15P-G2-EU	Actieve 15" 2-weg luidspr., EU-snoer

CTN	Beschrijving
ZLX-8-G2	8" 2-weg passieve luidspreker
ZLX-12-G2	12" 2-weg passieve luidspreker
ZLX-15-G2	15" 2-weg passieve luidspreker

## 3.2 Systemfuncties

### Actieve luidsprekers

- **Hoogwaardige stereo Bluetooth®-streaming**  
Bluetooth®-stereostreaming en -koppeling voor een echte draadloze stereo-installatie (TWS). Gebruikers kunnen twee ZLX-G2-actieve luidsprekers via Bluetooth® draadloos in een stereosysteem koppelen en verbinden om muziek te streamen.
- **Gemakkelijk te gebruiken met de QuickSmart Mobile-app en de intuïtieve gebruikersinterface van Electro-Voice. De actieve**  
ZLX-G2-luidsprekers zijn voorzien van Electro-Voice's intuïtieve QuickSmart DSP met een enkele encoder en drukknopinterface voor een eenvoudige en snelle installatie. ZLX-G2-luidsprekers kunnen via Bluetooth® worden gekoppeld aan een mobiel apparaat waarop de QuickSmart Mobile-app is geïnstalleerd. Alle audio- en mixing-functies kunnen dus eenvoudig op afstand worden bediend. Met de QuickSmart Mobile-app kunnen maximaal zes Bluetooth®-luidsprekers in elke gewenste combinatie worden gekoppeld en gegroepeerd, inclusief de EVERSE, ELX200-actieve serie en de EVOLVE-families.
- **POWERED BY DYNACORD met ingebouwde digitale 4-kanaals-mixer. Actieve**  
ZLX-G2-luidsprekers zijn voorzien van een ingebouwde 4-kanaals-mengpaneel met FX, EQ, automatische feedbackonderdrukking en ducking-functies. De mixer beschikt over twee XLR/TRS-combinatie-aansluitingen, waarbij **INPUT 1** (XLR) 24V fantoomvoeding levert en **INPUT 2** (¼-inch Hi-Z-connector) compatibel is met Hi-Z-instrumenten. De mixer is tevens voorzien van stereo Bluetooth®.
- **Full color lcd-scherm**
- **Gemakkelijke bediening in monitor-modus en dubbele monitorhoek.**  
Het verbeterde, schuin gevormde kastontwerp maakt een monitorhoek van 55 graden mogelijk. Dit bespaart tot 60 centimeter podiumruimte. Het versterkerpaneel is gemakkelijk toegankelijk in de monitorpositie. De lage hoekpositie van 23 graden biedt een tweede monitorstand voor 15-inch en 12-inch-modellen.

### Passieve luidsprekers

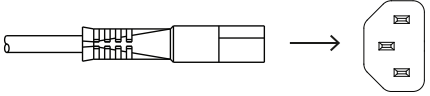
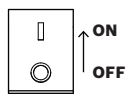
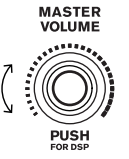
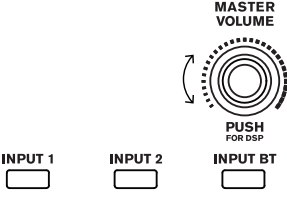
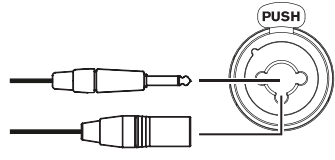
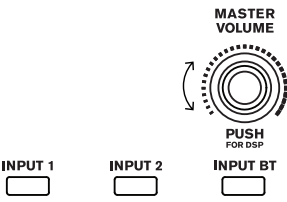
- ZLX-G2 is de nieuwe generatie van de bestverkochte pro-audio-luidsprekerserie van Electro-Voice
- Verhoogde maximale SPL-uitgang en uitgebreid frequentiebereik
- Robuust en ergonomisch ontwerp voor dagelijkse duurzaamheid en draagbaarheid
- Aanbevolen voor gebruik met Dynacord-DSP-versterkers
- SONICUE-integratie - geoptimaliseerde luidsprekerinstellingen voor de beste prestaties

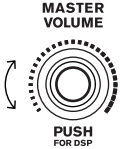
## 4 Snel instellen

De luidsprekers uit de ZLX-serie van Electro-Voice zijn volledig geïntegreerde audiosystemen met zorgvuldig op elkaar afgestemde elektronica en omvormers. Deze producten maken het gemakkelijk snel een hoogwaardige geluidsinstallatie op te zetten met een minimaal aantal kabels en externe elektronica.

### Full-Range actieve luidspreker

Modellen: ZLX-8P-G2-US, ZLX-12P-G2-US, ZLX-15P-G2-US, ZLX-8P-G2-EU, ZLX-12P-G2-EU, en ZLX-15P-G2-EU.

Stap	Illustratie
1. Sluit het netsnoer aan op een geaard stopcontact en op de <b>MAINS IN</b> .	
2. Schakel de voeding in op <b>ON</b> .	
3. Stel met de knop <b>HOOFDVOLUME</b> het volume in op 0 dB.	
4. Druk de input-selectie softkey voor <b>INPUT 1</b> of <b>INPUT 2</b> in bij gebruik van een XLR- of ¼-inch-kabel (6,35mm). Gebruik de knop <b>HOOFDVOLUME</b> om het <b>INPUT-NIVEAU</b> op <b>MUTE</b> in te stellen. Herhaal dit zo nodig voor elk invoerkanaal.	
5. Sluit een audiobron met een XLR-, TRS- of TS-kabel aan op <b>INPUT 1</b> of <b>INPUT 2</b> . Zorg dat de audiobron is ingesteld op <b>MUTE</b> of op een laag niveau voordat u verbinding maakt. Verhoog de uitgang van de bron tot een redelijk niveau. Controleer of de bron geen oversturing vertoont.	
6. Pas het <b>INPUTNIVEAU</b> aan met de knop <b>HOOFDVOLUME</b> tot de signaalpieken net onder het maximale niveau liggen of de gewenste output wordt bereikt. Draai, indien <b>PK</b> of <b>PEAK</b> wordt aangegeven, het niveau omlaag totdat de <b>PK</b> - of <b>PEAK</b> -indicatie verdwijnt. Druk opnieuw de softkey voor de input-selectie en het kanaalmenu af te sluiten. Pas voor andere inputs als deze in gebruik zijn	

<p>dezelfde procedure toe. Pas de inputniveaus van elke input aan om de gewenste mix te bereiken.</p>	
<p>7. Gebruik de knop <b>HOOFDVOLUME</b> om het volume aan te passen totdat u de gewenste volume voor de luidspreker hebt.</p>	

## 5 De QuickSmart Mobile-app koppelen

De EV QuickSmart Mobile-app voor tablets en smartphones kan worden gedownload via de Apple App Store en de Google Play Store.

Download de app en controleer deze voor de nieuwste firmware-updates om te profiteren van optimale audioprestaties en maximale controle over het systeem.



### Opmerking!

De EV QuickSmart Mobile-app is ontworpen om alleen luidsprekers van Electro-Voice met Bluetooth®-besturingsfunctionaliteit te vinden.

De EV QuickSmart Mobile-app geeft geen andere soorten Bluetooth®-apparaten weer, zoals telefoons, laptops, tablets of headsets.

Controleer het volgende voordat u de EV QuickSmart Mobile-app koppelt aan Electro-Voice luidsprekers:

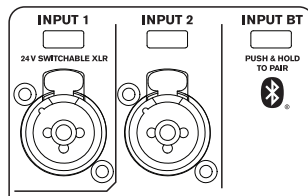
1. Zorg ervoor dat Bluetooth® is ingeschakeld op de smartphone of tablet.
2. Zorg ervoor dat de koppelingsmodus is ingeschakeld op de luidspreker.

De luidspreker in de koppelingsmodus zetten voor zowel de besturing als de streaming:

1. Druk op **INPUT BT** en houd deze ingedrukt totdat **Koppelmodus Aan** en de ID van 4 cijfers op de lcd wordt weergegeven.

De koppelmodus kan via het lcd-menu afzonderlijk voor bediening en streaming worden ingeschakeld.

De luidspreker blijft ongeveer 2 minuten in de koppelmodus voor bediening. Herhaal deze stap als het koppelen van de regeling mislukt.



2. Navigeer naar het Bluetooth®-instellingenmenu van uw mobiele apparaat, zoek naar de ZLX-G2 luidspreker met het bijbehorende 4-cijferige ID en zorg ervoor dat uw mobiele apparaat aan de luidspreker is gekoppeld.

Op deze wijze wordt het mobiele apparaat aan de ZLX-G2 luidspreker gekoppeld voor audiostreaming.

3. Ga naar de volgende stap om te koppelen voor bediening.



### Opmerking!

Voor Android-apparaten met Android-versie 11 of ouder dient u ervoor te zorgen dat locatieservices zijn toegestaan. Electro-Voice verzamelt, bewaart of volgt geen locatiegegevens of persoonsgegevens van gebruikers.

### Eerste keer koppelen

1. Open de EV QuickSmart Mobile-app. 

2. **Select your Speakers (Selecteer uw luidsprekers)** wordt op het scherm weergegeven.  
De EV QuickSmart Mobile-app zoekt naar beschikbare Bluetooth®-compatibele Electro-Voice luidsprekers.  
De beschikbare luidsprekers worden op het scherm weergegeven.
3. Tik op de luidspreker die u wilt koppelen met de app.  
De geselecteerde luidspreker wordt onderstreept om de selectie te bevestigen.
4. Herhaal de vorige stap tot alle benodigde luidsprekers zijn geselecteerd.
5. Tik op de knop **CONNECT**.
6. De app maakt verbinding met de geselecteerde luidspreker.  
U krijgt van iOS/iPadOS/Android een koppelingsbericht voor elk apparaat.

**Opmerking!**

Indien de melding "Bluetooth-verbinding mislukt" verschijnt, moet u er voor zorgen dat de koppelingsmodus in de luidspreker is ingeschakeld.

7. Tik op **PAIR** op het apparaat om de koppeling met de luidsprekers te accepteren.  
De app kan maximaal zes luidsprekers aansluiten.

**Volgende koppelingen**

Extra luidsprekers koppelen aan de EV QuickSmart Mobile-app:

1. Tik op het pictogram van de EV QuickSmart Mobile-app. 
2. **Select your Speakers (Selecteer uw luidsprekers)** wordt op het scherm weergegeven.  
De EV QuickSmart Mobile-app zoekt naar beschikbare Electro-Voice-luidsprekers met Bluetooth®-functionaliteit. De beschikbare luidsprekers staan op het scherm.
3. Tik op de luidspreker die u wilt koppelen met de app.  
De geselecteerde luidspreker wordt onderstreept om de selectie te bevestigen.
4. Herhaal de vorige stap tot alle benodigde luidsprekers zijn geselecteerd.
5. Tik op de knop **CONNECT**.  
De app wordt aangesloten op de gewenste luidspreker.  
De app kan maximaal zes luidsprekers aansluiten.

## 6 Bediening op statief, paalmontage en vloermonitor

### 6.1 Statief- of paalmontage

ZLX draagbare luidsprekers worden op een statief of op een paal boven een subwoofer gemonteerd.

#### Een luidspreker monteren op een statief

**Voorzichtig!**

Het statief wordt bij deze luidspreker niet op veiligheid beoordeeld. Controleer de specificaties van het statief om er zeker van te zijn dat het statief het gewicht van de luidspreker kan dragen.

**Voorzichtig!**

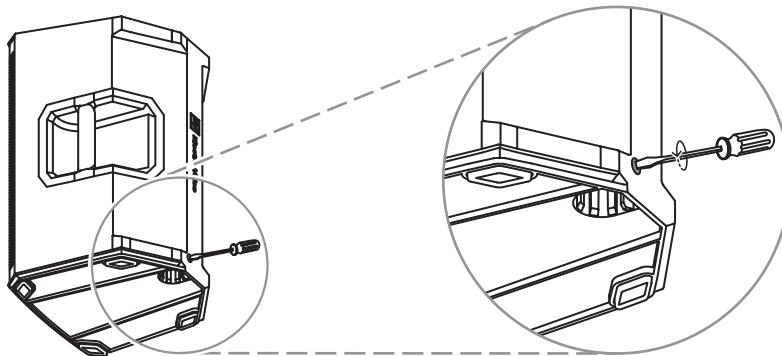
Stapel geen extra luidsprekers op elkaar.

**Voorzichtig!**

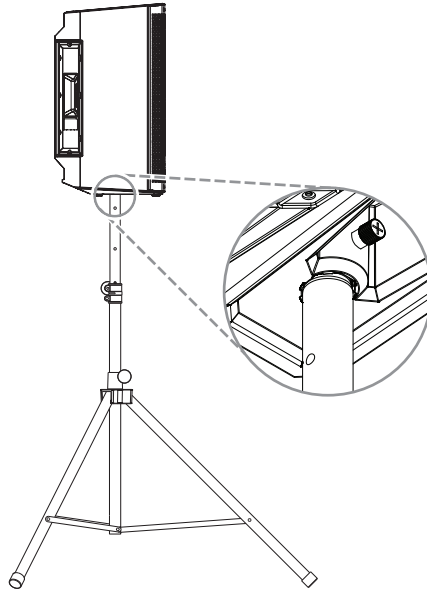
Voor de zwaardere luidsprekers wordt aanbevolen om deze met minstens twee personen op te tillen en te plaatsen. Het tillen en plaatsen van zwaardere luidsprekers door één persoon kan letsel veroorzaken.

Om een luidspreker op een statief te bevestigen, gaat u als volgt te werk:

1. Plaats het statief op een vlakke en stabiele ondergrond.
  - Zet de poten van het statief volledig uit.
  - Breng de structurele integriteit van het statief niet in gevaar door het statief te hoog te maken.
  - Probeer niet meer dan één luidspreker te monteren op een statief dat is ontworpen voor één luidspreker.
2. Draai de stelschroef los.



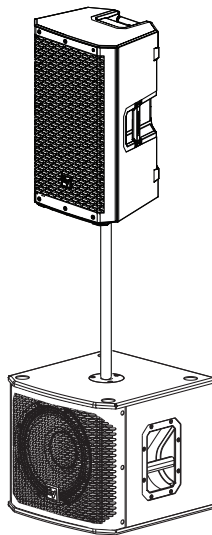
Afbeelding 6.1: 8-inch-modellen



**Afbeelding 6.2:** 12- en 15-inch-modellen

3. Til de luidspreker met twee handen op.
4. Plaats de masthouder aan de onderkant van de luidspreker op de mast.
5. Draai de instelschroef vast om de luidspreker aan de paal te bevestigen.

#### Een luidspreker op een mast monteren



#### **Voorzichtig!**

Voor de zwaardere luidsprekers wordt aanbevolen om deze met minstens twee personen op te tillen en te plaatsen. Het tillen en plaatsen van zwaardere luidsprekers door één persoon kan letsel veroorzaken.

Om een luidspreker op een paal te monteren, gaat u als volgt te werk:

1. Plaats de subwoofer op een vlakke en stabiele ondergrond.
2. Plaats de paal in de paalhouder aan de bovenkant van de subwoofer.

3. Indien u een paalbevestiging met schroefdraad gebruikt, draait u de paal met de klok mee om deze aan de subwoofer te bevestigen.  
OF  
Indien u geen paalbevestiging met schroefdraad gebruikt, gaat u verder met de volgende stap.
4. Draai de stelschroef los.
5. Til de luidspreker met twee handen op.
6. Plaats de masthouder aan de onderkant van de luidspreker op de mast.
7. Draai de instelschroef vast om de luidspreker aan de paal te bevestigen.



### Voorzichtig!

Stapel geen extra luidsprekers op elkaar.

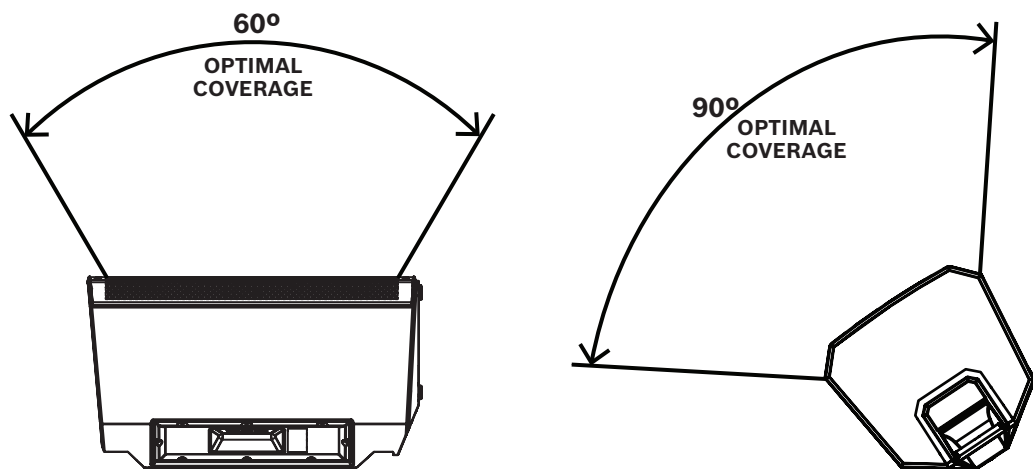
## 6.2 Vloermonitor en kickback

ZLX-G2-luidsprekers kunnen worden gebruikt als vloermonitor of in kickback-positie door de luidspreker op een van de twee geïntegreerde monitorhoeken te plaatsen.

### Luidspreker instellen als vloermonitor

Een luidspreker opstellen als vloermonitor:

1. Plaats de luidspreker op een vlakke en stabiele ondergrond.
2. Leg kabels veilig aan om letsel bij artiesten, productiemedewerkers en toeschouwers te voorkomen.
3. Stel de locatie van de luidspreker in op **MONITOR** in het DSP-bedieningsmenu.



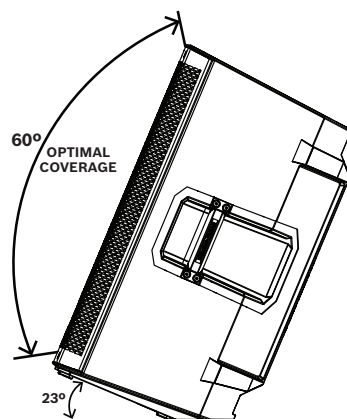
Afbeelding 6.3: Optimale dekking in MONITOR-positie (zijaanzicht links en vooraanzicht rechts)

### Luidspreker instellen voor kickback-positie

De positie van de kickback-monitor is beschikbaar in 12-inch en 15-inch ZLX-G2-modellen.

Luidspreker instellen voor kickback-positie:

1. Plaats de luidspreker op een vlakke en stabiele ondergrond.
2. Kantel de luidspreker naar achteren zodat deze stevig in de kickback-positie rust.
3. Leg kabels veilig aan om letsel bij artiesten, productiemedewerkers en toeschouwers te voorkomen.
4. Stel de locatie van de luidspreker in op **KICKBACK** in het DSP-bedieningsmenu.



Afbeelding 6.4: Optimale dekking in KICKBACK-positie



**Opmerking!**

Zet, indien mogelijk, kabels vast met kabelbinders of tape.

## 7 DSP van de versterker

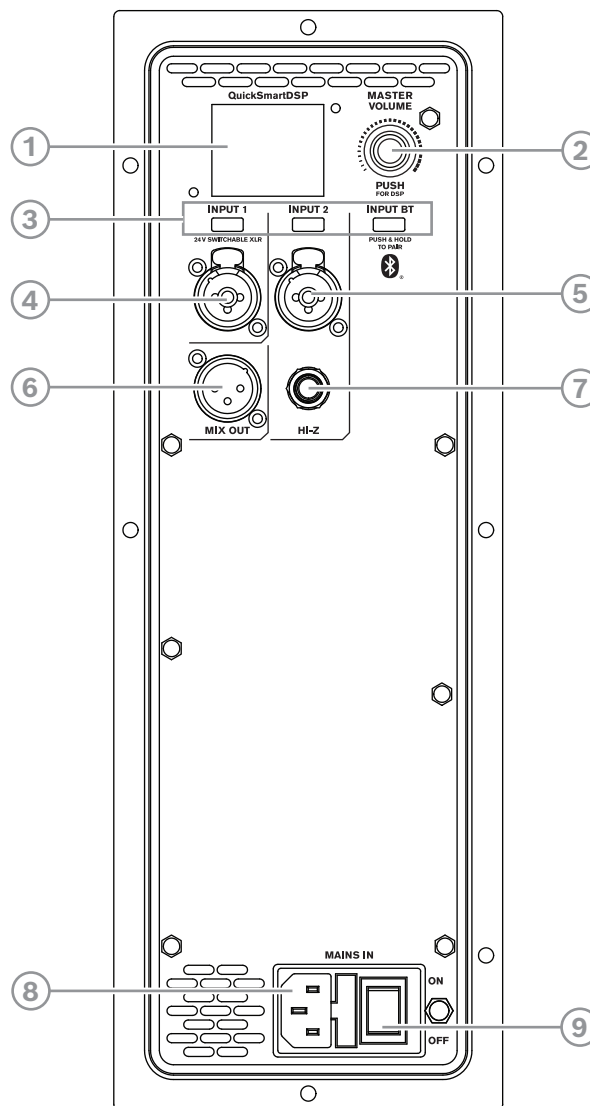
ZLX-G2-actieve luidsprekers beschikken over een ingebouwde 4-kanaals mixer met FX, EQ, automatische feedbackonderdrukking en ducking-functies. De mixer is voorzien van twee XLR/TRS-combo-aansluitingen, inclusief 24V fantoomvoeding op **INPUT 1** (XLR). **INPUT 2** bevat een ongebalanceerde 1/4-inch-Hi-Z-connector voor instrumenten of microfoons met hoge impedantie. De mixer is tevens voorzien van stereo Bluetooth®.

### 7.1 DSP-bedieningselementen van de versterker

De versterker beschikt over een combinatie van regelaars en aansluitingen zodat u verzekerd bent van een zeer veelzijdig luidsprekersysteem.

#### Bedienings- en monitoringinterface voor luidsprekers

Deze DSP-menuselecties zijn beschikbaar voor de ZLX-G2.



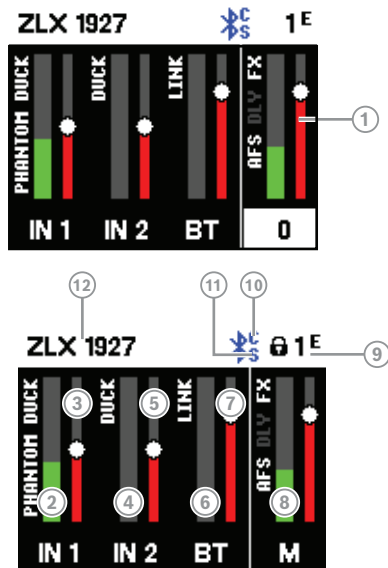
1. **LCD** - interface voor DSP-besturing en -monitoring.
2. **HOOFDVOLUME** – Past het geluidsniveau aan en navigeert door het DSP-bedienmenu.  
**DSP** – Scrollt door het menu en selecteert de beschikbare opties. Druk op de knop **HOOFDVOLUME** om het DSP-bedieningsmenu te openen.

3. **Softkeys voor ingangskeuze** - Druk op de softkey om de ingang te selecteren en toegang te krijgen tot het DSP-bedieningsmenu voor het kanaal. Druk een tweede keer op de softkey om het kanaal te deselecteren en terug te gaan naar het DSP-hoofdmenu.
4. **INPUT 1** - Gebalanceerde Input voor het aansluiten van signaalbronnen zoals mengpanelen, instrumenten of microfoons. Aansluitingen kunnen worden gemaakt met ¼-inch TRS- of XLR-connectoren. De XLR-connector is schakelbaar voor een fantoomvoeding van 24 V.
5. **INPUT 2** - Gebalanceerde INPUT voor het aansluiten van signaalbronnen zoals mengpanelen, instrumenten of microfoons. Aansluitingen kunnen worden gemaakt met ¼-inch TRS- of XLR-connectoren.
6. **MIX OUT** - XLR-uitgang verzendt de mix van alle ingangssignalen of het stereo-L- of stereo R-signaal naar een andere luidspreker of subwoofer.
7. **Hi-Z** -aansluiting met hoge impedantie. Voor aansluiting van een instrument of microfoon met hoge impedantie via een 1/4-inch-TS-kabel. Gedeeld met INPUT 2.
8. **MAINS IN** - AC-aansluiting wordt tot stand gebracht via een IEC-connector.
9. **POWER** - Schakelaar voor het **in-** of **uitschakelen** van de luidspreker. Het LCD-scherm licht op wanneer de voeding wordt **ingeschakeld**. Dit gebeurt na ongeveer 3 seconden.

## 7.2

### Systemestatus

Normaal

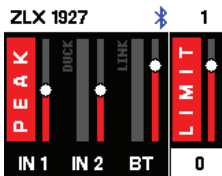


1. Geeft de master-versterking van het systeem in dB aan. Het bereik ligt tussen -80 dB en +10 dB, in stappen van 1 dB.
2. **INP 1** - De VU-meter geeft het signaalniveau van INPUT 1 weer in de INPUT 1-connector van de versterker. Als **FANTOOM** wordt weergegeven, is de fantoomvoeding van 24 V ingeschakeld.
  1. Inputniveauregeling voor **IN 1**.
2. **IN 2** - De VU-meter geeft het signaalniveau van INPUT 2 weer in de INPUT 2-connector van de versterker.
  1. Inputniveauregeling voor **IN 2**.
3. **BT**-VU-meter geeft het signaalniveau van INPUT BT via Bluetooth®-streaming-verbinding weer in de versterker.
  1. Input-niveauregeling voor **BT**.
6. **M** - De VU-meter geeft het signaalniveau van de HOOFD-output weer.

7. **Statusweergave** - Toont afwisselend een van de volgende opties:
  - 1** - Geeft het geselecteerde preset-nummer weer. De gebruiker kan vijf presets definiëren.
  - E** - Staat voor Edited (bewerkt). Geeft aan dat de preset niet is opgeslagen. Wanneer de preset is opgeslagen, wordt de **E** niet weergegeven.
  - Lock status** - Geeft aan dat het lcd-display en de bedieningselementen vergrendeld zijn. Druk op de knop **HOOFDVOLUME** of op de softkey voor kanaalselectie om te ontgrendelen.
8. **C** - Bluetooth-besturingsapp. De beschikbare opties zijn:
  - Uit - uitgeschakeld
  - Knipperend - koppelingsmodus
  - Brandt continu - gekoppeld
9. **S** - Bluetooth-audiostreaming. De beschikbare opties zijn:
  - Uit - uitgeschakeld
  - Knipperend - koppelingsmodus (120s)
  - Brandt continu - gekoppeld
10. 4-cijferige ID voor luidspreker voor koppeling via Bluetooth®.

### Systeembeveiliging

Begrenzings voor de systeembeveiliging geven aan wanneer het aanbevolen gebruik van een systeem wordt overschreden. Op het lcd-display wordt dan **PEAK (PK)** weergegeven voor de invoer, of **LIMIT** bij de uitvoer.

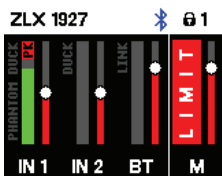


#### PEAK (PK)

**PEAK (PK)** geeft aan dat het signaal naar de luidspreker te hoog is, wat resulteert in een overstuurd signaal naar de luidspreker.

Als **PEAK (PK)** wordt weergegeven:

- ▶ Verlaag de **INPUT GAIN** en/of het signaal op het mixer of de bronapparatuur.



#### LIMIT

**LIMIT** beschermt de luidspreker tegen kortstondige pieken en langdurige overbelasting, wat vervorming kan veroorzaken. Wanneer **LIMIT** wordt weergegeven op het scherm en de begrenzer actief is.

Wanneer de **LIMIT** -indicatie veelvuldig of doorlopend wordt weergegeven:

- ▶ Verlaag het outputvolume (**MASTER VOLUME**). Dit wordt ten eerste aangeraden.

#### AMP HOT!

**AMP HOT!** geeft aan dat de versterker zo warm is geworden dat de luidspreker wordt uitgeschakeld of uitvalt.

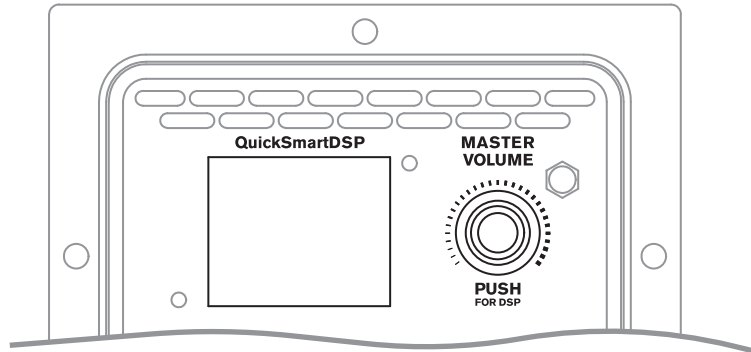
Als **AMP HOT!** wordt weergegeven:

- ▶ Zorg ervoor dat het systeem niet in direct zonlicht of in de buurt van een andere warmtebron staat.
- ▶ Zorg ervoor dat de luchtstroom van het systeem niet wordt geblokkeerd en dat het achterpaneel niet wordt afgedekt.
- ▶ Schakel indien mogelijk het systeem uit en geef het tijd om af te koelen.

Als het systeem na afkoelen nog steeds **AMP HOT!** te zien geeft, neem dan contact op met uw verkoop- of klantenservicevertegenwoordiger.

## 7.3 DSP-regeling

Met een geïntegreerd DSP-bediensmenu kan de gebruiker meerdere DSP-systeeminstellingen op de luidspreker selecteren.



### Toegang tot het DSP-bediensmenu

Toegang tot het DSP-bediensmenu:

1. Druk op de knop **HOOFDVOLUME**.  
Het DSP-bediensmenu wordt weergegeven.
2. Gebruik de knop **HOOFDVOLUME** om door de menu-items te scrollen.
3. Druk op de knop **HOOFDVOLUME** om het menu-item te selecteren dat u wilt wijzigen.  
De focus verschuift naar de parameters aan de rechterkant van het DSP-bediensmenu.
4. Gebruik de knop **HOOFDVOLUME** om door de parameters te scrollen.
5. Druk op de knop **HOOFDVOLUME** om de geselecteerde parameter te bevestigen.  
De instelling wordt opgeslagen. De focus keert terug naar de menu-items aan de linkerkant van het DSP-bediensmenu.
6. Herhaal stappen 2 tot en met 5 om aanvullende DSP- en systeeminstellingen te wijzigen.
7. Selecteer **EXIT** om terug te gaan naar het startscherm.

### 7.3.1

### DSP-bediensmenu van de luidspreker

De opties in het DSP-bediensmenu zijn beschikbaar voor de ZLX-G2 luidsprekers.

Raadpleeg de volledige menulijst voor de *OUTPUT*-lijst, pagina 52.

#### Menu AFSLUITEN

Via het menu **EXIT** gaat u terug het startscherm.



#### Opmerking!

Na 30 seconden van inactiviteit keert het display terug naar het startscherm.

#### Menu MODUS

Het menu **MODUS** wordt gebruikt om het type geluid dat de luidspreker produceert te configureren. Voor deze selectie zijn de volgende opties beschikbaar: **MUSIC**, **LIVE**, **SPEECH**, **CLUB**, and **FRFR-GUITAR**.

MAIN	1 <sup>E</sup>
EXIT	
MODE:	MUSIC
LOCATION:	TRIPOD
SUB:	OFF
TREBLE:	0 dB

- **MUZIEK** - wordt gebruikt voor het afspelen van opgenomen muziek.
  - **LIVE** - wordt gebruikt voor live-geluidstoepassingen.
  - **SPRAAK** - wordt gebruikt voor spoken word-toepassingen.
  - **CLUB** - wordt gebruikt voor het afspelen van opgenomen elektronische muziek wanneer meer basrespons gewenst is.
  - **FRFR-GUITAR** - Full Range Flat Response voor gebruik met gitaarprofielingshardware.
- De standaardinstelling is **MUSIC**.

### Menu LOCATIE

Het menu **LOCATIE** wordt gebruikt om de luidspreker te optimaliseren voor verschillende omgevingen.

De beschikbare opties voor deze selectie zijn: **TRIPOD**, **KICKBACK**, **MONITOR** en **WAND**.

- **TRIPOD** - wordt gebruikt als de luidspreker op een statief of een paal wordt geplaatst.
- **KICKBACK** - wordt gebruikt als de luidspreker achter in een hoek in de kickback-positie wordt geplaatst. Deze instelling compenseert de mate van versterking van lage frequenties door de luidspreker op een vlakke en stabiele vlakke ondergrond te plaatsen.
- **MONITOR** - wordt gebruikt als de luidspreker op het onder een hoek geplaatste monitorpaneel in monitorstand staat. Deze instelling compenseert de mate van versterking van lage frequenties door de luidspreker op een vlakke en stabiele vlakke ondergrond te plaatsen.
- **WAND** - wordt gebruikt wanneer de luidspreker met behulp van de montagebeugel aan de muur wordt bevestigd (montagebeugel is apart verkrijgbaar). Deze instelling compenseert de versterking van lage frequenties die ontstaat wanneer de luidspreker dicht bij de muur wordt geplaatst.

De standaardinstelling is **TRIPOD**.

### Menu SUB

Het menu **SUB** wordt gebruikt voor het selecteren van een hoog-doorlaat-frequentie voor gebruik met een subwoofer.

Beschikbare opties voor deze selectie zijn: **UIT**, **80 Hz**, **100 Hz**, **120 Hz**, **150 Hz**, **ELX118SP**, **ETX-15SP**, **ETX18-SP**, **80 Hz**, and **ZXA1-SUB**. De opties **100 Hz**, **120 Hz**, en **150 Hz** zijn algemene high-pass-filterinstellingen voor gebruik met andere subwoofers. De instellingen **ELX200-12SP**, **ELX200-18SP**, **EKX-15SP** en **EKX-18SP** zijn speciaal geoptimaliseerd voor subwoofers door vertraging in te sluiten voor de beste sommatie.

De standaardinstelling is **UIT**.

### TREBLE-besturing

De optie **TREBLE** wordt gebruikt om de hoge frequenties van de luidspreker aan te passen aan verschillende toepassingen of persoonlijke voorkeuren. De parameter bestuurt een high shelving-filter. Dit is standaard **0 dB**.

### MID-besturing

De optie **MID** wordt gebruikt om de prestaties van de middenfrequentie van de luidspreker aan te passen aan verschillende toepassingen of persoonlijke voorkeuren. Dit is standaard **0 dB**.

### BASS-besturing

De optie **BASS** wordt gebruikt om de laagfrequentieprestaties van de luidspreker aan te passen aan verschillende toepassingen of persoonlijke voorkeuren. De parameter bestuurt een low shelving-filter.

Dit is standaard **0 dB**.

#### **HOOFD GEQ-menu (standaard)**

Het **HOOFD-GEQ** -menu wordt gebruikt om de frequentierespons van de luidspreker aan te passen voor verschillende toepassingen of de persoonlijke voorkeur. Er zijn zeven verschillende EQ-filters beschikbaar, gecentreerd rond de volgende frequenties: 63, 160, 400, 1,0K, 2,5K, 6,0K en 12K Hz.

Het bereik van elk filter loopt van -12 dB tot +12 dB.

De standaardwaarde voor elk filter is **0 dB**.

#### **Menu MAIN PEQ**

Het menu **MAIN PEQ** wordt gebruikt om de frequentierespons van de luidspreker af te stemmen voor verschillende toepassingen of de persoonlijke voorkeur. Er zijn zeven equalisatiefilters beschikbaar.

De volgende typen filter zijn beschikbaar:

**PEQ** - Parametrische equalisatiefilters geven het geluid vorm door middel van piek-/dip-belvormige filters met drie bedieningselementen.

- **Q** - De kwaliteitsfactor definieert de bandbreedte van het filter. Een lagere **Q** biedt een grotere bandbreedte en een hogere **Q** zorgt voor een smallere bandbreedte.
- **FREQ** - Hiermee selecteert u de middenfrequentie van het EQ-filter.
- **GAIN** - stelt de mate van toename of reductie van het equalisatiefilter in.

**LOW/HI SHELF** - Vormt het geluid met behulp van een shelving-filter die met twee bedieningselementen kan worden toegepast op de laag- of hoogfrequente respons:

- **FREQ** - Stelt de middenfrequentie van het filter in. Bij het **LOW-SHELF**-filter wordt het **GAIN**-effect van het filter boven de geselecteerde frequentie geleidelijk uitgeschakeld. Bij het **HIGH SHELF**-filter wordt het **GAIN**-effect van het filter onder de geselecteerde frequentie geleidelijk uitgeschakeld.
- **GAIN** - Bepaalt de mate van toename of afname van het signaal onder of boven de **FREQ**-instelling.

**LOW/HI PASS** - Bandpass-filters die het geluid vormen door alleen het signaal boven of onder de geselecteerde frequentie door te geven.

- **FREQ** - Stelt de hoekfrequentie in voor het bandpass-filter. Bij **HI PASS**-filters worden alle frequenties boven de selectie doorgegeven. Frequenties onder de instelling nemen geleidelijk af. Bij **LOW PASS**-filters worden alle frequenties onder de selectie doorgegeven. Frequenties boven de instelling nemen geleidelijk af.

#### **FX & FX INSCHAKELEN**

De optie **FX** wordt gebruikt om het gewenste effect toe te passen op de FX-verzending (bijv. galm, echo, vertraging, enz.). Het verzendniveau van de FX wordt onafhankelijk geregeld via de FX-opties voor INPUT 1 en INPUT 2 FX. Met **FX ENABLE** wordt het effect globaal **in-** of **uitgeschakeld**. **FX ENABLE** kan worden ingeschakeld met een voetschakelaar.

#### **AFS (automatische feedbackonderdrukking)**

De 12-bands AFS kan worden ingeschakeld om ongewenste feedbackfrequenties te verminderen wanneer microfoons of instrumenten met pickups worden gebruikt. Feedback vindt plaats wanneer het geluid van de luidspreker de microfoon of microfoon binnenkomt en door de luidspreker wordt versterkt en weer wordt afgespeeld. Een hoog feedbackniveau of langere feedbacks kunnen het gehoor en de apparatuur beschadigen.

Beschikbare opties voor deze selectie zijn **OFF** en **ON**.

### Feedback verminderen

Feedback verminderen:

1. Stel de luidspreker en microfoon of het instrument in op uw prestaties. Volg de juiste werkwijzen voor het plaatsen en gebruiken van microfoons:
  - Plaats de microfoon niet direct voor de luidspreker. Raadpleeg de gebruikershandleiding van uw microfoon om het pick-up- en onderdrukingspatroon van de microfoon te herkennen.
  - Plaats geen muziekstandaard, tablet of andere grote platte objecten in de buurt van de microfoon, zodat geluid weerkaatst kan worden in de microfoon.
  - Gebruik de juiste microfoontechniek bij het spreken, zingen of gebruik van een instrument om een overmatig ingangsvolume te voorkomen. Bijvoorbeeld: de microfoon dicht bij uw mond houden wanneer u optreedt.
  - Gebruik het juiste **PRESET**-invoerkanal voor wat u wilt doen: **LOW CUT 80 Hz**, **LOW CUT 120 Hz**, **VOCAL MIC**, **VOICE FILTER**, **SPEECH**, **ACOUSTIC GUITAR**, etc. Raadpleeg hiervoor INPUT DSP bedieningsmenu.
  - Plaats niet beide handen om de microfoon heen tijdens het spreken of zingen. Houd de microfoon alleen bij de handgreep vast, volgens de aanbevelingen van de microfoonfabrikant.
2. Schakel AFS in, in het DSP-besturingsmenu of het FX-gedeelte van de QuickSmart Mobile app. Hiermee wordt AFS ingeschakeld op **INPUT 1** en **INPUT 2**.
3. Draai het volume van de luidspreker langzaam omhoog en start met het soundchecken van uw microfoon of instrument.
4. Als u feedback hoort, wacht dan een paar seconden zodat de automatische AFS de feedback kan detecteren en verminderen.
5. Blijf soundchecken totdat er geen extra feedbacktonen worden gegenereerd.

### Menu MIX OUT

Met het menu **MIX OUT** kunt u selecteren welke signalen moeten worden uitgevoerd voor **MIX OUT**, en welk signaal door de luidspreker moet worden geleverd.

- **L+R** - De linker- en rechtersignalen van alle ingangen worden getotaliseerd. De som is uitgang bij **MIX OUT** en wordt geleverd door de luidspreker (standaard).
- **L** - Alleen het panned-left-sigitaal van alle ingangen wordt uitgevoerd bij **MIX OUT**. De luidspreker levert alleen het rechter signaal.
- **R** - Alleen het panned-right-sigitaal van alle ingangen wordt uitgevoerd bij **MIX OUT**. De luidspreker levert alleen het linker signaal.

### BLUETOOTH-menu

Met het menu **BLUETOOTH** kunt u de Bluetooth®-functionaliteit van de luidspreker instellen.

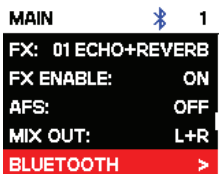
**ON/OFF** - Het menu **ON/OFF** bepaalt of de Bluetooth®-functionaliteit is in- of uitgeschakeld op de luidspreker.

**CONTROL PAIR** - Het menu **CONTROL PAIR** wordt gebruikt om de draadloze bedienings- en bewakingsfuncties van de QuickSmart Mobile-app in te schakelen. Beschikbare opties voor deze selectie zijn: AAN en UIT.

De standaardinstelling is **UIT**.

**AUDIO PAIR** - Met het menu **AUDIO PAIR** kan de audio van uw Bluetooth®-apparaat naar het luidsprekersysteem worden gestreamd. De beschikbare opties voor deze selectie zijn: **PAIRING**, **ON** of **OFF**.

De standaardinstelling is **UIT**.



### LINK SPEAKERS

Met de functie **LINK SPEAKERS** kunnen twee ZLX-G2-luidsprekers worden gekoppeld via Bluetooth® in echte draadloze stereo, uitsluitend voor Bluetooth-audiostreams®.

Twee ZLX-G2-luidsprekers aan elkaar koppelen:

1. Koppel een van de ZLX-G2-luidsprekers via Bluetooth® aan een mobiel apparaat. Zie *De QuickSmart Mobile-app koppelen, pagina 14* voor de koppelingsinstructies.
2. Navigeer in beide ZLX-G2-luidsprekers naar het menu **BLUETOOTH** in het DSP-hoofdmenu.
3. Selecteer in beide ZLX-G2-luidsprekers de optie **LINK SPEAKERS**.  
Het lcd-display toont **LINKING SPEAKERS...** terwijl de verbinding tussen beide ZLX-G2-luidsprekers tot stand wordt gebracht. Als de verbinding tot stand is gebracht, bevat het menu de optie **UNLINK SPEAKERS**.  
In het **BLUETOOTH-menu** onder **LINK SPEAKERS** wordt de stereokanaalselectie weergegeven.
4. Selecteer de juiste stereokanaalselectie voor elke ZLX-G2-luidspreker: **L+R** (mono), **L** of **R**.  
**Opmerking:** dit is een stereobeeld vanuit het perspectief van het publiek, ook bekend als House L & R.

### Menu LED

Het menu **led** geeft aan dat het apparaat is ingeschakeld en geeft de limiet aan. Beschikbare opties voor deze selectie zijn: **AAN, UIT** of **LIMIET**.

- **AAN** - schakelt de led in wanneer de aan/uitschakelaar is ingesteld op ON (AAN).
- **OFF** - Hiermee kunt u de LED uitschakelen.
- **LIMIET** - schakelt de LED onder normale werking uit. Het kort knipperen van het LED-lampje geeft aan dat de begrenzer wordt geactiveerd. Kortstondig knipperen is niet kritisch omdat de geïntegreerde begrenzer vervorming onder controle houdt. Als de LED constant brandt, wijst dit erop dat het geluid negatief wordt beïnvloed. Als de LED continu brandt, controleer dan op het LCD-scherm aan de achterzijde voor meer informatie. Het wordt sterk aanbevolen om het uitgangsvolume te verlagen.

De standaardinstelling is **AAN**.

### Menu PIN LOCK

Het menu **PIN LOCK** vergrendelt het DSP-bedieningsmenu. Beschikbare opties voor deze selectie zijn: **OFF, TUNE** of **ALL**.

- **OFF** - Hiermee wordt **PIN LOCK** uitgeschakeld.
- **TUNE** - Vergrendelt de INPUT-besturingsparameters, maar niet het DSP-bedieningsmenu.
- **ALL** - Vergrendelt alle functies van de luidspreker.

De standaardinstelling is **UIT**.

Het DSP-bedieningsmenu vergrendelen:

1. Selecteer **TUNE** of **ALL**.
2. Voer een pincode in.
3. Voer de pincode opnieuw in om te bevestigen.  
Als de pincode niet overeen komt, wordt **PIN LOCK** ingesteld op **OFF**.
4. Als u de luidspreker wilt vergrendelen, selecteert u **LOCK NOW (NU VERGRENDELEN)** in het menu **DISPLAY**.

De **PIN LOCK**-vergrendeling start automatisch nadat de luidspreker wordt uitgeschakeld en weer ingeschakeld.

De **PIN LOCK**-vergrendeling uitschakelen:

1. Deselecteer de softkeys voor invoerselectie.
2. Druk op de knop **MASTER VOLUME**.
3. Scrol met de knop **MASTER VOLUME** naar **DISPLAY**.
4. Selecteer **PIN LOCK**.
5. Selecteer **OFF**.

Als u de pincode vergeet, zet dan de luidspreker terug naar de standaardinstellingen.

De standaardinstellingen van de luidspreker herstellen:



- ▶ Houd de softkey voor **INPUT 2** en de knop **MASTER VOLUME** minstens 10 seconden ingedrukt. Het bericht **DEFAULT SETTINGS? (STANDAARDINSTELLINGEN?)** wordt weergegeven.
- ▶ Selecteer **JA**.  
Het bericht **ERASE USER PRESETS? (GEBRUIKERSVOORINSTELLINGEN WISSEN?)** wordt weergegeven.
- ▶ Selecteer **NEE**.

### Menu DIM

Het menu **DIM** wordt gebruikt om het display te dimmen als het display 30 seconden inactief is.

Beschikbare opties voor deze selectie zijn: **AAN** en **UIT**.

De standaardinstelling is **AAN**.

### Menu HELDER

Het menu **HELDER** wordt gebruikt om de helderheid van de LCD in te stellen.

Het bereik ligt tussen 1 (zeer donker) en 10 (zeer helder).

Dit is standaard **5**.

### Menu OPSLAAN

Met het menu **STORE (BEWAREN)** kunt u maximaal vijf aangepaste gebruikersinstellingen aanmaken. De beschikbare opties voor deze selectie zijn: **BACK (TERUG)**, **1**, **2**, **3**, **4** en **5**.



### Opmerking!

De aangepaste gebruikersnaam kan een combinatie van alfanumerieke tekens bevatten, inclusief spaties. Het alfanumerieke tekenbereik is A t/m Z en 0-9.

De lengte van het naamveld is 12 tekens.

### Aangepaste gebruikersinstellingen opslaan

Aangepaste gebruikersinstellingen opslaan:

1. Ga vanuit het DSP-besturingsmenu naar **OPSLAAN**.
2. Druk op de knop **HOOFDVOLUME** en selecteer daar **OPSLAAN**.  
Het scherm **OPSLAAN** wordt weergegeven.
3. Druk op de knop **HOOFDVOLUME** en selecteer **1**.  
Het scherm **Voer een naam in voor 1** wordt weergegeven.
4. Blader met de knop **HOOFDVOLUME** door de tekens .  
De tekens worden weergegeven.
5. Druk op de knop **HOOFDVOLUME** om het vereiste teken te selecteren.
6. Draai de knop **HOOFDVOLUME** om naar het volgende teken te gaan.  
Selecteer tekens totdat de vereiste naam is ingevoerd.
7. Blader met de knop **HOOFDVOLUME** naar **OPSLAAN**.
8. Druk op de knop **HOOFDVOLUME** en selecteer **OPSLAAN**.

9. Herhaal de stappen 3 tot en met 8 om aanvullende aangepaste gebruikersinstellingen op te slaan.
10. Selecteer **EXIT** en ga terug naar het startscherm.

### Menu RECALL (OPHALEN)

Met het menu **RECALL** kunt u maximaal vijf aangepaste gebruikersinstellingen ophalen. De beschikbare opties voor deze selectie zijn: **BACK (TERUG)**, **1**, **2**, **3**, **4** en **5**. Bovendien is instelling **6** beschikbaar om een standaardinstelling op te halen. Deze instelling kan niet worden gebruikt om gebruikersinstellingen te bewaren.



### Aangepaste gebruikersinstellingen ophalen

Aangepaste gebruikersinstellingen ophalen:

1. Ga vanuit het DSP-besturingsmenu naar **OPHALEN**.
2. Druk op de knop **HOOFDVOLUME** en selecteer daar **OPHALEN**.  
Het scherm **OPHALEN** wordt weergegeven.
3. Druk op de knop **HOOFDVOLUME** en selecteer **1**.  
Het geselecteerde item wordt geladen.
4. Nadat de preset is geladen, keert het menu terug naar het startscherm.

### Menu RESET

Het menu **RESET** wordt gebruikt om de luidspreker terug te zetten naar de oorspronkelijke fabrieksinstellingen. Beschikbare opties voor deze selectie zijn: **NEE** of **JA**.



### Het systeem resetten

De fabrieksinstellingen van het systeem herstellen:

- ▶ Selecteer **RESET** in het DSP-bedieningsmenu.  
het bericht **DEFAULT SETTINGS? (STANDAARDINSTELLINGEN?)** wordt weergegeven.
- ▶ Selecteer **JA**.  
Het bericht **ERASE USER PRESETS? (GEBRUIKERSVOORINSTELLINGEN WISSEN?)** wordt weergegeven.
- ▶ Selecteer **JA**.



### Opmerking!

Het menu-item **RESET** wordt gebruikt om de luidspreker terug te zetten naar de oorspronkelijke fabrieksinstellingen.

### Menu INFO

In het menu **INFO** kunt u de firmwareversie bekijken.

### Raadpleeg

- *OUTPUT-lijst*, pagina 52

## 8 Bediening van input en mixer

### 8.1 INPUT DSP-bedieningsmenu

De keuzemogelijkheden in het DSP-bedieningsmenu van de luidspreker INPUT zijn beschikbaar voor de ZLX-G2-actieve luidsprekers.

Raadpleeg de volledige menulijst voor de *INPUT*-lijst, pagina 55.

De mengkanalen bedienen:

1. Druk op de softkey voor ingangselectie om het ingangskanaal te selecteren.  
De softkey gaat branden zodra deze is geselecteerd.
2. Pas met de knop **HOOFDVOLUME** het niveau aan.
3. Druk op de knop **HOOFDVOLUME** om het DSP-bedieningsmenu van het inputkanaal te openen.
4. Druk nogmaals op de softkey voor ingangselectie om de selectie van het ingangskanaal ongedaan te maken.  
De softkey wordt niet langer verlicht.

#### INPUT-regelingen aanpassen

Let op bij het instellen van het **INPUTNIVEAU** en EQ. Meestal volstaan kleine veranderingen om het beste totale geluid te verkrijgen.

Het inkomend geluid aanpassen:

- Stel alle EQ-bedieningselementen in op **0 dB** of **FLAT**.
- Stel de EQ-bedieningselementen niet in op een extreme stand.
- Gebruik natuurlijke reproductie als uitgangspunt.
- Vertrouw op uw muzikaal getraind gehoor.

#### INPUT LEVEL-bedieningselement

De optie **INPUT LEVEL** stelt de gevoeligheid van de binnenkomende signalen in op het interne werkingsniveau van de mengpaneel.

Doe het volgende om een goed ingangsniveau van het signaal te bereiken:

1. Stel het volume (**VOL**) in op **MUTE** met de **KNOP HOOFDVOLUME**.
2. Druk op de softkey voor de inputselectie en stel met de knop **HOOFD VOLUME** het **INPUT-NIVEAU** in op **MUTE**.
3. Sluit de geluidsbron (microfoon, instrument, enz.) aan op de geselecteerde ingang.
4. Start de geluidsbron op het hoogste volumenniveau dat u verwacht. Zing of spreek zo luid mogelijk direct (close-up) in de microfoon.
5. Tijdens het afspelen van de geluidsbron of het zingen in de microfoon:
  - Verhoog het **INPUTNIVEAU** door met de softkey het inputkanaal te selecteren en de knop **HOOFDVOLUME** te draaien, zodat tijdens het luidste gedeelte de **PEAK (PK)** niet wordt getoond. Druk nogmaals op de softkey voor inputselectie om de selectie van het inputkanaal ongedaan te maken.
  - Verhoog het niveau van het **HOOFDVOLUME** totdat u het gewenste outputvolume van de luidspreker krijgt. Dit is de basiskanaalinstelling.

Als de EQ-instelling van het kanaal verder moet worden aangepast, voert u deze stappen nogmaals uit. Veranderingen in het gedeelte geluidsvorming zijn ook van invloed op het algehele kanaalniveau.

**24 V (uitsluitend INPUT 1)**

+24 V DC-fantomvoeding is alleen beschikbaar op de XLR-connector van **INPUT 1**.

Fantomvoeding kan worden gebruikt om bepaalde apparaten van voeding te voorzien. Bijvoorbeeld voor DI-boxen en condensatormicrofoons (niet-electret). Raadpleeg de gebruikershandleiding van uw apparaat voordat u het gebruikt. De TRS-connectoren zijn niet voorzien van fantomvoeding. Fantomvoeding is schakelbaar.

**Opmerking!**

Schakel fantomvoeding (standaard) uit voor bronnen waarvoor geen fantomvoeding is vereist, zoals dynamische microfoons en mengpaneeluitgangen.

**Opmerking!**

Sluit nooit een mobiel apparaat met fantomvoeding aan op **INPUT 1**.

**PRESET**

Met de ingang **PRESET** worden de EQ- en compressorinstellingen aangepast om het geluid van verschillende ingangstypen aan te passen.

**COMP-besturing**

De **COMP**-besturing regelt de ingebouwde compressor om de verwerking van het ingangssignaal tijdens bedrijf aan te passen. Compressoren zijn beschikbaar op **INPUT 1** en **INPUT 2**.

- ▶ Gebruik de **COMP**-besturing om de compressedrempel en de compressieverhouding gelijktijdig in te stellen.

Als u de **COMP**-regeling van 0 tot 100 aanpast, gebeurt het volgende:

- De versterking onder de drempelwaarde neemt toe van 0 dB naar +6 dB.
- De compressieverhouding neemt toe van 1:1 tot 8:1.
- De compressor reduceert het dynamische bereik van het audiosignaal evenredig met de compressorinstelling.

Zodra het signaal een bepaalde drempel overschrijdt, wordt het signaal gecomprimeerd. Grote veranderingen in het ingangsniveau resulteren in kleine veranderingen in het uitgangsniveau. Door het dynamisch bereik te verkleinen, kan het geluid vaak gemakkelijker worden opgenomen of gemengd. Het wordt aanbevolen te beginnen met lage tot gematigde compressieniveaus (25 - 40) en om deze, indien nodig, langzaam te verhogen.

**TREBLE/MID/BASS-besturing**

Het EQ-gedeelte van het ingangskanaal maakt een groot verschil mogelijk bij het bepalen van het inkomend audiosignaal binnen drie frequentiebereiken:

- **TREBLE** - Biedt cymbalen en stemgeluid met meer hoge tonen voor een transparanter geluid.
- Het verhogen van de **MID** -regeling levert een hoger uitgangsvermogen in het stembereik op. Zo kan dit niveau bijdragen aan reductie van akoestische terugkoppeling.
- **BASS** - Voegt meer "punch" toe aan het geluid van een basdrum of voegt "body" toe aan de stem.

**FX**

Met de **FX**-functie kunt u instellen hoeveel effect u op dat kanaal nodig hebt. Met **FX** kunt u eenvoudig een effect toewijzen voor een muziekinstrument of stemgeluid.

Het vereiste effectniveau bepalen:

1. Stel de bedieningselementen in op het minimum.
2. Verhoog het niveau afzonderlijk en geleidelijk tot het gewenste geluid wordt bereikt.

### PAN/BAL

De **PAN** (mono-ingangen) of **BAL** (stereo-ingangen) stelt in hoeveel signaal er komt uit de stereo L- of stereo R-luidspreker in een stereo-setup. De **PAN/BAL** is niet ingeschakeld voor mono-instellingen (één luidspreker).

### DUCKER

De optie **DUCKER** verlaagt het niveau van de signalen van de andere ingangen wanneer een signaal wordt gedetecteerd op de geselecteerde MIC/LINE-ingang (**INPUT 1** of **INPUT 2**). Als er geen signaal wordt gedetecteerd bij de geselecteerde MIC/LINE-ingang, zal het niveau van de signalen op de andere ingangen terugkeren naar de vorige ingesteld niveaus.

**DUCKER** is handig om in te spreken over achtergrondmuziek:

- Als er een signaal wordt gedetecteerd op de geselecteerde MIC-ingang, wordt de muziek op het andere ingangskanaal gereduceerd.
- Als er geen signaal meer wordt gedetecteerd op de geselecteerde MIC-ingang, keert de muziek terug naar het vorige niveau.

### De DUCKER-functie activeren

DUCKER-onderdrukking activeren:

1. Selecteer **INPUT 1** en/of **INPUT 2**.
2. Pas het **DUCKER**-niveau aan om de detectiedrempel voor het geselecteerde ingangskanaal in te stellen. Als er een signaal wordt gedetecteerd op de geselecteerde ingang, wordt het signaal op de andere ingangen met 12 dB gereduceerd. De meest gebruikte waarden zijn -10 tot -20 dB.

In de onderstaande tabel wordt de **DUCKER**-bediening logisch beschreven. De **DUCKER**-instelling is de detectiedrempel die is geselecteerd op **INPUT 1** en/of **INPUT 2**. De geduckte kanalen zijn de inputsignalen die met 12 dB worden gereduceerd.

	INPUT 1	INPUT 2	Gereduceerde kanalen
DUCKER-INSTELLING	-1 dB - -40 dB	UIT	INPUTS 2 en BT
	UIT	-1 dB - -40 dB	INPUTS 1 en BT
	-1 dB - -40 dB	-1 dB - -40 dB	INPUT BT
	UIT	UIT	GEEN

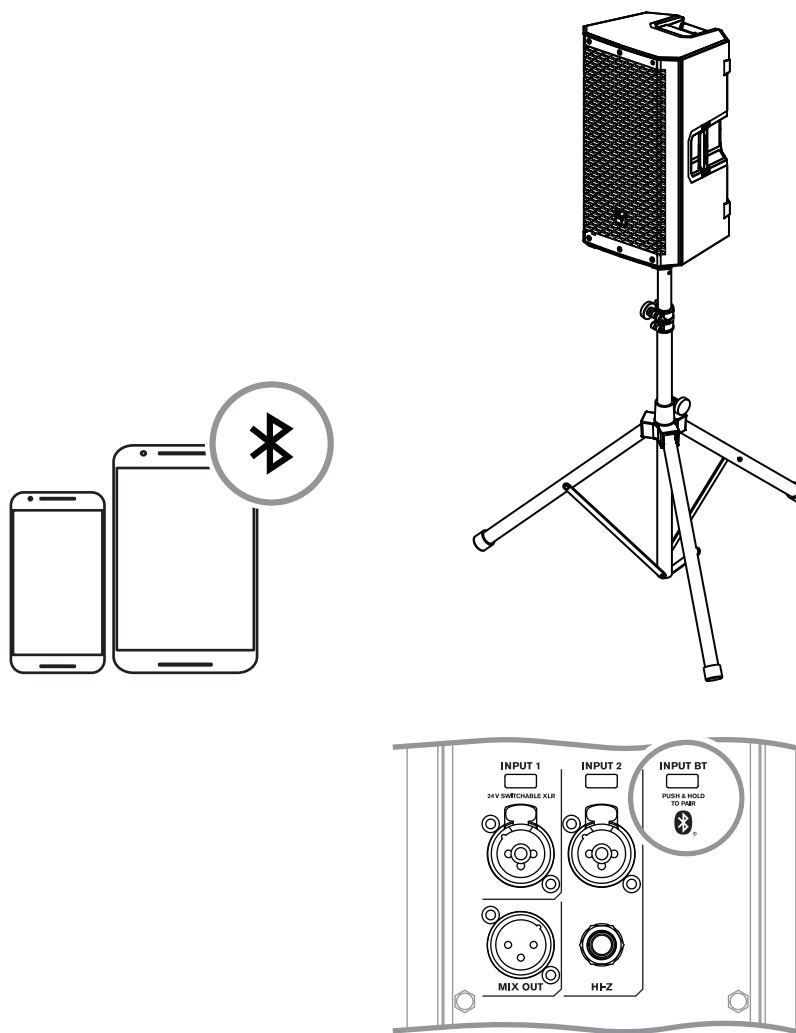
### Raadpleeg

- *INPUT*-lijst, pagina 55

## 9 Aanbevolen configuraties

### 9.1 Actieve luidsprekers

#### 9.1.1 Verbinding maken met een mobiel apparaat



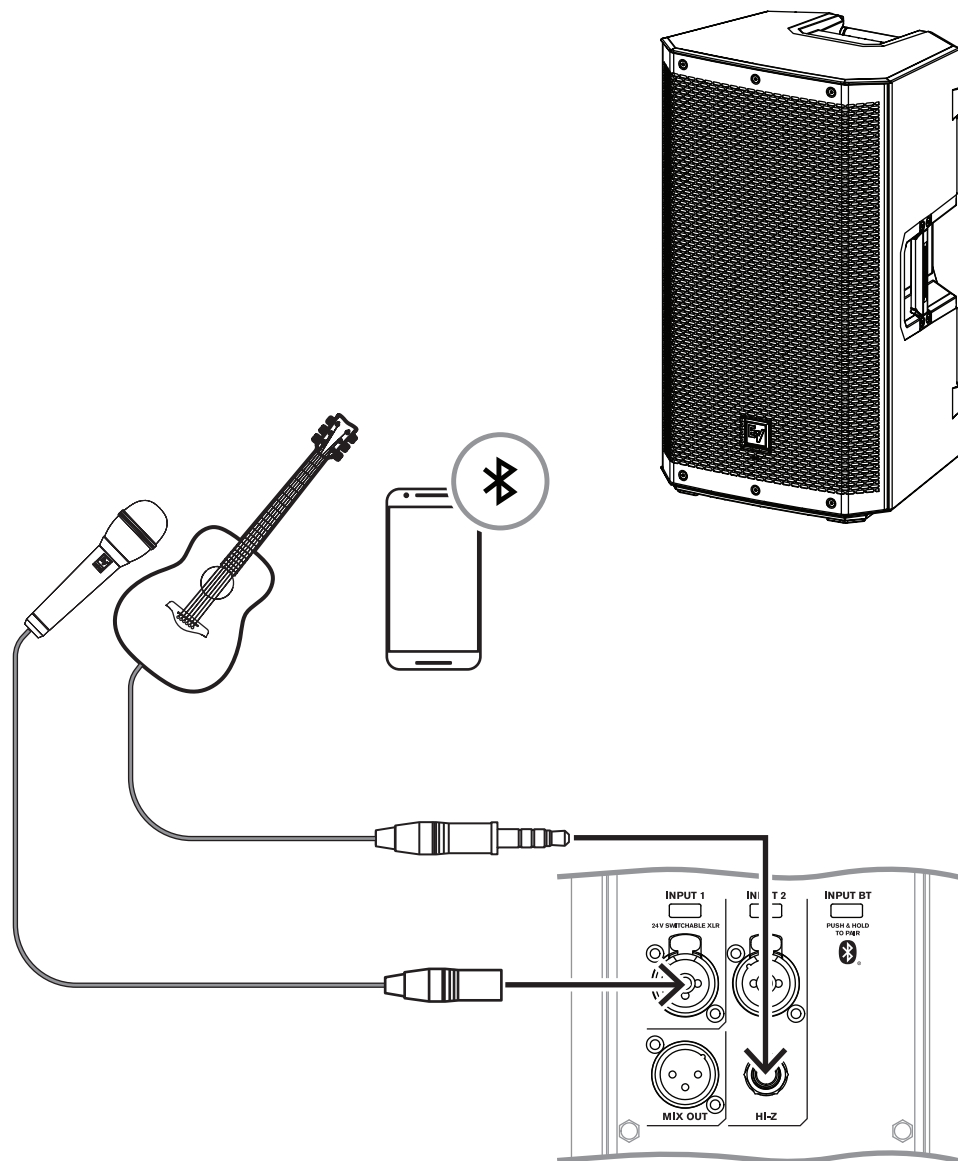
**Opmerking!**

De richting van de pijl geeft het signaalpad aan.

MODUS	MUSIC
LOCATION (LOCATIE)	TRIPOD
SUB	UIT

Tabel 9.1: DSP-instellingen voor luidspreker op een statief

## 9.1.2 Optreden als straatmuzikant



### Opmerking!

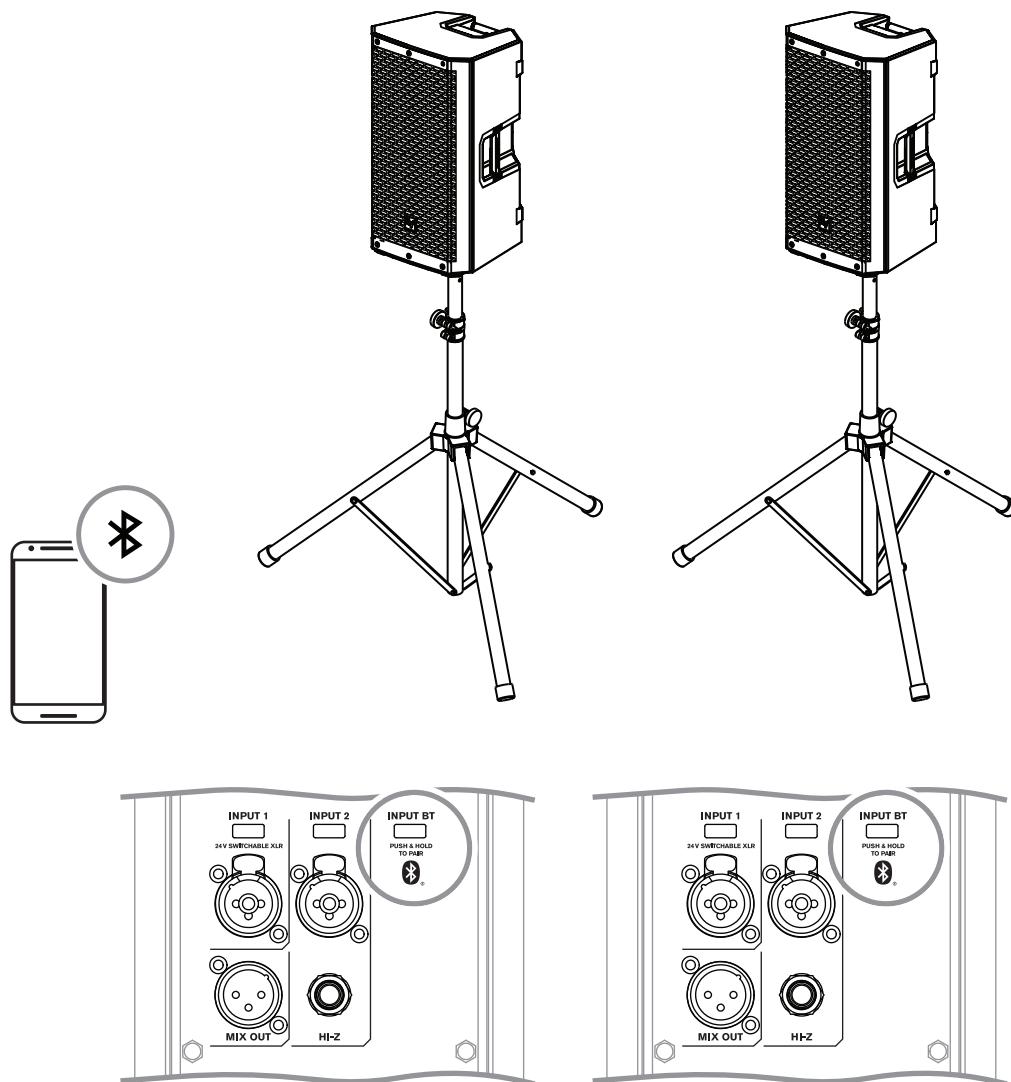
De richting van de pijl geeft het signaalpad aan.

MODUS	LIVE
LOCATION (LOCATIE)	KICKBACK
SUB	UIT

INPUT 1 PRESET	VOCAL MIC
INPUT 2 PRESET	ACOUSTIC GTR

Tabel 9.2: DSP-instellingen voor luidspreker in kickback-positie

### 9.1.3 Bluetooth true wireless stereo (TWS)



MODUS	MUSIC
LOCATION (LOCATIE)	TRIPOD
SUB	UIT
INPUT PRESET	GEEN

Tabel 9.3: DSP-instellingen voor luidspreker op een statief

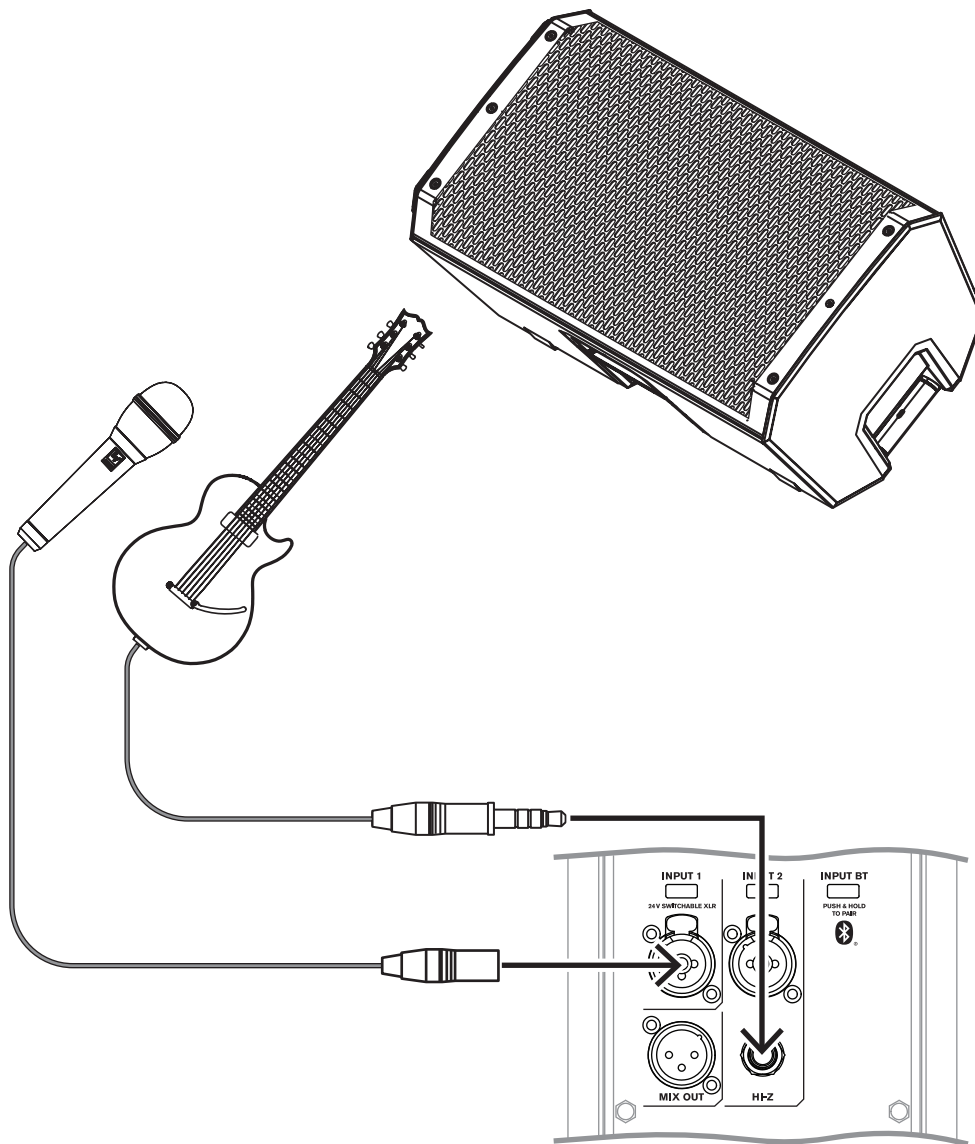
**Twee luidsprekers via TWS aansluiten:**

1. Sluit een van de luidsprekers via Bluetooth® aan op uw streaming-apparaat.

- Selecteer **LINK SPEAKERS** in het **BLUETOOTH**-bedieningsmenu op beide luidsprekers.

### 9.1.4

#### Gebruik als monitor



#### Opmerking!

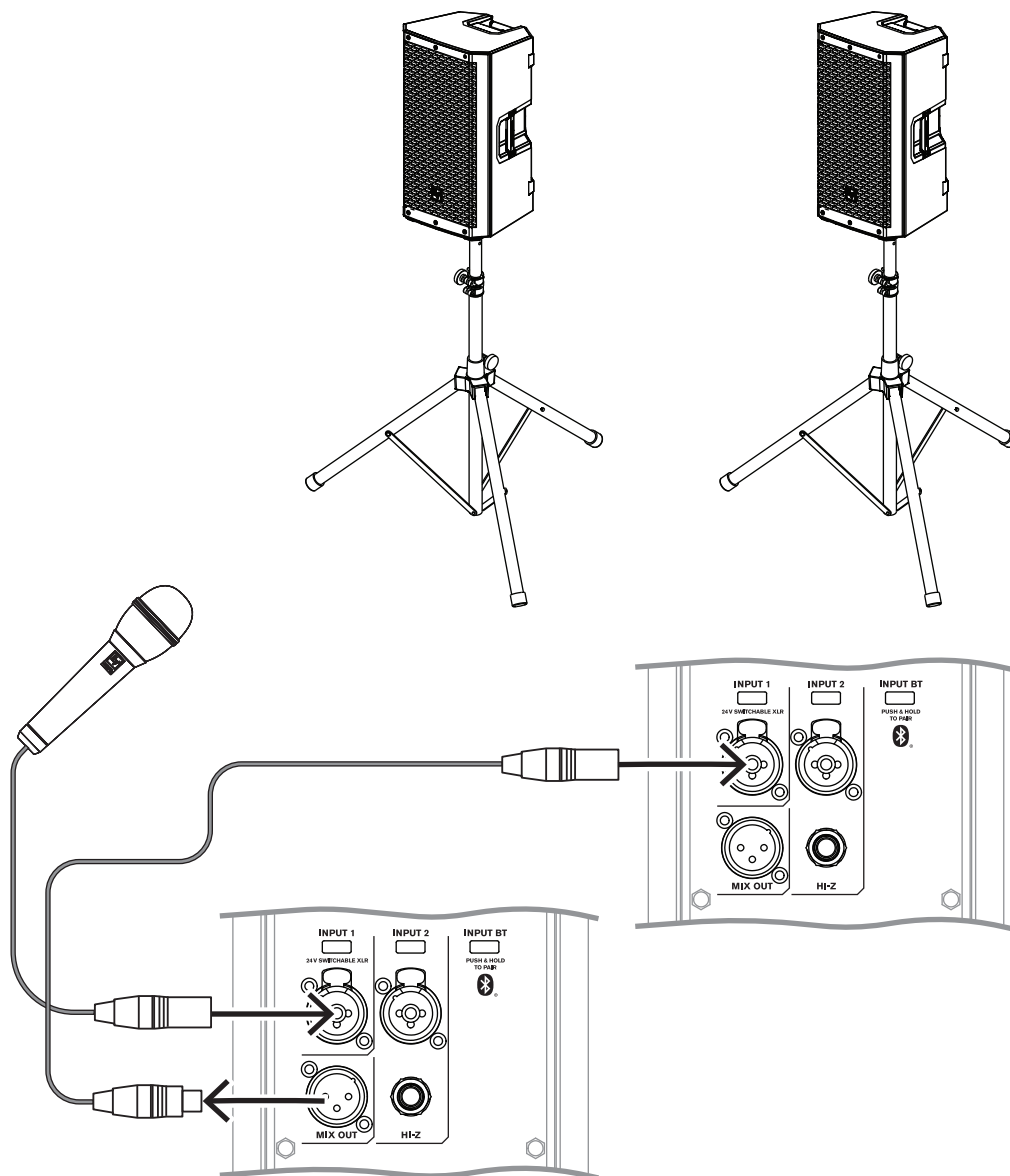
De richting van de pijl geeft het signaalpad aan.

MODUS	LIVE
LOCATION (LOCATIE)	MONITOR
SUB	UIT
INPUT 1 PRESET	VOCAL MIC
INPUT 2 PRESET	ELECTR GUIT

**Tabel 9.4:** DSP-instellingen voor luidsprekers als monitoren

### 9.1.5 Full-range systemen in serie schakelen

LINE- en MIC-input-niveauregeling is beschikbaar voor zowel INPUT 1 als INPUT 2.



**Opmerking!**

De richting van de pijl geeft het signaalpad aan.

<b>Modus:</b>	Spraak
<b>Locatie:</b>	Paal
<b>Sub:</b>	Uit

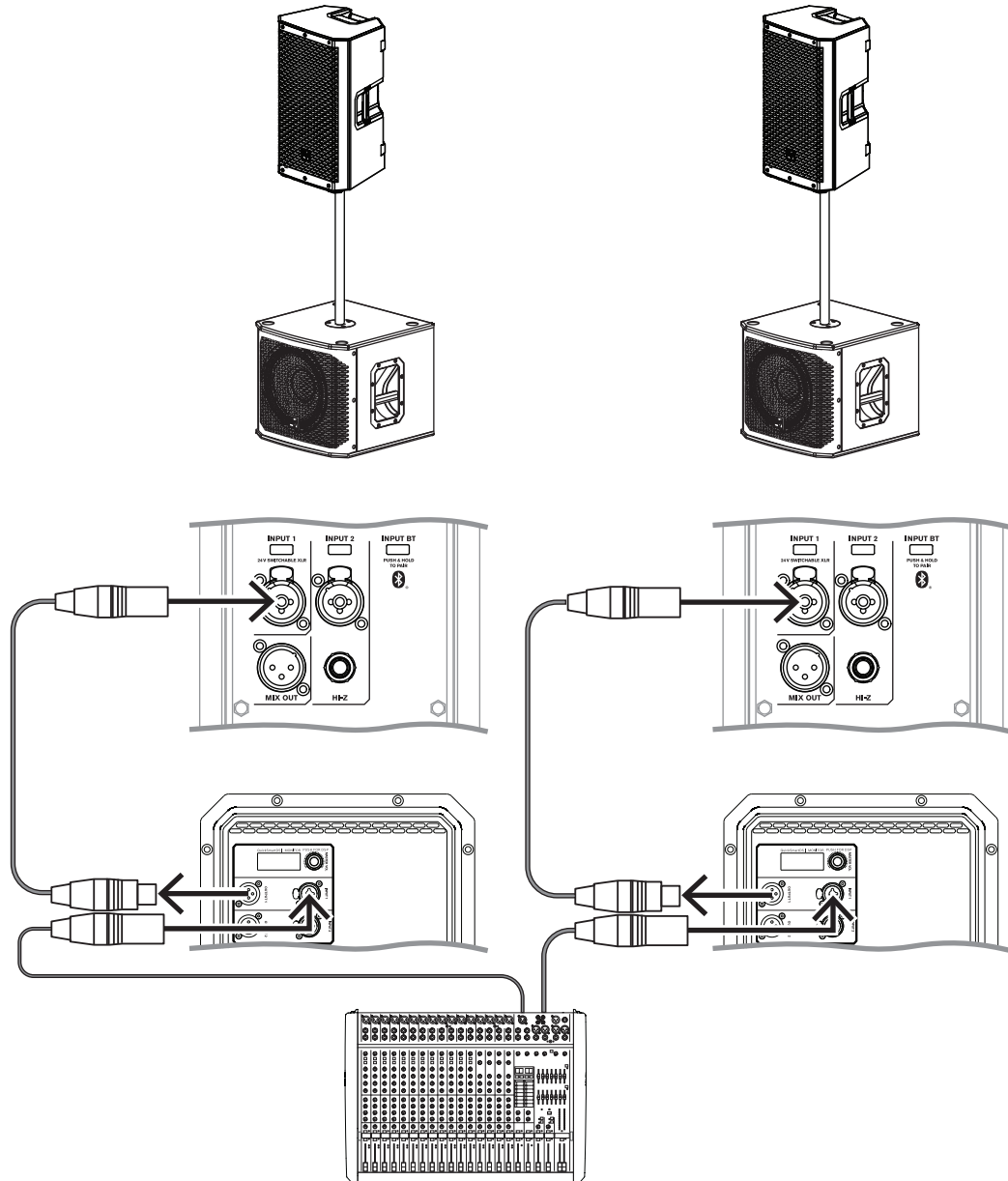
Tabel 9.5: DSP-instellingen voor luidspreker op een statief

## 9.1.6

## Op elkaar stapelen van full-range systemen met subwoofers

De configuratie omvat:

- ZLX-8P-G2, ZLX-12P-G2, of ZLX-15P-G2-luidsprekers.
- ELX200-18SP-subwoofer.

**Opmerking!**

De richting van de pijl geeft het signaalpad aan.

	ZLX-12P-G2	ELX200-18SP
<b>Modus:</b>	Live	Live
<b>Locatie:</b>	Paal	n.v.t.
<b>Sub:</b>	ELX200-18SP	n.v.t.

	ZLX-12P-G2	ELX200-18SP
Laag-doorlaatfilter:	n.v.t.	ZLX-12P-G2

Tabel 9.6: DSP-instellingen luidspreker en subwoofer gestapeld

## 9.2 Passieve luidsprekers



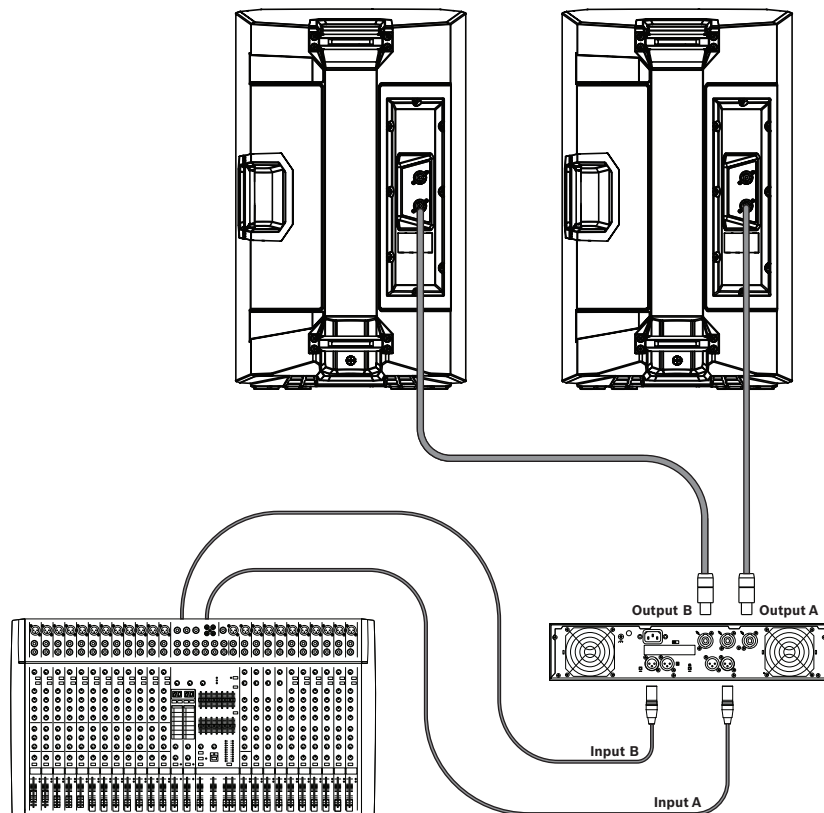
### Voorzichtig!

Voor optimale akoestiek en prestaties bevelen we aan om, ZLX-G2 te gebruiken in combinatie met een Dynacord-DSP-vermogensversterker, geprogrammeerd met de juiste luidsprekerinstellingen uit de EV-luidsprekerdatabase voor SONICUE. Het niet gebruiken van de juiste versterker- en luidsprekerinstellingen kan leiden tot slechte akoestische prestaties, permanente schade en het vervallen van de garantie.

### 9.2.1 Basis-stereosysteem met full-range-systemen

De configuratie omvat:

- ZLX-8-G2, ZLX-12-G2 of ZLX-15-G2-luidsprekers.
- Dynacord L1800FD-versterker geprogrammeerd met de juiste luidsprekerinstellingen van SONICUE.



NL4-pinconfiguratie	
Pin 1+ en 1-	Gebruikt
Pin 2+ en 2-	Niet gebruikt (doorlaatfilter)

**Voorzichtig!**

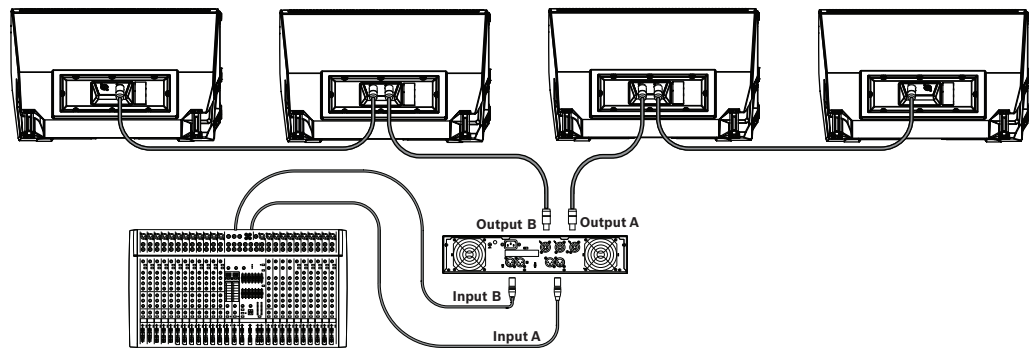
Overschrijd het maximale belastingsvermogen van de versterker niet.

Versterkerbelasting (per outputkanaal)		
# luidsprekers	Nominaal	Minimum
1	8 ohm	7.2 ohm
2	4 ohm	3.6 ohm
3	2.7 ohm	2.4 ohm
4	2 ohm	1.8 ohm

**9.2.2****Gebruik van fullrange-systemen als podiummonitors**

De configuratie omvat:

- Meerder ZLX-8-G2, ZLX-12-G2 of ZLX-15-G2 luidsprekers in monitorpositie.
- Dynacord L1800FD-versterker geprogrammeerd met de juiste luidsprekerinstellingen van SONICUE.



NL4-pinconfiguratie	
Pin 1+ en 1-	Gebruikt
Pin 2+ en 2-	Niet gebruikt

**Voorzichtig!**

Overschrijd het maximale belastingsvermogen van de versterker niet.

Versterkerbelasting (per outputkanaal)		
# luidsprekers	Nominaal	Minimum
1	8 ohm	7.2 ohm
2	4 ohm	3.6 ohm
3	2.7 ohm	2.4 ohm
4	2 ohm	1.8 ohm

### 9.2.3

#### Op elkaar stapelen van full-range systemen met subwoofers

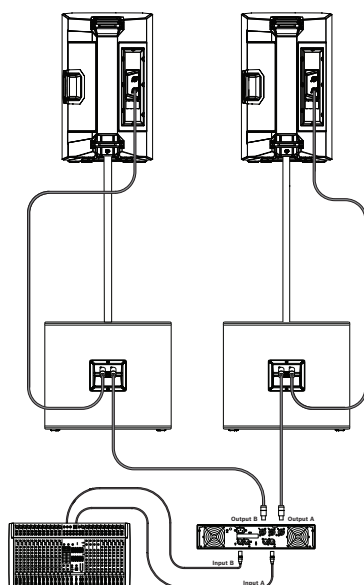
Mogelijke configuraties:

- ZLX-12-G2 luidspreker met EKX-15S-subwoofer.
- Dynacord L1800FD-versterker met een hoog-doorlaatfilter van 35 Hz van mengpaneel of processor.

OF

- ZLX-15-G2 luidspreker met EKX-18S-subwoofer.
- Dynacord L1800FD-versterker met een hoog-doorlaatfilter van 30 Hz van mengpaneel of processor.

Met deze configuratie kan een gebruiker de prestaties bij lage frequenties verbeteren zonder extra versterkerkanalen te gebruiken.



NL4-pinconfiguratie	
Pin 1+ en 1-	Gebruikt
Pin 2+ en 2-	Niet gebruikt (doorlaatfilter)



#### Voorzichtig!

Overschrijd het maximale belastingsvermogen van de versterker niet.

Versterkerbelasting (per outputkanaal)		
aantal subwoofer-/full-range-combinaties	Nominaal	Minimum
1	4 ohm	3.8 ohm
2	2 ohm	1.9 ohm

## 10 Problemen oplossen

### 10.1 Passieve luidsprekers

Probleem	Mogelijke oorzaak/oorzaken	Actie
1. Geen geluid	Versterker	Controleer of alle elektronica is ingeschakeld, de signaalrouting correct is, de bron actief is, het volume is ingeschakeld enzovoort. Corrigeer/repareer/vervang indien nodig. Indien er nog steeds geen geluid is, kan het probleem mogelijk aan de bedrading liggen.
	Bedrading	Controleer of u de juiste kabels op de versterker hebt aangesloten. Speel iets op een laag niveau af via de versterker. Sluit een testluidspreker parallel aan op de defecte lijn. Als het geluidsniveau verdwenen is of zeer zwak is, is er een kortsluiting in de lijn (mogelijk een ernstige beschadiging, knik of een ontbrekende verbinding). Gebruik de testluidspreker om langs de kabel te lopen en elke aansluiting/verbinding te testen totdat u het probleem hebt gevonden en kunt verhelpen. Neem de juiste polariteit in acht.
	Bronnen niet aangesloten	Controleer alle kabels tussen de bron en de luidspreker met een multimeter of kabeltester. Vervang eventuele kabels door een bekende goede kabel.
2. Slechte lage frequentierespons	Luidsprekers met verkeerde polariteit aangesloten	Wanneer twee luidsprekers met omgekeerde polariteit worden aangesloten, heffen de lage frequenties elkaar akoestisch op. Let zorgvuldig op de markeringen of tracers op de draden van uw luidsprekers. Controleer of de (+) aansluiting van de versterker is aangesloten op pin 1+ van de NL4-connector en of de (-) aansluiting van de versterker is aangesloten op pin 1- van de NL4-connector.
3. Intermitterende output, zoals kraken of vervorming	Defecte verbinding	Controleer alle aansluitingen op de versterker en luidspreker om er zeker van te zijn dat deze allemaal schoon zijn en goed vastzitten. Controleer de bedrading als het probleem aanhoudt. Zie probleem 1.
4. Constant geluid, zoals zoemen, sissen of brommen	Defecte bron of ander elektronisch apparaat	Als er ruis aanwezig is, maar er geen programmamateriaal wordt afgespeeld, controleer dan elk onderdeel om het probleem te isoleren. Waarschijnlijk is er een breuk in het signaalpad.
	Onvoldoende aarding van het systeem of aardlus	Controleer en corrigeer zo nodig de aarding van het systeem.
5. De microfoon produceert akoestische feedback wanneer de optie	De microfoon bevindt zich te dicht bij de voorkant van de luidspreker	Plaats de luidsprekers indien mogelijk zodanig dat de microfoon zich achter de luidsprekers bevindt. Indien u de luidspreker als monitor gebruikt, richt de luidspreker dan naar de achterkant van de microfoon.

Probleem	Mogelijke oorzaak/ oorzaken	Actie
<b>INPUT NIVEAU</b> hoger wordt ingesteld		
Als uw probleem niet wordt opgelost met deze suggesties, neem dan contact op met uw dichtstbijzijnde Electro-Voice dealer of Electro-Voice distributeur.		

## 10.2 Actieve luidsprekers

Probleem	Mogelijke oorzaak/ oorzaken	Actie
6. Geen geluid	Versterker	Controleer of alle elektronica is ingeschakeld, de signaalrouting correct is, de bron actief is, het volume is ingeschakeld enzovoort. Corrigeer/repareer/vervang indien nodig. Indien er nog steeds geen geluid is, kan het probleem mogelijk aan de bedrading liggen.
	Bedrading	Controleer of u de juiste kabels op de versterker hebt aangesloten. Speel iets op een laag niveau af via de versterker. Sluit een testluidspreker parallel aan op de defecte lijn. Als het geluidsniveau verdwenen is of zeer zwak is, is er een kortsluiting in de lijn (mogelijk een ernstige beschadiging, knik of een ontbrekende verbinding). Gebruik de testluidspreker om langs de kabel te lopen en elke aansluiting/verbinding te testen totdat u het probleem hebt gevonden en kunt verhelpen. Neem de juiste polariteit in acht.
	Onjuiste versterking	Controleer of alle bronnen zijn ingeschakeld. Als de bron een condensatormicrofoon is, zorg dan dat de microfoon via XLR op <b>INPUT 1</b> is aangesloten en dat de fantoomvoeding is ingeschakeld in het menu. Inspecteer de VU-meters op lcd of in de app. Verhoog de input- en versterkingsregelaars tot het gewenste niveau als er signaal aanwezig is op de VU-meters. Als er geen signaal aanwezig is op de VU-meters, controleer dan de bekabeling.
	Bronnen niet aangesloten	Controleer alle kabels tussen de bron en de luidspreker met een multimeter of kabeltester. Vervang eventuele kabels door een bekende goede kabel.
7. Slechte lage frequentierespons	Met <b>SUB</b> -menu crossover-frequentie geactiveerd	Als er geen subwoofers met het systeem worden gebruikt, selecteert u de stand <b>OFF</b> .
	<b>SPRAAK</b> -modus is actief	Wijzig in het DSP-bedieningsmenu de optie <b>MODUS</b> naar <b>MUSIC</b> , <b>LIVE</b> of <b>CLUB</b> . Raadpleeg DSP-bediening voor meer informatie.

Probleem	Mogelijke oorzaak/ oorzaken	Actie
	De <b>PRESET</b> -input is niet ingesteld op <b>FLAT</b>	Ga naar het controlemenu INPUT DSP en wijzig <b>PRESET</b> naar <b>FLAT</b> . Raadpleeg INPUT DSP bedieningsmenu voor meer informatie.
	EQ is actief	Reset alle EQ-waarden in de lage frequenties in het INPUT- en DSP-bedieningsmenu. Raadpleeg DSP-bediening en INPUT DSP bedieningsmenu voor meer informatie.
8. Intermitterende output, zoals kraken of vervorming	Defecte verbinding	Controleer alle aansluitingen op de versterker en luidspreker om er zeker van te zijn dat deze allemaal schoon zijn en goed vastzitten. Controleer de bedrading als het probleem aanhoudt. Zie probleem 1.
9. Constant geluid, zoals zoemen, sissen of brommen	Defecte bron of ander elektronisch apparaat	Als er ruis aanwezig is, maar er geen programmamateriaal wordt afgespeeld, controleer dan elk onderdeel om het probleem te isoleren. Waarschijnlijk is er een breuk in het signaalpad.
	Onvoldoende aarding van het systeem of aardlus	Controleer en corrigeer zo nodig de aarding van het systeem.
	Inputversterking is niet op microfoonniveau.	Verhoog langzaam de instelling van INPUT-NIVEAU om de microfoonvoorversterker te activeren.
	Het mobiele apparaat is gelijktijdig aangesloten via usb en een 3,5 mm-aansluiting.	Sommige mobiele apparaten, zoals laptops en mobiele telefoons, kunnen aardlussen invoeren als de luidspreker het mobiele apparaat laadt terwijl ze tegelijkertijd zijn aangesloten via de 3,5 mm-audio-inputaansluiting. Sluit de audio aan via Bluetooth® of ontkoppel de verbinding met de usb-stekker.
10. Er wordt geen geluid geproduceerd wanneer de microfoon is aangesloten op <b>INPUT 1</b> of <b>INPUT 2</b>	De microfoon vereist fantoomvoeding.	Gebruik een dynamische microfoon die geen fantoomvoeding vereist. Als u een microfoon gebruikt die fantoomvoeding vereist, sluit deze dan via de XLR-connector aan op <b>INPUT 1</b> en schakel de fantoomvoeding in. Raadpleeg INPUT DSP bedieningsmenu voor meer informatie.
	Inputversterking is te laag	Verhoog geleidelijk het niveau van de knop van de inputversterker om de microfoonvoorversterker in te schakelen.
11. Het geluid is vervormd, de led aan de voorzijde is ingesteld op <b>OFF</b> , de <b>LIMIT</b> -instelling voor het lcd-scherm is <b>ON</b>	Overmatige waarde voor <b>INPUTNIVEAU</b>	Verlaag de <b>INPUTNIVEAU</b> -waarde of draai de knoppen voor het luidsprekerniveau lager om overschrijding te voorkomen.
	Een onjuiste versterkingsstructuur of broninput (mengpaneel/voorversterker) kan overbelasting veroorzaken	Controleer of de niveauregelaars van de bron correct zijn ingesteld met behulp van de VU-meterindicator op het lcd-scherm. Als de VU-meterbalk voluit blijft branden is of als het systeem <b>LIMIT</b> aangeeft, is het input- of bronniveau te hoog.

Probleem	Mogelijke oorzaak/ oorzaken	Actie
12. De microfoon produceert akoestische feedback wanneer de optie <b>INPUT NIVEAU</b> hoger wordt ingesteld	Automatische feedbackonderdrukking is <b>OFF</b>	Schakel de automatische feedbackonderdrukking in het DSP-bedieningsmenu in. Raadpleeg DSP-bediening voor meer informatie.
	Onjuiste versterkingsstructuur	Verlaag het microfoonniveau op het mengpaneel of de inputbron. Als de microfoon rechtstreeks op de luidspreker is aangesloten, verlaag dan de waarde voor <b>INPUTNIVEAU</b> op de luidspreker. Door de microfoon dicht bij de geluidsbron te plaatsen, wordt de versterking vóór feedback verhoogd. Zie probleem 6.
	<b>MODUS</b> is ingesteld op <b>MUSIC</b>	Verander de <b>MODUS</b> -instelling naar <b>LIVE</b> of <b>SPRAAK</b> .
	De microfoon bevindt zich te dicht bij de voorkant van de luidspreker	Plaats de luidsprekers indien mogelijk zodanig dat de microfoon zich achter de luidsprekers bevindt. Indien u de luidspreker als monitor gebruikt, richt de luidspreker dan naar de achterkant van de microfoon.
13. DSP-bedieningsmenu is vergrendeld	De <b>LOCK</b> -functie van het menu is ingeschakeld. Op het lcd-scherm wordt een vergrendelingsymbool weergegeven.	Druk op de knop <b>HOOFDVOLUME</b> of op de softkeys voor invoerselectie om dit te ontgrendelen.
14. QuickSmart Mobile-app detecteert de luidspreker niet	Schakel Bluetooth® in	Zorg ervoor dat Bluetooth® is ingeschakeld op de luidspreker. Voor Android: zorg ervoor dat locatieservices zijn geactiveerd. Verwijder de luidspreker uit iOS/Android via de apparaatinstellingen (soms "FORGET" genoemd). Start het koppelingsproces opnieuw. Zorg ervoor dat de vereiste besturingssysteemversie en de meest recente updates zijn geïnstalleerd op de telefoon/tablet. Zorg ervoor dat de nieuwste versie van de QuickSmart Mobile-app is geïnstalleerd. Zorg dat er geen andere telefoon/tablet is aangesloten op dezelfde luidspreker.
15. PIN-code niet ontgrendeld	Onjuiste pincode ingevoerd	Probeer PIN-code opnieuw in te voeren Of Houd de softkey voor <b>INPUT 2</b> en <b>HOOFDVOLUME</b> minstens 10 seconden ingedrukt om de luidspreker naar de standaardinstellingen terug te zetten.
Als uw probleem niet wordt opgelost met deze suggesties, neem dan contact op met uw dichtstbijzijnde Electro-Voice dealer of Electro-Voice distributeur.		

# 11 Technische gegevens

## 11.1 Actieve luidsprekers

- 1) Volledige ruimtemeting met behulp van de muziek-DSP-preset.
- 2) Halve ruimtemeting.
- 3) De maximale SPL wordt gemeten op 1 m met behulp van breedbandige roze ruis bij maximale output.
- 4) Voedingsvermogen is 1/8 vermogen.

	ZLX-8P-G2-EU 8" 2-weg luidspr. met voeding, EU-snoer ZLX-8P-G2-US 8" 2-weg actieve luidspreker, VS-snoer	ZLX-12P-G2-EU 12" 2-weg luidspr. met voeding, EU-snoer ZLX-12P-G2-US 12" 2-weg actieve luidspreker, VS-snoer	ZLX-15P-G2-EU 15" 2-weg luidspr. met voeding, EU-snoer ZLX-15P-G2-US 15" 2-weg actieve luidspreker, VS-snoer
Frequentierespons (-3 dB) (Hz) <sup>1</sup>	58 Hz – 20,000 Hz	54 Hz – 18,500 Hz	48 Hz – 18,000 Hz
Frequentiebereik (-10 dB) (Hz) <sup>1,2</sup>	50 Hz – 20,000 Hz	48 Hz – 20,000 Hz	42 Hz – 20,000 Hz
Maximaal eluidsdruk niveau op een afstand van 1 m (dB) <sup>3</sup>	126 dB	127 dB	129 dB
Dekkingshoek HxV (°)	90° x 60°	90° x 60°	90° x 60°
Crossover-frequentie (kHz)	1.40 kHz	1.40 kHz	1.40 kHz
Vermogen (W)	1000 W	1000 W	1000 W
Stroomverbruik (V, Hz) <sup>4</sup>	100 - 240 V~, 0,8 - 0,5 A, 50 - 60 Hz	100 - 240 V~, 0,8 - 0,5 A, 50 - 60 Hz	100 - 240 V~, 0,8 - 0,5 A, 50 - 60 Hz
LF-omvormer	WECA2088	WECA2128	WECA2158
Grootte LF-omvormer (in)	8 in	12 in	15 in
Materiaal magneet LF-omvormer	Ferriet	Ferriet	Ferriet
HF-omvormer	DECA2516	DECA2516	DECA2516
HF-omvormertype	Compressedriver	Compressedriver	Compressedriver
Grootte HF-omvormer (in)	1.40 in	1.40 in	1.40 in
Materiaal magneet HF-omvormer	Ferriet	Ferriet	Ferriet
Materiaal diafragma HF-omvormer	Titanium	Titanium	Titanium
Type connector	(2) XLR/TRS-combo, (1) ¼-inch TS Hi-Z	(2) XLR/TRS-combo, (1) ¼-inch TS Hi-Z	(2) XLR/TRS-combo, (1) ¼-inch TS Hi-Z
Materiaal	Polypropyleen	Polypropyleen	Polypropyleen
Materiaal van rooster	Gepoedercoat staal	Gepoedercoat staal	Gepoedercoat staal

	ZLX-8P-G2-EU 8" 2-weg luidspr. met voeding, EU-snoer ZLX-8P-G2-US 8" 2-weg actieve luidspreker, VS-snoer	ZLX-12P-G2-EU 12" 2-weg luidspr. met voeding, EU-snoer ZLX-12P-G2-US 12" 2-weg actieve luidspreker, VS-snoer	ZLX-15P-G2-EU 15" 2-weg luidspr. met voeding, EU-snoer ZLX-15P-G2-US 15" 2-weg actieve luidspreker, VS-snoer
Afmetingen (H x B x D) (mm)	459.6 mm x 289.9 mm x 280.5 mm	621.1 mm x 356.2 mm x 356 mm	697.6 mm x 422.8 mm x 383.1 mm
Afmetingen (H x B x D) (in)	18.09 in x 11.41 in x 11.04 in	24.45 in x 14.02 in x 14.01 in	27.46 in x 16.65 in x 15.08 in
Verpakkingsafmetingen, (h x b x d) (mm)	500 mm x 390 mm x 350 mm	670 mm x 420 mm x 405 mm	765 mm x 490 mm x 490 mm
Verpakkingsafmetingen (h x b x d) (in)	19.69 in x 15.35 in x 13.78 in	26.38 in x 16.54 in x 15.94 in	30.12 in x 19.29 in x 19.29 in
Gewicht (kg)	10.64 kg	14.82 kg	16.78 kg
Gewicht (lb)	23.46 lb	32.67 lb	37 lb
Transportgewicht (kg)	12.58 kg	16.86 kg	19.64 kg
Brutogewicht (lb)	27.73 lb	37.17 lb	43.30 lb

## 11.2

### Passieve luidsprekers

1) Met aanbevolen preset

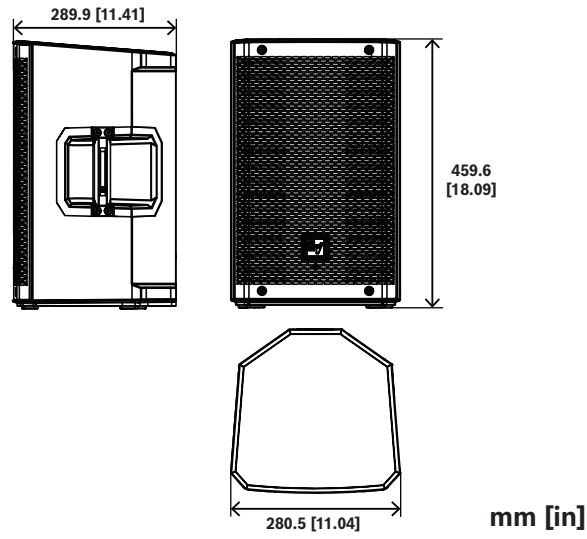
	ZLX-8-G2 8" 2-weg passieve luidspreker	ZLX-12-G2 12" 2-weg passieve luidspreker	ZLX-15-G2 15" 2-weg passieve luidspreker
Frequentierespons (-3 dB) (Hz) <sup>1</sup>	67 Hz – 20,000 Hz	69 Hz – 18,500 Hz	68 Hz – 18,000 Hz
Frequentiebereik (-10 dB) (Hz) <sup>1</sup>	55 Hz – 20,000 Hz	55 Hz – 20,000 Hz	53 Hz – 20,000 Hz
Axiale gevoeligheid (dB SPL 1W/1m)	90 dB SPL 1W/1m	93 dB SPL 1W/1m	95 dB SPL 1W/1m
Maximaal eluidsdrumniveau op een afstand van 1 m (dB) <sup>1</sup>	124 dB	125 dB	126 dB
Hoog-doorlaatfrequentie (Hz)	60 Hz	48 Hz	40 Hz
Crossover-frequentie (kHz)	2 kHz	2 kHz	2 kHz
Dekkingshoek HxV (°)	90° x 60°	90° x 60°	90° x 60°
Vermogenbelasting (continu) (W)	250 W	250 W	250 W
Vermogenbelasting (piek) (W)	1000 W	1000 W	1000 W

	<b>ZLX-8-G2 8" 2-weg passieve luidspreker</b>	<b>ZLX-12-G2 12" 2-weg passieve luidspreker</b>	<b>ZLX-15-G2 15" 2-weg passieve luidspreker</b>
Nominale impedantie ( $\Omega$ )	8 $\Omega$	8 $\Omega$	8 $\Omega$
LF-omvormer	WECA2088	WECA2128	WECA2158
Grootte LF-omvormer (in)	8 in	12 in	15 in
Materiaal magneet LF-omvormer	Ferriet	Ferriet	Ferriet
HF-omvormer	DH-1K	DH-1K	DH-1K
HF-omvormertype	Compressedriver	Compressedriver	Compressedriver
Grootte HF-omvormer (in)	1.40 in	1.40 in	1.40 in
Materiaal diafragma HF-omvormer	Titanium	Titanium	Titanium
Afmetingen (H x B x D) (mm)	459.6 mm x 289.9 mm x 280.5 mm	621.1 mm x 356.2 mm x 356 mm	697.6 mm x 422.8 mm x 383.1 mm
Afmetingen (H x B x D) (in)	18.09 in x 11.41 in x 11.04 in	24.45 in x 14.02 in x 14.01 in	27.46 in x 16.65 in x 15.08 in
Verpakkingsafmetingen, (h x b x d) (mm)	500 mm x 390 mm x 350 mm	670 mm x 420 mm x 405 mm	765 mm x 490 mm x 490 mm
Verpakkingsafmetingen (h x b x d) (in)	19.69 in x 15.35 in x 13.78 in	26.38 in x 16.54 in x 15.94 in	30.12 in x 19.29 in x 19.29 in
Gewicht (kg)	10.15 kg	14.26 kg	16.44 kg
Gewicht (lb)	22.38 lb	31.44 lb	36.24 lb
Transportgewicht (kg)	11.92 kg	16.26 kg	19.18 kg
Brutogewicht (lb)	26.28 lb	35.85 lb	42.28 lb

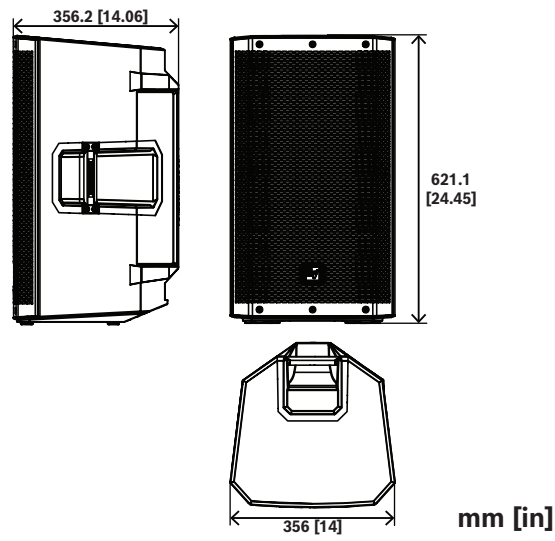
# 11.3

## Afmetingen

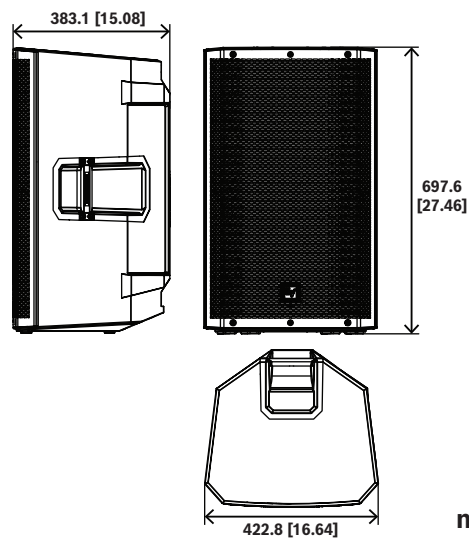
### 8-inch-modellen



### 12-inch-modellen



15-inch-modellen



## 12 Bijlagen

### 12.1 Garantieinformatie

Ga voor meer informatie over garantieperiodes en service na verkoop naar: [www.electrovoice.com/warranty](http://www.electrovoice.com/warranty)

### 12.2 Effectenlijst (FX)

Let op: Informatie kan zonder voorafgaande kennisgeving worden gewijzigd.

Getal	Naam app	Naam LCD
0	UIT	UIT
1	Echo+ReverbShort	ECHO+REVERB S
2	Reverb Room	REV ROOM
3	Reverb Concert Hall	REV CONCERT
4	Reverb Large Hall	REV HALL
5	Reverb Church	REV CHURCH
6	Reverb Room Soft	REV ROOM S
7	Reverb Concert Hall Soft	REV CONCERT S
8	Reverb Large Hall Soft	REV HALL S
9	Reverb Church Soft	REV CHURCH S
10	Reverb Cathedral Soft	REV CATHEDRAL S
11	Reverb Plate Medium	PLATE MEDIUM
12	Reverb Plate Long	PLATE LONG
13	Reverb Plate Medium Soft	PLATE MEDIUM S
14	Reverb Plate Long Soft	PLATE LONG S
15	Reverb+ChorusSlow	REV+CHORUS SLOW
16	Reverb+ChorusMedium	REV+CHORUS MEDIUM
17	Reverb+ChorusFast	REV+CHORUS FAST
18	Delay Short	DELAY SHORT
19	Delay Long	DELAY LONG
20	Delay Tap	DELAY TAP
21	Chorus Slow	CHORUS SLOW
22	Chorus Medium	CHORUS MEDIUM
23	Chorus Fast	CHORUS FAST
24	Chorus+Echo Slow	CHORUS+ECHO S
25	Chorus+EchoMedium	CHORUS+ECHO M
26	Chorus+Echo Fast	CHORUS+ECHO F

Getal	Naam app	Naam LCD
27	Slap Back+EchoSlow	SLAPBACK+ECHO S
28	Slap Back+EchoFast	SLAPBACK+ECHO F
29	Doubling Narrow	DOUBLING NARROW
30	Doubling Wide	DOUBLING WIDE

## 12.3

### OUTPUT-lijst

VOLUME	0 dB (Standaard)		
	MUTE, -80 dB- +10 dB, (1 dB)		
	EXIT		
	MODE	MUSIC (Standaard)	
		LIVE	
		SPEECH	
		CLUB	
		FRFR-GUITAR	
	LOCATION	TRIPOD (Standaard)	
		KICKBACK (12- en 15-inch-modellen)	
		MONITOR	
		WALL	
	SUB	OFF (Standaard)	
		80 Hz	
		100 Hz	
		120 Hz	
		150 Hz	
		ELX200-12SP	
		ELX200-18SP	
		EKX-15SP	
	EKX-18SP		
	DELAY	BACK	
		DELAY	OFF (Standaard)
			0.1 m - 100.0 m 0.3 - 328.2 ft 0.3 - 291.4 ms

	UNIT	METER (Standaard)
		FEET
		MILLISECONDS
	BACK	
TREBLE		0 dB (Standaard)
		-12 dB - +6 dB
MID		0 dB (Standaard)
		-12 dB - +6 dB
BASS		0 dB (Standaard)
		-12 dB - +6 dB
MAIN EQ (PEQ geselecteerd)	BACK	
	ENABLE ALL	ON (Standaard)
		OFF
	RESET ALL	NO (Standaard)
		YES
	PEQ #	1 (Standaard)
		1 - 7
	BYPASS	OFF (Standaard)
		ON
	TYPE	PEQ (Standaard)
		LOW SHELF
		HI SHELF
		LOW PASS
		HI PASS
	Q (uitsluitend PEQ)	0.7 (Standaard)
		0.5 - 10.0
FREQ	120 Hz (Standaard)	
	50 Hz - 20 kHz	
GAIN (Uitsluitend PEQ, LOW SHELF en HI SHELF)	0 dB (Standaard)	
	-12 dB - +6 dB	
RESET	NO (Standaard)	
	YES	
	BACK	

MAIN EQ (GEQ geselecteerd)	BACK		
	63 Hz	0 dB (Standaard) -12 dB - +12 dB (1 dB)	
	160 Hz	0 dB (Standaard)	
	400 Hz	-12 dB - +12 dB (1 dB)	
	1 kHz	0 dB (Standaard)	
	2.5 kHz	-12 dB - +12 dB (1 dB)	
	6 kHz	0 dB (Standaard)	
	12 kHz	-12 dB - +12 dB (1 dB)	
	RESET	RESET ALL BANDS? YES/NO	
	BACK		
FX		01 (Standaard) 00 tot 30	
FX Delay (uitsluitend FX 20: DELAY TAP)		30 ms (Standaard) 30 ms - 550 ms	
FX ENABLE		ON (Standaard) OFF	
AFS (automatische feedbackonderdrukking)		OFF (Standaard) ON	
MIX OUT		L + R (Standaard) L R	
BLUETOOTH	BACK		
	BLUETOOTH	ON (Standaard) OFF	
	ID (4-cijferig uniek apparaatnummer)		
	CONTROL PAIR		
	AUDIO PAIR		
	LINK SPEAKERS		
	LINK ROUTE	L + R (Standaard) L R	
	BACK		
	LED		ON (Standaard)

		OFF
		LIMIT
DISPLAY	BACK	
	PIN LOCK	OFF
		TUNE
		ALL
	LOCK NOW (alleen als PIN is ingesteld)	
	DIM	30 s (Standaard)
		10 s - 60 s
		OFF
	BRIGHT	5 (Standaard)
		1 - 10
BACK		
STORE		BACK, 1, 2, 3, 4, 5, BACK
RECALL		BACK, 1, 2, 3, 4, 5, 6 (standaard), BACK
RESET	DEFAULT SETTINGS?	NO (Standaard)
		YES
	ERASE USER PRESETS?	NO (Standaard)
		YES
IMPRINT & LICENSE		[OSS-licentietekst]
INFO		[FIRMWAREVERSIE]
		©2023 Electro-Voice
EXIT		

Tabel 12.1: DSP-bedieningsmenu van de luidspreker

## 12.4

### INPUT-lijst

#### INPUT DSP-bedieningsmenu

INPUTS 1 & 2		
LEVEL		0 dB (Standaard)
		MUTE, -80 dB - +42 dB
	EXIT	
	PHANTOM (uitsluitend INPUT 1)	OFF (Standaard)

	ON
PRESET	FLAT (Standaard)
	LOW CUT 80
	LOW CUT 120
	VOCAL MIC
	VOICE FILTER
	ND76 VOCAL
	RE520
	ND86 VOCAL
	ND96 VOCAL
	SPEECH
	ACOUST GUITAR
	ND66 A-GTR
	ELECTRIC GUITAR
	BASS GUITAR
	PERCUSSION
LINE INPUT	
COMP	OFF (Standaard)
	OFF, 1 - 100
TREBLE	0 dB (Standaard)
	-12 dB - +12 dB
MID	0 dB (Standaard)
	-12 dB - +12 dB
BASS	0 dB (Standaard)
	-12 dB - +12 dB
FX	0 dB (Standaard)
	-80 dB - +10 dB
PAN (alleen bij stereogebruik)	C (Standaard)
	10 L - 10 R
DUCKER	OFF (Standaard)
	OFF, -1 - -40
EXIT	

Tabel 12.2: INPUTS 1 &amp; 2 DSP-bedieningsmenu

INPUT BT			
LEVEL		0 dB (Standaard)	
		MUTE, -80 dB - +42 dB	
	EXIT		
	TREBLE	0 dB (Standaard)	
		-12 dB - +12 dB	
	MID	0 dB (Standaard)	
		-12 dB - +12 dB	
	BASS	0 dB (Standaard)	
		-12 dB - +12 dB	
	BAL (alleen bij stereogebruik)	C (Standaard)	
		10 L - 10 R	
	BLUETOOTH	BACK	
		BLUETOOTH	ON (Standaard)
			OFF
		ID (4-cijferig uniek apparaatnummer)	
		CONTROL PAIR	
		AUDIO PAIR	
LINK SPEAKERS			
BACK			
EXIT			

Tabel 12.3: INPUT BT DSP-bedieningsmenu

## 12.5

### Juridische informatie

#### 12.5.1

##### FCC-informatie

**BELANGRIJK:** Breng geen wijzigingen aan dit apparaat aan. Wijzigingen of aanpassingen die niet uitdrukkelijk zijn goedgekeurd door de fabrikant, kunnen ertoe leiden dat de door de FCC verleende bevoegdheid van de gebruiker om de apparatuur te gebruiken, komt te vervallen.



##### Opmerking!

Dit apparaat is getest en voldoet aan de limieten die zijn vastgesteld voor een digitaal apparaat van klasse B, overeenkomstig deel 15 van de FCC-regels. Deze limieten zijn opgesteld om redelijke bescherming te bieden tegen schadelijke interferentie in een in de huiselijke omgeving gebruikte installatie. Deze apparatuur genereert en maakt gebruik van HF-energie en kan deze uitstralen. Als de apparatuur niet volgens de instructies wordt geïnstalleerd of gebruikt, kan deze schadelijke interferentie bij radiocommunicatie veroorzaken. Garantie dat in een bepaalde situatie geen interferentie zal plaatsvinden, wordt echter niet gegeven.

Indien dit apparaat storingen veroorzaakt in de ontvangst van radio- of televisiesignalen, of indien het apparaat zelf storingen ondervindt van radio-, televisie- of communicatieapparatuur, wat kan worden vastgesteld door het apparaat uit en weer in te schakelen, moet u de installatie onmiddellijk laten controleren door een erkende technicus. De gebruiker wordt aangeraden om de storing te verhelpen door een of meer van de volgende maatregelen te nemen:

- Richt de ontvangstantenne anders of verplaats hem.
- Vergroot de afstand van het apparaat tot de ontvanger.
- Sluit het apparaat aan op een stopcontact in een andere groep dan die waarop de ontvanger is aangesloten.
- Vraag de verkoper of een ervaren technicus voor radio-/televisie-/communicatie-apparatuur om assistentie.

Het apparaat is goedgekeurd door de FCC en IC, met FCC-ID: ESV-ZLXG2 en IC: 1249A-ZLXG2.

Houd er rekening mee dat wijzigingen of aanpassingen die niet uitdrukkelijk zijn goedgekeurd door de partij die verantwoordelijk is voor de naleving, het recht van de gebruiker om de apparatuur te bedienen ongeldig kunnen maken.

Deze apparatuur moet worden geïnstalleerd en bediend met een minimale afstand van 20 cm tussen de radiator en uw lichaam.

Dit apparaat voldoet aan deel 15 van de FCC-voorschriften en de RSS-normen van Industry Canada voor licentievrije apparatuur. Het gebruik moet aan de volgende twee voorwaarden voldoen:

- (1) dit apparaat mag geen schadelijke interferentie veroorzaken, en
- (2) dit apparaat moet alle interferentie kunnen verwerken, met inbegrip van interferentie die de werking van het apparaat op ongewenste wijze kan beïnvloeden.

Le présent appareil est conforme aux CNR d'Industrie Canada applicables aux appareils radioexempts de licence. L'exploitation est autorisée aux deux conditions suivantes:

- (1) l'appareil ne doit pas produire de brouillage, et
- (2) l'utilisateur de l'appareil doit accepter tout brouillage radioélectrique subi, même si le brouillage est susceptible d'en compromettre le fonctionnement.

Dit apparaat bevat zenders/ontvangers met licentielicenties die voldoen aan de licentielicentie-RSS's van Innovation, Science and Economic Development Canada. Het gebruik moet aan de volgende twee voorwaarden voldoen:

- (1) Dit apparaat mag geen schadelijke interferentie veroorzaken, en
- (2) Dit apparaat moet alle interferentie kunnen verwerken, met inbegrip van interferentie die de werking van het apparaat op ongewenste wijze kan beïnvloeden.

Cet appareil contient des émetteurs / récepteurs exemptés de licence conformes aux RSS (RSS) d'Innovation, Sciences et Développement économique Canada. Le fonctionnement est soumis aux deux conditions suivantes: (1) Cet appareil ne doit pas causer d'interférences (2) Cet appareil doit accepter toutes les interférences, y compris celles susceptibles de provoquer un fonctionnement indésirable de l'appareil.

## 12.5.2

### Vereenvoudigde conformiteitsverklaring (sDoC) voor Europa (CE)

BG	С настоящото Bosch Security Systems, LLC декларира, че този тип радиосъоръжение ZLX-8P-G2-EU, ZLX-12P-G2-EU, ZLX-15P-G2-EU е в съответствие с Директива 2014/53/ЕС. Цялостният текст на ЕС декларацията за съответствие може да се намери на следния интернет адрес: <a href="http://www.electrovoice.com">www.electrovoice.com</a>
CS	Tímto Bosch Security Systems, LLC prohlašuje, že typ rádiového zařízení ZLX-8P-G2-EU, ZLX-12P-G2-EU, ZLX-15P-G2-EU je v souladu se směrnicí 2014/53/EU. Úplné znění EU prohlášení o shodě je k dispozici na této internetové adrese: <a href="http://www.electrovoice.com">www.electrovoice.com</a>

DA	Hermed erklærer Bosch Security Systems, LLC , at radioudstyrstypen ZLX-8P-G2-EU, ZLX-12P-G2-EU, ZLX-15P-G2-EU er i overensstemmelse med direktiv 2014/53/EU. EU-overensstemmelseserklæringens fulde tekst kan findes på følgende internetadresse: <a href="http://www.electrovoice.com">www.electrovoice.com</a>
DE	Hiermit erklärt Bosch Security Systems, LLC , dass der Funkanlagentyp ZLX-8P-G2-EU, ZLX-12P-G2-EU, ZLX-15P-G2-EU der Richtlinie 2014/53/EU entspricht. Der vollständige Text der EU-Konformitätserklärung ist unter der folgenden Internetadresse verfügbar: <a href="http://www.electrovoice.com">www.electrovoice.com</a>
EL	Με την παρούσα ο/η Bosch Security Systems, LLC , δηλώνει ότι ο ραδιοεξοπλισμός ZLX-8P-G2-EU, ZLX-12P-G2-EU, ZLX-15P-G2-EU πληροί την οδηγία 2014/53/ΕΕ. Το πλήρες κείμενο της δήλωσης συμμόρφωσης ΕΕ διατίθεται στην ακόλουθη ιστοσελίδα στο διαδίκτυο: <a href="http://www.electrovoice.com">www.electrovoice.com</a>
EN	Hereby, Bosch Security Systems, LLC declares that the radio equipment type ZLX-8P-G2-EU, ZLX-12P-G2-EU, ZLX-15P-G2-EU is in compliance with Directive 2014/53/EU and the relevant statutory requirements. The full text of the EU declaration of conformity and the UK declaration of conformity are available at the following internet address: <a href="http://www.electrovoice.com">www.electrovoice.com</a>
ES	Por la presente, Bosch Security Systems, LLC declara que el tipo de equipo radioeléctrico ZLX-8P-G2-EU, ZLX-12P-G2-EU, ZLX-15P-G2-EU es conforme con la Directiva 2014/53/UE. El texto completo de la declaración UE de conformidad está disponible en la dirección Internet siguiente: <a href="http://www.electrovoice.com">www.electrovoice.com</a>
ET	Käesolevaga deklareerib Bosch Security Systems, LLC , et käesolev raadioseadme tüüp ZLX-8P-G2-EU, ZLX-12P-G2-EU, ZLX-15P-G2-EU vastab direktiivi 2014/53/EL nõuetele. ELi vastavusdeklaratsiooni täielik tekst on kättesaadav järgmisel internetiaadressil: <a href="http://www.electrovoice.com">www.electrovoice.com</a>
FI	Bosch Security Systems, LLC vakuuttaa, että radiolaitetyypit ZLX-8P-G2-EU, ZLX-12P-G2-EU, ZLX-15P-G2-EU on direktiivin 2014/53/EU mukainen. EU-vaatimustenmukaisuusvakuutuksen täysimittainen teksti on saatavilla seuraavassa internetosoitteessa: <a href="http://www.electrovoice.com">www.electrovoice.com</a>
FR	Le soussigné, Bosch Security Systems, LLC , déclare que l'équipement radioélectrique du type ZLX-8P-G2-EU, ZLX-12P-G2-EU, ZLX-15P-G2-EU est conforme à la directive 2014/53/UE. Le texte complet de la déclaration UE de conformité est disponible à l'adresse internet suivante: <a href="http://www.electrovoice.com">www.electrovoice.com</a>
HR	Bosch Security Systems, LLC ovime izjavljuje da je radijska oprema tipa ZLX-8P-G2-EU, ZLX-12P-G2-EU, ZLX-15P-G2-EU u skladu s Direktivom 2014/53/EU. Cjeloviti tekst EU izjave o sukladnosti dostupan je na sljedećoj internetskoj adresi: <a href="http://www.electrovoice.com">www.electrovoice.com</a>
HU	Bosch Security Systems, LLC igazolja, hogy a ZLX-8P-G2-EU, ZLX-12P-G2-EU, ZLX-15P-G2-EU típusú rádióberendezés megfelel a 2014/53/EU irányelvnek. Az EU-megfelelőségi nyilatkozat teljes szövege elérhető a következő internetes címen: <a href="http://www.electrovoice.com">www.electrovoice.com</a>
IT	Il fabbricante, Bosch Security Systems, LLC , dichiara che il tipo di apparecchiatura radio ZLX-8P-G2-EU, ZLX-12P-G2-EU, ZLX-15P-G2-EU è conforme alla direttiva 2014/53/UE. Il testo completo della dichiarazione di conformità UE è disponibile al seguente indirizzo Internet: <a href="http://www.electrovoice.com">www.electrovoice.com</a>

LT	Aš, Bosch Security Systems, LLC , patvirtinu, kad radijo įrenginių tipas ZLX-8P-G2-EU, ZLX-12P-G2-EU, ZLX-15P-G2-EU atitinka Direktyvą 2014/53/ES. Visas ES atitikties deklaracijos tekstas prieinamas šiuo interneto adresu: <a href="http://www.electrovoice.com">www.electrovoice.com</a>
LV	Ar šo Bosch Security Systems, LLC deklarē, ka radioiekārta ZLX-8P-G2-EU, ZLX-12P-G2-EU, ZLX-15P-G2-EU atbilst Direktīvai 2014/53/ES. Pilns ES atbilstības deklarācijas teksts ir pieejams šādā interneta vietnē: <a href="http://www.electrovoice.com">www.electrovoice.com</a>
MT	B'dan, Bosch Security Systems, LLC , niddikjara li dan it-tip ta' tagħmir tar-radju ZLX-8P-G2-EU, ZLX-12P-G2-EU, ZLX-15P-G2-EU huwa konformi mad-Direttiva 2014/53/UE. It-test kollu tad-dikjarazzjoni ta' konformità tal-UE huwa disponibbli f'dan l-indirizz tal-Internet li ġej: <a href="http://www.electrovoice.com">www.electrovoice.com</a>
NL	Hierbij verklaar ik, Bosch Security Systems, LLC , dat het type radioapparatuur ZLX-8P-G2-EU, ZLX-12P-G2-EU, ZLX-15P-G2-EU conform is met Richtlijn 2014/53/EU. De volledige tekst van de EU-conformiteitsverklaring kan worden geraadpleegd op het volgende internetadres: <a href="http://www.electrovoice.com">www.electrovoice.com</a>
PL	Bosch Security Systems, LLC niniejszym oświadcza, że typ urządzenia radiowego ZLX-8P-G2-EU, ZLX-12P-G2-EU, ZLX-15P-G2-EU jest zgodny z dyrektywą 2014/53/UE. Pełny tekst deklaracji zgodności UE jest dostępny pod następującym adresem internetowym: <a href="http://www.electrovoice.com">www.electrovoice.com</a>
PT	O(a) abaixo assinado(a) Bosch Security Systems, LLC declara que o presente tipo de equipamento de rádio ZLX-8P-G2-EU, ZLX-12P-G2-EU, ZLX-15P-G2-EU está em conformidade com a Diretiva 2014/53/UE. O texto integral da declaração de conformidade está disponível no seguinte endereço de Internet: <a href="http://www.electrovoice.com">www.electrovoice.com</a>
RO	Prin prezenta, Bosch Security Systems, LLC declară că tipul de echipamente radio ZLX-8P-G2-EU, ZLX-12P-G2-EU, ZLX-15P-G2-EU este în conformitate cu Directiva 2014/53/UE. Textul integral al declarației UE de conformitate este disponibil la următoarea adresă internet: <a href="http://www.electrovoice.com">www.electrovoice.com</a>
SK	Bosch Security Systems, LLC týmto vyhlasuje, že rádiové zariadenie typu ZLX-8P-G2-EU, ZLX-12P-G2-EU, ZLX-15P-G2-EU je v súlade so smernicou 2014/53/EÚ. Úplné EÚ vyhlásenie o zhode je k dispozícii na tejto internetovej adrese: <a href="http://www.electrovoice.com">www.electrovoice.com</a>
SL	Bosch Security Systems, LLC potrjuje, da je tip radijske opreme ZLX-8P-G2-EU, ZLX-12P-G2-EU, ZLX-15P-G2-EU skladen z Direktivo 2014/53/EU. Celotno besedilo izjave EU o skladnosti je na voljo na naslednjem spletnem naslovu: <a href="http://www.electrovoice.com">www.electrovoice.com</a>
SV	Härmed försäkrar Bosch Security Systems, LLC att denna typ av radioutrustning ZLX-8P-G2-EU, ZLX-12P-G2-EU, ZLX-15P-G2-EU överensstämmer med direktiv 2014/53/EU. Den fullständiga texten till EU-försäkran om överensstämmelse finns på följande webbadress: <a href="http://www.electrovoice.com">www.electrovoice.com</a>

### 12.5.3

#### Regelgevende kennisgeving voor CE/UKCA - Informatie over het gebruik van apparatuur

Dit apparaat is getest en voldoet aan de emissielimieten van klasse B. De gegenereerde elektromagnetische storing overschrijdt niet het niveau waarboven radio- en telecommunicatieapparatuur of andere apparatuur niet meer naar behoren functioneert. Dit betekent dat er geen beperkingen zijn voor gebruik in residentiële en commerciële omgevingen.

## 12.5.4

### Certificeringen

#### Brazilië:

Após uma perturbação da rede elétrica, o ZLX-G2 pode entrar em estado de segurança. Neste caso, você deve desligar e ligar o dispositivo novamente.

Este equipamento não tem direito à proteção contra interferência prejudicial e não pode causar interferência em sistemas devidamente autorizados.

Incorpora produto homologado pela ANATEL sob número 01000-24-07826.

Para mais informações, consulte o site da ANATEL: [www.anatel.gov.br](http://www.anatel.gov.br).

#### Cambodja:

ZLX-8P-G2-EU TRC-identificatiecode: RC-TA-2023-1134

ZLX-12P-G2-EU TRC-identificatiecode: RC-TA-2023-1135

ZLX-15P-G2-EU TRC-identificatiecode: RC-TA-2023-1136

#### Maleisië:



#### Mexico:

“La operación de este equipo está sujeta a las siguientes dos condiciones: (1) es posible que este equipo o dispositivo no cause interferencia perjudicial y (2) este equipo o dispositivo debe aceptar cualquier interferencia, incluyendo la que pueda causar su operación no deseada”



IFETEL ID: ROELZL24-25784



#### Marokko:

ZLX-8P-G2



ZLX-12P-G2

**AGREE PAR L'ANRT MAROC**

Numéro d'agrément: MR00003975ANRT2024  
Date d'agrément: 12/09/2024

ZLX-15P-G2

**AGREE PAR L'ANRT MAROC**

Numéro d'agrément: MR00004004ANRT2024  
Date d'agrément: 13/09/2024

**Pakistan:**

ZLX-15P-G2-EU



ZLX-12P-G2-EU



ZLX-8P-G2-EU



**Korea:**



R-R-B6S-ZLX-G2

기자재명칭: Bluetooth speaker

모델명: ZLX-8P-G2-EU, ZLX-12P-G2-EU, ZLX-15P-G2-EU

정격: AC 100-240V ~, 50 - 60Hz, 0.8 - 0.5A

수입업체(상호)명: 로버트보쉬코리아(유)

제조사: Bosch Security Systems, LLC.

제조연월: 별도표기



<http://www.apache.org/licenses/>

## VOORWAARDEN VOOR GEBRUIK, REPRODUCTIE EN DISTRIBUTIE

### 1. Definities.

"Licentie": de gebruiks-, reproductie- en distributievoorzwaarden zoals gedefinieerd in de secties 1 t/m 9 van dit document.

"Licentiegever": de eigenaar van het auteursrecht of toestemming van de eigenaar van het auteursrecht die de licentie verleent.

Onder "rechtspersoon" wordt verstaan: de vereniging van de handelende entiteit en alle andere entiteiten die zeggenschap uitoefenen over, onder zeggenschap staan van of onder gezamenlijke zeggenschap staan met die entiteit. Voor de toepassing van deze definitie betekent "zeggenschap" (i) de directe of indirecte bevoegdheid om de leiding of het beheer van een dergelijke entiteit te bepalen, hetzij op grond van een overeenkomst, hetzij op andere wijze, of (ii) het bezit van vijftig procent (50%) of meer van de uitstaande aandelen, of (iii) het economisch eigendom van een dergelijke entiteit.

"U" (of "Uw") betekent een natuurlijke persoon of rechtspersoon die de door deze licentie verleende rechten uitoefent.

Onder "bronvorm" wordt verstaan de voorkeursvorm voor het aanbrengen van wijzigingen, met inbegrip van maar niet beperkt tot softwarebroncode, documentatiebronnen en configuratiebestanden.

Onder "objectvorm" wordt verstaan elke vorm die het resultaat is van mechanische transformatie of vertaling van een bronvorm, met inbegrip van maar niet beperkt tot gecompileerde objectcode, gegenereerde documentatie en conversies naar andere mediatypen.

Onder "Werk" wordt verstaan het auteursrechtelijk beschermd werk, ongeacht of dit in bron- of objectvorm is, dat beschikbaar wordt gesteld onder de Licentie, zoals aangegeven door een copyrightvermelding die in het werk is opgenomen of aan het werk is gehecht (een voorbeeld hiervan is opgenomen in de bijlage hieronder).

Onder "afgeleide werken" wordt verstaan elk werk, ongeacht of het in bron- of objectvorm is, dat is gebaseerd op (of is afgeleid van) het werk en waarvan de redactionele herzieningen, annotaties, uitwerkingen of andere wijzigingen als geheel een origineel auteursrechtelijk werk vormen. Voor de toepassing van deze licentie omvatten afgeleide werken geen werken die losstaand blijven van, of slechts een link (of naamverwijzing) bevatten naar de interfaces van het werk en afgeleide werken daarvan.

Onder "bijdrage" wordt verstaan elk werk van auteurschap, met inbegrip van de originele versie van het werk en alle wijzigingen of toevoegingen aan dat werk of afgeleide werken daarvan, dat opzettelijk door de auteursrechthebbende of door een natuurlijke persoon of rechtspersoon die bevoegd is om namens de auteursrechthebbende te handelen, aan de licentiegever wordt voorgelegd voor opname in het werk. Voor de toepassing van deze definitie betekent "ingediend" elke vorm van elektronische, mondelinge of schriftelijke communicatie die naar de Licentiegever of zijn vertegenwoordigers wordt verzonden, met inbegrip van maar niet beperkt tot communicatie op elektronische mailinglijsten, broncodebeheersystemen en probleemvolgsystemen die door of namens

de Licentiegever worden beheerd met het oog op het bespreken en verbeteren van het Werk, maar met uitzondering van communicatie die door de auteursrechthebbende duidelijk is gemarkeerd of anderszins schriftelijk is aangeduid als “Geen bijdrage”.

Onder “bijdrager” wordt verstaan: de licentiegever en elke natuurlijke persoon of rechtspersoon namens wie een bijdrage door de licentiegever is ontvangen en vervolgens in het werk is opgenomen.

### **2. Licentie voor auteursrecht verlenen.**

Onder voorbehoud van de voorwaarden van deze licentie verleent elke bijdragende partij u hierbij een eeuwigdurende, wereldwijde, niet-exclusieve, kosteloze, royaltyvrije, onherroepelijke auteursrechtlicentie om het werk en dergelijke afgeleide werken in bron- of objectvorm te reproduceren, afgeleide werken ervan te maken, openbaar weer te geven, openbaar uit te voeren, in sublicentie te geven en te verspreiden.

### **3. Licentie voor octrooi verlenen.**

Onder voorbehoud van de voorwaarden van deze licentie verleent elke bijdragende partij u hierbij een eeuwigdurende, wereldwijde, niet-exclusieve, kosteloze, onherroepelijke (behalve zoals vermeld in deze sectie) patentlicentie om het Werk te maken, te laten maken, te gebruiken, te koop aan te bieden, te verkopen, te importeren en anderszins over te dragen, waarbij een dergelijke licentie alleen van toepassing is op die patentclaims die door een dergelijke Bijdrager in licentie kunnen worden gegeven en die noodzakelijkerwijs worden geschonden door hun Bijdrage(n) alleen of door een combinatie van hun Bijdrage(n) met het Werk waaraan een dergelijke Bijdrage(n) is/zijn geleverd. Als u een octrooigeschil aanspant tegen een entiteit (inclusief een tegenvordering of reconventionele vordering in een rechtszaak) waarin u beweert dat het Werk of een Bijdrage die in het Werk is opgenomen, directe of medeplichtigheid aan octrooi-inbreuk vormt, dan worden alle octrooilicenties die u onder deze Licentie voor dat Werk zijn verleend, beëindigd op de datum waarop een dergelijk geschil wordt aangespannen.

### **4. Herdistributie.**

U mag kopieën van het Werk of Afgeleide Werken daarvan reproduceren en verspreiden in elk medium, met of zonder wijzigingen, en in bron- of objectvorm, op voorwaarde dat u aan de volgende voorwaarden voldoet:

- (a) U moet alle andere ontvangers van het Werk of Afgeleide Werken een kopie van deze Licentie verstrekken; en
- (b) U moet ervoor zorgen dat alle gewijzigde bestanden voorzien zijn van een duidelijke vermelding dat u de bestanden hebt gewijzigd; en
- (c) U moet in de bronvorm van alle afgeleide werken die u verspreidt alle auteursrecht-, octrooi-, handelsmerk- en naamsvermeldingen uit de bronvorm van het werk behouden, met uitzondering van die vermeldingen die geen betrekking hebben op enig deel van de afgeleide werken; en
- (d) Als het Werk een tekstbestand met de titel “NOTICE” bevat als onderdeel van de distributie ervan, dan moeten alle Afgeleide Werken die u distribueert een leesbare kopie bevatten van de attributievermeldingen in dat NOTICE-bestand, met uitzondering van vermeldingen die geen betrekking hebben op enig onderdeel van de Afgeleide Werken, op ten minste één van de volgende plaatsen: in een NOTICE-tekstbestand dat wordt gedistribueerd als onderdeel van de Afgeleide Werken; in de broncode of documentatie, indien deze samen met de afgeleide werken wordt verstrekt; of in een weergave die door de afgeleide werken wordt gegenereerd, indien en waar dergelijke vermeldingen van derden normaal gesproken verschijnen. De inhoud van het NOTICE-bestand is uitsluitend bedoeld ter informatie en wijzigt de licentie niet. U kunt uw eigen

naamsvermeldingen toevoegen aan afgeleide werken die u verspreidt, naast of als aanvulling op de NOTICE-tekst van het werk, op voorwaarde dat dergelijke aanvullende naamsvermeldingen niet kunnen worden opgevat als een wijziging van de licentie.

U kunt uw eigen copyrightverklaring toevoegen aan uw wijzigingen en aanvullende of afwijkende licentievoorwaarden opstellen voor het gebruik, de reproductie of distributie van uw wijzigingen, of voor dergelijke afgeleide werken als geheel, op voorwaarde dat uw gebruik, reproductie en distributie van het werk verder voldoet aan de voorwaarden die in deze licentie zijn vermeld.

#### **5. Indiening van bijdragen.**

Tenzij u uitdrukkelijk anders vermeldt, vallen alle bijdragen die u opzettelijk aan de licentiegever hebt verstrekt voor opname in het werk onder de voorwaarden van deze licentie, zonder aanvullende voorwaarden. Niettegenstaande het bovenstaande zal niets in deze overeenkomst de voorwaarden van een afzonderlijke licentieovereenkomst die u met de licentiegever hebt gesloten met betrekking tot dergelijke bijdragen, vervangen of wijzigen.

#### **6. Handelsmerken.**

Deze licentie verleent geen toestemming om de handelsnamen, handelsmerken, servicemerken of productnamen van de licentiegever te gebruiken, behalve voor zover dit redelijkerwijs en gebruikelijk is voor het beschrijven van de herkomst van het werk en het reproduceren van de inhoud van het NOTICE-bestand.

#### **7. Vrijwaring van garantie.**

Tenzij vereist door toepasselijke wetgeving of schriftelijk overeengekomen, levert de Licentiegever het Werk (en elke Bijdrager levert zijn Bijdragen) op een "AS IS"-basis, ZONDER ENIGE VORM VAN GARANTIE OF VOORWAARDEN, expliciet of impliciet, met inbegrip van, maar niet beperkt tot, garanties of voorwaarden met betrekking tot EIGENDOM, NIET-INBREUK, VERKOOPBAARHEID of GESCHIKTHEID VOOR EEN BEPAALD DOEL. U bent als enige verantwoordelijk voor het bepalen van de geschiktheid van het gebruik of de her distributie van het Werk en aanvaardt alle risico's die verband houden met uw uitoefening van de rechten onder deze Licentie.

#### **8. Aansprakelijkheidsbeperking.**

In geen geval en onder geen enkele juridische theorie, hetzij op grond van onrechtmatige daad (inclusief nalatigheid), contract of anderszins, tenzij vereist door de toepasselijke wetgeving (zoals opzettelijke en grove nalatigheid) of schriftelijk overeengekomen, aansprakelijk jegens u voor schade, met inbegrip van directe, indirecte, bijzondere, incidentele of gevolgschade van welke aard dan ook die voortvloeit uit deze licentie of uit het gebruik of het onvermogen om het werk te gebruiken (met inbegrip van maar niet beperkt tot schade voor verlies van goodwill, werkonderbreking, computercrashes of -storingen, of alle andere commerciële schade of verliezen), zelfs indien een dergelijke Bijdrager op de hoogte is gesteld van de mogelijkheid van dergelijke schade.

#### **9. Garantie of aanvullende aansprakelijkheid accepteren.**

Bij het her distribueren van het Werk of Afgeleide Werken daarvan kunt u ervoor kiezen om ondersteuning, garantie, vrijwaring of andere aansprakelijkheidsverplichtingen en/of rechten aan te bieden en daarvoor een vergoeding in rekening te brengen, in overeenstemming met deze Licentie. Door dergelijke verplichtingen te aanvaarden, mag u echter alleen namens uzelf en op eigen verantwoordelijkheid handelen, niet namens een andere bijdragende partij, en alleen als u ermee instemt om elke bijdragende partij te vrijwaren, verdedigen en schadeloos te stellen voor elke aansprakelijkheid die door een dergelijke bijdragende partij wordt opgelopen of tegen een dergelijke bijdragende partij wordt ingesteld als gevolg van uw aanvaarding van een dergelijke garantie of aanvullende aansprakelijkheid.

EINDE VAN ALGEMENE VOORWAARDEN

**BIJLAGE: Hoe past u de Apache-licentie toe op uw werk.**

Om de Apache-licentie op uw werk toe te passen, voegt u de volgende standaardvermelding toe, waarbij u de velden tussen haakjes “[ ]” vervangt door uw eigen identificatiegegevens. (Exclusief de haakjes!) De tekst moet worden omgeven door de juiste commentaarsyntaxis voor het bestandsformaat. We raden ook aan om een bestands- of klassenaam en een beschrijving van het doel op dezelfde “afgedrukte pagina” als de copyrightvermelding op te nemen, zodat deze gemakkelijker te identificeren zijn in archieven van derden.

Copyright [jjjj] [naam van de eigenaar van het auteursrecht]

Licentie verleend onder de Apache-licentie, versie 2.0 (de “Licentie”); u mag dit bestand alleen gebruiken in overeenstemming met de Licentie. U kunt een kopie van de licentie verkrijgen op <http://www.apache.org/licenses/LICENSE-2.0>.

Tenzij vereist door toepasselijke wetgeving of schriftelijk overeengekomen, wordt software die onder de Licentie wordt gedistribueerd, gedistribueerd op een “AS IS”-basis, ZONDER ENIGE VORM VAN GARANTIE OF VOORWAARDEN, expliciet of impliciet. Raadpleeg de licentie voor de specifieke taal die van toepassing is op de toestemmingen en beperkingen onder de licentie.

**STM32F4 HAL**

Herdistributie en gebruik in bron- en binaire vorm, met of zonder wijzigingen, zijn toegestaan op voorwaarde dat aan de volgende voorwaarden wordt voldaan:

1. Bij herdistributie van de broncode moeten de bovenstaande copyrightvermelding, deze lijst met voorwaarden en de volgende disclaimer worden behouden.
2. Bij herdistributie in binaire vorm moeten de bovenstaande copyrightvermelding, deze lijst met voorwaarden en de volgende disclaimer worden overgenomen in de documentatie en/of andere materialen die bij de distributie worden geleverd.
3. Zonder voorafgaande schriftelijke toestemming mogen noch de naam van de auteursrechthebbende, noch de namen van zijn medewerkers worden gebruikt om producten die zijn afgeleid van deze software aan te prijzen of te promoten.

DEZE SOFTWARE WORDT DOOR DE AUTEURSRECHTHOUDERS EN BIJDRAGERS GELEVERD “IN DE HUIDIGE STAAT” EN ALLE EXPLICIETE OF IMPLICIETE GARANTIES, MET INBEGRIJ VAN, MAAR NIET BEPERKT TOT, DE IMPLICIETE GARANTIES VAN VERKOOPBAARHEID EN GESCHIKTHEID VOOR EEN BEPAALD DOEL, WORDEN AFGEWEEZEN. IN GEEN GEVAL ZIJN DE AUTEURSRECHTHOUDER OF BIJDRAGERS AANSPRAKELIJK VOOR ENIGE DIRECTE, INDIRECTE, INCIDENTELE, SPECIALE, EXEMPLARISCHE OF GEVOLGSCHADE (MET INBEGRIJ VAN, MAAR NIET BEPERKT TOT, DE AANKOOP VAN VERVANGENDE GOEDEREN OF DIENSTEN; VERLIES VAN GEBRUIK, GEGEVENS OF WINST; OF BEDRIJFSONDERBREKING) HOE DAN OOK VEROORZAAKT EN OP BASIS VAN WELKE AANSPRAKELIJKHEIDSTHEORIE DAN OOK, HETZIJ OP BASIS VAN EEN OVEREENKOMST, STRIKTE AANSPRAKELIJKHEID OF ONRECHTMATIGE DAAD (INCLUSIEF NALATIGHEID OF ANDERSZINS) DIE OP ENIGERLEI WIJZE VOORTVLOEIT UIT HET GEBRUIK VAN DEZE SOFTWARE, ZELFS INDIEN GEÏNFORMEERD OVER DE MOGELIJKHEID VAN DERGELIJKE SCHADE.

**QTIL Firmware**

Dit Notice.txt-bestand bevat bepaalde kennisgevingen die Qualcomm Technologies International, Ltd. ("QTIL") verplicht is te verstrekken bij bepaalde softwarecomponenten. Behalve waar dit door de open source-licentie wordt verboden, wordt de inhoud van dit bestand uitsluitend verstrekt om te voldoen aan de attributie- en kennisgevingsvereisten van QTIL en is uw gebruik van dergelijke softwarecomponenten in combinatie met de QTIL-software ("Software") onderworpen aan de voorwaarden van uw afzonderlijke licentie van QTIL. De gebruiker is verantwoordelijk voor de naleving van alle auteursrechtwetten en softwarelicenties die in dit bestand zijn opgenomen. Tenzij uitdrukkelijk schriftelijk overeengekomen, verleent dit bestand geen licentie op octrooien, handelsmerken, auteursrechten of andere intellectuele eigendomsrechten van Qualcomm Incorporated of een van haar dochterondernemingen.

De software die bij deze kennisgeving wordt geleverd, is GEEN BIJDRAGE aan een open source-project. Als er alternatieve licenties beschikbaar zijn voor een van de componenten met licenties of attributies die hieronder worden vermeld, wordt er door QTIL een licentiekeuze gemaakt voor het ontvangen van dergelijke code.

Copyright (c) 2017 Qualcomm Technologies International, Ltd. Alle rechten voorbehouden. Qualcomm is een handelsmerk van Qualcomm Incorporated, geregistreerd in de Verenigde Staten en andere landen. Alle in Qualcomm opgenomen handelsmerken worden met toestemming gebruikt. Andere producten en merknamen kunnen handelsmerken of geregistreerde handelsmerken van hun respectieve eigenaren zijn.

\*

\* Copyright (c) 1998 Todd C. Miller <Todd.Miller@courtesan.com>

\*

\* Toestemming om deze software voor elk doel met of zonder vergoeding te gebruiken,

\* te kopiëren, te wijzigen en te verspreiden wordt hierbij verleend, op voorwaarde dat

\* de bovenstaande copyrightvermelding en deze toestemmingsverklaring in alle kopieën worden opgenomen.

\*

\* DE SOFTWARE WORDT GELEVERD "ZOALS HIJ IS" EN DE AUTEUR WIJST ALLE GARANTIES

\* MET BETREKKING TOT DEZE SOFTWARE AF, MET INBEGRIJ VAN ALLE IMPLICIETE GARANTIES

\* VAN VERKOOPBAARHEID EN GESCHIKTHEID. IN GEEN GEVAL IS DE AUTEUR AANSPRAKELIJK VOOR

\* ENIGE BIJZONDERE, DIRECTE, INDIRECTE OF GEVOLGSCHADE OF ENIGE SCHADE DIE VOORTVLOEIT UIT

\* VERLIES VAN GEBRUIK, GEGEVENS OF WINST, HETZIJ IN EEN CONTRACTUELE ACTIE,

\* NALATIGHEID OF ANDERE ONRECHTMATIGE DAAD, VOORTVLOEIEND UIT OF

\* IN VERBAND MET HET GEBRUIK OF DE PRESTATIES VAN DEZE SOFTWARE.

\*/

\* Copyright (c) 1990 The Regents of the University of California.

\* Alle rechten voorbehouden.

\*

\* Herdistributie en gebruik in bron- en binaire vorm, met of zonder

\* wijzigingen, zijn toegestaan mits aan de volgende voorwaarden

\* wordt voldaan:

- \* 1. Bij herdistributie van de broncode moeten de bovenstaande copyrightvermelding,
- \* deze lijst met voorwaarden en de volgende disclaimer worden behouden.
- \* 2. Bij herdistributie in binaire vorm moeten de bovenstaande copyrightvermelding,
- \* deze lijst met voorwaarden en de volgende disclaimer worden overgenomen in de
- \* documentatie en/of andere materialen die bij de distributie worden geleverd.
- \* 3. Zonder voorafgaande schriftelijke toestemming mogen noch de naam van de universiteit,
- \* noch de namen van haar medewerkers worden gebruikt om producten
- \* die zijn afgeleid van deze software aan te bevelen of te promoten.
- \*
- \* DEZE SOFTWARE WORDT DOOR DE REGENTS EN BIJDRAGERS GELEVERD "IN DE HUIDIGE STAAT" EN
- \* ALLE EXPLICIETE OF IMPLICIETE GARANTIES, MET INBEGRIJ VAN, MAAR NIET BEPERKT TOT,
- \* DE IMPLICIETE GARANTIES VAN VERKOOPBAARHEID EN GESCHIKTHEID VOOR EEN BEPAALD DOEL,
- \* WORDEN AFGEWEEZEN. IN GEEN GEVAL ZIJN DE REGENTS OF BIJDRAGERS AANSPRAKELIJK
- \* VOOR ENIGE DIRECTE, INDIRECTE, INCIDENTELE, SPECIALE, EXEMPLARISCHE OF GEVOLGSCHADE
- \* (MET INBEGRIJ VAN, MAAR NIET BEPERKT TOT, DE AANKOOP VAN VERVANGENDE GOEDEREN OF DIENSTEN;
- \* VERLIES VAN GEBRUIK, GEGEVENS OF WINST; OF BEDRIJFSONDERBREKING),
- \* HOE DAN OOK VEROORZAAKT EN OP BASIS VAN WELKE AANSPRAKELIJKHEIDSTHEORIE DAN OOK, HETZIJ OP BASIS VAN EEN OVEREENKOMST,
- \* STRIKTE AANSPRAKELIJKHEID OF ONRECHTMATIGE DAAD (INCLUSIEF NALATIGHEID OF ANDERSZINS) DIE OP ENIGERLEI WIJZE VOORTVLOEIT
- \* UIT HET GEBRUIK VAN DEZE SOFTWARE, ZELFS INDIEN GEÏNFORMEERD OVER DE MOGELIJKHEID VAN
- \* DERGELIJKE SCHADE.

### QTIL Audio

Dit Notice.txt-bestand bevat bepaalde kennisgevingen die Qualcomm Technologies International, Ltd. ("QTIL") verplicht is te verstrekken bij bepaalde softwarecomponenten. Behalve waar dit door de open source-licentie wordt verboden, wordt de inhoud van dit bestand uitsluitend verstrekt om te voldoen aan de attributie- en kennisgevingsvereisten van QTIL en is uw gebruik van dergelijke softwarecomponenten in combinatie met de QTIL-software ("Software") onderworpen aan de voorwaarden van uw afzonderlijke licentie van QTIL. De gebruiker is verantwoordelijk voor de naleving van alle auteursrechtwetten en softwarelicenties die in dit bestand zijn opgenomen. Tenzij uitdrukkelijk schriftelijk overeengekomen, verleent dit bestand geen licentie op octrooien, handelsmerken, auteursrechten of andere intellectuele eigendomsrechten van Qualcomm Incorporated of een van haar dochterondernemingen.

De software die bij deze kennisgeving wordt geleverd, is GEEN BIJDRAGE aan een open source-project. Als er alternatieve licenties beschikbaar zijn voor een van de componenten met licenties of attributies die hieronder worden vermeld, wordt er door QTIL een licentiekeuze gemaakt voor het ontvangen van dergelijke code.

Copyright (c) 2018 Qualcomm Technologies International, Ltd. Alle rechten voorbehouden. Qualcomm is een handelsmerk van Qualcomm Incorporated, geregistreerd in de Verenigde Staten en andere landen. Alle in Qualcomm opgenomen handelsmerken worden met toestemming gebruikt. Andere producten en merknamen kunnen handelsmerken of geregistreerde handelsmerken van hun respectieve eigenaren zijn.

/\* Copyright (c) 2007-2008 CSIRO

Copyright (c) 2007-2009 Xiph.Org Foundation

Copyright (c) 2008 Gregory Maxwell

Geschreven door Jean-Marc Valin en Gregory Maxwell \*/

/\*

Herdistributie en gebruik in bron- en binaire vorm, met of zonder wijzigingen, zijn toegestaan op voorwaarde dat aan de volgende voorwaarden wordt voldaan:

Bij herdistributie van de broncode moeten de bovenstaande copyrightvermelding, deze lijst met voorwaarden en de volgende disclaimer worden behouden.

Bij herdistributie in binaire vorm moeten de bovenstaande copyrightvermelding, deze lijst met voorwaarden en de volgende disclaimer worden overgenomen in de documentatie en/of andere materialen die bij de distributie worden geleverd.

De naam van de Xiph.org Foundation en de namen van haar bijdragers mogen niet worden gebruikt om producten die zijn afgeleid van deze software aan te bevelen of te promoten zonder voorafgaande schriftelijke toestemming.

DEZE SOFTWARE WORDT DOOR DE AUTEURSRECHTHOUDERS EN BIJDRAGERS GELEVERD "IN DE HUIDIGE STAAT" EN ALLE EXPLICIETE OF IMPLICIETE GARANTIES, MET INBEGRIJ VAN, MAAR NIET BEPERKT TOT, DE IMPLICIETE GARANTIES VAN VERKOOPBAARHEID EN GESCHIKTHEID VOOR EEN BEPAALD DOEL, WORDEN AFGeweZEN. IN GEEN GEVAL ZIJN DE STICHTING OF BIJDRAGERS AANSPRAKELIJK VOOR ENIGE DIRECTE, INDIRECTE, INCIDENTELE, SPECIALE, EXEMPLARISCHE OF GEVOLGSCHADE (MET INBEGRIJ VAN, MAAR NIET BEPERKT TOT, DE AANKOOP VAN VERVANGENDE GOEDEREN OF DIENSTEN; VERLIES VAN GEBRUIK, GEGEVENS OF WINST; OF BEDRIJFSONDERBREKING) HOE DAN OOK VEROORZAAKT EN OP BASIS VAN WELKE AANSPRAKELIJKHEIDSTHEORIE DAN OOK, HETZIJ OP BASIS VAN EEN OVEREENKOMST, STRIKTE AANSPRAKELIJKHEID OF ONRECHTMATIGE DAAD (MET INBEGRIJ VAN NALATIGHEID OF ANDERSZINS) DIE OP ENIGERLEI WIJZE VOORTVLOEIT UIT HET GEBRUIK VAN DEZE SOFTWARE, ZELFS INDIEN GEÏNFORMEERD OVER DE MOGELIJKHEID VAN DERGELIJKE SCHADE.

\*/

Copyright (c) 2003-2004, Mark Borgerding

Alle rechten voorbehouden.

Herdistributie en gebruik in bron- en binaire vorm, met of zonder wijzigingen, zijn toegestaan op voorwaarde dat aan de volgende voorwaarden wordt voldaan:

\* Bij herdistributie van de broncode moeten de bovenstaande copyrightvermelding, deze lijst met voorwaarden en de volgende disclaimer worden behouden.

\* Bij herdistributie in binaire vorm moeten de bovenstaande copyrightvermelding, deze lijst met voorwaarden en de volgende disclaimer worden overgenomen in de documentatie en/of andere materialen die bij de distributie worden geleverd.

DEZE SOFTWARE WORDT DOOR DE AUTEURSRECHTHOUDERS EN BIJDRAGERS GELEVERD "IN DE HUIDIGE STAAT" EN ALLE EXPLICIETE OF IMPLICIETE GARANTIES, MET INBEGRIJ VAN, MAAR NIET BEPERKT TOT, DE IMPLICIETE GARANTIES VAN VERKOOPBAARHEID EN GESCHIKTHEID VOOR EEN BEPAALD DOEL, WORDEN AFGEWEEZEN. IN GEEN GEVAL ZIJN DE AUTEURSRECHTHEBBENDE OF BIJDRAGERS AANSPRAKELIJK VOOR ENIGE DIRECTE, INDIRECTE, INCIDENTELE, SPECIALE, EXEMPLARISCHE OF GEVOLGSCHADE (MET INBEGRIJ VAN, MAAR NIET BEPERKT TOT, DE AANKOOP VAN VERVANGENDE GOEDEREN OF DIENSTEN; VERLIES VAN GEBRUIK, GEGEVENS OF WINST; OF BEDRIJFSONDERBREKING) HOE DAN OOK VEROORZAAKT EN OP BASIS VAN WELKE AANSPRAKELIJKHEIDSTHEORIE DAN OOK, HETZIJ OP BASIS VAN EEN OVEREENKOMST, STRIKTE AANSPRAKELIJKHEID OF ONRECHTMATIGE DAAD (MET INBEGRIJ VAN NALATIGHEID OF ANDERSZINS) DIE OP ENIGERLEI WIJZE VOORTVLOEIT UIT HET GEBRUIK VAN DEZE SOFTWARE, ZELFS INDIEN GEÏNFORMEERD OVER DE MOGELIJKHEID VAN DERGELIJKE SCHADE.

Copyright (c) 2003-2008 Jean-Marc Valin  
Copyright (c) 2007-2008 CSIRO  
Copyright (c) 2007-2009 Xiph.Org Foundation  
Geschreven door Jean-Marc Valin

Herdistributie en gebruik in bron- en binaire vorm, met of zonder wijzigingen, zijn toegestaan op voorwaarde dat aan de volgende voorwaarden wordt voldaan:

- Bij herdistributie van de broncode moeten de bovenstaande copyrightvermelding, deze lijst met voorwaarden en de volgende disclaimer worden behouden.
- Bij herdistributie in binaire vorm moeten de bovenstaande copyrightvermelding, deze lijst met voorwaarden en de volgende disclaimer worden overgenomen in de documentatie en/of andere materialen die bij de distributie worden geleverd.

DEZE SOFTWARE WORDT DOOR DE AUTEURSRECHTHOUDERS EN BIJDRAGERS GELEVERD "IN DE HUIDIGE STAAT" EN ALLE EXPLICIETE OF IMPLICIETE GARANTIES, MET INBEGRIJ VAN, MAAR NIET BEPERKT TOT, DE IMPLICIETE GARANTIES VAN VERKOOPBAARHEID EN GESCHIKTHEID VOOR EEN BEPAALD DOEL, WORDEN AFGEWEEZEN. IN GEEN GEVAL ZIJN DE AUTEURSRECHTHEBBENDE OF BIJDRAGERS AANSPRAKELIJK VOOR ENIGE DIRECTE, INDIRECTE, INCIDENTELE, SPECIALE, EXEMPLARISCHE OF GEVOLGSCHADE (MET INBEGRIJ VAN, MAAR NIET BEPERKT TOT, DE AANKOOP VAN VERVANGENDE GOEDEREN OF DIENSTEN; VERLIES VAN GEBRUIK, GEGEVENS OF WINST; OF BEDRIJFSONDERBREKING) HOE DAN OOK VEROORZAAKT EN OP BASIS VAN WELKE AANSPRAKELIJKHEIDSTHEORIE DAN OOK, HETZIJ OP BASIS VAN EEN OVEREENKOMST, STRIKTE AANSPRAKELIJKHEID OF ONRECHTMATIGE DAAD (MET INBEGRIJ VAN NALATIGHEID OF ANDERSZINS) DIE OP ENIGERLEI WIJZE VOORTVLOEIT UIT HET GEBRUIK VAN DEZE SOFTWARE, ZELFS INDIEN GEÏNFORMEERD OVER DE MOGELIJKHEID VAN DERGELIJKE SCHADE.

Copyright (c) 2007-2008 CSIRO  
Copyright (c) 2007-2009 Xiph.Org Foundation  
Copyright (c) 2008-2009 Gregory Maxwell  
Geschreven door Jean-Marc Valin en Gregory Maxwell

Herdistributie en gebruik in bron- en binaire vorm, met of zonder wijzigingen, zijn toegestaan op voorwaarde dat aan de volgende voorwaarden wordt voldaan:

- Bij herdistributie van de broncode moeten de bovenstaande copyrightvermelding, deze lijst met voorwaarden en de volgende disclaimer worden behouden.
- Bij herdistributie in binaire vorm moeten de bovenstaande copyrightvermelding, deze lijst met voorwaarden en de volgende disclaimer worden overgenomen in de documentatie en/of andere materialen die bij de distributie worden geleverd.

DEZE SOFTWARE WORDT DOOR DE AUTEURSRECHTHOUDERS EN BIJDRAGERS GELEVERD “IN DE HUIDIGE STAAT” EN ALLE EXPLICIETE OF IMPLICIETE GARANTIES, MET INBEGRIJ VAN, MAAR NIET BEPERKT TOT, DE IMPLICIETE GARANTIES VAN VERKOOPBAARHEID EN GESCHIKTHEID VOOR EEN BEPAALD DOEL, WORDEN AFGEWEEZEN. IN GEEN GEVAL ZIJN DE AUTEURSRECHTHEBBENDE OF BIJDRAGERS AANSPRAKELIJK VOOR ENIGE DIRECTE, INDIRECTE, INCIDENTELE, SPECIALE, EXEMPLARISCHE OF GEVOLGSCHADE (MET INBEGRIJ VAN, MAAR NIET BEPERKT TOT, DE AANKOOP VAN VERVANGENDE GOEDEREN OF DIENSTEN; VERLIES VAN GEBRUIK, GEGEVENS OF WINST; OF BEDRIJFSONDERBREKING) HOE DAN OOK VEROORZAAKT EN OP BASIS VAN WELKE AANSPRAKELIJKHEIDSTHEORIE DAN OOK, HETZIJ OP BASIS VAN EEN OVEREENKOMST, STRIKTE AANSPRAKELIJKHEID OF ONRECHTMATIGE DAAD (MET INBEGRIJ VAN NALATIGHEID OF ANDERSZINS) DIE OP ENIGERLEI WIJZE VOORTVLOEIT UIT HET GEBRUIK VAN DEZE SOFTWARE, ZELFS INDIEN GEÏNFORMEERD OVER DE MOGELIJKHEID VAN DERGELIJKE SCHADE.

Copyright (c) 2007-2008 CSIRO  
Copyright (c) 2007-2010 Xiph.Org Foundation  
Copyright (c) 2008 Gregory Maxwell  
Geschreven door Jean-Marc Valin en Gregory Maxwell

Herdistributie en gebruik in bron- en binaire vorm, met of zonder wijzigingen, zijn toegestaan op voorwaarde dat aan de volgende voorwaarden wordt voldaan:

- Bij herdistributie van de broncode moeten de bovenstaande copyrightvermelding, deze lijst met voorwaarden en de volgende disclaimer worden behouden.
- Bij herdistributie in binaire vorm moeten de bovenstaande copyrightvermelding, deze lijst met voorwaarden en de volgende disclaimer worden overgenomen in de documentatie en/of andere materialen die bij de distributie worden geleverd.

DEZE SOFTWARE WORDT DOOR DE AUTEURSRECHTHOUDERS EN BIJDRAGERS GELEVERD “IN DE HUIDIGE STAAT” EN ALLE EXPLICIETE OF IMPLICIETE GARANTIES, MET INBEGRIJ VAN, MAAR NIET BEPERKT TOT, DE IMPLICIETE GARANTIES VAN VERKOOPBAARHEID EN GESCHIKTHEID VOOR EEN BEPAALD DOEL, WORDEN AFGEWEEZEN. IN GEEN GEVAL ZIJN DE AUTEURSRECHTHEBBENDE OF BIJDRAGERS AANSPRAKELIJK VOOR ENIGE DIRECTE, INDIRECTE, INCIDENTELE, SPECIALE, EXEMPLARISCHE OF GEVOLGSCHADE (MET INBEGRIJ VAN, MAAR NIET BEPERKT TOT, DE AANKOOP VAN VERVANGENDE GOEDEREN OF DIENSTEN; VERLIES VAN GEBRUIK, GEGEVENS OF WINST; OF BEDRIJFSONDERBREKING) HOE DAN OOK VEROORZAAKT EN OP BASIS VAN WELKE AANSPRAKELIJKHEIDSTHEORIE DAN OOK, HETZIJ OP BASIS VAN EEN OVEREENKOMST, STRIKTE AANSPRAKELIJKHEID OF ONRECHTMATIGE DAAD (MET INBEGRIJ VAN NALATIGHEID OF ANDERSZINS) DIE OP ENIGERLEI WIJZE VOORTVLOEIT UIT HET GEBRUIK VAN DEZE SOFTWARE, ZELFS INDIEN GEÏNFORMEERD OVER DE MOGELIJKHEID VAN DERGELIJKE SCHADE.

Copyright (c) 2011, Skype Limited. Alle rechten voorbehouden.

Herdistributie en gebruik in bron- en binaire vorm, met of zonder wijzigingen, zijn toegestaan op voorwaarde dat aan de volgende voorwaarden wordt voldaan:

- Bij herdistributie van de broncode moeten de bovenstaande copyrightvermelding, deze lijst met voorwaarden en de volgende disclaimer worden behouden.
- Bij herdistributie in binaire vorm moeten de bovenstaande copyrightvermelding, deze lijst met voorwaarden en de volgende disclaimer worden overgenomen in de documentatie en/of andere materialen die bij de distributie worden geleverd.
- De naam van Internet Society, IETF of IETF Trust, noch de namen van specifieke bijdragers mogen worden gebruikt om producten die zijn afgeleid van deze software aan te bevelen of te promoten zonder voorafgaande schriftelijke toestemming.

DEZE SOFTWARE WORDT DOOR DE AUTEURSRECHTHOUDERS EN BIJDRAGERS GELEVERD “IN DE HUIDIGE STAAT” EN ALLE EXPLICIETE OF IMPLICIETE GARANTIES, MET INBEGRIJ VAN, MAAR NIET BEPERKT TOT, DE IMPLICIETE GARANTIES VAN VERKOOPBAARHEID EN GESCHIKTHEID VOOR EEN BEPAALD DOEL, WORDEN AFGEWEEZEN. IN GEEN GEVAL ZIJN DE AUTEURSRECHTHEBBENDE OF BIJDRAGERS AANSPRAKELIJK VOOR ENIGE DIRECTE, INDIRECTE, INCIDENTELE, SPECIALE, EXEMPLARISCHE OF GEVOLGSCHADE (MET INBEGRIJ VAN, MAAR NIET BEPERKT TOT, DE AANKOOP VAN VERVANGENDE GOEDEREN OF DIENSTEN; VERLIES VAN GEBRUIK, GEGEVENS OF WINST; OF BEDRIJFSONDERBREKING) HOE DAN OOK VEROORZAAKT EN OP BASIS VAN WELKE AANSPRAKELIJKHEIDSTHEORIE DAN OOK, HETZIJ OP BASIS VAN EEN OVEREENKOMST, STRIKTE AANSPRAKELIJKHEID OF ONRECHTMATIGE DAAD (MET INBEGRIJ VAN NALATIGHEID OF ANDERSZINS) DIE OP ENIGERLEI WIJZE VOORTVLOEIT UIT HET GEBRUIK VAN DEZE SOFTWARE, ZELFS INDIEN GEÏNFORMEERD OVER DE MOGELIJKHEID VAN DERGELIJKE SCHADE.

Copyright (c) 2007-2008 CSIRO

Copyright (c) 2007-2009 Xiph.Org Foundation

Copyright (c) 2007-2009 Timothy B. Terriberry

Geschreven door Timothy B. Terriberry en Jean-Marc Valin

Herdistributie en gebruik in bron- en binaire vorm, met of zonder wijzigingen, zijn toegestaan op voorwaarde dat aan de volgende voorwaarden wordt voldaan:

- Bij herdistributie van de broncode moeten de bovenstaande copyrightvermelding, deze lijst met voorwaarden en de volgende disclaimer worden behouden.
- Bij herdistributie in binaire vorm moeten de bovenstaande copyrightvermelding, deze lijst met voorwaarden en de volgende disclaimer worden overgenomen in de documentatie en/of andere materialen die bij de distributie worden geleverd.

DEZE SOFTWARE WORDT DOOR DE AUTEURSRECHTHOUDERS EN BIJDRAGERS GELEVERD “IN DE HUIDIGE STAAT” EN ALLE EXPLICIETE OF IMPLICIETE GARANTIES, MET INBEGRIJ VAN, MAAR NIET BEPERKT TOT, DE IMPLICIETE GARANTIES VAN VERKOOPBAARHEID EN GESCHIKTHEID VOOR EEN BEPAALD DOEL, WORDEN AFGEWEEZEN. IN GEEN GEVAL ZIJN DE AUTEURSRECHTHEBBENDE OF BIJDRAGERS AANSPRAKELIJK VOOR ENIGE DIRECTE, INDIRECTE, INCIDENTELE, SPECIALE, EXEMPLARISCHE OF GEVOLGSCHADE (MET INBEGRIJ VAN, MAAR NIET BEPERKT TOT, DE AANKOOP VAN VERVANGENDE GOEDEREN OF DIENSTEN; VERLIES VAN GEBRUIK, GEGEVENS OF WINST; OF BEDRIJFSONDERBREKING) HOE DAN OOK VEROORZAAKT EN OP BASIS VAN WELKE AANSPRAKELIJKHEIDSTHEORIE DAN OOK, HETZIJ OP BASIS VAN EEN OVEREENKOMST, STRIKTE AANSPRAKELIJKHEID OF ONRECHTMATIGE DAAD

(MET INBEGRIJ VAN NALATIGHEID OF ANDERSZINS) DIE OP ENIGERLEI WIJZE VOORTVLOEIT UIT HET GEBRUIK VAN DEZE SOFTWARE, ZELFS INDIEN GEÏNFORMEERD OVER DE MOGELIJKHEID VAN DERGELIJKE SCHADE.

Copyright (c) 2003-2008 Timothy B. Terriberry  
Copyright (c) 2008 Xiph.Org Foundation

Herdistributie en gebruik in bron- en binaire vorm, met of zonder wijzigingen, zijn toegestaan op voorwaarde dat aan de volgende voorwaarden wordt voldaan:

- Bij herdistributie van de broncode moeten de bovenstaande copyrightvermelding, deze lijst met voorwaarden en de volgende disclaimer worden behouden.
- Bij herdistributie in binaire vorm moeten de bovenstaande copyrightvermelding, deze lijst met voorwaarden en de volgende disclaimer worden overgenomen in de documentatie en/of andere materialen die bij de distributie worden geleverd.

DEZE SOFTWARE WORDT DOOR DE AUTEURSRECHTHOUDERS EN BIJDRAGERS GELEVERD “IN DE HUIDIGE STAAT” EN ALLE EXPLICIETE OF IMPLICIETE GARANTIES, MET INBEGRIJ VAN, MAAR NIET BEPERKT TOT, DE IMPLICIETE GARANTIES VAN VERKOOPBAARHEID EN GESCHIKTHEID VOOR EEN BEPAALD DOEL, WORDEN AFGEWEEZEN. IN GEEN GEVAL ZIJN DE AUTEURSRECHTHEBBENDE OF BIJDRAGERS AANSPRAKELIJK VOOR ENIGE DIRECTE, INDIRECTE, INCIDENTELE, SPECIALE, EXEMPLARISCHE OF GEVOLGSCHADE (MET INBEGRIJ VAN, MAAR NIET BEPERKT TOT, DE AANKOOP VAN VERVANGENDE GOEDEREN OF DIENSTEN; VERLIES VAN GEBRUIK, GEGEVENS OF WINST; OF BEDRIJFSONDERBREKING) HOE DAN OOK VEROORZAAKT EN OP BASIS VAN WELKE AANSPRAKELIJKHEIDSTHEORIE DAN OOK, HETZIJ OP BASIS VAN EEN OVEREENKOMST, STRIKTE AANSPRAKELIJKHEID OF ONRECHTMATIGE DAAD (MET INBEGRIJ VAN NALATIGHEID OF ANDERSZINS) DIE OP ENIGERLEI WIJZE VOORTVLOEIT UIT HET GEBRUIK VAN DEZE SOFTWARE, ZELFS INDIEN GEÏNFORMEERD OVER DE MOGELIJKHEID VAN DERGELIJKE SCHADE.

Copyright (c) 2001-2011 Timothy B. Terriberry

Herdistributie en gebruik in bron- en binaire vorm, met of zonder wijzigingen, zijn toegestaan op voorwaarde dat aan de volgende voorwaarden wordt voldaan:

- Bij herdistributie van de broncode moeten de bovenstaande copyrightvermelding, deze lijst met voorwaarden en de volgende disclaimer worden behouden.
- Bij herdistributie in binaire vorm moeten de bovenstaande copyrightvermelding, deze lijst met voorwaarden en de volgende disclaimer worden overgenomen in de documentatie en/of andere materialen die bij de distributie worden geleverd.

DEZE SOFTWARE WORDT DOOR DE AUTEURSRECHTHOUDERS EN BIJDRAGERS GELEVERD “IN DE HUIDIGE STAAT” EN ALLE EXPLICIETE OF IMPLICIETE GARANTIES, MET INBEGRIJ VAN, MAAR NIET BEPERKT TOT, DE IMPLICIETE GARANTIES VAN VERKOOPBAARHEID EN GESCHIKTHEID VOOR EEN BEPAALD DOEL, WORDEN AFGEWEEZEN. IN GEEN GEVAL ZIJN DE AUTEURSRECHTHEBBENDE OF BIJDRAGERS AANSPRAKELIJK VOOR ENIGE DIRECTE, INDIRECTE, INCIDENTELE, SPECIALE, EXEMPLARISCHE OF GEVOLGSCHADE (MET INBEGRIJ VAN, MAAR NIET BEPERKT TOT, DE AANKOOP VAN VERVANGENDE GOEDEREN OF DIENSTEN; VERLIES VAN GEBRUIK, GEGEVENS OF WINST; OF BEDRIJFSONDERBREKING) HOE DAN OOK VEROORZAAKT EN OP BASIS VAN WELKE AANSPRAKELIJKHEIDSTHEORIE DAN OOK, HETZIJ OP BASIS VAN EEN OVEREENKOMST, STRIKTE AANSPRAKELIJKHEID OF ONRECHTMATIGE DAAD

(MET INBEGRIJ VAN NALATIGHEID OF ANDERSZINS) DIE OP ENIGERLEI WIJZE VOORTVLOEIT UIT HET GEBRUIK VAN DEZE SOFTWARE, ZELFS INDIEN GEÏNFORMEERD OVER DE MOGELIJKHEID VAN DERGELIJKE SCHADE.

Copyright (c) 2001-2011 Timothy B. Terriberry  
Copyright (c) 2008-2009 Xiph.Org Foundation

Herdistributie en gebruik in bron- en binaire vorm, met of zonder wijzigingen, zijn toegestaan op voorwaarde dat aan de volgende voorwaarden wordt voldaan:

- Bij herdistributie van de broncode moeten de bovenstaande copyrightvermelding, deze lijst met voorwaarden en de volgende disclaimer worden behouden.
- Bij herdistributie in binaire vorm moeten de bovenstaande copyrightvermelding, deze lijst met voorwaarden en de volgende disclaimer worden overgenomen in de documentatie en/of andere materialen die bij de distributie worden geleverd.

DEZE SOFTWARE WORDT DOOR DE AUTEURSRECHTHOUDERS EN BIJDRAGERS GELEVERD “IN DE HUIDIGE STAAT” EN ALLE EXPLICIETE OF IMPLICIETE GARANTIES, MET INBEGRIJ VAN, MAAR NIET BEPERKT TOT, DE IMPLICIETE GARANTIES VAN VERKOOPBAARHEID EN GESCHIKTHEID VOOR EEN BEPAALD DOEL, WORDEN AFGEWEEZEN. IN GEEN GEVAL ZIJN DE AUTEURSRECHTHEBBENDE OF BIJDRAGERS AANSPRAKELIJK VOOR ENIGE DIRECTE, INDIRECTE, INCIDENTELE, SPECIALE, EXEMPLARISCHE OF GEVOLGSCHADE (MET INBEGRIJ VAN, MAAR NIET BEPERKT TOT, DE AANKOOP VAN VERVANGENDE GOEDEREN OF DIENSTEN; VERLIES VAN GEBRUIK, GEGEVENS OF WINST; OF BEDRIJFSONDERBREKING) HOE DAN OOK VEROORZAAKT EN OP BASIS VAN WELKE AANSPRAKELIJKHEIDSTHEORIE DAN OOK, HETZIJ OP BASIS VAN EEN OVEREENKOMST, STRIKTE AANSPRAKELIJKHEID OF ONRECHTMATIGE DAAD (MET INBEGRIJ VAN NALATIGHEID OF ANDERSZINS) DIE OP ENIGERLEI WIJZE VOORTVLOEIT UIT HET GEBRUIK VAN DEZE SOFTWARE, ZELFS INDIEN GEÏNFORMEERD OVER DE MOGELIJKHEID VAN DERGELIJKE SCHADE.

Copyright (C) 2007-2009 Xiph.Org Foundation  
Copyright (C) 2003-2008 Jean-Marc Valin  
Copyright (C) 2007-2008 CSIRO

Herdistributie en gebruik in bron- en binaire vorm, met of zonder wijzigingen, zijn toegestaan op voorwaarde dat aan de volgende voorwaarden wordt voldaan:

- Bij herdistributie van de broncode moeten de bovenstaande copyrightvermelding, deze lijst met voorwaarden en de volgende disclaimer worden behouden.
- Bij herdistributie in binaire vorm moeten de bovenstaande copyrightvermelding, deze lijst met voorwaarden en de volgende disclaimer worden overgenomen in de documentatie en/of andere materialen die bij de distributie worden geleverd.

DEZE SOFTWARE WORDT DOOR DE AUTEURSRECHTHOUDERS EN BIJDRAGERS GELEVERD “IN DE HUIDIGE STAAT” EN ALLE EXPLICIETE OF IMPLICIETE GARANTIES, MET INBEGRIJ VAN, MAAR NIET BEPERKT TOT, DE IMPLICIETE GARANTIES VAN VERKOOPBAARHEID EN GESCHIKTHEID VOOR EEN BEPAALD DOEL, WORDEN AFGEWEEZEN. IN GEEN GEVAL ZIJN DE AUTEURSRECHTHEBBENDE OF BIJDRAGERS AANSPRAKELIJK VOOR ENIGE DIRECTE, INDIRECTE, INCIDENTELE, SPECIALE, EXEMPLARISCHE OF GEVOLGSCHADE (MET INBEGRIJ VAN, MAAR NIET BEPERKT TOT, DE AANKOOP VAN VERVANGENDE GOEDEREN OF DIENSTEN; VERLIES VAN GEBRUIK, GEGEVENS OF WINST; OF BEDRIJFSONDERBREKING) HOE DAN OOK

VEROORZAAKT EN OP BASIS VAN WELKE AANSPRAKELIJKHEIDSTHEORIE DAN OOK, HETZIJ OP BASIS VAN EEN OVEREENKOMST, STRIKTE AANSPRAKELIJKHEID OF ONRECHTMATIGE DAAD (MET INBEGRIJ VAN NALATIGHEID OF ANDERSZINS) DIE OP ENIGERLEI WIJZE VOORTVLOEIT UIT HET GEBRUIK VAN DEZE SOFTWARE, ZELFS INDIEN GEÏNFORMEERD OVER DE MOGELIJKHEID VAN DERGELIJKE SCHADE.

Copyright (c) 2003-2004, Mark Borgerding  
Veel aanpassingen door Jean-Marc Valin  
Copyright (c) 2005-2007, Xiph.Org Foundation  
Copyright (c) 2008, Xiph.Org Foundation, CSIRO

Alle rechten voorbehouden.

Herdistributie en gebruik in bron- en binaire vorm, met of zonder wijzigingen, zijn toegestaan op voorwaarde dat aan de volgende voorwaarden wordt voldaan:

\* Bij herdistributie van de broncode moeten de bovenstaande copyrightvermelding, deze lijst met voorwaarden en de volgende disclaimer worden behouden.

\* Bij herdistributie in binaire vorm moeten de bovenstaande copyrightvermelding, deze lijst met voorwaarden en de volgende disclaimer worden overgenomen in de documentatie en/of andere materialen die bij de distributie worden geleverd.

DEZE SOFTWARE WORDT DOOR DE AUTEURSRECHTHOUDERS EN BIJDRAGERS GELEVERD "IN DE HUIDIGE STAAT" EN ALLE EXPLIETE OF IMPLIETE GARANTIES, MET INBEGRIJ VAN, MAAR NIET BEPERKT TOT, DE IMPLIETE GARANTIES VAN VERKOOPBAARHEID EN GESCHIKTHEID VOOR EEN BEPAALD DOEL, WORDEN AFGEWEEZEN. IN GEEN GEVAL ZIJN DE AUTEURSRECHTHEBBENDE OF BIJDRAGERS AANSPRAKELIJK VOOR ENIGE DIRECTE, INDIRECTE, INCIDENTELE, SPECIALE, EXEMPLARISCHE OF GEVOLGSCHADE (MET INBEGRIJ VAN, MAAR NIET BEPERKT TOT, DE AANKOOP VAN VERVANGENDE GOEDEREN OF DIENSTEN; VERLIES VAN GEBRUIK, GEGEVENS OF WINST; OF BEDRIJFSONDERBREKING), HOE DAN OOK VEROORZAAKT EN OP BASIS VAN WELKE AANSPRAKELIJKHEIDSTHEORIE DAN OOK, HETZIJ OP BASIS VAN EEN OVEREENKOMST, STRIKTE AANSPRAKELIJKHEID OF ONRECHTMATIGE DAAD (MET INBEGRIJ VAN NALATIGHEID OF ANDERSZINS) DIE OP ENIGERLEI WIJZE VOORTVLOEIT UIT HET GEBRUIK VAN DEZE SOFTWARE, ZELFS INDIEN GEÏNFORMEERD OVER DE MOGELIJKHEID VAN DERGELIJKE SCHADE.\* /

Copyright (c) 2003-2004, Mark Borgerding  
Veel aanpassingen door Jean-Marc Valin  
Copyright (c) 2005-2007, Xiph.Org Foundation  
Copyright (c) 2008, Xiph.Org Foundation, CSIRO

Alle rechten voorbehouden.

Herdistributie en gebruik in bron- en binaire vorm, met of zonder wijzigingen, zijn toegestaan op voorwaarde dat aan de volgende voorwaarden wordt voldaan:

\* Bij herdistributie van de broncode moeten de bovenstaande copyrightvermelding, deze lijst met voorwaarden en de volgende disclaimer worden behouden.

\* Bij herdistributie in binaire vorm moeten de bovenstaande copyrightvermelding, deze lijst met voorwaarden en de volgende disclaimer worden overgenomen in de documentatie en/of andere materialen die bij de distributie worden geleverd.

DEZE SOFTWARE WORDT DOOR DE AUTEURSRECHTHOUDERS EN BIJDRAGERS GELEVERD "IN DE HUIDIGE STAAT" EN ALLE EXPLICIETE OF IMPLICIETE GARANTIES, MET INBEGRIJ VAN, MAAR NIET BEPERKT TOT, DE IMPLICIETE GARANTIES VAN VERKOOPBAARHEID EN GESCHIKTHEID VOOR EEN BEPAALD DOEL, WORDEN AFGEWEEZEN. IN GEEN GEVAL ZIJN DE AUTEURSRECHTHEBBENDE OF BIJDRAGERS AANSPRAKELIJK VOOR ENIGE DIRECTE, INDIRECTE, INCIDENTELE, SPECIALE, EXEMPLARISCHE OF GEVOLGSCHADE (MET INBEGRIJ VAN, MAAR NIET BEPERKT TOT, DE AANKOOP VAN VERVANGENDE GOEDEREN OF DIENSTEN; VERLIES VAN GEBRUIK, GEGEVENS OF WINST; OF BEDRIJFSONDERBREKING) HOE DAN OOK VEROORZAAKT EN OP BASIS VAN WELKE AANSPRAKELIJKHEIDSTHEORIE DAN OOK, HETZIJ OP BASIS VAN EEN OVEREENKOMST, STRIKTE AANSPRAKELIJKHEID OF ONRECHTMATIGE DAAD (MET INBEGRIJ VAN NALATIGHEID OF ANDERSZINS) DIE OP ENIGERLEI WIJZE VOORTVLOEIT UIT HET GEBRUIK VAN DEZE SOFTWARE, ZELFS INDIEN GEÏNFORMEERD OVER DE MOGELIJKHEID VAN DERGELIJKE SCHADE.

Copyright (c) 2007 CSIRO  
Copyright (c) 2007-2009 Xiph.Org Foundation  
Geschreven door Jean-Marc Valin

Herdistributie en gebruik in bron- en binaire vorm, met of zonder wijzigingen, zijn toegestaan op voorwaarde dat aan de volgende voorwaarden wordt voldaan:

- Bij herdistributie van de broncode moeten de bovenstaande copyrightvermelding, deze lijst met voorwaarden en de volgende disclaimer worden behouden.
- Bij herdistributie in binaire vorm moeten de bovenstaande copyrightvermelding, deze lijst met voorwaarden en de volgende disclaimer worden overgenomen in de documentatie en/of andere materialen die bij de distributie worden geleverd.

DEZE SOFTWARE WORDT DOOR DE AUTEURSRECHTHOUDERS EN BIJDRAGERS GELEVERD "IN DE HUIDIGE STAAT" EN ALLE EXPLICIETE OF IMPLICIETE GARANTIES, MET INBEGRIJ VAN, MAAR NIET BEPERKT TOT, DE IMPLICIETE GARANTIES VAN VERKOOPBAARHEID EN GESCHIKTHEID VOOR EEN BEPAALD DOEL, WORDEN AFGEWEEZEN. IN GEEN GEVAL ZIJN DE AUTEURSRECHTHEBBENDE OF BIJDRAGERS AANSPRAKELIJK VOOR ENIGE DIRECTE, INDIRECTE, INCIDENTELE, SPECIALE, EXEMPLARISCHE OF GEVOLGSCHADE (MET INBEGRIJ VAN, MAAR NIET BEPERKT TOT, DE AANKOOP VAN VERVANGENDE GOEDEREN OF DIENSTEN; VERLIES VAN GEBRUIK, GEGEVENS OF WINST; OF BEDRIJFSONDERBREKING) HOE DAN OOK VEROORZAAKT EN OP BASIS VAN WELKE AANSPRAKELIJKHEIDSTHEORIE DAN OOK, HETZIJ OP BASIS VAN EEN OVEREENKOMST, STRIKTE AANSPRAKELIJKHEID OF ONRECHTMATIGE DAAD (MET INBEGRIJ VAN NALATIGHEID OF ANDERSZINS) DIE OP ENIGERLEI WIJZE VOORTVLOEIT UIT HET GEBRUIK VAN DEZE SOFTWARE, ZELFS INDIEN GEÏNFORMEERD OVER DE MOGELIJKHEID VAN DERGELIJKE SCHADE.

Copyright (c) 2002-2008 Jean-Marc Valin  
Copyright (c) 2007-2008 CSIRO  
Copyright (c) 2007-2009 Xiph.Org Foundation  
Geschreven door Jean-Marc Valin

Herdistributie en gebruik in bron- en binaire vorm, met of zonder wijzigingen, zijn toegestaan op voorwaarde dat aan de volgende voorwaarden wordt voldaan:

- Bij herdistributie van de broncode moeten de bovenstaande copyrightvermelding, deze lijst met voorwaarden en de volgende disclaimer worden behouden.
- Bij herdistributie in binaire vorm moeten de bovenstaande copyrightvermelding, deze lijst met voorwaarden en de volgende disclaimer worden overgenomen in de documentatie en/of andere materialen die bij de distributie worden geleverd.

DEZE SOFTWARE WORDT DOOR DE AUTEURSRECHTHOUDERS EN BIJDRAGERS GELEVERD “IN DE HUIDIGE STAAT” EN ALLE EXPLICIETE OF IMPLICIETE GARANTIES, MET INBEGRIJ VAN, MAAR NIET BEPERKT TOT, DE IMPLICIETE GARANTIES VAN VERKOOPBAARHEID EN GESCHIKTHEID VOOR EEN BEPAALD DOEL, WORDEN AFGeweZEN. IN GEEN GEVAL ZIJN DE AUTEURSRECHTHEBBENDE OF BIJDRAGERS AANSPRAKELIJK VOOR ENIGE DIRECTE, INDIRECTE, INCIDENTELE, SPECIALE, EXEMPLARISCHE OF GEVOLGSCHADE (MET INBEGRIJ VAN, MAAR NIET BEPERKT TOT, DE AANKOOP VAN VERVANGENDE GOEDEREN OF DIENSTEN; VERLIES VAN GEBRUIK, GEGEVENS OF WINST; OF BEDRIJFSONDERBREKING) HOE DAN OOK VEROORZAAKT EN OP BASIS VAN WELKE AANSPRAKELIJKHEIDSTHEORIE DAN OOK, HETZIJ OP BASIS VAN EEN OVEREENKOMST, STRIKTE AANSPRAKELIJKHEID OF ONRECHTMATIGE DAAD (MET INBEGRIJ VAN NALATIGHEID OF ANDERSZINS) DIE OP ENIGERLEI WIJZE VOORTVLOEIT UIT HET GEBRUIK VAN DEZE SOFTWARE, ZELFS INDIEN GEÏNFORMEERD OVER DE MOGELIJKHEID VAN DERGELIJKE SCHADE.

Copyright (c) 2007-2008 CSIRO  
Copyright (c) 2007-2008 Xiph.Org Foundation  
Geschreven door Jean-Marc Valin

Herdistributie en gebruik in bron- en binaire vorm, met of zonder wijzigingen, zijn toegestaan op voorwaarde dat aan de volgende voorwaarden wordt voldaan:

- Bij herdistributie van de broncode moeten de bovenstaande copyrightvermelding, deze lijst met voorwaarden en de volgende disclaimer worden behouden.
- Bij herdistributie in binaire vorm moeten de bovenstaande copyrightvermelding, deze lijst met voorwaarden en de volgende disclaimer worden overgenomen in de documentatie en/of andere materialen die bij de distributie worden geleverd.

DEZE SOFTWARE WORDT DOOR DE AUTEURSRECHTHOUDERS EN BIJDRAGERS GELEVERD “IN DE HUIDIGE STAAT” EN ALLE EXPLICIETE OF IMPLICIETE GARANTIES, MET INBEGRIJ VAN, MAAR NIET BEPERKT TOT, DE IMPLICIETE GARANTIES VAN VERKOOPBAARHEID EN GESCHIKTHEID VOOR EEN BEPAALD DOEL, WORDEN AFGeweZEN. IN GEEN GEVAL ZIJN DE AUTEURSRECHTHEBBENDE OF BIJDRAGERS AANSPRAKELIJK VOOR ENIGE DIRECTE, INDIRECTE, INCIDENTELE, SPECIALE, EXEMPLARISCHE OF GEVOLGSCHADE (MET INBEGRIJ VAN, MAAR NIET BEPERKT TOT, DE AANKOOP VAN VERVANGENDE GOEDEREN OF DIENSTEN; VERLIES VAN GEBRUIK, GEGEVENS OF WINST; OF BEDRIJFSONDERBREKING) HOE DAN OOK VEROORZAAKT EN OP BASIS VAN WELKE AANSPRAKELIJKHEIDSTHEORIE DAN OOK, HETZIJ OP BASIS VAN EEN OVEREENKOMST, STRIKTE AANSPRAKELIJKHEID OF ONRECHTMATIGE DAAD (MET INBEGRIJ VAN NALATIGHEID OF ANDERSZINS) DIE OP ENIGERLEI WIJZE VOORTVLOEIT UIT HET GEBRUIK VAN DEZE SOFTWARE, ZELFS INDIEN GEÏNFORMEERD OVER DE MOGELIJKHEID VAN DERGELIJKE SCHADE.

Copyright (c) 2001-2008 Timothy B. Terriberry  
Copyright (c) 2008-2009 Xiph.Org Foundation

Herdistributie en gebruik in bron- en binaire vorm, met of zonder wijzigingen, zijn toegestaan op voorwaarde dat aan de volgende voorwaarden wordt voldaan:

- Bij herdistributie van de broncode moeten de bovenstaande copyrightvermelding, deze lijst met voorwaarden en de volgende disclaimer worden behouden.
- Bij herdistributie in binaire vorm moeten de bovenstaande copyrightvermelding, deze lijst met voorwaarden en de volgende disclaimer worden overgenomen in de documentatie en/of andere materialen die bij de distributie worden geleverd.

DEZE SOFTWARE WORDT DOOR DE AUTEURSRECHTHOUDERS EN BIJDRAGERS GELEVERD “IN DE HUIDIGE STAAT” EN ALLE EXPLICIETE OF IMPLICIETE GARANTIES, MET INBEGRIJ VAN, MAAR NIET BEPERKT TOT, DE IMPLICIETE GARANTIES VAN VERKOOPBAARHEID EN GESCHIKTHEID VOOR EEN BEPAALD DOEL, WORDEN AFGEWEEZEN. IN GEEN GEVAL ZIJN DE AUTEURSRECHTHEBBENDE OF BIJDRAGERS AANSPRAKELIJK VOOR ENIGE DIRECTE, INDIRECTE, INCIDENTELE, SPECIALE, EXEMPLARISCHE OF GEVOLGSCHADE (MET INBEGRIJ VAN, MAAR NIET BEPERKT TOT, DE AANKOOP VAN VERVANGENDE GOEDEREN OF DIENSTEN; VERLIES VAN GEBRUIK, GEGEVENS OF WINST; OF BEDRIJFSONDERBREKING) HOE DAN OOK VEROORZAAKT EN OP BASIS VAN WELKE AANSPRAKELIJKHEIDSTHEORIE DAN OOK, HETZIJ OP BASIS VAN EEN OVEREENKOMST, STRIKTE AANSPRAKELIJKHEID OF ONRECHTMATIGE DAAD (MET INBEGRIJ VAN NALATIGHEID OF ANDERSZINS) DIE OP ENIGERLEI WIJZE VOORTVLOEIT UIT HET GEBRUIK VAN DEZE SOFTWARE, ZELFS INDIEN GEÏNFORMEERD OVER DE MOGELIJKHEID VAN DERGELIJKE SCHADE.

Copyright (c) 2010-2011 Xiph.Org Foundation, Skype Limited  
Geschreven door Jean-Marc Valin en Koen Vos

Herdistributie en gebruik in bron- en binaire vorm, met of zonder wijzigingen, zijn toegestaan op voorwaarde dat aan de volgende voorwaarden wordt voldaan:

- Bij herdistributie van de broncode moeten de bovenstaande copyrightvermelding, deze lijst met voorwaarden en de volgende disclaimer worden behouden.
- Bij herdistributie in binaire vorm moeten de bovenstaande copyrightvermelding, deze lijst met voorwaarden en de volgende disclaimer worden overgenomen in de documentatie en/of andere materialen die bij de distributie worden geleverd.

DEZE SOFTWARE WORDT DOOR DE AUTEURSRECHTHOUDERS EN BIJDRAGERS GELEVERD “IN DE HUIDIGE STAAT” EN ALLE EXPLICIETE OF IMPLICIETE GARANTIES, MET INBEGRIJ VAN, MAAR NIET BEPERKT TOT, DE IMPLICIETE GARANTIES VAN VERKOOPBAARHEID EN GESCHIKTHEID VOOR EEN BEPAALD DOEL, WORDEN AFGEWEEZEN. IN GEEN GEVAL ZIJN DE AUTEURSRECHTHEBBENDE OF BIJDRAGERS AANSPRAKELIJK VOOR ENIGE DIRECTE, INDIRECTE, INCIDENTELE, SPECIALE, EXEMPLARISCHE OF GEVOLGSCHADE (MET INBEGRIJ VAN, MAAR NIET BEPERKT TOT, DE AANKOOP VAN VERVANGENDE GOEDEREN OF DIENSTEN; VERLIES VAN GEBRUIK, GEGEVENS OF WINST; OF BEDRIJFSONDERBREKING) HOE DAN OOK VEROORZAAKT EN OP BASIS VAN WELKE AANSPRAKELIJKHEIDSTHEORIE DAN OOK, HETZIJ OP BASIS VAN EEN OVEREENKOMST, STRIKTE AANSPRAKELIJKHEID OF ONRECHTMATIGE DAAD (MET INBEGRIJ VAN NALATIGHEID OF ANDERSZINS) DIE OP ENIGERLEI WIJZE VOORTVLOEIT UIT HET GEBRUIK VAN DEZE SOFTWARE, ZELFS INDIEN GEÏNFORMEERD OVER DE MOGELIJKHEID VAN DERGELIJKE SCHADE.

Copyright (c) 2007-2008 CSIRO  
Copyright (c) 2007-2009 Xiph.Org Foundation

Copyright (c) 2008 Gregory Maxwell

Geschreven door Jean-Marc Valin en Gregory Maxwell

Herdistributie en gebruik in bron- en binaire vorm, met of zonder wijzigingen, zijn toegestaan op voorwaarde dat aan de volgende voorwaarden wordt voldaan:

- Bij herdistributie van de broncode moeten de bovenstaande copyrightvermelding, deze lijst met voorwaarden en de volgende disclaimer worden behouden.
- Bij herdistributie in binaire vorm moeten de bovenstaande copyrightvermelding, deze lijst met voorwaarden en de volgende disclaimer worden overgenomen in de documentatie en/of andere materialen die bij de distributie worden geleverd.

DEZE SOFTWARE WORDT DOOR DE AUTEURSRECHTHOUDERS EN BIJDRAGERS GELEVERD "IN DE HUIDIGE STAAT" EN ALLE EXPLICIETE OF IMPLICIETE GARANTIES, MET INBEGRIJ VAN, MAAR NIET BEPERKT TOT, DE IMPLICIETE GARANTIES VAN VERKOOPBAARHEID EN GESCHIKTHEID VOOR EEN BEPAALD DOEL, WORDEN AFGEWEEZEN. IN GEEN GEVAL ZIJN DE AUTEURSRECHTHEBBENDE OF BIJDRAGERS AANSPRAKELIJK VOOR ENIGE DIRECTE, INDIRECTE, INCIDENTELE, SPECIALE, EXEMPLARISCHE OF GEVOLGSCHADE (MET INBEGRIJ VAN, MAAR NIET BEPERKT TOT, DE AANKOOP VAN VERVANGENDE GOEDEREN OF DIENSTEN; VERLIES VAN GEBRUIK, GEGEVENS OF WINST; OF BEDRIJFSONDERBREKING) HOE DAN OOK VEROORZAAKT EN OP BASIS VAN WELKE AANSPRAKELIJKHEIDSTHEORIE DAN OOK, HETZIJ OP BASIS VAN EEN OVEREENKOMST, STRIKTE AANSPRAKELIJKHEID OF ONRECHTMATIGE DAAD (MET INBEGRIJ VAN NALATIGHEID OF ANDERSZINS) DIE OP ENIGERLEI WIJZE VOORTVLOEIT UIT HET GEBRUIK VAN DEZE SOFTWARE, ZELFS INDIEN GEÏNFORMEERD OVER DE MOGELIJKHEID VAN DERGELIJKE SCHADE.

Copyright (c) 2007-2008 CSIRO

Copyright (c) 2007-2009 Xiph.Org Foundation

Copyright (c) 2008-2012 Gregory Maxwell

Geschreven door Jean-Marc Valin en Gregory Maxwell

Herdistributie en gebruik in bron- en binaire vorm, met of zonder wijzigingen, zijn toegestaan op voorwaarde dat aan de volgende voorwaarden wordt voldaan:

- Bij herdistributie van de broncode moeten de bovenstaande copyrightvermelding, deze lijst met voorwaarden en de volgende disclaimer worden behouden.
- Bij herdistributie in binaire vorm moeten de bovenstaande copyrightvermelding, deze lijst met voorwaarden en de volgende disclaimer worden overgenomen in de documentatie en/of andere materialen die bij de distributie worden geleverd.

DEZE SOFTWARE WORDT DOOR DE AUTEURSRECHTHOUDERS EN BIJDRAGERS GELEVERD "IN DE HUIDIGE STAAT" EN ALLE EXPLICIETE OF IMPLICIETE GARANTIES, MET INBEGRIJ VAN, MAAR NIET BEPERKT TOT, DE IMPLICIETE GARANTIES VAN VERKOOPBAARHEID EN GESCHIKTHEID VOOR EEN BEPAALD DOEL, WORDEN AFGEWEEZEN. IN GEEN GEVAL ZIJN DE AUTEURSRECHTHEBBENDE OF BIJDRAGERS AANSPRAKELIJK VOOR ENIGE DIRECTE, INDIRECTE, INCIDENTELE, SPECIALE, EXEMPLARISCHE OF GEVOLGSCHADE (MET INBEGRIJ VAN, MAAR NIET BEPERKT TOT, DE AANKOOP VAN VERVANGENDE GOEDEREN OF DIENSTEN; VERLIES VAN GEBRUIK, GEGEVENS OF WINST; OF BEDRIJFSONDERBREKING) HOE DAN OOK VEROORZAAKT EN OP BASIS VAN WELKE AANSPRAKELIJKHEIDSTHEORIE DAN OOK, HETZIJ OP BASIS VAN EEN OVEREENKOMST, STRIKTE AANSPRAKELIJKHEID OF ONRECHTMATIGE DAAD

(MET INBEGRIJ VAN NALATIGHEID OF ANDERSZINS) DIE OP ENIGERLEI WIJZE VOORTVLOEIT UIT HET GEBRUIK VAN DEZE SOFTWARE, ZELFS INDIEN GEÏNFORMEERD OVER DE MOGELIJKHEID VAN DERGELIJKE SCHADE.

Copyright (c) 2012 Xiph.Org Foundation  
Geschreven door Jean-Marc Valin

Herdistributie en gebruik in bron- en binaire vorm, met of zonder wijzigingen, zijn toegestaan op voorwaarde dat aan de volgende voorwaarden wordt voldaan:

- Bij herdistributie van de broncode moeten de bovenstaande copyrightvermelding, deze lijst met voorwaarden en de volgende disclaimer worden behouden.
- Bij herdistributie in binaire vorm moeten de bovenstaande copyrightvermelding, deze lijst met voorwaarden en de volgende disclaimer worden overgenomen in de documentatie en/of andere materialen die bij de distributie worden geleverd.

DEZE SOFTWARE WORDT DOOR DE AUTEURSRECHTHOUDERS EN BIJDRAGERS GELEVERD "IN DE HUIDIGE STAAT" EN ALLE EXPLICIETE OF IMPLICIETE GARANTIES, MET INBEGRIJ VAN, MAAR NIET BEPERKT TOT, DE IMPLICIETE GARANTIES VAN VERKOOPBAARHEID EN GESCHIKTHEID VOOR EEN BEPAALD DOEL, WORDEN AFGEWEEZEN. IN GEEN GEVAL ZIJN DE AUTEURSRECHTHEBBENDE OF BIJDRAGERS AANSPRAKELIJK VOOR ENIGE DIRECTE, INDIRECTE, INCIDENTELE, SPECIALE, EXEMPLARISCHE OF GEVOLGSCHADE (MET INBEGRIJ VAN, MAAR NIET BEPERKT TOT, DE AANKOOP VAN VERVANGENDE GOEDEREN OF DIENSTEN; VERLIES VAN GEBRUIK, GEGEVENS OF WINST; OF BEDRIJFSONDERBREKING) HOE DAN OOK VEROORZAAKT EN OP BASIS VAN WELKE AANSPRAKELIJKHEIDSTHEORIE DAN OOK, HETZIJ OP BASIS VAN EEN OVEREENKOMST, STRIKTE AANSPRAKELIJKHEID OF ONRECHTMATIGE DAAD (MET INBEGRIJ VAN NALATIGHEID OF ANDERSZINS) DIE OP ENIGERLEI WIJZE VOORTVLOEIT UIT HET GEBRUIK VAN DEZE SOFTWARE, ZELFS INDIEN GEÏNFORMEERD OVER DE MOGELIJKHEID VAN DERGELIJKE SCHADE.

(C) COPYRIGHT 1994-2002 Xiph.Org Foundation  
Gewijzigd door Jean-Marc Valin

Herdistributie en gebruik in bron- en binaire vorm, met of zonder wijzigingen, zijn toegestaan op voorwaarde dat aan de volgende voorwaarden wordt voldaan:

- Bij herdistributie van de broncode moeten de bovenstaande copyrightvermelding, deze lijst met voorwaarden en de volgende disclaimer worden behouden.
- Bij herdistributie in binaire vorm moeten de bovenstaande copyrightvermelding, deze lijst met voorwaarden en de volgende disclaimer worden overgenomen in de documentatie en/of andere materialen die bij de distributie worden geleverd.

DEZE SOFTWARE WORDT DOOR DE AUTEURSRECHTHOUDERS EN BIJDRAGERS GELEVERD "IN DE HUIDIGE STAAT" EN ALLE EXPLICIETE OF IMPLICIETE GARANTIES, MET INBEGRIJ VAN, MAAR NIET BEPERKT TOT, DE IMPLICIETE GARANTIES VAN VERKOOPBAARHEID EN GESCHIKTHEID VOOR EEN BEPAALD DOEL, WORDEN AFGEWEEZEN. IN GEEN GEVAL ZIJN DE AUTEURSRECHTHEBBENDE OF BIJDRAGERS AANSPRAKELIJK VOOR ENIGE DIRECTE, INDIRECTE, INCIDENTELE, SPECIALE, EXEMPLARISCHE OF GEVOLGSCHADE (MET INBEGRIJ VAN, MAAR NIET BEPERKT TOT, DE AANKOOP VAN VERVANGENDE GOEDEREN OF DIENSTEN; VERLIES VAN GEBRUIK, GEGEVENS OF WINST; OF BEDRIJFSONDERBREKING) HOE DAN OOK VEROORZAAKT EN OP BASIS VAN WELKE AANSPRAKELIJKHEIDSTHEORIE DAN OOK, HETZIJ OP

BASIS VAN EEN OVEREENKOMST, STRIKTE AANSPRAKELIJKHEID OF ONRECHTMATIGE DAAD (MET INBEGRIJ VAN NALATIGHEID OF ANDERSZINS) DIE OP ENIGERLEI WIJZE VOORTVLOEIT UIT HET GEBRUIK VAN DEZE SOFTWARE, ZELFS INDIEN GEÏNFORMEERD OVER DE MOGELIJKHEID VAN DERGELIJKE SCHADE.

Copyright (C) 2007 Jean-Marc Valin

Herdistributie en gebruik in bron- en binaire vorm, met of zonder wijzigingen, zijn toegestaan op voorwaarde dat aan de volgende voorwaarden wordt voldaan:

1. Bij herdistributie van de broncode moeten de bovenstaande copyrightvermelding, deze lijst met voorwaarden en de volgende disclaimer worden behouden.
2. Bij herdistributie in binaire vorm moeten de bovenstaande copyrightvermelding, deze lijst met voorwaarden en de volgende disclaimer worden overgenomen in de documentatie en/of andere materialen die bij de distributie worden geleverd.

DEZE SOFTWARE WORDT DOOR DE AUTEUR GELEVERD "IN DE HUIDIGE STAAT" EN ALLE EXPLICIETE OF IMPLICIETE GARANTIES, MET INBEGRIJ VAN, MAAR NIET BEPERKT TOT, DE IMPLICIETE GARANTIES VAN VERKOOPBAARHEID EN GESCHIKTHEID VOOR EEN BEPAALD DOEL, WORDEN AFGEWEEZEN. IN GEEN GEVAL IS DE AUTEUR AANSPRAKELIJK VOOR ENIGE DIRECTE, INDIRECTE, INCIDENTELE, SPECIALE, EXEMPLARISCHE OF GEVOLGSCHADE (MET INBEGRIJ VAN, MAAR NIET BEPERKT TOT, DE AANKOOP VAN VERVANGENDE GOEDEREN OF DIENSTEN; VERLIES VAN GEBRUIK, GEGEVENS OF WINST; OF BEDRIJFSONDERBREKING), HOE DAN OOK VEROORZAAKT EN OP BASIS VAN WELKE AANSPRAKELIJKHEIDSTHEORIE DAN OOK, HETZIJ OP BASIS VAN EEN OVEREENKOMST, STRIKTE AANSPRAKELIJKHEID OF ONRECHTMATIGE DAAD (MET INBEGRIJ VAN NALATIGHEID OF ANDERSZINS) DIE OP ENIGERLEI WIJZE VOORTVLOEIT UIT HET GEBRUIK VAN DEZE SOFTWARE, ZELFS INDIEN GEÏNFORMEERD OVER DE MOGELIJKHEID VAN DERGELIJKE SCHADE.

Copyright (c) 2007-2008 CSIRO

Copyright (c) 2007-2009 Xiph.Org Foundation

Geschreven door Jean-Marc Valin

Herdistributie en gebruik in bron- en binaire vorm, met of zonder wijzigingen, zijn toegestaan op voorwaarde dat aan de volgende voorwaarden wordt voldaan:

- Bij herdistributie van de broncode moeten de bovenstaande copyrightvermelding, deze lijst met voorwaarden en de volgende disclaimer worden behouden.
- Bij herdistributie in binaire vorm moeten de bovenstaande copyrightvermelding, deze lijst met voorwaarden en de volgende disclaimer worden overgenomen in de documentatie en/of andere materialen die bij de distributie worden geleverd.

DEZE SOFTWARE WORDT DOOR DE AUTEURSRECHTHOUDERS EN BIJDRAGERS GELEVERD "IN DE HUIDIGE STAAT" EN ALLE EXPLICIETE OF IMPLICIETE GARANTIES, MET INBEGRIJ VAN, MAAR NIET BEPERKT TOT, DE IMPLICIETE GARANTIES VAN VERKOOPBAARHEID EN GESCHIKTHEID VOOR EEN BEPAALD DOEL, WORDEN AFGEWEEZEN. IN GEEN GEVAL ZIJN DE AUTEURSRECHTHEBBENDE OF BIJDRAGERS AANSPRAKELIJK VOOR ENIGE DIRECTE, INDIRECTE, INCIDENTELE, SPECIALE, EXEMPLARISCHE OF GEVOLGSCHADE (MET INBEGRIJ VAN, MAAR NIET BEPERKT TOT, DE AANKOOP VAN VERVANGENDE GOEDEREN OF DIENSTEN; VERLIES VAN GEBRUIK, GEGEVENS OF WINST; OF BEDRIJFSONDERBREKING) HOE DAN OOK VEROORZAAKT EN OP BASIS VAN WELKE AANSPRAKELIJKHEIDSTHEORIE DAN OOK, HETZIJ OP

BASIS VAN EEN OVEREENKOMST, STRIKTE AANSPRAKELIJKHEID OF ONRECHTMATIGE DAAD (MET INBEGRIJ VAN NALATIGHEID OF ANDERSZINS) DIE OP ENIGERLEI WIJZE VOORTVLOEIT UIT HET GEBRUIK VAN DEZE SOFTWARE, ZELFS INDIEN GEÏNFORMEERD OVER DE MOGELIJKHEID VAN DERGELIJKE SCHADE.

Copyright (C) 2002-2003 Jean-Marc Valin  
Copyright (C) 2007-2009 Xiph.Org Foundation

Herdistributie en gebruik in bron- en binaire vorm, met of zonder wijzigingen, zijn toegestaan op voorwaarde dat aan de volgende voorwaarden wordt voldaan:

- Bij herdistributie van de broncode moeten de bovenstaande copyrightvermelding, deze lijst met voorwaarden en de volgende disclaimer worden behouden.
- Bij herdistributie in binaire vorm moeten de bovenstaande copyrightvermelding, deze lijst met voorwaarden en de volgende disclaimer worden overgenomen in de documentatie en/of andere materialen die bij de distributie worden geleverd.

DEZE SOFTWARE WORDT DOOR DE AUTEURSRECHTHOUDERS EN BIJDRAGERS GELEVERD “IN DE HUIDIGE STAAT” EN ALLE EXPLICIETE OF IMPLICIETE GARANTIES, MET INBEGRIJ VAN, MAAR NIET BEPERKT TOT, DE IMPLICIETE GARANTIES VAN VERKOOPBAARHEID EN GESCHIKTHEID VOOR EEN BEPAALD DOEL, WORDEN AFGEWEEZEN. IN GEEN GEVAL ZIJN DE AUTEURSRECHTHEBBENDE OF BIJDRAGERS AANSPRAKELIJK VOOR ENIGE DIRECTE, INDIRECTE, INCIDENTELE, SPECIALE, EXEMPLARISCHE OF GEVOLGSCHADE (MET INBEGRIJ VAN, MAAR NIET BEPERKT TOT, DE AANKOOP VAN VERVANGENDE GOEDEREN OF DIENSTEN; VERLIES VAN GEBRUIK, GEGEVENS OF WINST; OF BEDRIJFSONDERBREKING) HOE DAN OOK VEROORZAAKT EN OP BASIS VAN WELKE AANSPRAKELIJKHEIDSTHEORIE DAN OOK, HETZIJ OP BASIS VAN EEN OVEREENKOMST, STRIKTE AANSPRAKELIJKHEID OF ONRECHTMATIGE DAAD (MET INBEGRIJ VAN NALATIGHEID OF ANDERSZINS) DIE OP ENIGERLEI WIJZE VOORTVLOEIT UIT HET GEBRUIK VAN DEZE SOFTWARE, ZELFS INDIEN GEÏNFORMEERD OVER DE MOGELIJKHEID VAN DERGELIJKE SCHADE.

## 12.5.6

### Mededelingen

#### Copyright en disclaimer

Alle rechten voorbehouden. Niets van deze documentatie mag worden gereproduceerd of openbaar worden gemaakt, in enige vorm of op enige wijze, hetzij elektronisch, mechanisch, door fotokopieën, opnamen of enige andere manier, zonder voorafgaande schriftelijke toestemming van de uitgever. Neem voor informatie over toestemming voor herdrukken en uittreksels contact op met Electro-Voice. Alle inhoud, zoals specificaties, gegevens en illustraties in deze handleiding, kan zonder voorafgaande kennisgeving worden gewijzigd.



#### Opmerking!

Gebruik deze link om beveiligingslek te melden: <https://psirt.bosch.com/report-a-vulnerability/>

#### Bluetooth®

Het Bluetooth® woordmerk en de logo's zijn geregistreerde handelsmerken in het bezit van Bluetooth SIG, Inc. en elk gebruik van dergelijke merken door Bosch Security Systems, LLC is onder licentie. Andere handelsmerken en handelsnamen zijn het eigendom van hun respectieve eigenaars.



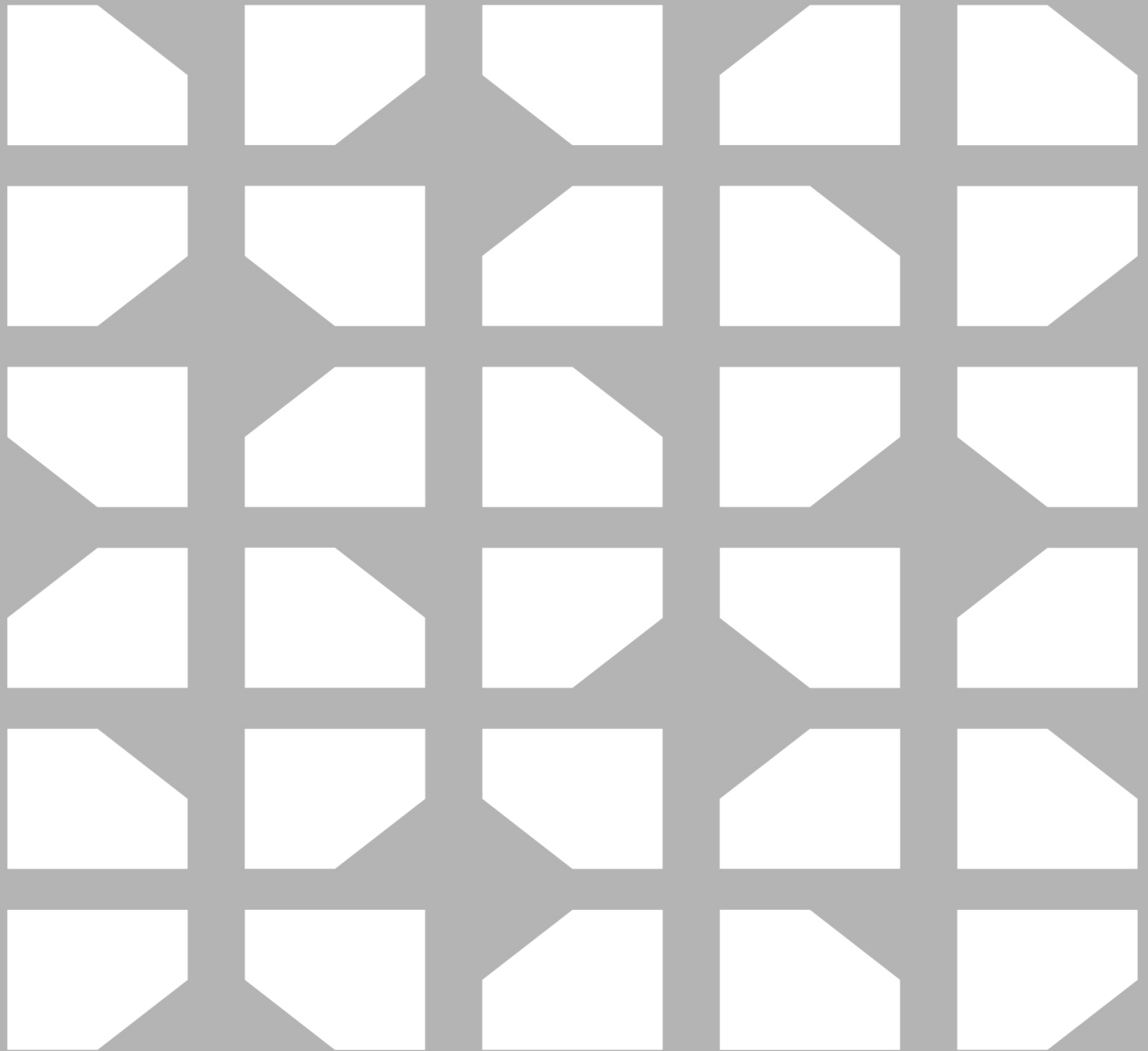
**Weggoien**

Voor gebruik in Frankrijk: label met sorteerinformatie (Info-tri)









F011148.090  
Fairport, NY 14450

USA

[www.electrovoice.com](http://www.electrovoice.com)

© Bosch Security Systems, LLC, 2025

**EU importer:**

**Bosch Sicherheitssysteme GmbH**

Robert-Bosch-Platz 1

70839 Gerlingen

Germany

© Bosch Sicherheitssysteme GmbH, 2025

202511201502