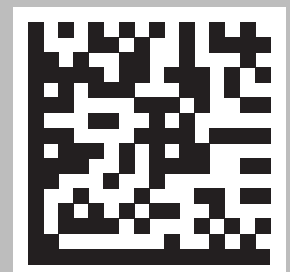
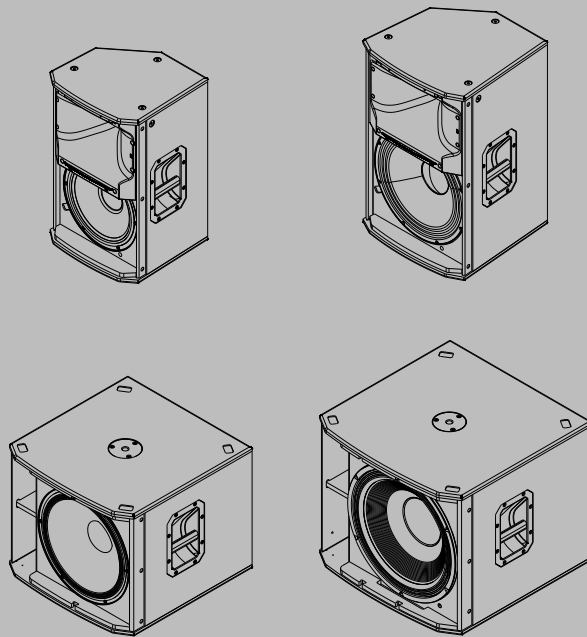


# EKX Passive Loudspeakers

EKX-12 | EKX-15 | EKX-15S | EKX-18S





## Inhoudsopgave

<b>1</b>	<b>Veiligheid</b>	<b>4</b>
1.1	Belangrijke veiligheidsvoorschriften	4
1.2	Ophanging	4
1.3	Voorzorgsmaatregelen	5
1.4	Mededelingen	5
<b>2</b>	<b>Beschrijving</b>	<b>6</b>
2.1	Systeemfuncties	6
<b>3</b>	<b>Systeemoverzicht</b>	<b>8</b>
3.1	Afmetingen	8
3.2	Frequentiebereik	9
<b>4</b>	<b>Geschikt voor gebruik op statief en als vloermonitor.</b>	<b>11</b>
4.1	Statief- of mastmontage	11
4.2	Vloermonitor	13
<b>5</b>	<b>Ophanging</b>	<b>14</b>
<b>6</b>	<b>Aanbevolen configuraties</b>	<b>18</b>
6.1	Basis stereosysteem met full-range systemen	18
6.2	Gebruik van fullrange-systemen als podiummonitors	19
6.3	Stapelen van full-range-systemen met subwoofers	20
<b>7</b>	<b>Problemen oplossen</b>	<b>21</b>
<b>8</b>	<b>Technische gegevens</b>	<b>22</b>

# 1 Veiligheid

## 1.1 Belangrijke veiligheidsvoorschriften

1. Lees deze handleiding.
2. Bewaar deze handleiding.
3. Neem alle waarschuwingen in acht.
4. Volg alle instructies op.
5. Maak het apparaat alleen met een droge doek schoon.
6. Installeer dit apparaat niet in de buurt van warmtebronnen zoals radiatoren, ovens of andere apparaten die hitte voortbrengen (zoals versterkers).
7. Maak uitsluitend gebruik van toebehoren en accessoires die door de fabrikant worden aanbevolen.
8. Gebruik alleen wagentjes, staanders, statieven, beugels of tafels die door de fabrikant worden aanbevolen, of met het apparaat. Als u een wagentje gebruikt, dient u de combinatie wagentje/apparaat voorzichtig te verplaatsen om letsel door omkantelen te voorkomen.

## 1.2 Ophanging

### Waarschuwing!



Het ophangen van voorwerpen kan potentieel gevaarlijk zijn en dient uitsluitend te worden uitgevoerd door personen die grondige kennis hebben van de technieken en voorschriften voor het ophangen van voorwerpen boven het hoofd. Electro-Voice raadt ten zeerste aan luidsprekers op te hangen rekening houdend met alle geldende nationale, federale, provinciale en lokale wet- en regelgeving. Het is de verantwoordelijkheid van de installateur om ervoor te zorgen dat de luidsprekers op een veilige manier in overeenstemming met alle vereisten worden geïnstalleerd. Wanneer luidsprekers worden opgehangen, raadt Electro-Voice ten zeerste aan het systeem ten minste eenmaal per jaar te inspecteren of wanneer de wet- en regelgeving dit voorschrijft. Als een teken van zwakte of beschadigingen worden geconstateerd, moeten onmiddellijk corrigerende maatregelen worden getroffen. De gebruiker is er verantwoordelijk voor dat de muur, het plafond of de constructie in staat is om alle objecten die boven het hoofd hangen te dragen. Alle hardware die gebruikt wordt om een luidspreker op te hangen die niet geassocieerd is met Electro-Voice is de verantwoordelijkheid van anderen.

### Waarschuwing!



Hang dit product niet op een andere manier op dan expliciet beschreven in deze handleiding of in de installatiegidsen van Electro-Voice. Gebruik GEEN handgrepen om de luidspreker op te hangen. Handgrepen op Electro-Voice-luidsprekers zijn alleen bedoeld voor tijdelijk transport door personen. Artikelen zoals vezeltouw, staalkabel, kabels of andere soorten materialen mogen niet worden gebruikt om de luidspreker aan de handgrepen op te hangen.



**Waarschuwing!**

Dit product is niet ontworpen om te worden opgehangen. Hang de luidspreker niet op aan de handgrepen of op enige andere wijze. Handgrepen op Electro-Voice-luidsprekers zijn alleen bedoeld voor tijdelijk transport door personen.

Artikelen zoals vezeltouw, staalkabel, kabels of andere soorten materialen mogen niet worden gebruikt om de luidspreker aan de handgrepen op te hangen.

**1.3**

**Vorzorgsmaatregelen**

	<p>Gebruik geen Electro-Voice-luidsprekers in een omgeving waar de temperatuur lager is dan 0 °C (32 °F) of hoger dan +40 °C (104 °F).</p>
	<p>Stel een Electro-Voice-luidspreker nooit bloot aan regen, water of hoge luchtvochtigheid.</p>
	<p>Electro-Voice-luidsprekers kunnen gemakkelijk geluidsdrumniveaus genereren die voldoende zijn om permanente gehoorbeschadiging te veroorzaken bij iedereen die zich binnen de normale dekkingsafstand bevindt. Vermijd langdurige blootstelling aan geluidsdrumniveaus van meer dan 90 dB.</p>

**1.4**

**Mededelingen**

**Copyright en disclaimer**

Alle rechten voorbehouden. Niets van deze documentatie mag worden gereproduceerd of openbaar worden gemaakt, in enige vorm of op enige wijze, hetzij elektronisch, mechanisch, door fotokopieën, opnamen of enige andere manier, zonder voorafgaande schriftelijke toestemming van de uitgever. Neem voor informatie over toestemming voor herdrukken en uittreksels contact op met Electro-Voice. Alle inhoud, zoals specificaties, gegevens en illustraties in deze handleiding, kan zonder voorafgaande kennisgeving worden gewijzigd.

**Oude elektrische en elektronische apparatuur**

	<p>Dit product en/of deze batterij mag niet samen met het huishoudelijk afval worden afgevoerd. Voer dergelijke apparatuur af conform plaatselijke wet- en regelgeving om hergebruik en/of recycling mogelijk te maken. Hierdoor helpt u met het behoud van natuurlijke hulpbronnen en met de bescherming van de menselijke gezondheid en het milieu.</p>
--	---

Voor gebruik in Frankrijk: label met sorteerinformatie (Info-tri)



## 2 Beschrijving

Hartelijk dank voor uw keuze voor een passief luidsprekersysteem van Electro-Voice. Neem de tijd om de handleiding te raadplegen om alle functies van uw EV-systeem te leren kennen en optimaal gebruik te maken van de prestaties ervan.

Deze EKX-serie is het nieuwste lid van de draagbare luidsprekerfamilie van Electro-Voice en combineert legendarische EV-geluidskwaliteit en betrouwbaarheid met de nieuwste technologie, allemaal in een compact pakket dat geschikt is voor een breed scala aan geluidsversterkingsscenario's, waaronder muzikanten/dj's en live/club/geïnstalleerde geluidstoepassingen. De EKX-serie bestaat uit acht (8) modellen (vier (4) actieve en vier (4) passieve), waaronder 12 inch en 15 inch tweewegmodellen en 15 inch en 18 inch subwoofers.

EV-engineered componenten, Signal Synchronized Transducers (SST) waveguide-ontwerp biedt nauwkeurige dekking en superieure geluidskwaliteit bij hoge SPL's. bekroond industrieel ontwerp, met robuuste houten behuizingen en duurzame -afwerking, zorgt ervoor dat de EKX-luidsprekers er net zo goed uitzien als ze klinken.

Passieve EKX-modellen leveren maximaal 134 dB SPL door gebruik te maken van hoogwaardige omvormers die zijn ontworpen en gemaakt door EV (12 inch EVS-12M woofer/15 inch EVS-15M woofer, elk gekoppeld aan een DH-1M 1-inch titanium compressedriver; 15 inch EVS-15C subwoofer/18 inch EVS-18C subwoofer).

EKX passieve modellen zijn ideaal voor mobiele en geïnstalleerde toepassingen, met lichtgewicht en compacte houten behuizingen van 15 mm met interne montage, duurzame afwerking, acht (8) M10-montagepunten met schroefdraad (alleen full-range), aluminium mastmontagebeugels en metalen handgrepen.

### 2.1 Systeemfuncties

#### - 12-inch tweeweg-passief luidsprekersysteem

- 1400 W (piek), 131 dB SPL met behulp van hooggevoelige omvormers ontworpen en gemaakt door EV.
- Het door EV gepatenteerde Signal Synchronized Transducers (SST) waveguide-ontwerp biedt nauwkeurige en consistente dekking, minimale vervorming en maximale akoestische belasting.
- Lichtgewicht, compacte houten behuizing van 15 mm met interne versteviging en duurzame EVCoat-afwerking.
- Acht (8) M10-montagepunten met schroefdraad, aluminium mastmontagebeugels en metalen handgrepen.
- 90° x 60° patroondekking voor beste dekking op middelgrote podia en 40° monitorhoek met rubberen voetjes.

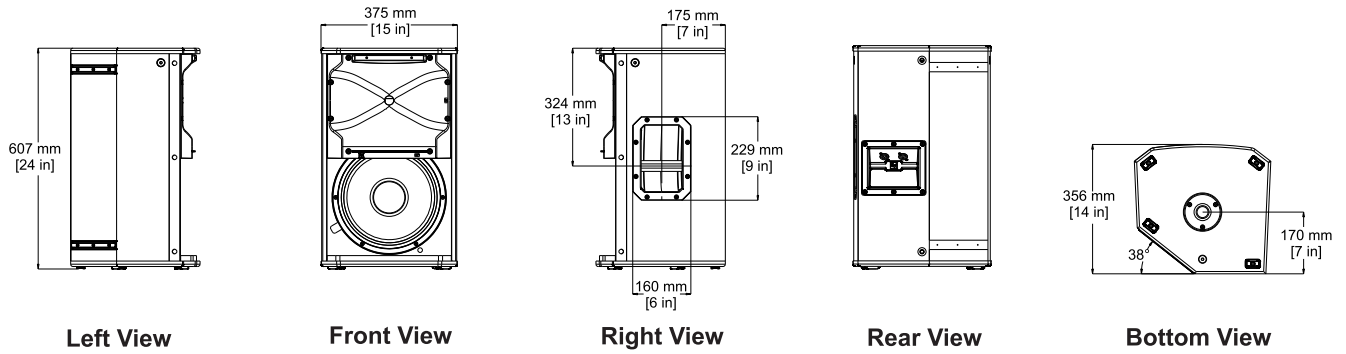
#### - 15-inch tweeweg-passief luidsprekersysteem

- 1600 W (piek), 132 dB SPL met behulp van hooggevoelige omvormers ontworpen en gemaakt door EV.
- Het door EV gepatenteerde Signal Synchronized Transducers (SST) waveguide-ontwerp biedt nauwkeurige en consistente dekking, minimale vervorming en maximale akoestische belasting.
- Lichtgewicht, compacte houten behuizing van 15 mm met interne versteviging en duurzame EVCoat-afwerking.

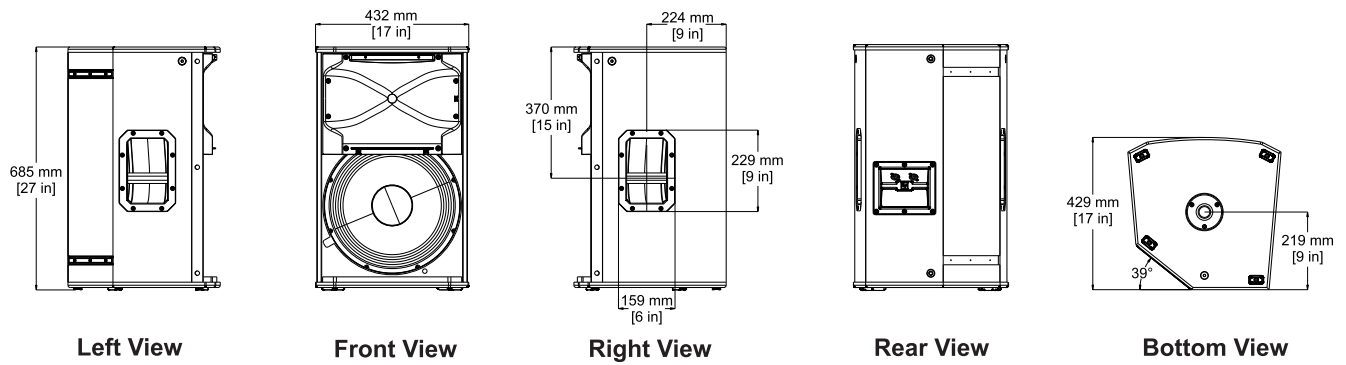
- Acht (8) M10-montagepunten met schroefdraad, aluminium mastmontagebeugels en metalen handgrepen.
  - 90° x 60° patroondekking voor beste dekking op middelgrote podia en 40° monitorhoek met rubberen voetjes.
- 15-inch passieve subwoofer-luidsprekersysteem**
- 1600 W (piek), 133 dB SPL met behulp van hooggevoelige omvormers ontworpen en gemaakt door EV.
  - Lichtgewicht, compacte houten behuizing van 15 mm met interne versteviging en duurzame EVCoat-afwerking.
  - Grote sleufpoorten voor lage vervorming en uitstekende basweergave.
  - Metalen roosterverstevigingsbalk.
  - M20 mastmontageplaat met schroefdraad.
- 18-inch passieve subwoofer-luidsprekersysteem**
- 1600 W (piek), 134 dB SPL met behulp van hooggevoelige omvormers ontworpen en gemaakt door EV.
  - Lichtgewicht, compacte houten behuizing van 15 mm met interne versteviging en duurzame EVCoat-afwerking.
  - Grote sleufpoorten voor lage vervorming en uitstekende basweergave.
  - Twee (2) metalen roosterversterkingsbalken.
  - M20 mastmontageplaat met schroefdraad.

### 3 Systemoverzicht

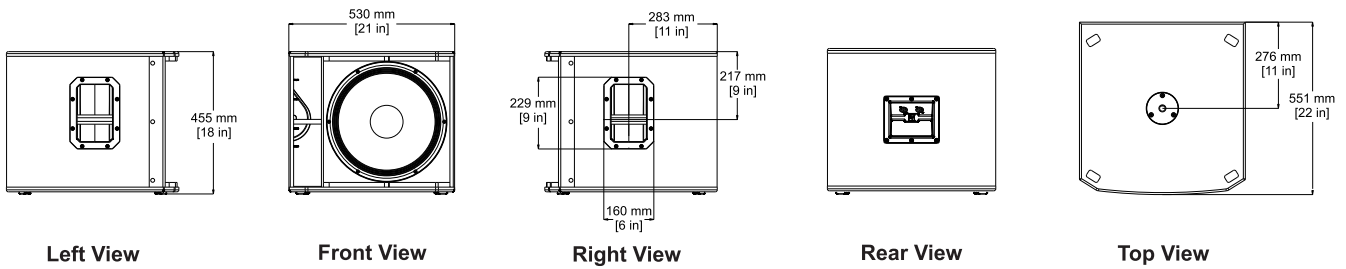
#### 3.1 Afmetingen



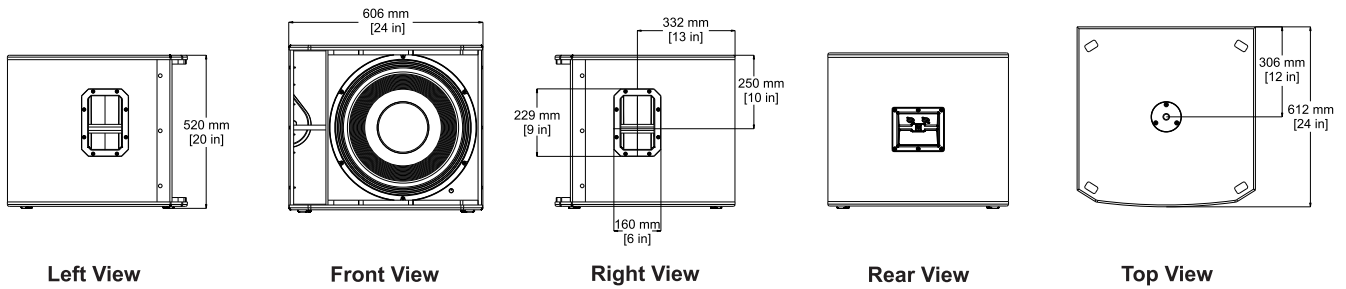
Afbeelding 3.1: EKX-12 afmetingen:



Afbeelding 3.2: EKX-15 afmetingen:

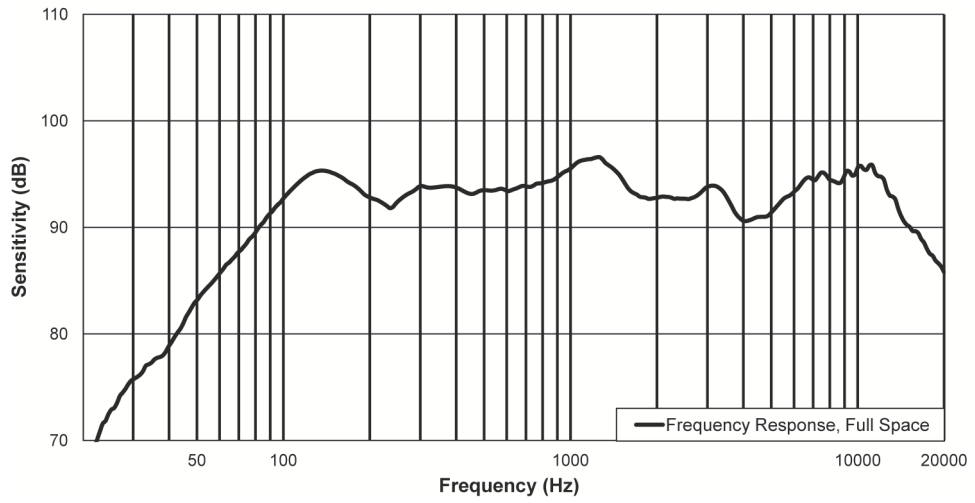


Afbeelding 3.3: EKX-15S afmetingen

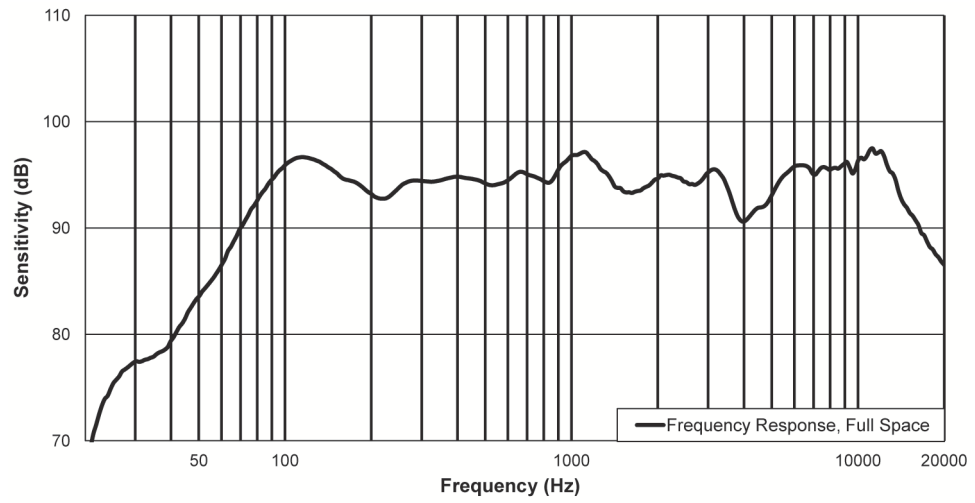


Afbeelding 3.4: EKX-18S afmetingen

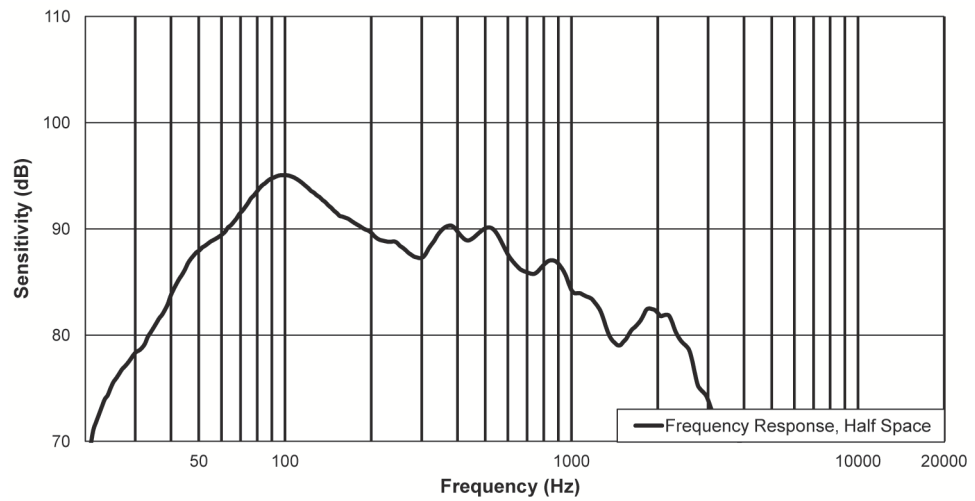
### 3.2 Frequentiebereik



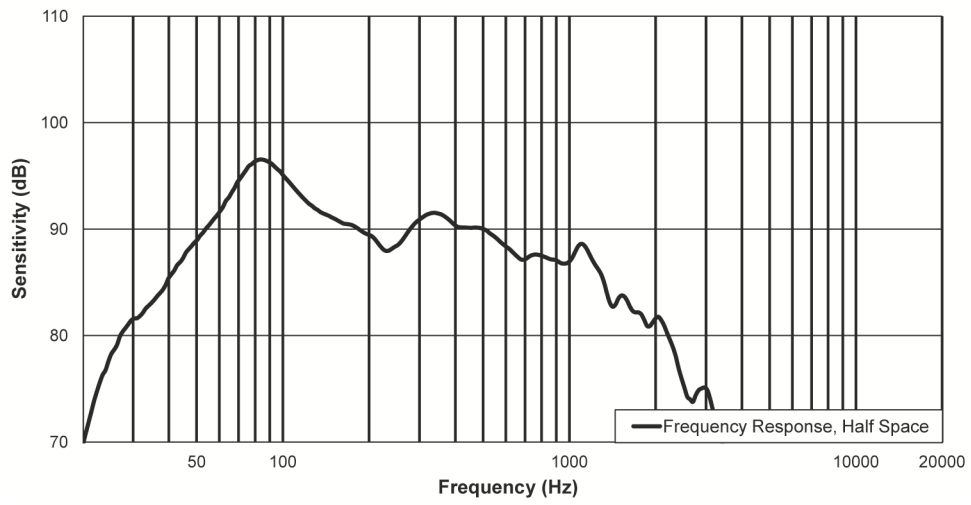
Afbeelding 3.5: EKX-12 frequentiebereik



Afbeelding 3.6: EKX-15 frequentiebereik



Afbeelding 3.7: EKX-15S frequentiebereik



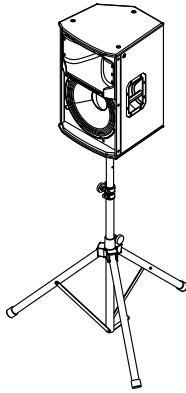
Afbeelding 3.8: EKX-18S frequentiebereik

## 4 Geschikt voor gebruik op statief en als vloermonitor.

### 4.1 Statief- of mastmontage

De luidsprekers EKX-12 en EKX-15 worden op een statief of op een mast boven een subwoofer gemonteerd.

Een luidspreker monteren op een statief



Afbeelding 4.1: Full-range-model op een statief



#### Voorzichtig!

Het statief wordt bij deze luidspreker niet op veiligheid beoordeeld. Controleer de specificaties van het statief om er zeker van te zijn dat het statief het gewicht van de luidspreker kan dragen.

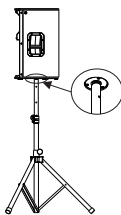


#### Voorzichtig!

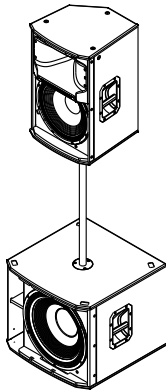
Voor de zwaardere luidsprekers wordt aanbevolen om deze met twee (2) personen op te tillen en te plaatsen. Het tillen en plaatsen van zwaardere luidsprekers door één persoon kan letsel veroorzaken.

Om een luidspreker op een statief te bevestigen, gaat u als volgt te werk:

1. Plaats het **statief** op een vlakke en stabiele ondergrond.
  - Zet de poten van het statief volledig uit.
  - Breng de structurele integriteit van het statief niet in gevaar door het statief te hoog te maken.
  - Probeer niet meer dan één (1) luidspreker op een statief te hangen dat is ontworpen voor één luidspreker.
2. Til de **luidspreker** met twee (2) handen op.
3. Plaats de **masthouder** aan de onderkant van de luidspreker op de mast.



### Een luidspreker op een mast monteren



Afbeelding 4.2: Full-range/subwooferstapel met mastmontage

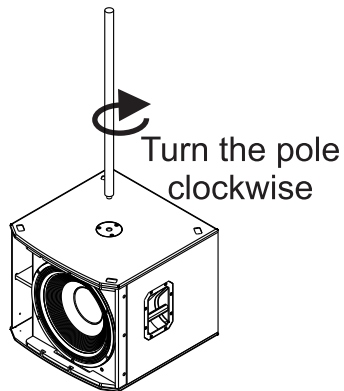


#### Voorzichtig!

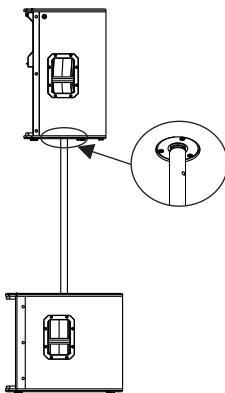
Voor de zwaardere luidsprekers wordt aanbevolen om deze met twee (2) personen op te tillen en te plaatsen. Het tillen en plaatsen van zwaardere luidsprekers door één persoon kan letsel veroorzaken.

Om een luidspreker op een mast te monteren, gaat u als volgt te werk:

1. Plaats de **subwoofer** op een vlakke, stabiele ondergrond.
2. Plaats de **M20-schroefdraadmast** in de combomasthouder aan de bovenkant van de subwoofer.



3. Draai de **M20-schroefdraadmast** met de klok mee om de mast aan de subwoofer te bevestigen.
4. Til de **luidspreker** met twee (2) handen op.
5. Plaats de **masthouder** aan de onderkant van de luidspreker op de mast.



## 4.2 Vloermonitor

De luidsprekers EKX-12 en EKX-15 kunnen worden gebruikt als vloermonitor door de luidspreker op de geïntegreerde monitorhoek te plaatsen.

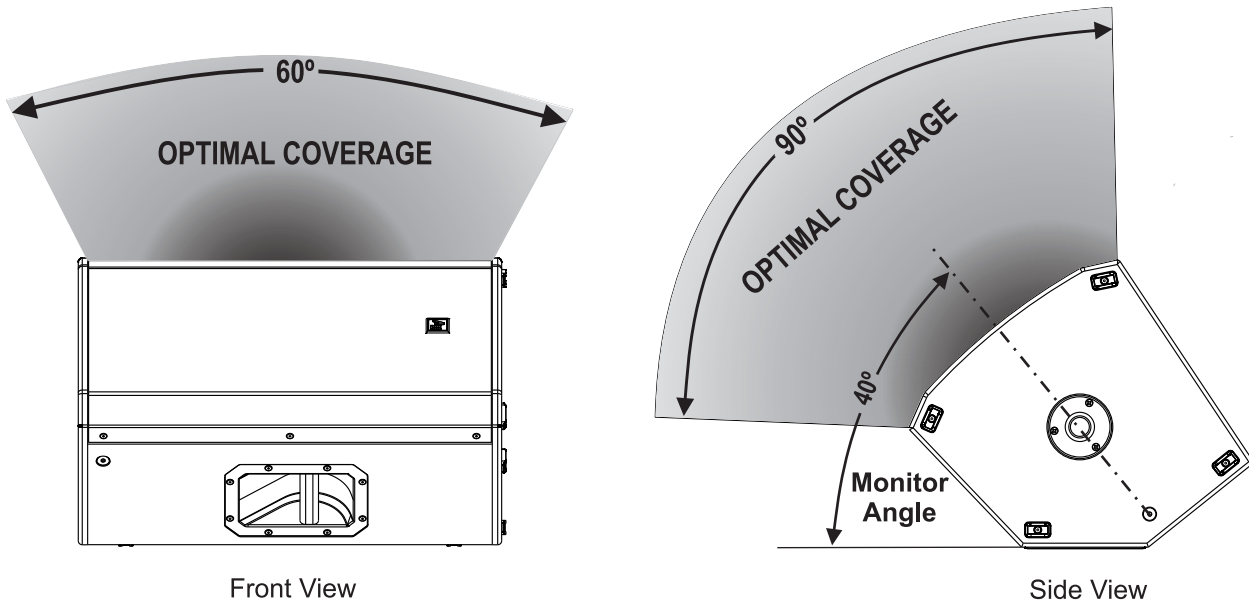
Om een luidspreker als vloermonitor op te stellen, gaat u als volgt te werk:

1. Plaats de **luidspreker** op een vlakke en stabiele ondergrond.
2. Leg **kabels** veilig aan om letsel bij artiesten, productiemedewerkers en toeschouwers te voorkomen.



### Opmerking!

Zet, indien mogelijk, kabels vast met kabelbinders of tape.



## 5 Ophanging

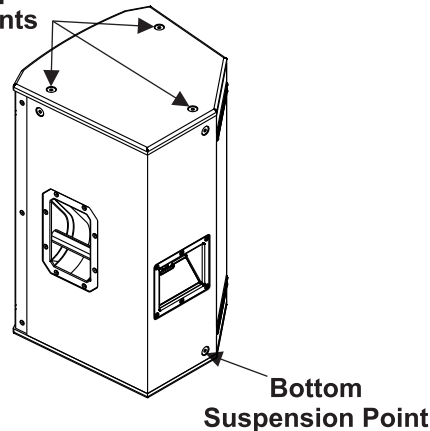
De en behuizingen hebben acht (8) M10-schroefdraadpunten; zes (6) punten bovenop de behuizing en twee (2) punten aan de onderkant. Gesmede oogbouten die geschikt zijn voor ophanging boven het hoofd kunnen worden gebruikt om een afzonderlijke luidspreker op te hangen, zoals het EBK-M10-accessoire.

### Waarschuwing!

Het ophangen van voorwerpen kan potentieel gevaarlijk zijn en dient uitsluitend te worden uitgevoerd door personen die grondige kennis hebben van de technieken en voorschriften voor het ophangen van voorwerpen boven het hoofd. Electro-Voice raadt ten zeerste aan luidsprekers op te hangen rekening houdend met alle geldende nationale, federale, provinciale en lokale wet- en regelgeving. Het is de verantwoordelijkheid van de installateur om ervoor te zorgen dat de luidsprekers op een veilige manier in overeenstemming met alle vereisten worden geïnstalleerd. Wanneer luidsprekers worden opgehangen, raadt Electro-Voice ten zeerste aan het systeem ten minste eenmaal per jaar te inspecteren of wanneer de wet- en regelgeving dit voorschrijft. Als een teken van zwakte of beschadigingen worden geconstateerd, moeten onmiddellijk corrigerende maatregelen worden getroffen. De gebruiker is er verantwoordelijk voor dat de muur, het plafond of de constructie in staat is om alle objecten die boven het hoofd hangen te dragen. Alle hardware die gebruikt wordt om een luidspreker op te hangen die niet geassocieerd is met Electro-Voice is de verantwoordelijkheid van anderen.



### Top Suspension Points



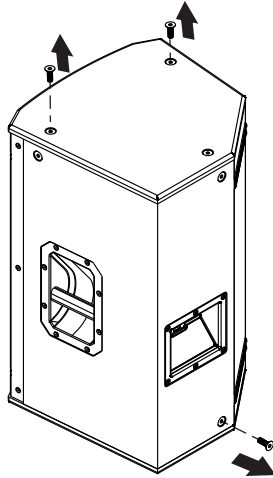
Afbeelding 5.1: Ophangpunten

Controleer vóór gebruik de ophangpunten en de bijbehorende hardware op eventuele breuken, vervormingen, gebroken lasverbindingen, corrosie, ontbrekende of beschadigde onderdelen die de sterkte van de ophangpunten kunnen verminderen. Vervang beschadigde hardware. Overschrijd nooit de beperkingen of de maximaal aanbevolen belasting die is bedoeld voor de ophangpunten. Als extra veiligheidsmaatregel wordt aanbevolen dat de gebruiker een extra ophangpunt aan de structurele steunen van het gebouw installeert. Dit extra veiligheidspunt dient zo min mogelijk speling te hebben (bij voorkeur minder dan 2,5 cm). Controleer voor elk gebruik de luidsprekerbehuizingen op scheuren, vervormingen, ontbrekende of beschadigde onderdelen die de behuizing kunnen verzwakken. Vervang luidsprekersystemen die beschadigd zijn of waar onderdelen van ontbreken.

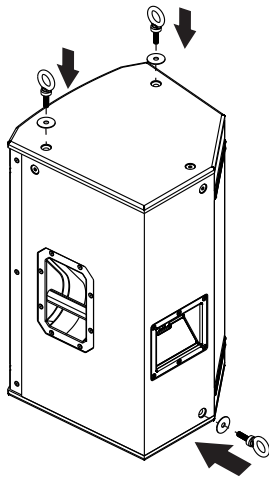
### De oogbouten installeren

Ga als volgt te werk om de oogbouten te installeren:

1. Verwijder de M10-schroeven van de ophangpunten.



2. Vervang de M10-schroef door de fenderring en oogbouten.



#### Opmerking!

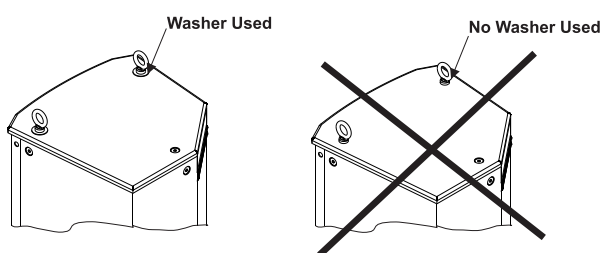
Als de oogbouten zijn verwijderd, plaats dan de schroeven terug.

Als de schroeven niet opnieuw worden aangebracht, treden er luchtlekken op in de behuizing, wat tot ongewenste prestaties leidt.

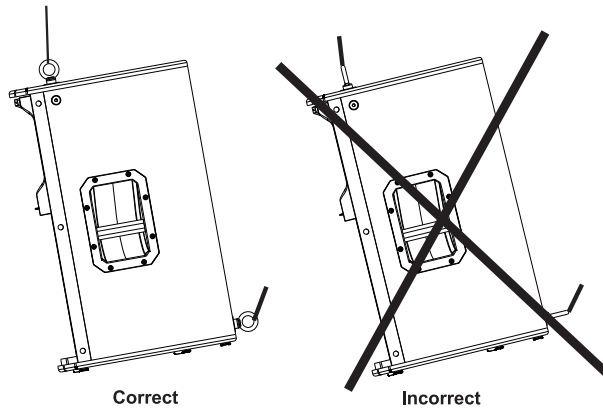


#### Waarschuwing!

Oogbouten moeten volledig zijn aangebracht en in het trekvlak zijn uitgelijnd. Gebruik altijd fenderringen met een diameter van minimaal 1,5 inch en een dikte van 1/16 inch onder de oogbout om de belasting over de behuizing te verdelen.



Afbeelding 5.2: Oogbout afgebeeld met en zonder sluitring



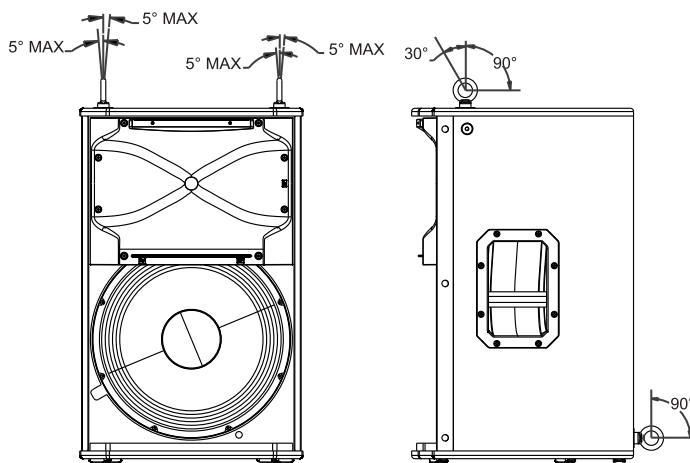
Correct  
Incorrect  
Afbeelding 5.3: Oogbouten afgebeeld in het trekvlak



### Waarschuwing!

Overschrijd nooit de limieten of de maximaal aanbevolen werklast voor Electro-Voice-luidsprekers. Als u deze waarschuwing negeert, kan dit leiden tot ernstig letsel of de dood.

### 50 lb per Suspension Point

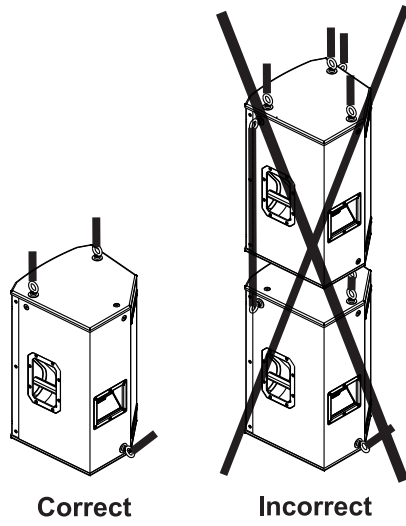


Afbeelding 5.4: Maximale werklast - verticale stand



### Waarschuwing!

Hang luidsprekers uit de ELX200 Series nooit in een verticale kolomopstelling. Als u deze waarschuwing negeert, kan dit leiden tot ernstig letsel of de dood.

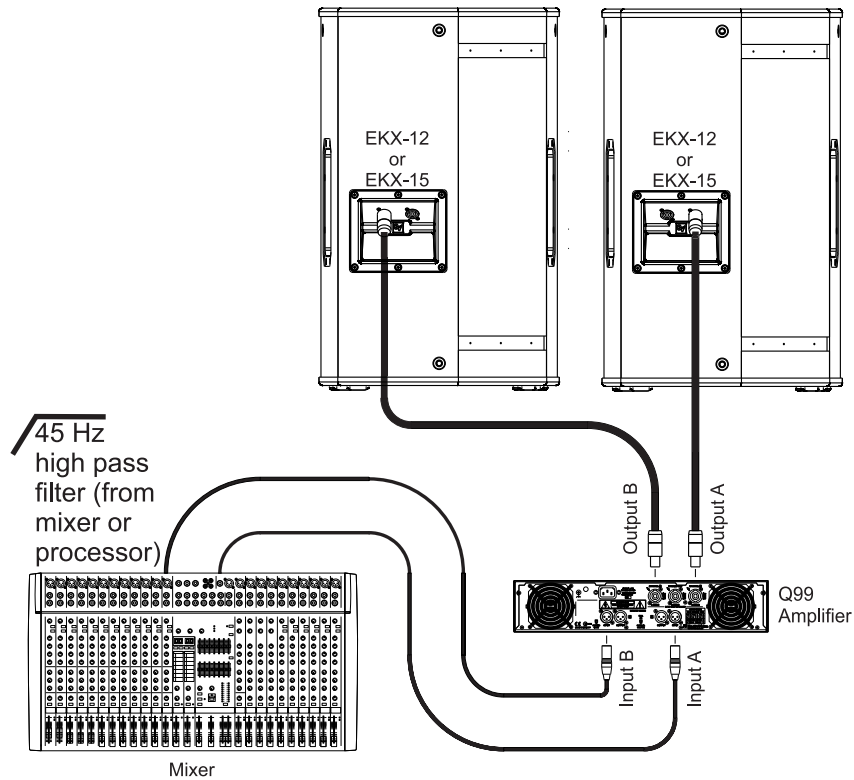


**Correct**      **Incorrect**  
Afbeelding 5.5: Verticale ophanging voor luidspreker

## 6 Aanbevolen configuraties

### 6.1 Basis stereosysteem met full-range systemen

Basisstereosysteem met EKX-12's of EKX-15's (afgebeeld zijn de EKX-15-versies).



NL4-pinconfiguratie	
Pin 1+ en 1-	Gebruikt
Pin 2+ en 2-	Niet gebruikt



#### Voorzichtig!

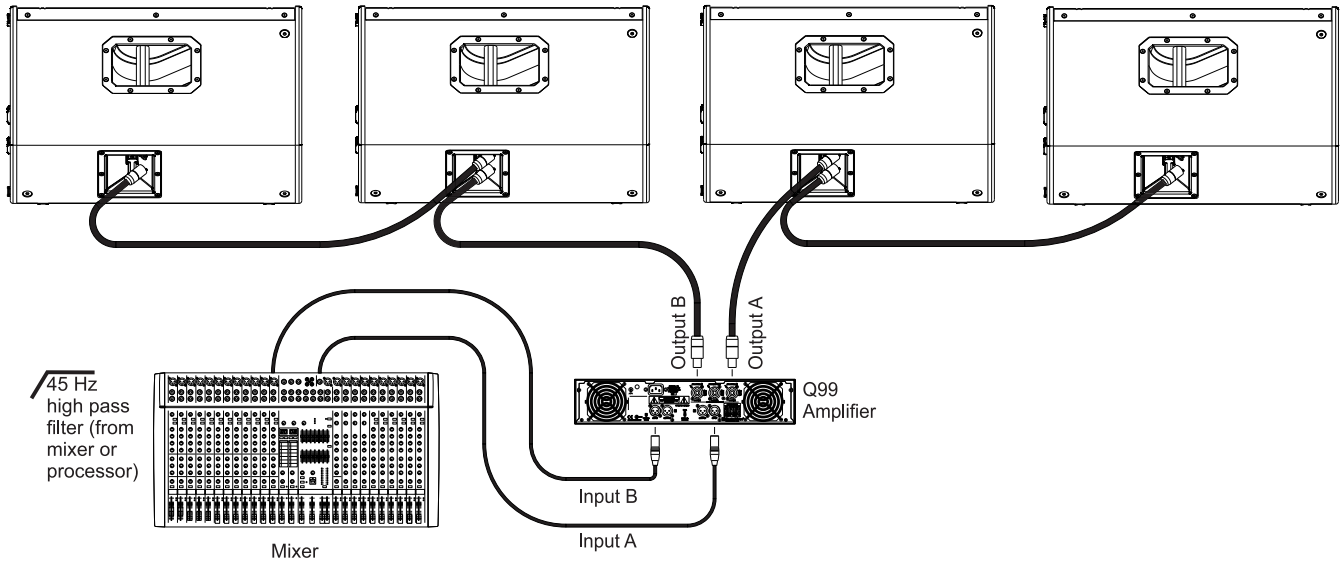
Overschrijd het maximale belastingsvermogen van de versterker niet.

Versterkerbelasting (per outputkanaal)		
aantal luidsprekers	Nominaal	Minimaal
1	8 ohm	7.2 ohm
2	4 ohm	3.6 ohm
3	2.7 ohm	2.4 ohm

Versterkerbelasting (per outputkanaal)		
4	2 ohm	1.8 ohm

## 6.2 Gebruik van fullrange-systemen als podiummonitors

Meerdere EKX-12's of EKX-15's in monitorpositie (afgebeeld zijn EKX-15-versies).



NL4-pinconfiguratie	
Pin 1+ en 1-	Gebruikt
Pin 2+ en 2-	Niet gebruikt



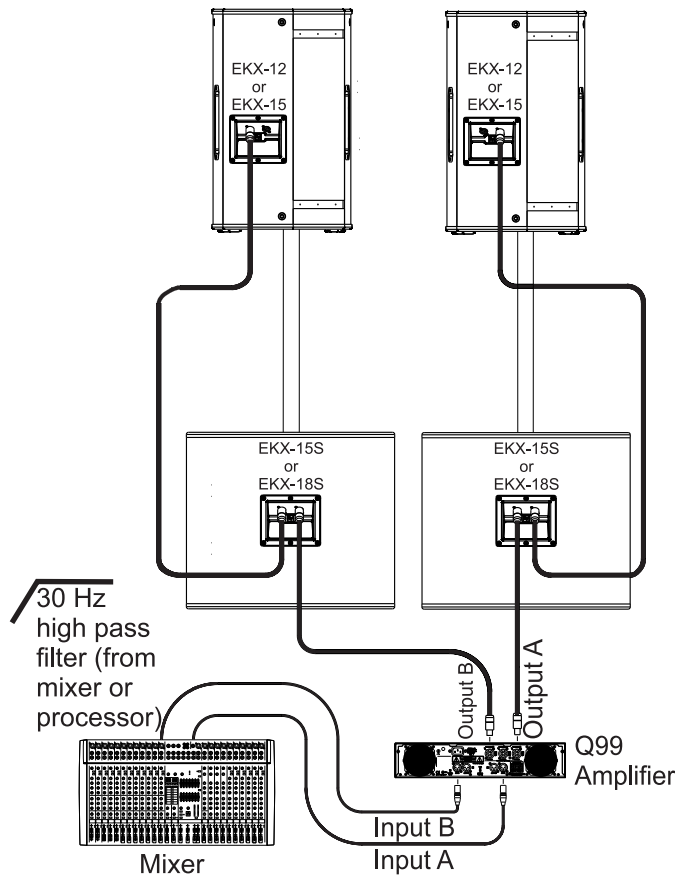
### Voorzichtig!

Overschrijd het maximale belastingsvermogen van de versterker niet.

Versterkerbelasting (per outputkanaal)		
aantal luidsprekers	Nominaal	Minimaal
1	8 ohm	7.2 ohm
2	4 ohm	3.6 ohm
3	2.7 ohm	2.4 ohm
4	2 ohm	1.8 ohm

### 6.3 Stapelen van full-range-systemen met subwoofers

Met deze configuratie kan een gebruiker de prestaties bij lage frequenties verbeteren zonder extra versterkerkanalen te gebruiken (afgebeeld zijn de versies EKX-15 en EKX-18S).



NL4-pinconfiguratie	
Pin 1+ en 1-	Gebruikt
Pin 2+ en 2-	Niet gebruikt



**Voorzichtig!**

Overschrijd het maximale belastingsvermogen van de versterker niet.

Versterkerbelasting (per outputkanaal)		
aantal subwoofer-/full-range-combinaties	Nominaal	Minimaal
1	4 ohm	3.8 ohm
2	2 ohm	1.9 ohm

## 7 Problemen oplossen

Probleem	Mogelijke oorzaak/ oorzaken	Actie
1. Geen geluid	Versterker	Sluit een geteste luidspreker waarvan de werking bekend is aan op de uitgangen van de versterker. Indien er geen geluid is, controleer dan of alle elektronica is ingeschakeld, de signaalrouting correct is, de bron actief is, het volume is ingeschakeld, enzovoort. Corrigeer/repareer/vervang indien nodig. Als er geluid is, zit het probleem in de bedrading.
	Bedrading	Controleer of u de juiste kabels op de versterker hebt aangesloten. Speel iets op een laag niveau af via de versterker. Sluit de testluidspreker parallel aan op de defecte lijn. Als het geluidsniveau verdwenen is of zeer zwak is, is er een kortsluiting in de lijn (mogelijk een ernstige beschadiging, knik of een ontbrekende verbinding). Gebruik de testluidspreker om langs de kabel te lopen en elke aansluiting/verbinding te testen totdat u het probleem hebt gevonden en kunt verhelpen. Neem de juiste polariteit in acht.
2. Slecht lage-frequentiebereik	Luidsprekers met verkeerde polariteit aangesloten	Wanneer twee (2) luidsprekers met omgekeerde polariteit worden aangesloten, zullen de lage frequenties elkaar akoestisch opheffen. Let zorgvuldig op de markeringen of tracers op de draden van uw luidsprekers. Controleer of de (+) aansluiting van de versterker is aangesloten op pin 1+ van de NL4-connector en of de (-) aansluiting van de versterker is aangesloten op pin 1- van de NL4-connector.
3. Intermitterende output, zoals kraken of vervorming	Defecte verbinding	Controleer alle aansluitingen op de versterker en luidsprekers om er zeker van te zijn dat ze allemaal schoon en goed vastzitten. Controleer de bedrading als het probleem aanhoudt. Zie probleem 1.
4. Constant geluid, zoals zoemen, sissen of brommen	Defecte bron of ander elektronisch apparaat	Als er ruis aanwezig is, maar er geen programmamateriaal wordt afgespeeld, controleer dan elk onderdeel om het probleem te isoleren. Waarschijnlijk is er een breuk in het signaalpad.
	Onvoldoende aarding van het systeem of aardlus	Controleer en corrigeert indien nodig de aarding van het systeem.
Als uw problemen niet worden opgelost met deze suggesties, neem dan contact op met uw dichtstbijzijnde Electro-Voice-dealer of Electro-Voice-distributeur.		

## 8 Technische gegevens

EKX-12 en EKX-15

	EKX-12	EKX-15
Frequentiebereik (-3 dB):	82 Hz - 18 kHz <sup>1</sup>	75 Hz - 18 kHz <sup>1</sup>
Frequentiebereik (-10 dB):	55 Hz - 20 kHz <sup>1</sup>	50 Hz - 20 kHz <sup>1</sup>
Axiale gevoeligheid:	95 dB <sup>1</sup>	96 dB <sup>1</sup>
Maximale SPL:	131 dB piek <sup>2</sup>	132 dB piek <sup>2</sup>
Aanbevolen hoog-doorlaatfrequentie:	55 Hz	50 Hz
Dekking (H x V):	90° x 60°	
Vermogenbelasting:	350 W continu, piek 1400 W	400 W continu, piek 1600 W
LF-omvormer:	EVS-12M 300 mm	EVS-15M 381 mm
HF-omvormer:	DH-1M 1-inch titanium compressedriver	
Kantelfreq.:	1.6 kHz	
Nominale impedantie:	8 ohm	
Minimale impedantie:	7.5 ohm	7.2 ohm
Aansluitingen:	Dubbel NL4	
Behuizing:	15 mm multiplex met EVCoat	
Rooster:	18 AWG staal met poederlak	
Ophanging:	(8) M10-montagepunten met schroefdraad	
Afmetingen (H x B x D):	607 mm x 375 mm x 356 mm (24 x 15 x 14 inch)	685 mm x 432 mm x 429 mm (27 x 17 x 17 inch)
Nettogewicht:	17,4 kg	23,2 kg
Transportgewicht:	21,4 kg	28,2 kg

1. Volledige ruimtemeting.

2. De maximale SPL wordt gemeten op 1 m met behulp van breedbandige roze ruis bij het nominale piekvermogen.

EKX-15S en EKX-18S

	EKX-15S	EKX-18S
Frequentiebereik (-3 dB):	60 Hz - 100 Hz <sup>1</sup>	50 Hz - 100 Hz <sup>1</sup>
Frequentiebereik (-10 dB):	40 Hz - 300 Hz <sup>1</sup>	35 Hz - 300 Hz <sup>1</sup>
Axiale gevoeligheid:	95 dB <sup>1</sup>	96 dB <sup>1</sup>
Maximale SPL:	133 dB piek <sup>2</sup>	134 dB piek <sup>2</sup>
Aanbevolen hoog-doorlaatfrequentie:	35 Hz	30 Hz
Vermogenbelasting:	400 W continu, piek 1600 W	
LF-omvormer:	EVS-15C 381 mm	EVS-18C 457 mm

	<b>EKK-15S</b>	<b>EKK-18S</b>
Nominale impedantie:	8 ohm	
Minimale impedantie:	7.5 ohm	7.0 ohm
Aansluitingen:	Dubbel NL4	
Behuizing:	15 mm multiplex met EVCoat	
Rooster:	18 AWG staal met poederlak	
Afmetingen (H x B x D):	455 mm x 530 mm x 551 mm (18 x 21 x 22 inch)	520 mm x 606 mm x 612 mm (20 x 24 x 24 inch)
Nettogewicht:	24,9 kg	31,8 kg
Transportgewicht:	31,3 kg	40,1 kg

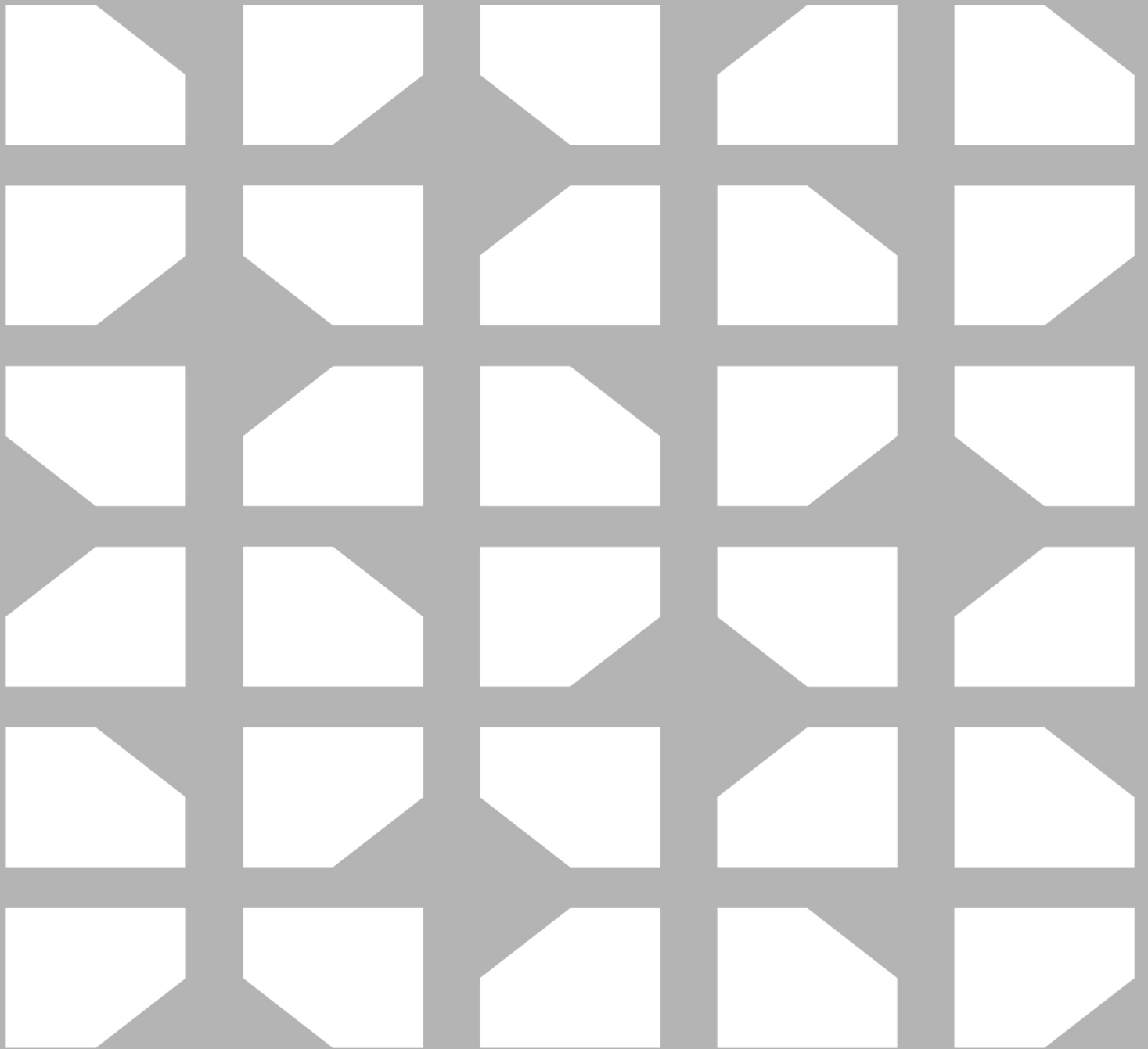
1. Halve ruimtemeting.
2. De maximale SPL wordt gemeten op 1 m met behulp van breedbandige roze ruis bij het nominale piekvermogen.











**Bosch Security Systems, LLC**

130 Perinton Parkway

Fairport, NY 14450

USA

[www.electrovoice.com](http://www.electrovoice.com)

© Bosch Security Systems, LLC, 2025

**EU importer:**

**Bosch Sicherheitssysteme GmbH**

Robert-Bosch-Platz 1

70839 Gerlingen

Germany

© Bosch Sicherheitssysteme GmbH, 2025