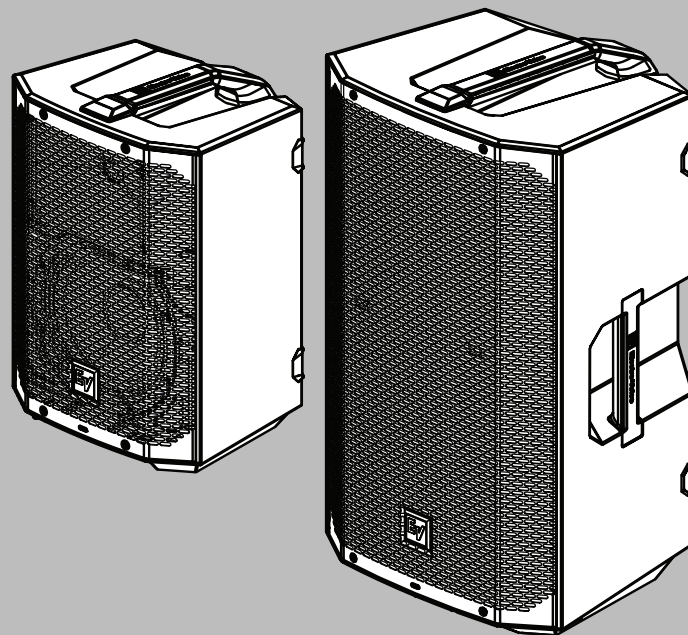


EVERSE Battery-powered Loudspeaker

EVERSE 8, EVERSE 12







Inhoudsopgave

1	Veiligheid	4
1.1	Belangrijke veiligheidsinstructies	4
1.2	Veiligheidsregels voor de accu en de interne lader	7
2	Beschrijving	10
2.1	Beknopte informatie	10
2.2	Systeemfuncties	11
2.3	Snel instellen	12
3	De QuickSmart Mobile-app koppelen	14
4	Bediening	17
4.1	Installatie en opladen van accupack	17
4.2	Weerbestendigheid	18
4.3	Installatie van de weerbestendige ingangskap	22
4.4	Statief- of mastmontage	23
4.5	Vloermonitor en kickback	25
5	DSP van versterker	27
5.1	DSP-bedieningselementen van de versterker	27
5.2	Systeemstatus	28
5.3	DSP-bediening	29
5.3.1	DSP-bedieningsmenu van luidspreker	30
6	Bediening van input en mixer	43
6.1	INPUT DSP bedieningsmenu	43
7	Aanbevolen configuraties	49
7.1	Verbinding maken met mobiel apparaat	49
7.2	Optreden als straatmuzikant	50
7.3	Bluetooth true wireless stereo (TWS)	51
7.4	Gebruikstoepassing als monitor	52
8	Problemen oplossen	53
9	Technische gegevens	56
10	Bijlagen	59
10.1	Effectenlijst (FX)	59
10.2	FCC-informatie	60
10.3	Vereenvoudigde conformiteitsverklaring (sDoC)	61
10.4	Certificeringen	63
10.5	OSS-licenties	66
10.5.1	Overzicht componenten	66
10.5.2	De licenties	67
10.6	Mededelingen	86

1 Veiligheid

1.1 Belangrijke veiligheidsinstructies

 <p>WAARSCHUWING: DIT APPARAAT NIET TE VEEL AAN REGEN OF VOCHT BLOOTSTELLEN OM HET RISICO OP BRAND OF ELEKTRISCHE SCHOKKEN TE BEPERKEN</p> <p>AVIS: RISQUE DE CHOC ELECTRIQUE, NE PAS OUVRIR.</p> <p>WAARSCHUWING: DE NETSTEKKER OF AC-INGANG WORDT GEBRUIKT ALS UITSCHAKELINGSAPPARAAT. DE UITSCHAKELINRICHTING MOET GEMAKKELIJK TE BEDIENEN BLIJVEN.</p> <p>WAARSCHUWING: HET APPARAAT MAG ALLEEN WORDEN AANGESLOTEN OP EEN GEAARD STOPCONTACT.</p> <p>WAARSCHUWING: OM HET RISICO OP ELEKTRISCHE SCHOKKEN TE BEPERKEN, MAG U HET DEKSEL (OF DE ACHTERKANT) NIET VERWIJDEREN, AANGEZIEN ER ZICH BINNENIN GEEN DOOR DE GEBRUIKER TE ONDERHOUDEN ONDERDELEN BEVINDEN. LAAT REPARATIES UITVOEREN DOOR GEKWALIFICEERDE TECHNICI.</p>		<p>Een bliksemflits in een gelijkbenige driehoek attendeert de gebruiker op de aanwezigheid van ongeïsoleerde gevaarlijke spanningen in het apparaat. Deze spanningen zijn voldoende groot om een risico op een elektrische schok te vormen.</p>
		<p>Een uitroepteken in een gelijkbenige driehoek attendeert de gebruiker op de aanwezigheid van belangrijke bedienings- en onderhoudsinstructies in de bij het apparaat behorende documentatie.</p>
		<p>Het sterretje in een gelijkbenige driehoek is bedoeld om de gebruiker te informeren over noodzakelijke installatie- of verwijderingsinstructies met betrekking tot het gebruik van apparatuur of hardware met betrekking tot het systeem.</p>

1. Lees en bewaar deze veiligheidsvoorschriften. Volg alle instructies en alle waarschuwingen op.
2. Download de meest recente versie van de toepasselijke installatiehandleiding van www.electrovoice.com voor installatie-instructies.



Informatie

Instructies vindt u in de Installatiehandleiding.

3. Volg alle installatie-instructies op en houd rekening met de volgende waarschuwingssignalen:



Opmerking!

Waarschuwing met aanvullende informatie. Meestal leidt het negeren van een kennisgeving niet tot schade aan de apparatuur of tot persoonlijk letsel.



Voorzichtig!

De apparatuur of andere eigendommen kunnen beschadigd raken of personen kunnen letsel oplopen als de waarschuwing wordt genegeerd.

**Gevaar!**

Gevaar van elektrische schok.

4. **Maak het apparaat alleen met een droge doek schoon.** - Verwijder de stekker van het apparaat uit het stopcontact voordat u het apparaat reinigt. Gebruik geen vloeibare schoonmaakproducten of spuitbussen.
5. **Condensatie** - Om condensatie te voorkomen; wacht enkele uren alvorens het apparaat in te schakelen wanneer dit van een koude naar een warmte ruimte is verplaatst.
6. Stel het apparaat niet bloot aan gedruppel of gespetter en plaats nooit voorwerpen die gevuld zijn met vloeistof, zoals vazen, op het apparaat.

**Gevaar!**

Stel dit apparaat niet te veel bloot aan regen of vocht om het risico op brand en elektrische schokken te beperken.

7. **Zorg dat de ventilatieopeningen niet geblokkeerd raken. Installeer dit apparaat zoals beschreven in deze handleiding.** - De eventuele openingen in de behuizing zijn bedoeld voor ventilatie, om een betrouwbare werking van het apparaat te garanderen en om het apparaat tegen oververhitting te beschermen. Sluit deze openingen niet af en plaats er geen objecten voor. Plaats dit apparaat niet in een ingebouwd systeem, tenzij er voldoende ventilatie is en de voorschriften van de fabrikant worden nageleefd.
8. Installeer dit apparaat niet in de buurt van warmtebronnen zoals radiatoren, ovens of andere apparaten die hitte voortbrengen (zoals versterkers) of in direct zonlicht.
9. Zet geen open vuur, zoals brandende kaarsen, op het apparaat.
10. **Maak uitsluitend gebruik van toebehoren en accessoires die door de fabrikant worden aanbevolen.** - Volg bij de montage van het apparaat de voorschriften van de fabrikant en gebruik een montagehulpstuk dat wordt aanbevolen door de fabrikant.
11. **Gebruik alleen wagentjes, staanders, beugels, houders of tafels die worden aanbevolen door de fabrikant of samen met het product worden aangeboden.** - Als u een wagentje gebruikt, dient u de combinatie wagentje/apparaat voorzichtig te verplaatsen om letsel door omkantelen te voorkomen. Door abrupt te stoppen, te hard te duwen of het over een ongelijke ondergrond te verschuiven kan het wagentje kantelen.

**Voorzichtig!**

Het statief wordt bij deze luidspreker niet op veiligheid beoordeeld. Controleer de specificaties van het statief om er zeker van te zijn dat het statief het gewicht van de luidspreker kan dragen.


12. Installatie en onderhoud van het systeem mogen alleen door gekwalificeerd personeel worden uitgevoerd, in overeenstemming met de geldende plaatselijke voorschriften. Bevat geen onderdelen die door de gebruiker dienen te worden onderhouden.
13. Apparaten die boven een hoogte van 2 m worden gemonteerd, kunnen wanneer ze vallen letsel veroorzaken. Er moeten voorzorgsmaatregelen worden getroffen.
14. **Onderdelen vervangen** - Als het nodig is onderdelen te vervangen, dient de onderhoudstechnicus gebruik te maken van door de fabrikant aanbevolen onderdelen of onderdelen die dezelfde eigenschappen hebben als het oorspronkelijke onderdeel. Niet-erkende onderdelen kunnen brand, elektrische schokken of andere gevaren veroorzaken.
15. **Veiligheidscontrole** - Vraag de onderhoudstechnicus na een onderhoudsbeurt of een reparatie veiligheidscontroles uit te voeren om na te gaan of het apparaat correct functioneert.

Voorzorgsmaatregelen:


- Gebruik geen Electro-Voice-luidsprekers in een omgeving waar de temperatuur lager is dan 0 °C (32 °F) of hoger dan +35 °C (95 °F).
- Electro-Voice-luidsprekers kunnen gemakkelijk geluidsdruk niveaus genereren die voldoende zijn om permanente gehoorbeschadiging te veroorzaken bij iedereen die zich binnen de normale dekkingsafstand bevindt. Vermijd langdurige blootstelling aan geluidsdruk niveaus van meer dan 90 dB. Om gehoorschade te voorkomen, moet u niet langdurig naar hoge volumenniveaus luisteren.

Ophanging:**Waarschuwing!**

Het ophangen van een voorwerp is potentieel gevaarlijk en mag alleen worden uitgevoerd door personen die een grondige kennis hebben van de technieken en voorschriften voor het ophangen van voorwerpen boven het hoofd. Electro-Voice beveelt ten eerste aan dat alle luidsprekers worden opgehangen met inachtneming van alle huidige nationale, federale, staats- en plaatselijke wetten en voorschriften. Het is de verantwoordelijkheid van de installateur om ervoor te zorgen dat de luidsprekers op een veilige manier in overeenstemming met alle vereisten worden geïnstalleerd. Wanneer luidsprekers worden opgehangen, raadt Electro-Voice ten eerste aan het systeem ten minste eenmaal per jaar te inspecteren of wanneer de wet- en regelgeving dit voorschrijft. Als een teken van zwakte of beschadigingen worden geconstateerd, moeten onmiddellijk corrigerende maatregelen worden getroffen. De gebruiker is er verantwoordelijk voor dat de muur, het plafond of de constructie in staat is om alle objecten die boven het hoofd hangen te dragen. Alle hardware die gebruikt wordt om een luidspreker op te hangen die niet geassocieerd is met Electro-Voice is de verantwoordelijkheid van anderen.

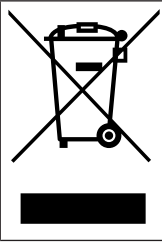
Waarschuwing!

Hang dit product niet op een andere manier op dan expliciet beschreven in deze handleiding of in de installatiegidsen van Electro-Voice. Het ophangen van welk voorwerp dan ook (luidspreker) is potentieel gevaarlijk en mag alleen gedaan worden door personen met grondige kennis van technieken, materialen en voorschriften voor het ophangen van voorwerpen boven het hoofd. Electro-Voice-luidsprekers kunnen alleen opgehangen worden met behulp van accessoires en hardware zoals beschreven in de Electro-Voice-handleidingen en installatiegidsen. **Gebruik GEEN handgrepen om de luidspreker op te hangen. Handgrepen op Electro-Voice-luidsprekers zijn alleen bedoeld voor tijdelijk transport door personen. Artikelen zoals vezeltouw, staalkabel, kabels of andere soorten materialen mogen niet worden gebruikt om de luidspreker aan de handgrepen op te hangen.** Alle hardware die gebruikt wordt om een luidspreker op te hangen die niet geassocieerd is met Electro-Voice is de verantwoordelijkheid van anderen.

Waarschuwing!

Het gebruik van niet-goedgekeurde accessoires of hulpstukken bij dit of enig ander Electro-Voice-product is naar eigen goeddunken. Het gebruik van niet-goedgekeurde accessoires of hulpstukken kan leiden tot defecten aan het product, verwondingen of de dood. De gebruiker aanvaardt alle aansprakelijkheid en de garantie kan komen te vervallen.

Oude elektrische en elektronische apparatuur



Dit product en/of deze batterij moet gescheiden van het huishoudelijk afval worden afgevoerd. Voer dergelijke apparatuur af volgens de lokale wet- en regelgeving, zodat deze opnieuw kan worden gebruikt en/of kan worden gerecycled. Dit draagt bij aan het behoud van natuurlijke grondstoffen en aan de bescherming van de volksgezondheid en het milieu.

1.2

Veiligheidsregels voor de accu en de interne lader

Veiligheidsregels voor de accu en de interne lader

1. Voordat u de Electro-Voice interne acculader gebruikt om de accu op te laden, dient u alle instructies en waarschuwingen op (1) de accu, (2) luidspreker **te lezen**.
2. Om het risico op letsel te verkleinen, dient u alleen Electro-Voice accu's op te laden die zijn gespecificeerd voor gebruik met de luidspreker. Andere soorten accu's kunnen barsten en persoonlijk letsel en schade veroorzaken.
3. Laad de accuset alleen op bij temperaturen boven 0 °C (+32 °F) en onder 35 °C (+95 °F). Vermijd het opladen van de accu's in direct zonlicht. Bewaar de luidspreker en de accuset op plaatsen waar de temperatuur niet hoger wordt dan 45 °C (113 °F). Dit is belangrijk om ernstige schade aan de accucellen te voorkomen.
4. Tenzij anders aangegeven door Electro-Voice bij gebruik van goedgekeurde accessoires, mag u de accu niet opladen in een vochtige of natte omgeving en mag u de luidspreker niet blootstellen aan regen of sneeuw terwijl deze op het lichtnet is aangesloten. Als er water in de acculader komt, kan dit elektrische schokken of brand veroorzaken.



Voorzichtig!

Gebruik in natte omgevingen altijd de meegeleverde regenhoes en/of Electro-Voice goedgekeurde regenhoesaccessoire.

5. Dompel de accuset of de luidspreker nooit onder in vloeistof van welke aard ook en laat er nooit vloeistof in komen. Bijtende of geleidende vloeistof (zoals zeewater of industriële chemische of bleekmiddelen bevattende producten, enz.) kan kortsluiting veroorzaken, wat kan leiden tot brand, persoonlijk letsel en materiële schade.
6. Bij extreem gebruik of extreme temperaturen kan de accu gaan lekken. Vermijd contact met huid en ogen. De accuvloeistof is bijtend en kan chemische brandwonden aan weefsels veroorzaken. Als de vloeistof in contact komt met de huid, was deze dan snel met water en zeep. Als de vloeistof in uw ogen komt, spoel ze dan minimaal 10 minuten met water en schakel medische hulp in.
7. Plaats de luidspreker op een vlakke, niet-ontvlambare ondergrond en uit de buurt van ontvlambare materialen als u de accuset gebruikt of oplaadt. Tapijt en andere warmte-isolerende oppervlakken blokkeren een goede luchtcirculatie, waardoor de oplader en de accuset oververhit kunnen raken. Als rook of smelten van de luidspreker of de accuset wordt waargenomen, moet u de stekker van de luidspreker onmiddellijk uit het stopcontact halen en de accuset of de luidspreker niet gebruiken. Neem onmiddellijk contact op met de klantenservice.
8. Zorg ervoor dat het snoer zo ligt dat er niet op gestapt wordt, dat er niet over gestruikeld wordt en dat het niet op een andere manier beschadigd raakt of onder druk komt te staan. Beschadigde stekker en netsnoer kunnen elektrische schokken of brand veroorzaken.

9. Ontkoppel de luidspreker door aan de stekker te trekken in plaats van aan het snoer. Gebruik de luidspreker niet met een beschadigd snoer of beschadigde stekker. Laat deze onmiddellijk vervangen. Beschadigde stekker of netsnoer kunnen elektrische schokken of brand veroorzaken.
10. Plaats de accuset niet in de luidspreker als de behuizing van de accuset gebarsten of zichtbaar beschadigd is. Het gebruik van een beschadigde accuset kan leiden tot elektrische schokken of brand.
11. Haal de luidspreker niet uit elkaar en gebruik hem niet als hij een harde klap heeft gekregen, gevallen is of op een andere manier beschadigd is. Onjuiste montage of beschadiging kan leiden tot elektrische schokken of brand.
12. Controleer voor elk gebruik de luidspreker, kabel, stekker en accuset. Niet gebruiken als u schade aantreft. Open de accuset nooit zelf, maar breng deze naar een Electro-Voice Servicecentrum en gebruik alleen originele reserveonderdelen. Een onjuiste hermontage of het gebruik van een beschadigd product kan leiden tot elektrische schokken of brand.
13. Gebruik alleen accessoires of accu's die worden aanbevolen of verkocht door Electro-Voice. Het gebruik van hulpstukken die niet worden aanbevolen, kan leiden tot elektrische schokken of brand.
14. Haal de stekker van de luidspreker uit het stopcontact voordat u deze opbergt, onderhoudt of schoonmaakt. Dergelijke preventieve veiligheidsmaatregelen verminderen het risico op elektrische schokken of brand.
15. Vervang de accuset als de gebruikstijd per lading aanzienlijk afneemt. De accuset kan het einde van zijn levensduur naderen.

Zorg voor de accu



Waarschuwing!

Houd accu's uit de buurt van metalen voorwerpen als ze niet in een luidspreker zijn geplaatst.

Plaats accu's bijvoorbeeld **NIET** in een gereedschapskist of zak met spijkers, schroeven, sleutels, enz. om kortsluiting van de aansluitingen te voorkomen. Dit kan brand of letsel veroorzaken.

GOOI ACCU'S NIET IN HET VUUR en stel ze niet bloot aan grote hitte. Ze kunnen exploderen.



Waarschuwing!

Probeer de accu niet uit elkaar te halen en verwijder geen onderdelen die uit de accu-aansluitingen steken. Dit kan leiden tot brand of letsel. Voordat u de accu weggooit, moet u

blootliggende contactpunten beschermen met zware isolatietape om kortsluiting te voorkomen.



Waarschuwing!

Gebruik de luidspreker niet in vochtige of natte omgevingen zonder de juiste installatie van de bijgeleverde weerbestendige hoes of Electro-Voice goedgekeurde regenhoes in overeenstemming met de gebruikershandleiding.

Zorg er altijd voor dat elk apparaat, kabel of instrument dat op de luidspreker is aangesloten goed beschermd is tegen vocht, goed geaard is met een aardlekschakelaar en gebruikt wordt volgens de aanwijzingen van de fabrikant.



Opmerking!

Electro-Voice-accuset

Bij gebruik van accusets die niet door Electro-Voice worden verkocht, vervalt de garantie.

**Opmerking!**

Accubeschermingsmodus

De lithium-ion-accu wordt beschermd tegen diepe ontlading door de "Accubeveiligingsmodus". Als de accu leeg is, schakelt de luidspreker over naar een accubeschermingsmodus. De accu wordt gedeeltelijk opgeladen geleverd. Laad de accu volledig op voordat u de luidspreker voor het eerst gebruikt. De lithium-ion-accu kan op elk moment worden opgeladen, zonder dat de levensduur wordt verkort. Het onderbreken van de laadprocedure beschadigt de accu niet.

**Opmerking!**

Afvoer van de accu's

Dek accu's niet af bij het huishoudelijk afval. Voer accu's alleen af via geschikte inzamelpunten en bedek de accupolen in het geval van lithiumaccu's met isolatietape of ander elektrisch isolerend materiaal. De lithium-ion-accu moet op een milieuvriendelijke manier worden verzameld, gerecycled of afgevoerd.

**Waarschuwing!**

Waarschuwing voor luchttransport

Volg alle toepasselijke voorschriften voor luchtvracht en passagiersbagage voor lithium-ion-accu's en apparaten met elektrische energie.

**Waarschuwing!**

Explosiegevaar of brandgevaar

Dit apparaat bevat een lithium-ion-accuset. Probeer de accuset niet te openen, uit elkaar te halen of te repareren om het risico op brand of brandwonden te verkleinen. De accu's niet verpletteren, doorboren, kortsluiten of in vuur of water werpen. Gebruik het apparaat alleen bij temperaturen tussen 0 °C (32 °F) en 35 °C (95 °F). Recycle of voer de verpakking op de juiste manier af.

2 Beschrijving

Hartelijk dank voor uw keuze voor een Electro-Voice luidsprekersysteem met voeding. Neem alstublieft de tijd om de handleiding te raadplegen om alle functies van uw Electro-Voice-systeem te leren kennen en optimaal gebruik te maken van de prestaties ervan.

EVERSE is een veelzijdig, gebruiksvriendelijk en compact luidsprekersysteem met accuvoeding. Hij levert professionele prestaties en is geplaatst in een robuuste, weerbestendige behuizing. EVERSE Luidsprekers leveren professionele prestaties voor muziekprestaties, spraakversterking en audioweergave. EVERSE luidsprekers maken gebruik van tientallen jaren ervaring van Electro-Voice en Dynacord op het gebied van professionele audio en elektronica, in combinatie met nieuwe technologische ontwikkelingen, om echt draagbare en volledig draadloze audio te bieden.

De EVERSE 8 maakt gebruik van een 2-weg configuratie met een 8-inch woofer. Het omvat een krachtige, titanium, ferro-vloeistofgekoelde tweeter, voorzien van een krachtige neodymiummagneet voor maximale output en een lager gewicht. De tweeter is gemonteerd op een Electro-Voice gepatenteerd SST-ontwerp met constante richtingsgevoeligheid, dat een uitzonderlijk hoge SPL produceert met een gelijkmatige dekking van 100° x 100° en een verbeterde akoestische afstemming en basweergave.

De EVERSE 12 maakt gebruik van een 2-wegconfiguratie met een 12-inch woofer en een zeer efficiënte titanium compressiedriver, gemonteerd op Electro-Voice's gepatenteerde SST-baffle. Hij produceert 5 dB hogere SPL met een dekking van 100° x 60° en een diepere bas dan de EVERSE 8. De robuuste polypropyleen behuizing is voorzien van een weerbestendige afdekking voor het ingangsgedeelte, waardoor de luidspreker voldoet aan de IP43-classificatie (spatwater- en lichte regenbestendig) voor gebruik op batterijvoeding en Bluetooth®-streaming. De verkrijgbare regenhoes biedt extra weerbestendigheid en bescherming wanneer dat nodig is.

EVERSE luidsprekers zijn voorzien van Electro-Voice's QuickSmart DSP en worden **AANGEDREVEN DOOR DYNACORD**, met een ingebouwde 4-kanaals digitale mixer met FX, feedbackonderdrukking en ducking-functies. De luidsprekers zijn voorzien van een speciaal ontworpen, volledig voor audiogebruik geoptimaliseerde accu met hoge capaciteit. De accu levert meer dan voldoende stroom om de show te voltooien, inclusief een 12 V DC-accessoirepoort voor het voeden van RE3- of R300-draadloze microfoonsystemen.

Zowel EVERSE 8 en EVERSE 12 zijn verkrijgbaar in wit en zwart.

2.1 Beknopte informatie

De volgende tabel geeft een overzicht van producten in een EVERSE-familie, met CTN (Commercial Type Number) en identificerende productnaam OMSCHRIJVING.

CTN	Beschrijving
EVERSE8-US	8" 2-wegluidsprekeraccu zwart VS
EVERSE8-EU	8" 2-wegluidsprekeraccu zwart EU
EVERSE8-W	8" 2-wegluidsprekeraccu wit VS&EU
EVERSE8-TRAY-B	Houder voor EVERSE 8, 12 V DC-kabel zwart
EVERSE8-TRAY-W	Houder voor EVERSE 8, 12 VDC kabel wit
EVERSE8-RAINCVR	Regenbestendige hoes voor EVERSE 8
EVERSE8-TOTE	Gevoerde draagtas voor EVERSE 8
EVERSE-BAT-B	Accupack, EVERSE, zwart
EVERSE-BAT-W	Accupack, EVERSE, wit

CTN	Beschrijving
EVERSE12-US	12" 2-wegluidsprekeraccu zwart VS
EVERSE12-EU	12" 2-wegluidsprekeraccu zwart EU
EVERSE12-W	12" 2-wegluidsprekeraccu wit VS&EU
EVERSE12-TRAY-B	Houder voor EVERSE 12, 12 V DC-kabel, zwart
EVERSE12-TRAY-W	Houder voor EVERSE 12, 12 VDC kabel, wit
EVERSE12-RAINCVR	Regenbestendige hoes voor EVERSE 12
EVERSE-DUFFEL	Gevoerde duffeltas voor EVERSE

2.2

Systemfuncties

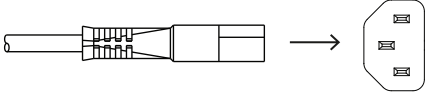
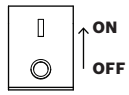

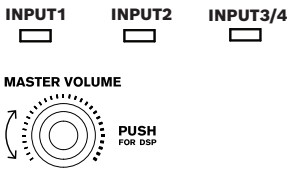
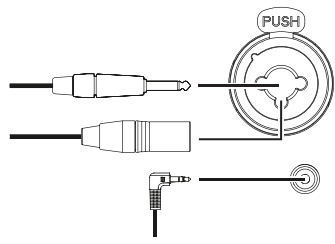

- **Verwijderbare en vervangbare accu met lange gebruiksduur**
De EVERSE accu biedt meer dan 6 uur ononderbroken muziekweergave op maximaal volume, of meer dan 12 uur bij een gemiddeld geluidsniveau van 95 dB SPL (EVERSE 8) en 100 dB SPL average (EVERSE 12). EVERSE luidsprekers beschikken over geïntegreerde energiebesparende functies om de levensduur van de accu te verlengen wanneer er geen signaal aanwezig is. De 12 V DC-aansluiting op de EVERSE luidsprekers kan worden gebruikt om een draadloze microfoonontvanger, zoals de Electro-Voice RE3 of R300.
- **Output op professioneel niveau en Electro-Voice-geluidskwaliteit**
De EVERSE 8 is uitgerust met een 8-inch woofer met SST-poort en een 1-inch titanium dome-tweeter die een maximale geluidsdruk van 121 dB produceert en een frequentiebereik heeft van 50 Hz tot 20 kHz. De EVERSE 12 is uitgerust met een 12-inch woofer met SST-poort en een 1-inch titanium compressiedriver die een maximale geluidsdruk van 126 dB produceert en een frequentiebereik heeft van 45 Hz tot 20 kHz. De EVERSE 8 heeft een door een golfgeleider gevormde dekking van 100° x 100° (H x V), en de EVERSE 12 heeft een door een golfgeleider gevormde dekking van 100° x 60° (H x V). Zowel EVERSE 8 als EVERSE 12 beschikken over twee monitorhoeken (25° en 55°) die in elke situatie de juiste dekking en positie garanderen.
- **Gemakkelijk te gebruiken met de QuickSmart Mobile-app en de intuïtieve gebruikersinterface van Electro-Voice**
EVERSE luidsprekers zijn voorzien van Electro-Voice's intuïtieve QuickSmart DSP met een enkele encoder en drukknopinterface voor een eenvoudige en snelle installatie. EVERSE luidsprekers kunnen via Bluetooth® worden gekoppeld aan een mobiel apparaat waarop de QuickSmart Mobile-app is geïnstalleerd, zodat alle audiofuncties eenvoudig op afstand kunnen worden bediend. Met de QuickSmart Mobile-app kunnen maximaal zes luidsprekers in elke gewenste combinatie worden gekoppeld en gegroepeerd, inclusief de EVERSE, ELX200 powered-serie en de EVOLVE serie.
- **Hoogwaardige stereo Bluetooth® streaming**
EVERSE luidsprekers zijn voorzien van Bluetooth®-streaming. Twee EVERSE luidsprekers kunnen worden gekoppeld voor true wireless stereo (TWS) streaming vanaf een mobiel apparaat.
- **POWERED BY DYNACORD met ingebouwde digitale 4-kanaals mixer**
EVERSE luidsprekers zijn voorzien van een ingebouwde 4-kanaals mixer met FX, EQ, automatische feedbackonderdrukking en ducking-functies. De mixer is voorzien van twee XLR/TRS-combo-aansluitingen, inclusief 48V fantoomvoeding op **INPUT 1** (XLR) en Hi-Z-compatibiliteit op **INPUT 2** (TRS). De mixer beschikt tevens over stereo Bluetooth® en 3,5 mm-aansluitingen.



- **Auto-Stand-by**
EVERSE luidsprekers bieden een instelbare automatische stand-by-functie. Hierdoor wordt de gebruiksduur van de accu verlengd als de luidspreker niet wordt gebruikt. De standaardwaarde is 15 minuten. De luidspreker kan opnieuw worden geactiveerd voor volledige werking door op een knop op het paneel of met de app te drukken.
- **Robuust en aantrekkelijk industrieel ontwerp**
Beide modellen zijn voorzien van een gemakkelijk te dragen handvat met zacht rubber, en de EVERSE 12 heeft een extra handvat aan de zijkant voor nog meer draagbaarheid. Hoewel de EVERSE 8 groter is dan de EVERSE 12 is hij een van de lichtste 12-inch luidsprekers in zijn klasse en weegt hij minder dan 14 kg (29,8 lb). Zowel EVERSE 8 als EVERSE 12 zijn waterbestendig volgens IP43 met de meegeleverde weerbestendige ingangsklep.

2.3

Snel instellen

De luidspreker instellen:

Stap	Illustratie
1. Sluit de netvoedingskabel aan op een geaard stopcontact en op de MAINS IN om ervoor te zorgen dat de accu voldoende is opgeladen. Opmerking: Het wordt aanbevolen om de luidspreker bij het eerste gebruik 24 uur lang aangesloten te laten en op te laden.	
2. Schakel de voeding in op ON .	
3. Stel het volume (VOL) in op 0 dB met de knop MASTER VOL .	
4. Druk op de softkey voor invoerselectie voor INPUT 1 of INPUT 2 indien u een XLR- of 1/4-inch (6,35 mm) kabel gebruikt, of druk op de softkey voor invoerselectie voor INPUT 3/4 als u Bluetooth of een 3,5 mm mini-jack gebruikt. Gebruik de knop MASTER VOL om het INPUT LEVEL aan te passen naar MUTE .	
5. Sluit een audiobron met een XLR-, TRS- of TS-kabel aan op INPUT 1 , INPUT 2 of een mini-jack van 3,5 mm op INPUT 3/4 . Zorg dat de audiobron is ingesteld op MUTE of op een laag niveau voordat u verbinding maakt. Nadat de verbinding tot stand is gemaakt, kunt u de uitgang van de bron tot een redelijk niveau verhogen.	
6. Pas de instelling voor INPUT LEVEL aan tot de signaalpieken net onder het maximumniveau liggen of totdat de gewenste uitgang wordt	

<p>bereikt. Als PK (PEAK) wordt aangegeven, moet u het niveau omlaag draaien totdat de PK-indicatie verdwijnt. Druk nogmaals op de softkey voor ingangsselectie om het kanaalmenu af te sluiten.</p>	<p>INPUT1 INPUT2 INPUT3/4</p> 
<p>7. Gebruik de knop MASTER VOL om het volume (VOL) aan te passen totdat u de gewenste volume voor de luidspreker hebt.</p>	<p>MASTER VOLUME</p> 

3 De QuickSmart Mobile-app koppelen

De EV QuickSmart Mobile-app voor tablets en smartphones kan worden gedownload via de Apple App Store en de Google Play Store.

Download de app en controleer deze voor de nieuwste firmware-updates om te profiteren van optimale audioprestaties en maximale controle over het systeem.



Opmerking!

De EV QuickSmart Mobile-app is ontworpen om alleen luidsprekers van Electro-Voice met Bluetooth®-besturingsfunctionaliteit te vinden.

De EV QuickSmart Mobile-app geeft geen andere soorten Bluetooth®-apparaten weer, zoals telefoons, laptops, tablets of headsets.

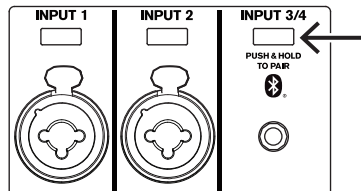
Controleer het volgende voordat u de EV QuickSmart Mobile-app koppelt aan Electro-Voice luidsprekers:

1. Zorg ervoor dat Bluetooth® is ingeschakeld op de smartphone of tablet.
2. Zorg ervoor dat de koppelingsmodus is ingeschakeld op de luidspreker.

De luidspreker in de koppelingsmodus zetten voor zowel de besturing als de streaming:

1. Houd **INPUT 3/4** ingedrukt totdat **Pairing Mode On (Koppelingsmodus ingeschakeld)** en de 4-cijferige ID op het LCD-scherm wordt weergegeven.

De koppelingsmodus kan via het LCD-menu worden ingeschakeld om afzonderlijk te kunnen bedienen én streamen.



2. Navigeer naar het Bluetooth®-instellingenmenu van uw mobiele apparaat, zoek naar de EVERSE luidspreker met het bijbehorende 4-cijferige ID en zorg ervoor dat uw mobiele apparaat aan de luidspreker is gekoppeld.
Op deze wijze wordt het mobiele apparaat aan de EVERSE luidspreker gekoppeld voor audiostreaming.
3. Ga naar de volgende stap om te koppelen voor bediening.



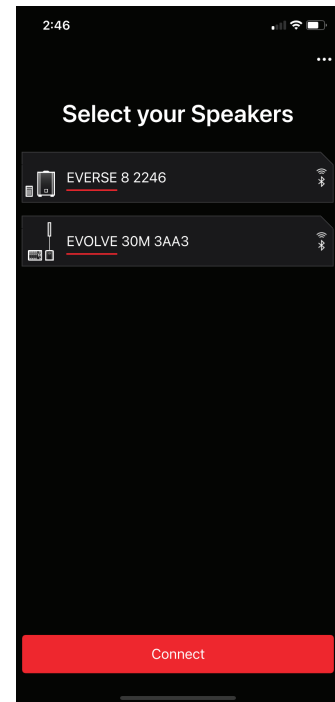
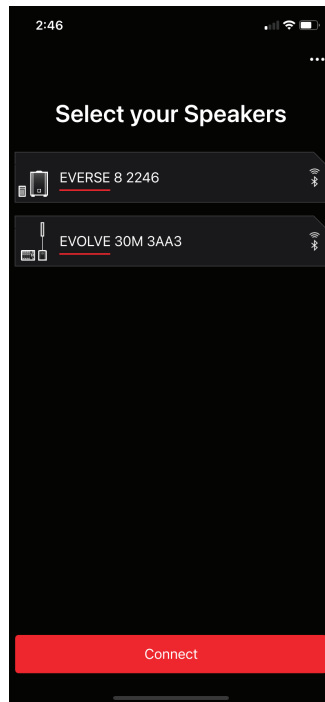
Opmerking!

Zorg dat locatieservices zijn toegestaan voor Android-apparaten. Electro-Voice verzamelt en volgt geen locatiegegevens of persoonlijke gegevens van de gebruiker, en slaat deze dus ook niet op.

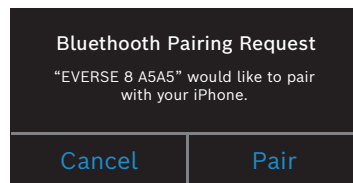
Eerste keer koppelen

1. Open de EV QuickSmart Mobile-app. 

2. **Select your Speakers (Selecteer uw luidsprekers)** wordt op het scherm weergegeven.
De EV QuickSmart Mobile-app zoekt naar beschikbare Bluetooth®-compatibele Electro-Voice luidsprekers.
De beschikbare luidsprekers worden op het scherm weergegeven.
3. Tik op de luidspreker die u wilt koppelen met de app.
De geselecteerde luidspreker wordt onderstreept om de selectie te bevestigen.
4. Herhaal de vorige stap tot alle benodigde luidsprekers zijn geselecteerd.
5. Tik op de knop **CONNECT**.



6. De app maakt verbinding met de geselecteerde luidspreker.
U krijgt van iOS/iPadOS/Android een koppelingsbericht voor elk apparaat.
7. Tik op **PAIR** op het apparaat om de koppeling met de luidsprekers te accepteren.
De app kan maximaal zes luidsprekers aansluiten.



Volgende koppelingen

Extra luidsprekers koppelen aan de EV QuickSmart Mobile-app:

1. Tik op het pictogram van de EV QuickSmart Mobile-app. 

2. **Select your Speakers (Selecteer uw luidsprekers)** wordt op het scherm weergegeven.
De EV QuickSmart Mobile-app zoekt naar beschikbare Electro-Voice-luidsprekers met Bluetooth®-functionaliteit. De beschikbare luidsprekers staan op het scherm.
3. Tik op de luidspreker die u wilt koppelen met de app.
De geselecteerde luidspreker wordt onderstreept om de selectie te bevestigen.
4. Herhaal de vorige stap tot alle benodigde luidsprekers zijn geselecteerd.
5. Tik op de knop **CONNECT**.
De app wordt aangesloten op de gewenste luidspreker.
De app kan maximaal zes luidsprekers aansluiten.

4 Bediening

4.1 Installatie en opladen van accupack

EVERSE luidsprekers worden vooraf geïnstalleerd met een Li-Ion accupack met hoge capaciteit. Laad de accu 24 uur vóór het eerste gebruik op om te garanderen dat de maximale batterijduur en -levensduur gegarandeerd zijn.


Accu opladen:

- ▶ Sluit **MAINS IN** aan terwijl de accu in de EVERSE luidspreker is geïnstalleerd.

Na de eerste volledige oplading zijn de verwachte oplaadtijden van de accu als volgt:

- 4 uur of minder zonder signaal en de luidspreker uitgeschakeld.
- 6 uur of minder met de luidspreker ingeschakeld waarbij audio met een hoog volume wordt afgespeeld.

Het LCD-scherm toont  CHARGING terwijl de accu wordt opgeladen en de voeding is uitgeschakeld.

Het LCD-scherm toont  FULL wanneer de accu volledig is opgeladen.

Opmerking!

Zelfontlading accu



Alle Li-Ion-accu's worden over een langere periode (enkele maanden) vanzelf ontladen. Als een accu langere tijd niet wordt opgeladen, kan de accu volledig ontladen worden. Het volledig opladen kan langer duren dan normaal. In dat geval moet u de accu volledig opladen voordat u de accu gaat gebruiken. Dit duurt 24 uur.

Inspecteer uw luidspreker en accu maandelijks en laad de accu op. Hierdoor blijft de accu langer geladen en wordt de levensduur verlengd.

Opmerking!

Gebruiksduur van de accu

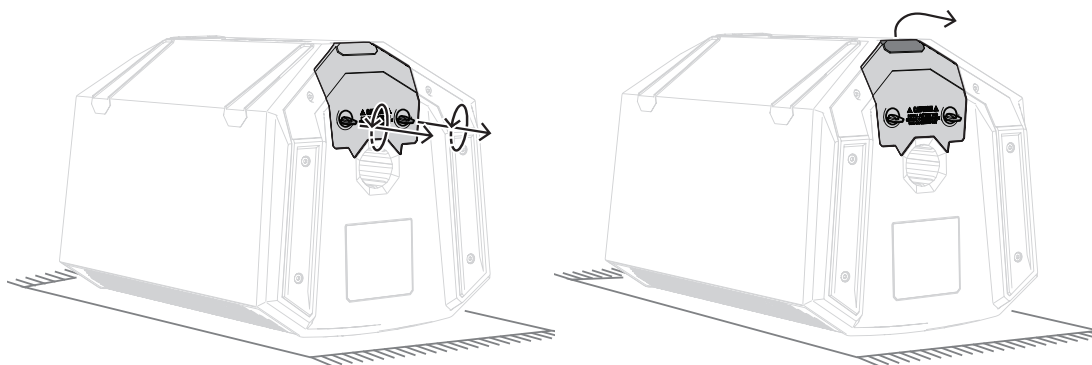


Als externe apparaten voeding gebruiken via de DC-aansluiting, USB-aansluiting en/of fantoomvoeding, neemt de gebruiksduur van de accu af, afhankelijk van het benodigde vermogen. Bij een normale gang van zaken kan de totale gebruiksduur met 25 % tot 50 % afnemen. De resultaten van de gebruiker kunnen variëren.

Andere factoren, zoals het uitgangsniveau, het bronmateriaal, de omgevingstemperatuur en het aantal keren dat een accu is ontladen, zijn ook van invloed op de gebruiksduur van lithium-ion-accusystemen.

De accu verwijderen en opnieuw installeren voor inspectie of vervanging:

1. Plaats het luidspreker met het rooster omlaag en met de accuklep naar u gericht op een vlakke, niet-krassende ondergrond, zoals een werkbank met een rubberen mat.
2. Draai de schroeven met de twee vingertabjes volledig los door ze tegen de klok in te draaien.
3. Haal het accupack voorzichtig los door het stevig met de vingers te omklemmen en uit de luidspreker te schuiven.



4. Om het accupack opnieuw te installeren, volgt u de vorige stappen in het omgekeerde.

**Opmerking!**

Zorg dat de accuklep volledig is teruggeschoven voordat u de schroeven met de vingertabjes vastdraait. Draai de schroeven met de vinger vast tot ze goed vastzitten. Draai ze niet al te stevig vast. Dit kan schade veroorzaken.

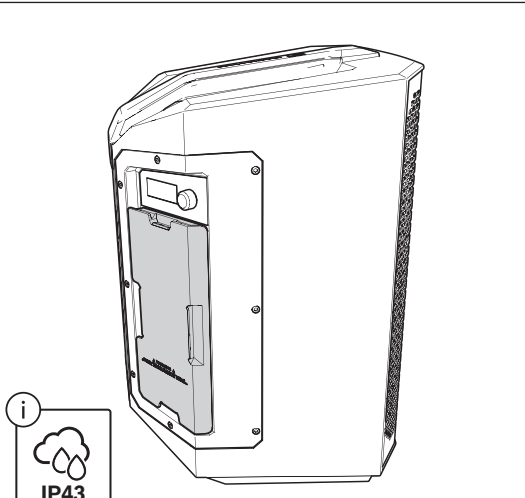
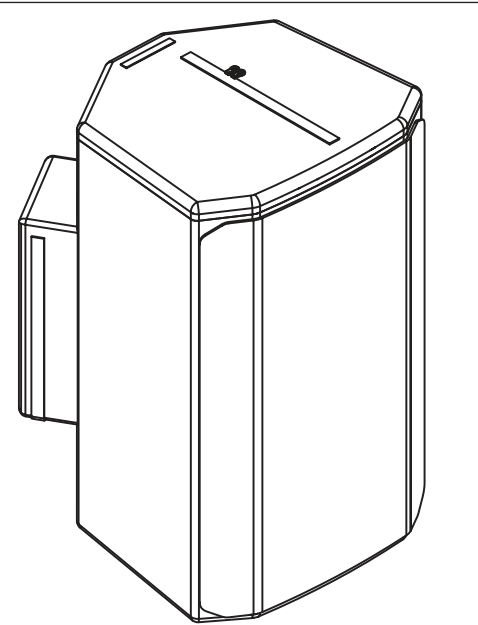
4.2

Weerbestendigheid

Wanneer de weerbestendige afdekking voor het ingangsgedeelte wordt geïnstalleerd, is de EVERSE luidspreker weerbestendig volgens de IP 43-normen, maar niet waterbestendig. De weerbestendigheid kan afnemen door beschadiging, reparatie, onjuiste demontage en regelmatige slijtage. Inspecteer de EVERSE en de accessoires altijd voor en na elk gebruik. Laat de luidspreker en componenten drogen voordat u deze tijdelijk wegzet of tussen gebruiksmomenten.

De EVERSE luidspreker met de geïnstalleerde weerbestendige ingangskap mag alleen tijdelijk worden gebruikt in natte of vochtige omgevingen. Het is niet de bedoeling dat de luidspreker gedurende langere tijd continu wordt blootgesteld aan vocht. Stel de luidspreker niet bloot aan zout water, zout sproeiwater of chloor en gebruik de luidspreker niet in omgevingen met veel chloor.

De luidspreker veilig gebruiken in natte en vochtige omgevingen:

 <p>Gebruik de weerbestendige ingangskap als u de accu gebruikt en Bluetooth®-streaming en -bediening toepast. Raadpleeg <i>Installatie van de weerbestendige ingangskap</i>, pagina 22.</p>	 <p>Gebruik het Electro-Voice goedgekeurde regenbestendige accessoire als u de luidspreker op het stroomnet aansluit, of als een van de I/O-aansluitingen nodig zijn. Raadpleeg de gebruikershandleiding van de accessoire voor een juiste installatie en gebruik van een regenbestendige kap.</p>
---	--



Waarschuwing!

Gebruik alleen EVERSE producten zoals expliciet genoemd in dit hoofdstuk. Anders kan het product defect raken of ernstig letsel veroorzaken.

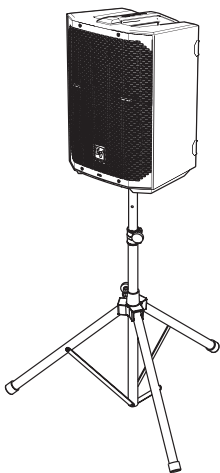
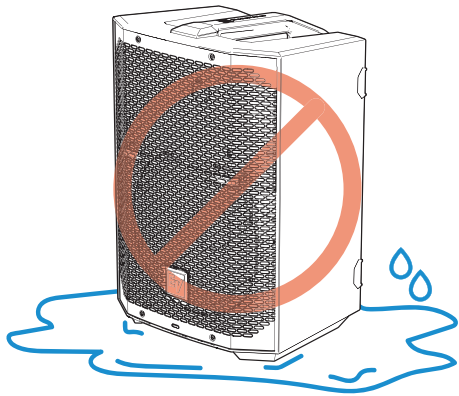
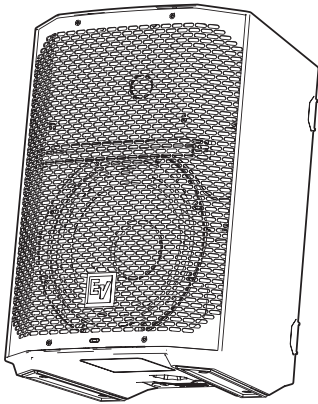
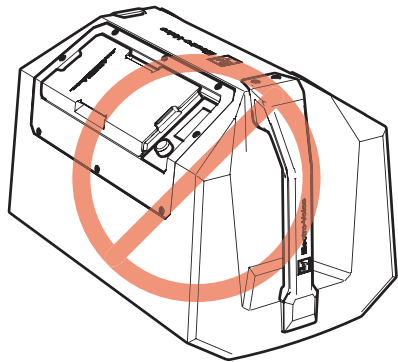


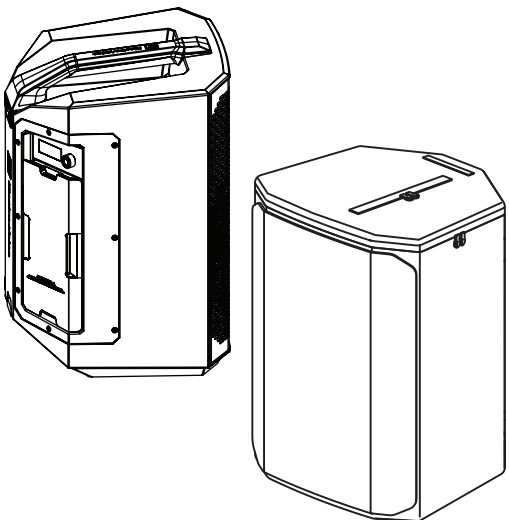

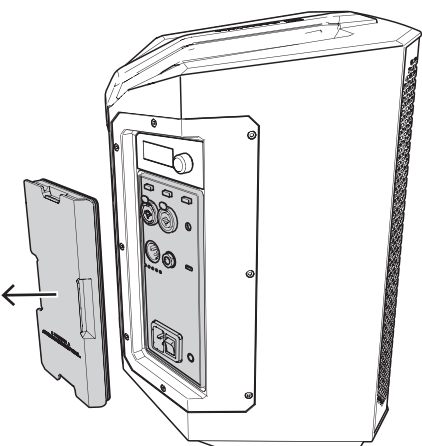
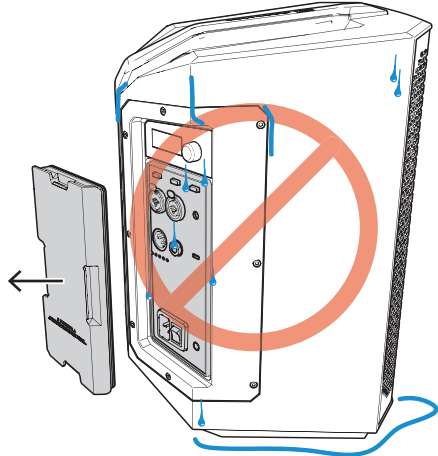
Waarschuwing!

Gebruik alleen goedgekeurde Electro-Voice accessoires.

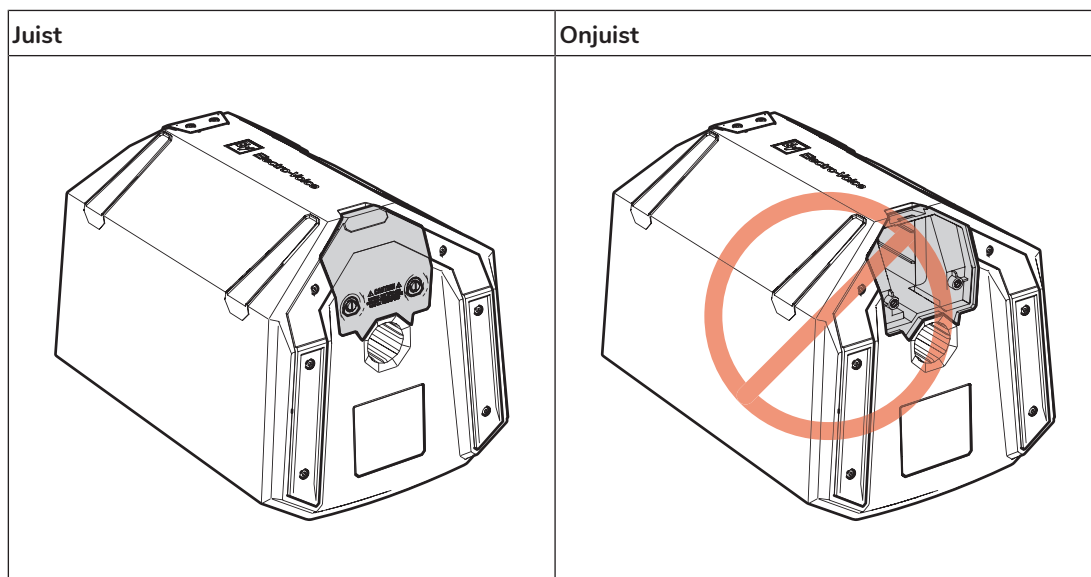
De luidspreker gebruiken in natte of vochtige omgevingen

Juist	Onjuist
Plaats de luidspreker op een hoog niveau, op een stabiel oppervlak of op een statief.	Plaats de luidspreker NIET in een plas of stilstaand water.

<p>Juist</p> 	<p>Onjuist</p> 
<p>Oriënteer de luidspreker altijd rechtop, in de modus KICKBACK of MONITOR.</p> 	<p>Plaats de luidspreker NIET ondersteboven en ook niet op het amp-paneel om binnendringen van water te voorkomen.</p> 
<p>Juist</p> <p>Gebruik altijd de meegeleverde weerbestendige ingangskap (zie <i>Installatie van de weerbestendige ingangskap</i>, pagina 22) of het goedgekeurde regenbestendige Electro-Voice accessoire in natte of vochtige omgevingen.</p>	<p>Onjuist</p> <p>Gebruik de EVERSE luidspreker NIET in natte of vochtige omgevingen zonder de weerbestendige ingangskap of het regenbestendige accessoire.</p>

Juist	Onjuist
	
<p>Maak het product en de weerbestendige ingangskap na gebruik goed droog voordat u de kap verwijdert.</p> 	<p>Verwijder de weerbestendige ingangskap NIET als deze nat is. In dat geval kan er water binnendringen in het IO-paneel.</p> 

Juist	Onjuist
<p>Zorg altijd dat de accu goed is geïnstalleerd wanneer deze in een natte of vochtige omgeving werkt.</p>	<p>Gebruik het apparaat NIET in natte of vochtige omgevingen wanneer de accu niet is geïnstalleerd. Dit kan ertoe leiden dat de accuumte vochtig wordt.</p>



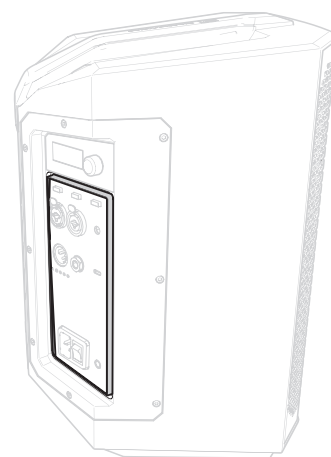
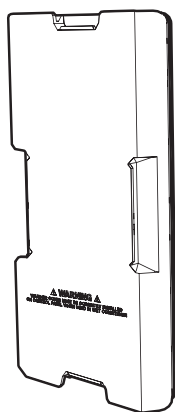
4.3

Installatie van de weerbestendige ingangskap

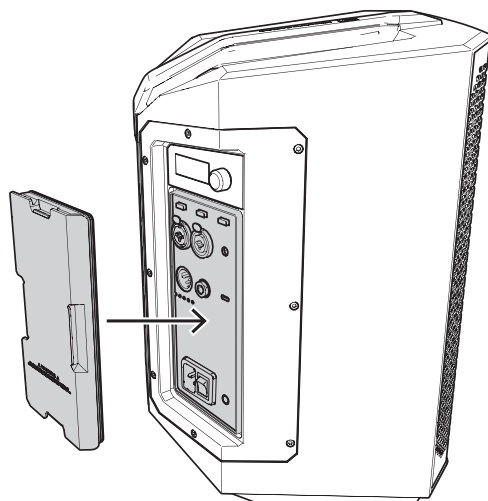
De weerbestendige ingangskap moet worden geïnstalleerd wanneer de EVERSE luidspreker wordt gebruikt in natte of vochtige omstandigheden. Als de kap is geïnstalleerd, is de EVERSE luidspreker waterbestendig volgens de IP43-normen. Met de weerbestendige ingangskap kunt u de EVERSE luidspreker met accuvoeding gebruiken en Bluetooth®-audiostreaming en -bediening toepassen.

De weerbestendige ingangskap installeren:

1. Zorg ervoor dat de weerbestendige ingangskap volledig intact, droog en schoon is en dat ook het afsluitrubber in goede staat is.
2. Zorg ervoor dat het ingangspaneel op de EVERSE luidspreker droog en schoon is en dat het gebied rondom de ingangconnectoren droog en stofvrij is voor een goede afdichting.

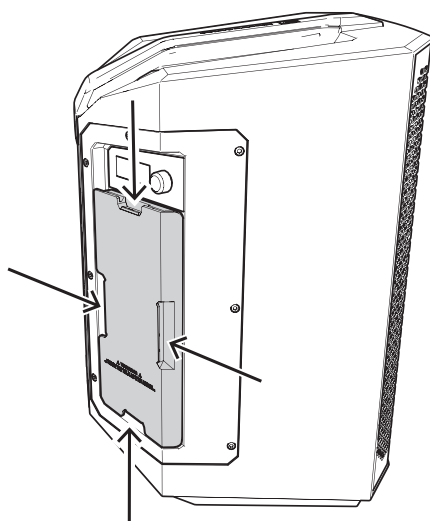


3. Zet de luidspreker aan.
4. Installeer de weerbestendige ingangskap door deze stevig aan te drukken, zodat de rubberen afsluiting volledig past in de bijbehorende gleuf op het ingangspaneel van de versterker. De weerbestendige ingangskap sluit naadloos aan op de naastgelegen panelen van de luidspreker.



De weerbestendige ingangskap verwijderen:

- ▶ Trek de kap voorzichtig en gelijkmatig los aan de hendels.



4.4

Statief- of mastmontage

EVERSE luidsprekers kunnen op een statief of op een paal boven een subwoofer worden gemonteerd.

Een luidspreker monteren op een statief



Voorzichtig!

Het statief wordt bij deze luidspreker niet op veiligheid beoordeeld. Controleer de specificaties van het statief om er zeker van te zijn dat het statief het gewicht van de luidspreker kan dragen.

Luidspreker op een statief monteren:

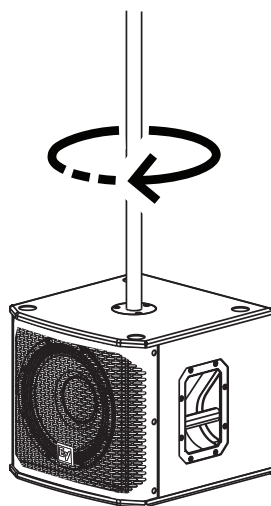
1. Plaats het statief op een vlakke en stabiele ondergrond.
 - Trek de poten van het statief volledig uit.
 - Breng de structurele integriteit van het statief niet in gevaar door het statief te hoog te maken.

- Probeer niet meer dan één luidspreker te monteren op een statief dat is ontworpen voor één luidspreker.
2. Til de luidspreker met twee handen op.
 3. Plaats de masthouder aan de onderkant van de luidspreker op de mast.
 4. Stel de locatie van de luidspreker in op **TRIPOD** in het DSP-bedieningsmenu.

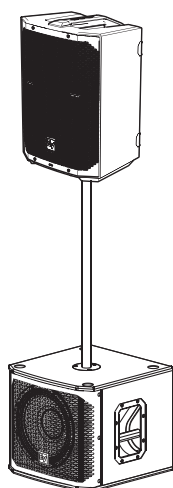
Een luidspreker op een mast monteren

Luidspreker op een paal monteren:

1. Plaats de subwoofer op een vlakke en stabiele ondergrond.
2. Plaats de M20-schroefdraadmast in de combomasthouder aan de bovenkant van de subwoofer.
3. Draai de M20-schroefdraadmast met de klok mee om de mast aan de subwoofer te bevestigen.



4. Til de luidspreker met twee handen op.
5. Stel de locatie van de luidspreker in op **TRIPOD** in het DSP-bedieningsmenu.
6. Selecteer de bijbehorende instelling **SUB (X-OVER)** voor uw subwoofer.



Opmerking!

Selecteer **LOCATION TRIPOD** in het menu of de app voor het beste geluid.

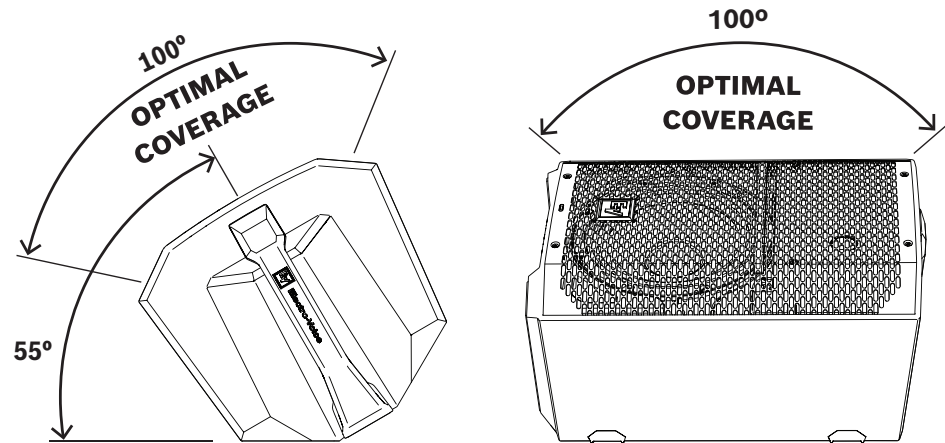
4.5 Vloermonitor en kickback

EVERSE luidsprekers kunnen worden gebruikt als vloermonitor of in kickback-positie door de luidspreker op een van de twee geïntegreerde monitorhoeken te plaatsen.

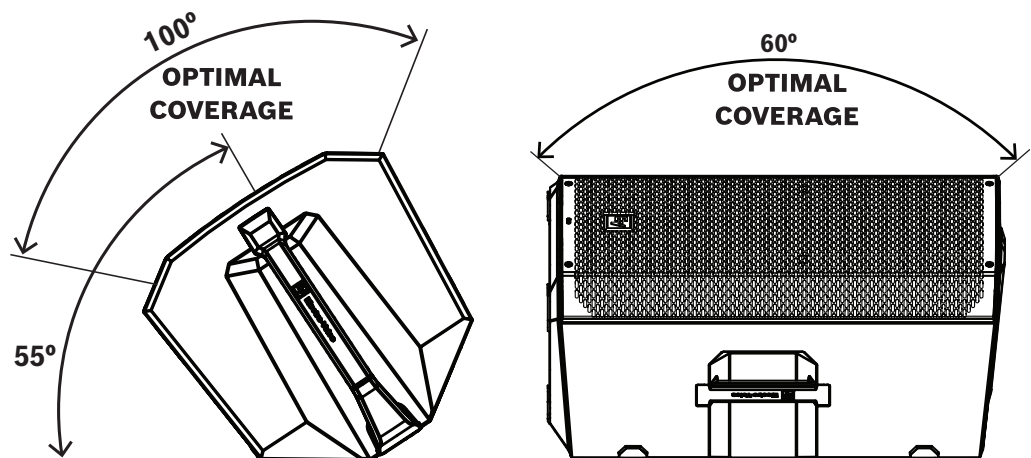
Luidspreker instellen als vloermonitor

Een luidspreker opstellen als vloermonitor:

1. Plaats de luidspreker op een vlakke en stabiele ondergrond.
2. Leg kabels veilig aan om letsel bij artiesten, productiemedewerkers en toeschouwers te voorkomen.
3. Stel de locatie van de luidspreker in op **MONITOR** in het DSP-bedieningsmenu.



Afbeelding 4.1: Optimale EVERSE 8 dekking in monitorpositie (zijaanzicht links en vooraanzicht rechts)

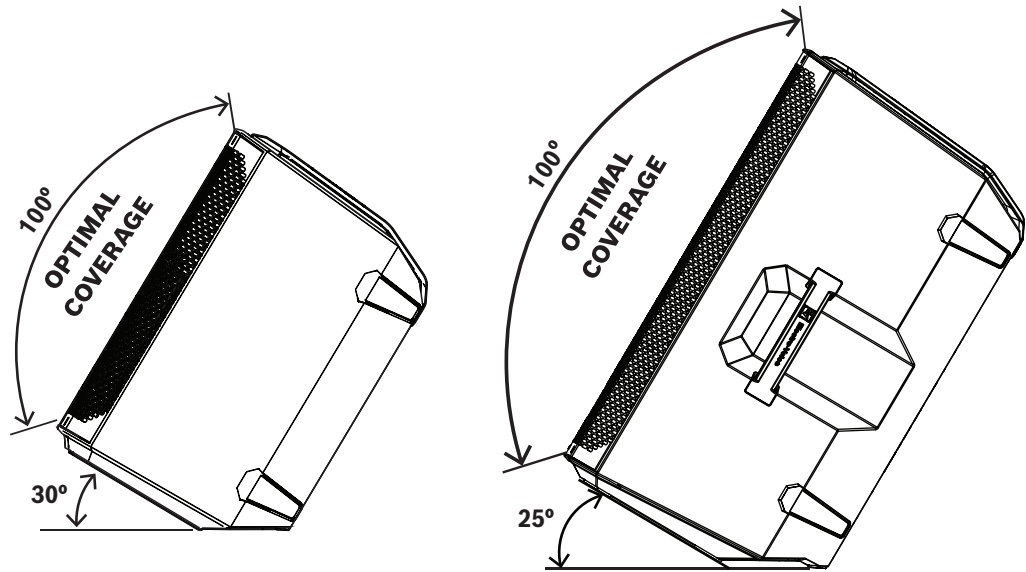


Afbeelding 4.2: Optimale EVERSE 12 dekking in monitorpositie (zijaanzicht links en vooraanzicht rechts)

Luidspreker instellen voor kickback-positie

Luidspreker instellen voor kickback-positie:

1. Plaats de luidspreker op een vlakke en stabiele ondergrond.
2. Kantel de luidspreker naar achteren zodat deze stevig in de kickback-positie rust.
3. Leg kabels veilig aan om letsel bij artiesten, productiemedewerkers en toeschouwers te voorkomen.
4. Stel de locatie van de luidspreker in op **KICKBACK** in het DSP-bedieningsmenu.



Afbeelding 4.3: Optimale EVERSE 8 en EVERSE 12 dekking in kickback-positie

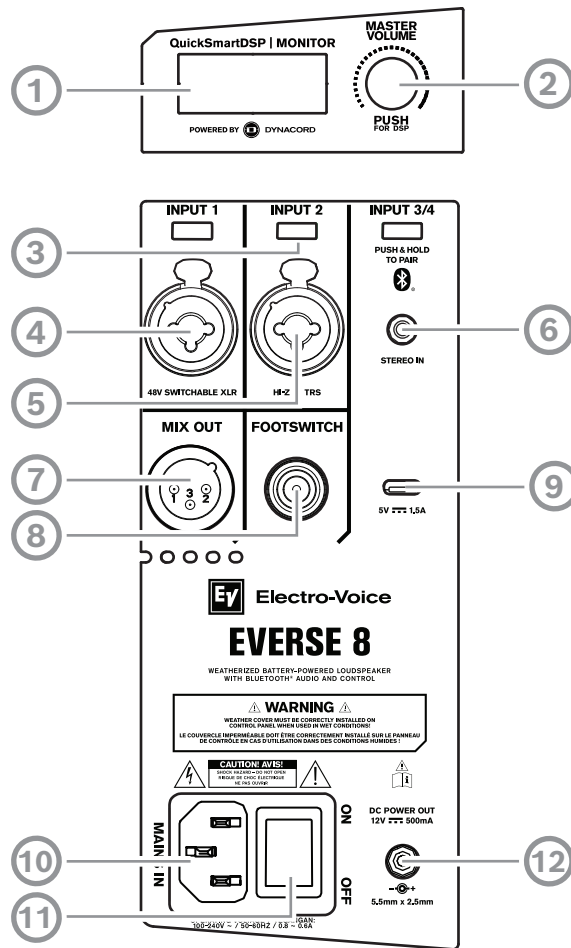
5 DSP van versterker

5.1 DSP-bedieningselementen van de versterker

De versterker beschikt over een combinatie van regelaars en aansluitingen zodat u verzekerd bent van een zeer veelzijdig luidsprekersysteem.

Bedienings- en monitoringinterface voor luidsprekers

Deze DSP-menuselecties zijn beschikbaar voor de EVERSE.



Afbeelding 5.1: Luidsprekerversterkerpaneel

1. **LCD** - interface voor DSP-besturing en -monitoring.
2. **MASTER VOL** - Hiermee stelt u het geluidsniveau in en navigeert u door het DSP-bedieningsmenu.
DSP - Blader door het menu en selecteer de beschikbare opties. Druk op de knop **MASTER VOL** om het DSP-bedieningsmenu te openen.
3. **Softkeys voor ingangskeuze** - Druk op de softkey om de ingang te selecteren en toegang te krijgen tot het DSP-bedieningsmenu voor het kanaal. Druk een tweede keer op de softkey om het kanaal te deselecteren en terug te gaan naar het DSP-hoofdmenu.
4. **INPUT 1** - Gebalanceerde ingang voor het aansluiten van signaalbronnen zoals mengconsoles, instrumenten of microfoons. Aansluitingen kunnen worden gemaakt met behulp van ¼-inch TRS- of XLR-connectoren. De XLR-connector kan worden geselecteerd voor fantoomvoeding van 48 V.

5. **INPUT 2** - Gebalanceerde ingang voor de aansluiting van ingangsbronnen zoals mengconsoles, of microfoons via XLR-connector of Hi-Z-instrumentaansluiting via TRS.
6. **INPUT 3/4** - Bluetooth® stereo-ingang voor audio-streaming of analoge stereo-ingang via 3,5 mm mini-jack.
7. **MIX OUT** - XLR-uitgang verzendt de mix van alle ingangssignalen of het stereo-L- of stereo R-signaal naar een andere luidspreker of subwoofer.
8. **FOOTSWITCH** - ¼-inch TRS-connector voor aansluiting van voetschakelaarbediening om FX aan/uit te schakelen.
9. **Laadpoort van mobiel apparaat** - Laadoptie (5 V en 1,5 A) voor mobiele apparaten.
10. **MAINS IN** - AC-aansluiting wordt tot stand gebracht via een IEC-connector.
11. **POWER** - Schakelaar voor het **in-** of **uitschakelen** van de luidspreker. Het LCD-scherm licht op wanneer de voeding wordt **ingeschakeld**. Dit gebeurt na ongeveer 3 seconden.
12. **DC POWER OUT** - DC voedingsuitgangaansluiting voor gebruik met de DC-voedingskabel (5,5 mm buitendiameter en 2,5 mm binnendiameter), meegeleverd met de EVERSE-TRAY accessoire. De DC POWER OUT-aansluiting kan een draadloze microfoonontvanger van voeding voorzien, zoals bijvoorbeeld de Electro-Voice RE3- of R300 draadloze microfoonontvanger. Hierbij biedt een centrale pen met positieve lading een vermogen van 500 mA of minder bij 12 volt DC.



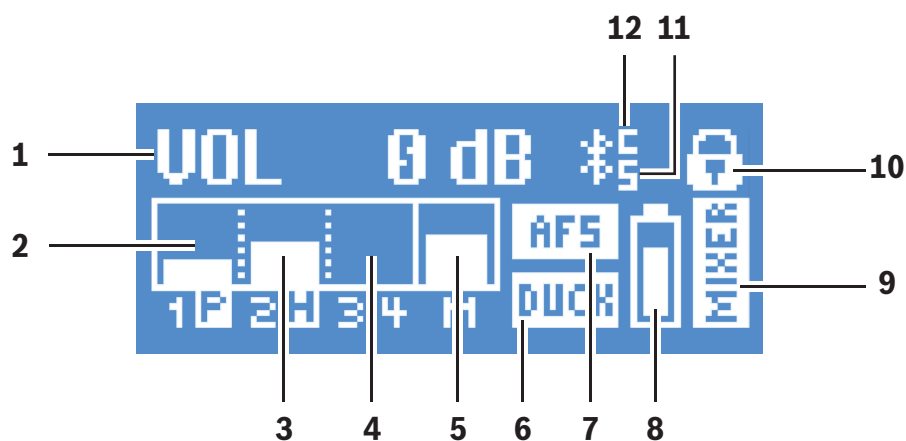
Waarschuwing!

De DC-aansluiting is een voedingsuitgang. **DIT IS GEEN LAADPOORT. SLUIT GEEN DC-spanningsadapter aan, en probeer niet om de accu van de EVERSE luidspreker via deze connector op te laden.** Dit kan de luidspreker beschadigen waardoor de garantie mogelijk komt te vervallen.

5.2

Staatstatus

Normaal



1. **VOL** - Geeft de master-versterking van het systeem in dB aan. Het bereik ligt tussen -80 dB en +10 dB, in stappen van 1 dB.
2. **INPUT 1** - De VU-meter geeft het signaalniveau van INPUT 1 weer in de INPUT 1-connector van de versterker. Als **P** wordt getoond, is de fantoomvoeding van 48 V is ingeschakeld.
3. **INPUT 2** - De VU-meter geeft het signaalniveau van INPUT 2 weer in de INPUT 2-connector van de versterker. Als **H** wordt getoond, is er een Hi-Z-instrumentaansluiting is op de INPUT 2 TRS-connector.
4. **INPUT 3/4** - De VU-meter geeft het signaalniveau van INPUT 3/4 weer in de versterker. Dit is het signaal via ofwel de Bluetooth-streaming® of de 3,5 mm mini-jackaansluiting.
5. **MAIN** - De VU meter geeft het signaalniveau van de MAIN-uitgang weer.
6. **DUCK** - Het dempingsniveau wordt geactiveerd op INPUT 1 en INPUT 2.

7. **AFS** - Automatische feedbackonderdrukking is ingeschakeld.
8. **BATTERY-status** - Geeft het accuniveau van de luidspreker aan, en of de accu wordt opgeladen (als de **hoofdkabel** is aangesloten).
9. **FUNCTION-indicator** - Geeft aan of het systeem in de **MIXER**- of **BASIC**-modus staat.
10. **Statusweergave** - Toont een van de volgende opties:
 - 1** - Geeft het geselecteerde voorkeuzenummer aan. De gebruiker kan vijf voorinstellingen definiëren.
 - E** - Staat voor Edited (bewerkt). Geeft aan dat de voorinstelling niet is opgeslagen. Wanneer de voorinstelling is opgeslagen, wordt de **E** niet weergegeven.
 - Lock status (Vergrendelingsstatus)** - Geeft aan dat het LCD-display en de bedieningselementen zijn vergrendeld. Druk op de knop **MASTER VOL** of op de softkey voor kanaalselectie om te ontgrendelen.
11. **S** - Bluetooth-audiostreaming. De beschikbare opties zijn:
 - Uit - uitgeschakeld
 - Knipperend - koppelingsmodus (120s)
 - Brandt continu - gekoppeld
12. **C** - Bluetooth-besturingsapp. De beschikbare opties zijn:
 - Uit - uitgeschakeld
 - Knipperend - koppelingsmodus
 - Brandt continu - gekoppeld

Systembeveiliging

Begrenzings voor de systeembeveiliging geven aan wanneer het aanbevolen gebruik van een systeem wordt overschreden. Op het LCD-display wordt dan **CLIP** weergegeven voor de invoer, of **LIMIT** bij de uitvoer.

CLIP

CLIP geeft aan dat het signaal naar de luidspreker te hoog is, wat resulteert in een afgeknot signaal naar de luidspreker.

Als **CLIP** wordt weergegeven:

- ▶ Verlaag de **INPUT GAIN** en/of het signaal op het mengpaneel of de bronapparatuur.

LIMIT

LIMIT beschermt de luidspreker tegen kortstondige pieken en langdurige overbelasting, wat vervorming kan veroorzaken. Wanneer **LIMIT** op het scherm wordt weergegeven, is de begrenzer actief.

Als **LIMIT** vaak of continu wordt weergegeven:

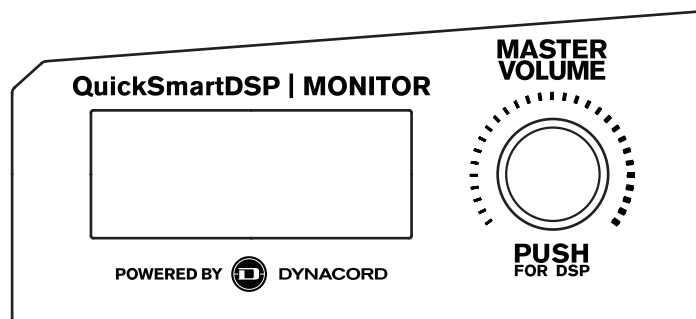
- ▶ Verminder het uitgangsvolume (**MASTER VOL**). Dit wordt ten eerste aanbevolen.



5.3

DSP-bediening

Met een geïntegreerd DSP-bedieningsmenu kan de gebruiker meerdere DSP-systeeminstellingen op de luidspreker selecteren.



Toegang tot het DSP-bedieningsmenu

Toegang tot het DSP-bedieningsmenu:

1. Druk op de knop **MASTER VOL**.
Het DSP-bedieningsmenu wordt weergegeven.
2. Gebruik de knop **MASTER VOL** om door de menu-items te scrollen.
3. Druk op de **MASTER VOL**-knop om het menu-item te selecteren dat u wilt wijzigen.
De focus verschuift naar de parameters aan de rechterkant van het DSP-menu.
4. Blader met behulp van de **MASTER VOL**-knop door de parameters.
5. Druk op de knop **MASTER VOL** om de geselecteerde parameter te bevestigen.
De instelling wordt opgeslagen. De focus keert terug naar de menu-items aan de linkerkant van het DSP-bedieningsmenu.
6. Herhaal stappen 2 tot en met 5 om aanvullende DSP- en systeeminstellingen te wijzigen.
7. Selecteer **EXIT** om terug te gaan naar het startscherm.

5.3.1

DSP-bedieningsmenu van luidspreker

De opties in het DSP-bedieningsmenu zijn beschikbaar voor de EVERSE luidsprekers.

DSP-bedieningsmenu voor MIXER-modus

VOLUME		0 dB (standaard)
		MUTE, -80 dB - +10 dB (1 dB)
	EXIT (Afsluiten)	
	FUNCTIE	MIXER (standaard)
		BASIC
	MODUS	MUSIC (standaard)
		LIVE
		SPEECH (SPRAAK)
		CLUB
	FRFR-GUITAR	
MAIN LEVEL	0 dB (standaard)	

		MUTE, -80 dB - +10 dB (1 dB)
	LOCATION (LOCATIE)	TRIPOD (STATIEF) (standaard)
		KICKBACK
		MONITOR
	SUB (X-OVER)	UIT (standaard)
		100 Hz
		120 Hz
		150 Hz
		ELX200-12SP
		ELX200-18SP
		EKX-15SP
		EKX-18SP
	TREBLE	0 dB (standaard)
		-12 dB - +6 dB
	MID	0 dB (standaard)
		-12 dB - +6 dB
	BASS	0 dB (standaard)
		-12 dB - +6 dB
	MAIN EQ (PEQ-instellingen)	BACK
		ENABLE ALL (ALLES INSCHAKELEN)
		AAN (standaard)
		UIT
		PEQ #
		1 (standaard)
		1 - 7
		FILTER ENABLE (FILTER INSCHAKELEN)
		UIT (standaard)
		AAN
		TYPE
		PEQ (standaard)
		LOW SHELF
		HI SHELF
		LOW PASS
		HI PASS

			Q (alleen PEQ)	0,7 (standaard)
				0.5 - 10.0
			FREQ	120 Hz (standaard)
				50 - 20 kHz
			GAIN (VERSTERKING) (alleen PEQ, LOW SHELF en HI SHELF)	0 dB (standaard)
				-12 dB - +6 dB
			RESETTEN	NEE (standaard)
				JA
			RESET ALL	NEE (standaard)
				JA
MODUS	PEQ			
	GEQ			
BACK				
MAIN EQ (GEQ-instellingen)	BACK			
	ENABLE ALL (ALLES INSCHAKELEN)	AAN		
		UIT		
	63 Hz	0 dB (standaard) -12 dB - +12 dB (1 dB)		
	160 Hz	0 dB (standaard)		
	400 Hz	-12 dB - +12 dB (1 dB)		
	1 kHz	0 dB (standaard)		
	2.5 kHz	-12 dB - +12 dB (1 dB)		
	6 kHz	0 dB (standaard)		
	12 kHz	-12 dB - +12 dB (1 dB)		
	RESET ALL	NEE		
		JA		
	MODUS	PEQ		
GEQ				
BACK				
FX	01 (standaard)			
	00 tot 30			
FX Delay (alleen FX 20)	427 ms (standaard)			
	30 ms - 550 ms			
FX ENABLE	AAN (standaard)			

		UIT
AFS (automatische feedbackonderdrukking)		UIT (standaard)
		AAN
MIX OUT		L+R (standaard)
		L
		R
BLUETOOTH	BACK	
	BLUETOOTH	AAN (standaard)
		UIT
	ID (4-cijferig uniek apparaatnummer)	
	CONTROL PAIR	
	AUDIO PAIR	
	LINK SPEAKERS	
	BACK	
LED		AAN (standaard)
		UIT
		LIMIET
DISPLAY	BACK	
	PIN LOCK	UIT
		TUNE
		ALLE
	LOCK NOW (alleen als PIN is ingesteld)	
	DIM	AAN (standaard)
		UIT
	HELDER	5 (standaard)
		1 - 10
	CONTRAST	5 (standaard)
1 - 10		
BACK		
OPSLAAN	BACK, 1, 2, 3, 4, 5, BACK	
OPNIEUW OPROEPEN	BACK, 1, 2, 3, 4, 5, 6 (standaard), BACK	
STANDBY	15 min (standaard)	
	15 min. - 60 min, UIT	

	RESETTEN	DEFAULT SETTINGS? (STANDAARDINSTELLINGEN?)	NEE (standaard)
			JA
		ERASE USER PRESETS? (GEBRUIKERSVOORINSTELLINGEN WISSEN?)	NEE (standaard)
			JA
	INFO		[FIRMWAREVERSIE]
			©2021 Electro-Voice
EXIT (Afsluiten)			

Tabel 5.1: Mixermodus van het DSP-bedieningsmenu van de luidspreker

DSP-bedieningsmenu voor BASIC-modus

VOLUME		0 dB (standaard)
		MUTE, -80 dB - +10 dB (1 dB)
	EXIT (Afsluiten)	
	FUNCTIE	MIXER (standaard)
		BASIC
	MODUS	MUSIC (standaard)
		LIVE
		SPEECH (SPRAAK)
		CLUB
		FRFR-GUITAR
	LOCATION (LOCATIE)	TRIPOD (STATIEF) (standaard)
		KICKBACK
		MONITOR
	SUB	UIT (standaard)
		100 Hz
		120 Hz
		150 Hz
		ELX200-12SP

		ELX200-18SP
		EKX-15SP
		EKX-18SP
	DELAY	UIT (standaard)
		0,1 m - 100,0 m
	TREBLE	0 dB (standaard)
		-12 dB - +6 dB
	MID	0 dB (standaard)
		-12 dB - +6 dB
	BASS	0 dB (standaard)
		-12 dB - +6 dB
	MIX OUT	L+R (standaard)
		L
		R
	BLUETOOTH	BACK
		BLUETOOTH
		AAN (standaard)
		UIT
		ID (4-cijferig uniek apparaatnummer)
		CONTROL PAIR
		AUDIO PAIR
		LINK SPEAKERS
		BACK
	LED	AAN (standaard)
		UIT
		LIMIET
	DISPLAY	BACK
		PIN LOCK
		UIT
		TUNE
		ALLE
		LOCK NOW (alleen als PIN is ingesteld)
		DIM
		AAN (standaard)
		UIT
		HELDER
		5 (standaard)
		1 - 10

	CONTRAST	5 (standaard)
		1 - 10
	BACK	
OPSLAAN		BACK, 1, 2, 3, 4, 5, BACK
OPNIEUW OPROEPEN		BACK, 1, 2, 3, 4, 5, 6 (standaard), BACK
STANDBY		15 min (standaard)
		15 min. - 60 min, UIT
RESETTEN	DEFAULT SETTINGS? (STANDAARDINSTELLINGEN?)	NEE (standaard)
		JA
	ERASE USER PRESETS? (GEBRUIKERSVOORINSTELLINGEN WISSEN?)	NEE (standaard)
		JA
INFO		[FIRMWAREVERSIE]
		©2021 Electro-Voice
EXIT (Afsluiten)		

Tabel 5.2: DSP-bediensmenu voor BASIC-modus van luidspreker

Menu AFSLUITEN

Via het menu **EXIT** gaat u terug het startscherm.



Opmerking!

Na 30 seconden van inactiviteit keert het display terug naar het startscherm.

FUNCTION-menu

Het menu **FUNCTION** wordt gebruikt voor het configureren tussen **MIXER**- en **BASIC**-functies:

- **BASIC** - biedt in- en uitgangsversterkende bedieningselementen, 3-bands EQ en systeemvertraging voor vereenvoudigde audio-instellingen, of wordt gebruikt als satelliet- of R-kanaal stereo-installatie.
- **MIXER** - biedt volledige toegang en bediening van het mengpaneel.

Menu MODUS

Het menu **MODUS** wordt gebruikt om het type geluid dat de luidspreker produceert te configureren.

Voor deze selectie zijn de volgende opties beschikbaar: **MUSIC**, **LIVE**, **SPEECH**, **CLUB**, and **FRFR-GUITAR**.

- **MUZIEK** - wordt gebruikt voor het afspelen van opgenomen muziek en elektronische toepassingen van dansmuziek.

- **LIVE** - wordt gebruikt voor live-geluidstoepassingen.
- **SPRAAK** - wordt gebruikt voor spoken word-toepassingen.
- **CLUB** - wordt gebruikt voor het afspelen van opgenomen elektronische muziek.
- **FRFR-GUITAR** - Full Range Flat Response voor gebruik met gitaarprofielingshardware.

De standaardinstelling is **MUSIC**.

Menu LOCATIE

Het menu **LOCATIE** wordt gebruikt om de luidspreker te optimaliseren voor verschillende omgevingen.

De beschikbare opties voor deze selectie zijn: **TRIPOD**, **KICKBACK** en **MONITOR**.

- **TRIPOD** - wordt gebruikt als de luidspreker op een statief of een paal wordt geplaatst.
- **KICKBACK** - wordt gebruikt als de luidspreker achter in een hoek in de kickback-positie wordt geplaatst. Deze instelling compenseert de mate van versterking van lage frequenties door de luidspreker op een vlakke en stabiele vlakke ondergrond te plaatsen.
- **MONITOR** - wordt gebruikt als de luidspreker op het onder een hoek geplaatste monitorpaneel in monitorstand staat. Deze instelling compenseert de mate van versterking van lage frequenties door de luidspreker op een vlakke en stabiele vlakke ondergrond te plaatsen.

De standaardinstelling is **TRIPOD**.

Menu SUB

Het menu **SUB** wordt gebruikt voor het selecteren van een high pass-frequentie voor gebruik met een subwoofer.

De beschikbare opties voor deze selectie zijn: **OFF**, **100 Hz**, **120 Hz**, **150 Hz**, **ELX200-12SP**, **ELX200-18SP**, **EKX-15SP** en **EKX-18SP**. De opties **100 Hz**, **120 Hz**, en **150 Hz** zijn algemene high-pass-filterinstellingen voor gebruik met andere subwoofers. De instellingen **ELX200-12SP**, **ELX200-18SP**, **EKX-15SP** en **EKX-18SP** zijn speciaal geoptimaliseerd voor subwoofers door vertraging in te sluiten voor de beste sommatie.

De standaardinstelling is **UIT**.

TREBLE-besturing

De optie **TREBLE** wordt gebruikt om de hoge frequenties van de luidspreker aan te passen aan verschillende toepassingen of persoonlijke voorkeuren. De parameter bestuurt een high shelving-filter. Dit is standaard **0 dB**.

MID-besturing

De optie **MID** wordt gebruikt om de prestaties van de middenfrequentie van de luidspreker aan te passen aan verschillende toepassingen of persoonlijke voorkeuren.

Dit is standaard **0 dB**.

BASS-besturing

De optie **BASs** wordt gebruikt om de lagefrequentieprestaties van de luidspreker aan te passen aan verschillende toepassingen of persoonlijke voorkeuren. De parameter bestuurt een low shelving-filter.

Dit is standaard **0 dB**.

Menu MAIN PEQ

Via het menu **MAIN PEQ** kunt u het frequentiebereik van de luidspreker instellen voor verschillende toepassingen of persoonlijke voorkeur. Er zijn zeven equalisatiefilters beschikbaar.

De volgende typen filter zijn beschikbaar:

PEQ - Parametrische equalisatiefilters geven het geluid vorm door middel van piek-/dip-belvormige filters met drie bedieningselementen.

- **Q** - De kwaliteitsfactor definieert de bandbreedte van het filter. Een lagere **Q** biedt een grotere bandbreedte en een hogere **Q** zorgt voor een smallere bandbreedte.
- **FREQ** - Hiermee selecteert u de middenfrequentie van het EQ-filter.
- **GAIN** - stelt de mate van toename of reductie van het equalisatiefilter in.

LOW/HI SHELF - Vormt het geluid met behulp van een shelving-filter die met twee bedieningselementen kan worden toegepast op de laag- of hoogfrequente respons:

- **FREQ** - Stelt de middenfrequentie van het filter in. Bij het **LOW-SHELF**-filter wordt het **GAIN**-effect van het filter boven de geselecteerde frequentie geleidelijk uitgeschakeld. Bij het **HIGH SHELF**-filter wordt het **GAIN**-effect van het filter onder de geselecteerde frequentie geleidelijk uitgeschakeld.
- **GAIN** - Bepaalt de mate van toename of afname van het signaal onder of boven de **FREQ**-instelling.

LOW/HI PASS - Bandpass-filters die het geluid vormen door alleen het signaal boven of onder de geselecteerde frequentie door te geven.

- **FREQ** - Stelt de hoekfrequentie in voor het bandpass-filter. Bij **HI PASS**-filters worden alle frequenties boven de selectie doorgegeven. Frequenties onder de instelling nemen geleidelijk af. Bij **LOW PASS**-filters worden alle frequenties onder de selectie doorgegeven. Frequenties boven de instelling nemen geleidelijk af.

Menu MAIN GEQ

Via het menu **MAIN GEQ** kunt u het frequentiebereik van de luidspreker instellen voor verschillende toepassingen of persoonlijke voorkeur. Er zijn zeven verschillende EQ-filters beschikbaar, gecentreerd op de volgende frequenties: 63, 160, 400, 1,0K, 2,5K, 6,0K en 12K Hz. Het filter is ook onafhankelijk van de **MAIN GEQ**-instelling als **AUX OUT** is ingesteld op **MAIN MIX**.

Het bereik van elk filter loopt van -12 dB tot +12 dB.

De standaardwaarde voor elk filter is **0 dB**.

FX & FX INSCHAKELEN

De optie **FX** wordt gebruikt om het gewenste effect toe te passen op de FX-verzending (bijv. galm, echo, vertraging, enz.). Het verzendniveau van de FX wordt onafhankelijk geregeld via de FX-opties voor INPUT 1 en INPUT 2 FX. Met **FX ENABLE** wordt het effect globaal **in-** of **uitgeschakeld**. **FX ENABLE** kan worden ingeschakeld met een voetschakelaar.

AFS (automatische feedbackonderdrukking)

De automatische onderdrukking van de terugkoppeling (AFS) met 12 frequenties kan worden ingeschakeld om ongewenste terugkoppelingfrequenties te verminderen wanneer microfoons of instrumenten met pick-ups worden gebruikt. Feedback vindt plaats wanneer het geluid van de luidspreker de microfoon of microfoon binnenkomt en door de luidspreker wordt versterkt en weer wordt afgespeeld. Een hoog feedbackniveau of langere feedbacks kunnen het gehoor en de apparatuur beschadigen.

Beschikbare opties voor deze selectie zijn **OFF** en **ON**.

Feedback verminderen

Feedback verminderen:

1. Stel de luidspreker en microfoon of het instrument in op uw prestaties. Volg de juiste werkwijzen voor het plaatsen en gebruiken van microfoons:
 - Plaats de microfoon niet direct voor de luidspreker. Raadpleeg de gebruikershandleiding van uw microfoon om het pick-up- en onderdrukkingspatroon van de microfoon te herkennen.
 - Plaats geen muziekstandaard, tablet of andere grote platte objecten in de buurt van de microfoon, zodat geluid weerkaatst kan worden in de microfoon.
 - Gebruik de juiste microfoontechniek bij het spreken, zingen of gebruik van een instrument om een overmatig ingangsvolume te voorkomen. Bijvoorbeeld: de microfoon dicht bij uw mond houden wanneer u optreedt.

- Gebruik het juiste **PRESET**-invoerkanal voor wat u wilt doen: **LOW CUT 80 Hz**, **LOW CUT 120 Hz**, **VOCAL MIC**, **VOICE FILTER**, **SPEECH**, **ACOUSTIC GUITAR**, etc. Raadpleeg hiervoor *INPUT DSP bedieningsmenu, pagina 43*.
 - Plaats niet beide handen om de microfoon heen tijdens het spreken of zingen. Houd de microfoon alleen bij de handgreep vast, volgens de aanbevelingen van de microfoonfabrikant.
2. Schakel de automatische feedbackonderdrukking (AFS) in via het DSP-bedieningsmenu of in het FX-gedeelte van de QuickSmart Mobile-app. Hiermee wordt **AFS** ingeschakeld op **INPUT 1** en **INPUT 2**.
 1. Draai het volume van de luidspreker langzaam omhoog en start met het soundchecken van uw microfoon of instrument.
 2. Als u feedback hoort, wacht dan een paar seconden zodat de automatische feedbackonderdrukking (AFS) de feedback kan detecteren en verminderen.
 3. Blijf soundchecken totdat er geen extra feedbacktonen worden gegenereerd.

Menu MIX OUT

Met het menu **MIX OUT** kunt u selecteren welke signalen moeten worden uitgevoerd voor **MIX OUT**, en welk signaal door de luidspreker moet worden geleverd.

- **L+R** - De linker- en rechtersignalen van alle ingangen worden getotaliseerd. De som is uitgang bij **MIX OUT** en wordt geleverd door de luidspreker (standaard).
- **L** - Alleen het panned-left-signaal van alle ingangen wordt uitgevoerd bij **MIX OUT**. De luidspreker levert alleen het rechter signaal.
- **R** - Alleen het panned-rightsignaal van alle ingangen wordt uitgevoerd bij **MIX OUT**. De luidspreker levert alleen het linker signaal.

BLUETOOTH-menu

Met het menu **BLUETOOTH** kunt u de Bluetooth®-functionaliteit van de luidspreker instellen.

ON/OFF - Het menu **ON/OFF** bepaalt of de Bluetooth®-functionaliteit is in- of uitgeschakeld op de luidspreker.

CONTROL PAIR - Het menu **CONTROL PAIR** wordt gebruikt om de draadloze bedienings- en bewakingsfuncties van de QuickSmart Mobile-app in te schakelen. Beschikbare opties voor deze selectie zijn: **AAN** en **UIT**.

De standaardinstelling is **UIT**.

AUDIO PAIR - Met het menu **AUDIO PAIR** kan de audio van uw Bluetooth®-apparaat naar het luidsprekersysteem worden gestreamd. De beschikbare opties voor deze selectie zijn: **PAIRING**, **ON** of **OFF**.

De standaardinstelling is **UIT**.

LINK SPEAKERS

Met de functie **LINK SPEAKERS** kunnen twee EVERSE luidsprekers via Bluetooth® worden gekoppeld in echt draadloze stereo.

Twee EVERSE luidsprekers aan elkaar koppelen:

1. Koppel een van de EVERSE luidsprekers via Bluetooth® aan een mobiel apparaat. Zie *De QuickSmart Mobile-app koppelen, pagina 14* voor de koppelingsinstructies.
2. Navigeer in beide EVERSE luidsprekers naar het menu **BLUETOOTH** in het DSP-hoofdmenu.
3. Selecteer in beide EVERSE luidsprekers de optie **LINK SPEAKERS**.

Het LCD-display toont **LINKING SPEAKERS...** terwijl de verbinding tussen beide EVERSE luidsprekers tot stand wordt gebracht. Als de verbinding tot stand is gebracht, bevat het menu de optie **UNLINK SPEAKERS**.

In het menu **BLUETOOTH** wordt de stereokanaalselectie weergegeven onder de optie **LINKING SPEAKERS**.

4. Selecteer de juiste stereokanaalselectie voor elke EVERSE luidspreker: **L+R** (mono), **L** of **R**.
Opmerking: dit is een stereobeeld vanuit het perspectief van het publiek, ook bekend als House L & R.

Menu LED

Het menu **LED** geeft aan dat het apparaat is ingeschakeld en geeft de limiet aan. Beschikbare opties voor deze selectie zijn: **AAN**, **UIT** of **LIMIET**.

- **ON** - De LED wordt ingeschakeld als de schakelaar is ingesteld op ON (AAN) en het systeem niet in de stand-bymodus staat.
- **OFF** - Hiermee kunt u de LED uitschakelen.
- **LIMIET** - schakelt de LED onder normale werking uit. Het kort knipperen van het LED-lampje geeft aan dat de begrenzer wordt geactiveerd. Kortstondig knipperen is niet kritisch omdat de geïntegreerde begrenzer vervorming onder controle houdt. Als de LED constant brandt, wijst dit erop dat het geluid negatief wordt beïnvloed. Als de LED continu brandt, controleer dan op het LCD-scherm aan de achterzijde voor meer informatie. Het wordt sterk aanbevolen om het uitgangsvolume te verlagen.

De standaardinstelling is **AAN**.

Menu PIN LOCK

Het menu **PIN LOCK** vergrendelt het DSP-bedieningsmenu. Beschikbare opties voor deze selectie zijn: **OFF**, **TUNE** of **ALL**.

- **OFF** - Hiermee wordt **PIN LOCK** uitgeschakeld.
- **TUNE** - Vergrendelt de INPUT-besturingsparameters, maar niet het DSP-bedieningsmenu.
- **ALL** - Vergrendelt alle functies van de luidspreker.

De standaardinstelling is **UIT**.

Het DSP-bedieningsmenu vergrendelen:

1. Selecteer **TUNE** of **ALL**.
2. Voer een pincode in.
3. Voer de pincode opnieuw in om te bevestigen.
Als de pincode niet overeen komt, wordt **PIN LOCK** ingesteld op **OFF**.
4. Als u de luidspreker wilt vergrendelen, selecteert u **LOCK NOW (NU VERGRENDELEN)** in het menu **DISPLAY**.

De **PIN LOCK**-vergrendeling start automatisch nadat de luidspreker wordt uitgeschakeld en weer ingeschakeld.

De **PIN LOCK**-vergrendeling uitschakelen:

1. Deselecteer de softkeys voor invoerselectie.
2. Druk op de knop **MASTER VOLUME**.
3. Scrol met de knop **MASTER VOLUME** naar **DISPLAY**.
4. Selecteer **PIN LOCK**.
5. Selecteer **OFF**.

Als u de pincode vergeet, zet dan de luidspreker terug naar de standaardinstellingen.

De standaardinstellingen van de luidspreker herstellen:

- ▶ Houd de softkey voor **INPUT 2** en de knop **MASTER VOLUME** minstens 10 seconden ingedrukt. het bericht **DEFAULT SETTINGS? (STANDAARDINSTELLINGEN?)** wordt weergegeven.
- ▶ Selecteer **JA**.
Het bericht **ERASE USER PRESETS? (GEBRUIKERSVOORINSTELLINGEN WISSEN?)** wordt weergegeven.

- ▶ Selecteer **NEE**.

Menu DIM

Het menu **DIM** wordt gebruikt om het display te dimmen als het display 30 seconden inactief is. Beschikbare opties voor deze selectie zijn: **AAN** en **UIT**. De standaardinstelling is **AAN**.

Menu HELDER

Het menu **HELDER** wordt gebruikt om de helderheid van de LCD in te stellen. Het bereik ligt tussen 1 (zeer donker) en 10 (zeer helder). Dit is standaard **5**.

Menu CONTRAST

Het menu **CONTRAST** wordt gebruikt om de zichtbaarheid van het LCD-scherm te vergroten of te verminderen op basis van de lichtcondities. Het bereik ligt tussen 1 (minder contrast) en 10 (meer contrast). Dit is standaard **5**.

Menu OPSLAAN

Met het menu **STORE (BEWAREN)** kunt u maximaal vijf aangepaste gebruikersinstellingen aanmaken. De beschikbare opties voor deze selectie zijn: **BACK (TERUG)**, **1**, **2**, **3**, **4** en **5**.



Opmerking!

De aangepaste gebruikersnaam kan een combinatie van alfanumerieke tekens bevatten, inclusief spaties. Het alfanumerieke tekenbereik is A t/m Z en 0-9. De lengte van het naamveld is 12 tekens.

Aangepaste gebruikersinstellingen opslaan

Aangepaste gebruikersinstellingen opslaan:

1. Blader in het DSP-bedieningsmenu naar **STORE**.
2. Druk op de knop **MASTER VOL** om de optie **STORE** te selecteren. Het scherm **STORE** wordt weergegeven.
3. Druk op de knop **MASTER VOL** om **1** te selecteren. Het scherm **Enter name for 1** wordt weergegeven. Voer hier een naam in voor de optie **1**.
4. Gebruik de knop **MASTER VOL** om door de tekens te bladeren. De tekens worden weergegeven.
5. Druk op de knop **MASTER VOL** om het vereiste teken te selecteren.
6. Draai de knop **MASTER VOL** om naar het volgende teken te gaan. Selecteer tekens totdat de vereiste naam wordt ingevoerd.
7. Gebruik de knop **MASTER VOL** om door te bladeren naar **SAVE (OPSLAAN)**.
8. Druk op de knop **MASTER VOL** om **SAVE** te selecteren.
9. Herhaal stap 3 tot en met 8 om aanvullende aangepaste gebruikersinstellingen op te slaan.
10. Selecteer **EXIT** om terug te gaan naar het startscherm.

Menu RECALL (OPHALEN)

Met het menu **RECALL** kunt u maximaal vijf aangepaste gebruikersinstellingen ophalen. De beschikbare opties voor deze selectie zijn: **BACK (TERUG)**, **1**, **2**, **3**, **4** en **5**. Bovendien is instelling **6** beschikbaar om een standaardinstelling op te halen. Deze instelling kan niet worden gebruikt om gebruikersinstellingen te bewaren.

Aangepaste gebruikersinstellingen worden opgeroepen

Aangepaste gebruikersinstellingen ophalen:

1. Ga vanuit het DSP-bedieningsmenu naar **RECALL**.
2. Druk op de knop **MASTER VOL** om **RECALL** te selecteren. Het scherm **RECALL** wordt weergegeven.

3. Druk op de knop **MASTER VOL** om **1** te selecteren.
Het geselecteerde item wordt geladen.
4. Nadat de voorinstelling is geladen, keert het menu terug naar het startscherm.

Menu **STANDBY**

Om de levensduur van de accu te verlengen gaat de EVERSE luidspreker na een bepaalde tijd in de **STANDBY**-modus. Met het menu **STANDBY** kunt u de inactieve tijd (tijd zonder audio- of besturingssignaal) instellen voordat de luidspreker de modus **STANDBY** activeert.

Terugkeren naar de normale bedrijfsmodus:

- ▶ Verstuur een Bluetooth®-audiosignaal of een BLE-besturingssignaal via de QuickSmart Mobile-app.

Of

- ▶ Druk op een knop op de luidspreker.



Opmerking!

Analoge ingangssignalen keren vanuit de **STANDBY**-modus niet terug naar de normale werking van de luidspreker.

Menu **RESET**

Het menu **RESET** wordt gebruikt om de luidspreker terug te zetten naar de oorspronkelijke fabrieksinstellingen. Beschikbare opties voor deze selectie zijn: **NEE** of **JA**.

Het systeem resetten

De fabrieksinstellingen van het systeem herstellen:

- ▶ Selecteer **RESET** in het DSP-bedieningsmenu.
het bericht **DEFAULT SETTINGS? (STANDAARDINSTELLINGEN?)** wordt weergegeven.
- ▶ Selecteer **JA**.
Het bericht **ERASE USER PRESETS? (GEBRUIKERSVOORINSTELLINGEN WISSEN?)** wordt weergegeven.
- ▶ Selecteer **JA**.



Opmerking!

Het menu-item **RESET** wordt gebruikt om de luidspreker terug te zetten naar de oorspronkelijke fabrieksinstellingen.

Menu **INFO**

In het menu **INFO** kunt u de firmwareversie bekijken.

Raadpleeg

- Effectenlijst (FX), pagina 59

6 Bediening van input en mixer

6.1 INPUT DSP bedieningsmenu

De opties in het INPUT DSP-bedieningsmenu zijn beschikbaar voor de EVERSE luidsprekers.

De mengkanalen bedienen:

1. Druk op de softkey voor ingangselectie om het ingangskanaal te selecteren.
De softkey gaat branden zodra deze is geselecteerd.
2. Gebruik de knop **MASTER VOL** om het niveau in te stellen.
3. Druk op de knop **MASTER VOL** om het DSP-bedieningsmenu van het ingangskanaal te openen.
4. Druk nogmaals op de softkey voor ingangselectie om de selectie van het ingangskanaal ongedaan te maken.
De softkey wordt niet langer verlicht.

INPUT DSP-bedieningsmenu voor de MIXER-modus

INPUTS 1 & 2		
LEVEL (Niveau)		0 dB (standaard)
		MUTE, -80 dB - +42 dB
	EXIT (Afsluiten)	
	48 V (alleen INPUT 1)	UIT (standaard)
		AAN
	PRESET	FLAT (standaard)
		LOW CUT 80
		LOW CUT 120
		VOCAL MIC
		VOICE FILTER
		ND76 VOCAL
		RE520
		ND86 VOCAL
		ND86 VOCAL
		SPEECH (SPRAAK)
		ACOUST GUITAR
		ND66 A-GTR
		ELECTRIC GUITAR
	BASS GUITAR	
	PERCUSSION	
	LINE INPUT	
	COMP	UIT (standaard)
OFF, 1 - 100		

TREBLE	0 dB (standaard)
	-12 dB - +12 dB
MID	0 dB (standaard)
	-12 dB - +12 dB
BASS	0 dB (standaard)
	-12 dB - +12 dB
FX	0 dB (standaard)
	-80 dB - +10 dB
PAN	C (standaard)
	10 L - 10 R
DUCKER	UIT (standaard)
	OFF, -1 - -40
EXIT (Afsluiten)	

Tabel 6.1: INPUT 1 & 2 DSP-bedieningsmenu voor de MIXER-modus

INPUT 3/4	
LEVEL (Niveau)	0 dB (standaard)
	MUTE, -80 dB - +42 dB
EXIT (Afsluiten)	
TREBLE	0 dB (standaard)
	-12 dB - +12 dB
MID	0 dB (standaard)
	-12 dB - +12 dB
BASS	0 dB (standaard)
	-12 dB - +12 dB
BAL (alleen stereo-bediening)	C (standaard)
	10 L - 10 R
BLUETOOTH	BACK
	BLUETOOTH
	AAN (standaard)
	UIT
	ID (4-cijferig uniek apparaatnummer)
	CONTROL PAIR
AUDIO PAIR	

		LINK SPEAKERS
		BACK
	EXIT (Afsluiten)	

Tabel 6.2: INPUT 3/4 DSP-bedieningsmenu voor de MIXER-modus

INPUT DSP-bedieningsmenu voor BASIC-modus

1) Standaard
2) alleen INPUT 1

INPUTS 1 & 2		
LEVEL	MUTE -80 dB 0 dB ¹ +42 dB	
INPUT 1	EXIT	
	48V ²	OFF ¹
		ON
	EXIT	

1) Standaard
2) 4-cijferig uniek
apparaatnummer

INPUT 3/4		
LEVEL	MUTE -80 dB 0 dB ¹ +42 dB	
	BACK	
	BLUETOOTH	OFF
		ON ¹
		BACK ID ² CONTROL PAIR AUDIO PAIR LINK SPEAKERS BACK
	BACK	

Het inkomend geluid aanpassen

Ga zorgvuldig te werk wanneer u het binnenkomende geluid wilt aanpassen. Meestal volstaan kleine veranderingen om de beste algemene geluidskwaliteit te produceren.

Het inkomend geluid aanpassen:

- Stel alle EQ-bedieningselementen in op **0 dB** of **FLAT**.
- Stel de EQ-bedieningselementen niet in op een extreme stand.
- Gebruik natuurlijke reproductie als uitgangspunt.
- Vertrouw op uw muzikaal getraind gehoor.

INPUT LEVEL-bedieningselement

De optie **INPUT LEVEL** stelt de gevoeligheid van de binnenkomende signalen in op het interne werkingsniveau van de mengpaneel.

Doe het volgende om een goed ingangsniveau van het signaal te bereiken:

1. Stel het volume (**VOL**) in op **MUTE** met de knop **MASTER VOL**.
2. Druk op de softkey voor de ingangselectie en stel met de knop **MASTER VOL** het **INPUT LEVEL**-ingangsniveau in op **MUTE**.
3. Sluit de geluidsbron (microfoon, instrument, enz.) aan op de geselecteerde ingang.
4. Start de geluidsbron op het hoogste volumenniveau dat u verwacht. Zing of spreek zo luid mogelijk direct (close-up) in de microfoon.
5. Tijdens het afspelen van de geluidsbron of het zingen in de microfoon:
 - Verhoog het **INPUT LEVEL**-niveau door het ingangskanaal te selecteren met de softkey voor ingangselectie en gebruik de knop **MASTER VOLUME** zodat **CLIP** tijdens het luidste gedeelte niet wordt getoond. Druk nogmaals op de softkey voor ingangselectie om de selectie van het ingangskanaal ongedaan te maken.
 - Verhoog het **MASTER VOLUME**-niveau tot u het gewenste luidspreekervolume. Dit is de basiskanaalinstelling.

Als de EQ-instelling van het kanaal verder moet worden aangepast, voert u deze stappen nogmaals uit. Veranderingen in het gedeelte geluidsvorming zijn ook van invloed op het algehele kanaalniveau.

48 V (alleen INPUT 1)

+48 V DC fantoomvoeding is alleen beschikbaar op de XLR-connector van **INPUT 1**. Fantoomvoeding kan worden gebruikt om bepaalde apparaten van voeding te worden voor bijvoorbeeld DI-boxen en condensatormicrofoons (niet-electret). Raadpleeg de gebruikershandleiding van uw apparaat voordat u het gebruikt. De TRS-connectoren zijn niet voorzien van fantoomvoeding. Fantoomvoeding is schakelbaar.

**Opmerking!**

Schakel fantoomvoeding (standaard) uit voor bronnen waarvoor geen fantoomvoeding is vereist, zoals dynamische microfoons en mengpaneeluitgangen.

**Opmerking!**

Sluit nooit een mobiel apparaat met fantoomvoeding aan op **INPUT 1**.

PRESET

Met de ingang **PRESET** worden de EQ- en compressorinstellingen aangepast om het geluid van verschillende ingangstypen aan te passen.

COMP-besturing

De **COMP**-besturing regelt de ingebouwde compressor om de verwerking van hetingangssignaal tijdens bedrijf aan te passen. Compressoren zijn beschikbaar op **INPUT 1** en **INPUT 2**.

- ▶ Gebruik de **COMP**-besturing om de compressiedrempel en de compressieverhouding gelijktijdig in te stellen.

Als u de **COMP**-besturing van 0 tot 100 aanpast, gebeurt het volgende:

- De versterking onder de drempelwaarde neemt toe van 0 dB naar +6 dB.
- De compressieverhouding neemt toe van 1:1 tot 8:1.
- De compressor reduceert het dynamische bereik van het audiosignaal evenredig met de compressorinstelling.

Zodra het signaal een bepaalde drempel overschrijdt, wordt het signaal gecomprimeerd. Grote veranderingen in het ingangsniveau resulteren in kleine veranderingen in het uitgangsniveau. Door het dynamisch bereik te verkleinen, kan het geluid vaak gemakkelijker worden opgenomen of gemengd. Het wordt aanbevolen te beginnen met lage tot gematigde compressieniveaus (25 - 40) en om deze, indien nodig, langzaam te verhogen.

TREBLE/MID/BASS-besturing

Het EQ-gedeelte van het ingangskanaal maakt een groot verschil mogelijk bij het bepalen van het inkomend audiosignaal binnen drie frequentiebereiken:

- **TREBLE** - Biedt cymbalen en stemgeluid met meer hoge tonen voor een transparanter geluid.
- **MID** - Levert een hoger uitgangsvermogen en vermindert akoestische terugkoppeling door het niveau te verlagen.
- **BASS** - Voegt meer "punch" toe aan het geluid van een bassdrum of voegt "body" toe aan de stem.

FX

Met de **FX**-functie kunt u instellen hoeveel effect u op dat kanaal nodig hebt. Met **FX** kunt u eenvoudig een effect toewijzen voor een muziekinstrument of stemgeluid.

Het vereiste effectniveau bepalen:

1. Stel de bedieningselementen in op het minimum.
2. Verhoog het niveau afzonderlijk en geleidelijk tot het gewenste geluid wordt bereikt.

PAN/BAL

De **PAN** (mono-ingangen) of **BAL** (stereo-ingangen) stelt in hoeveel signaal er komt uit de stereo L- of stereo R-luidspreker in een stereo-setup. De **PAN/BAL** is niet ingeschakeld voor mono-instellingen (één luidspreker).

DUCKER

De optie **DUCKER** verlaagt het niveau van de signalen van de andere ingangen wanneer een signaal wordt gedetecteerd op de geselecteerde MIC/LINE-ingang (**INPUT 1** of **INPUT 2**). Als er geen signaal wordt gedetecteerd bij de geselecteerde MIC/LINE-ingang, zal het niveau van de signalen op de andere ingangen terugkeren naar de vorige ingesteld niveaus.

DUCKER is handig om in te spreken over achtergrondmuziek:

- Als er een signaal wordt gedetecteerd op de geselecteerde MIC-ingang, wordt de muziek op het andere ingangskanaal gereduceerd.
- Als er geen signaal meer wordt gedetecteerd op de geselecteerde MIC-ingang, keert de muziek terug naar het vorige niveau.

De DUCKER-functie activeren

DUCKER-onderdrukking activeren:

1. Selecteer **INPUT 1** en/of **INPUT 2**.
2. Pas het **DUCKER**-niveau aan om de detectiedrempel voor het geselecteerde ingangskanaal in te stellen. Als er een signaal wordt gedetecteerd op de geselecteerde ingang, wordt het signaal op de andere ingangen met 12 dB gereduceerd. De meest gebruikte waarden zijn -10 tot -20 dB.

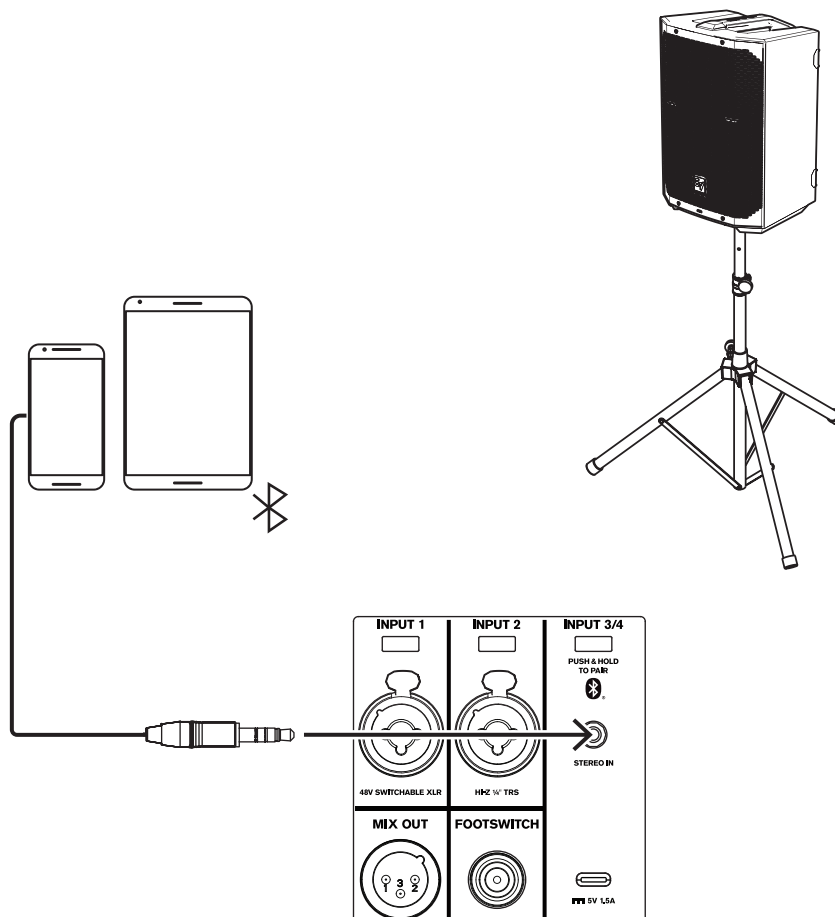
In de onderstaande tabel wordt de logica van de **DUCKER**-functie beschreven. De **DUCKER**-instelling is de detectiedrempel die is geselecteerd op **INPUT 1** en/of **INPUT 2**. De onderdrukte kanalen zijn de ingangssignalen die met 12 dB worden gereduceerd.

	INPUT 1	INPUT 2	Gereduceerde kanalen
DUCKER-INSTELLING	-1 dB - -40 dB	UIT	INPUTS 2 & 3/4
	UIT	-1 dB - -40 dB	INPUTS 1 & 3/4
	-1 dB - -40 dB	-1 dB - -40 dB	INPUT 3/4

	INPUT 1	INPUT 2	Gereduceerde kanalen
	UIT	UIT	GEEN

7 Aanbevolen configuraties

7.1 Verbinding maken met mobiel apparaat



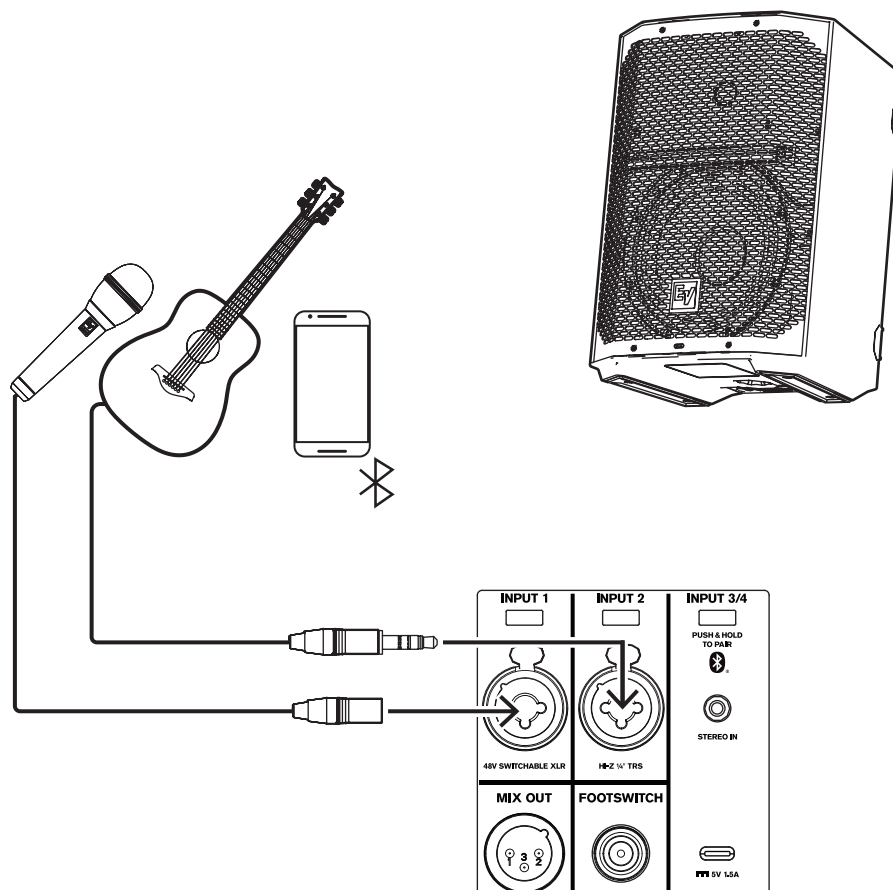
Opmerking!

De richting van de pijl geeft het signaalpad aan.

MODUS	MUSIC
LOCATION (LOCATIE)	TRIPOD
SUB	UIT

Tabel 7.1: DSP-instellingen voor luidspreker op een statief

7.2 Optreden als straatmuzikant



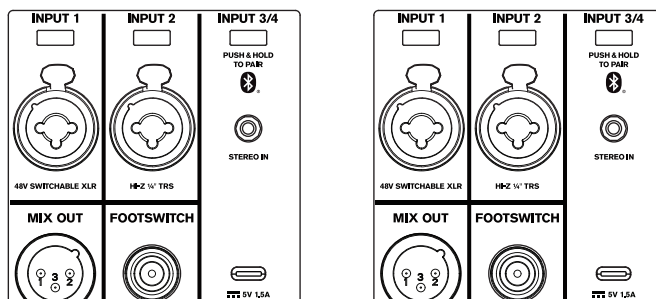
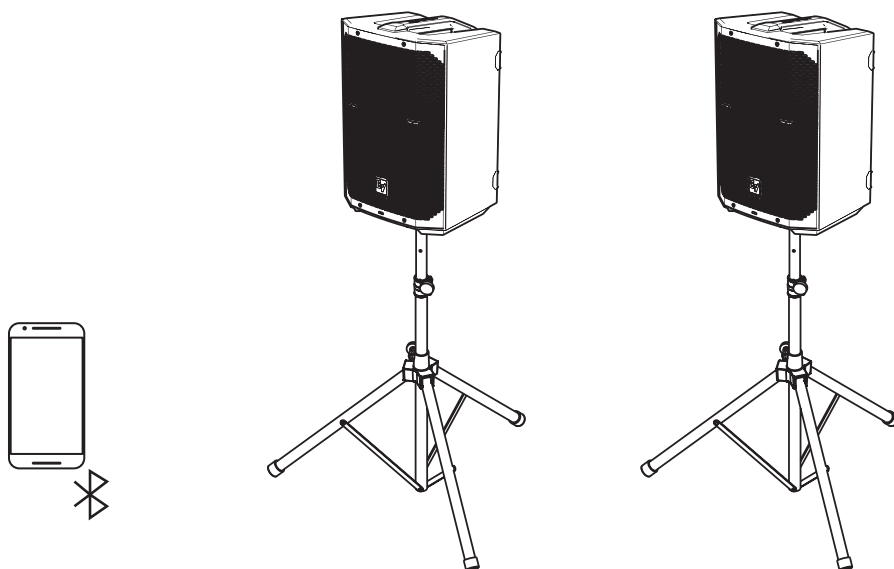
Opmerking!

De richting van de pijl geeft het signaalpad aan.

MODUS	LIVE
LOCATION (LOCATIE)	KICKBACK
SUB	UIT
INPUT 1 PRESET	VOCAL MIC
INPUT 2 PRESET	ACOUSTIC GTR

Tabel 7.2: DSP-instellingen voor luidspreker in kickback-positie

7.3 Bluetooth true wireless stereo (TWS)



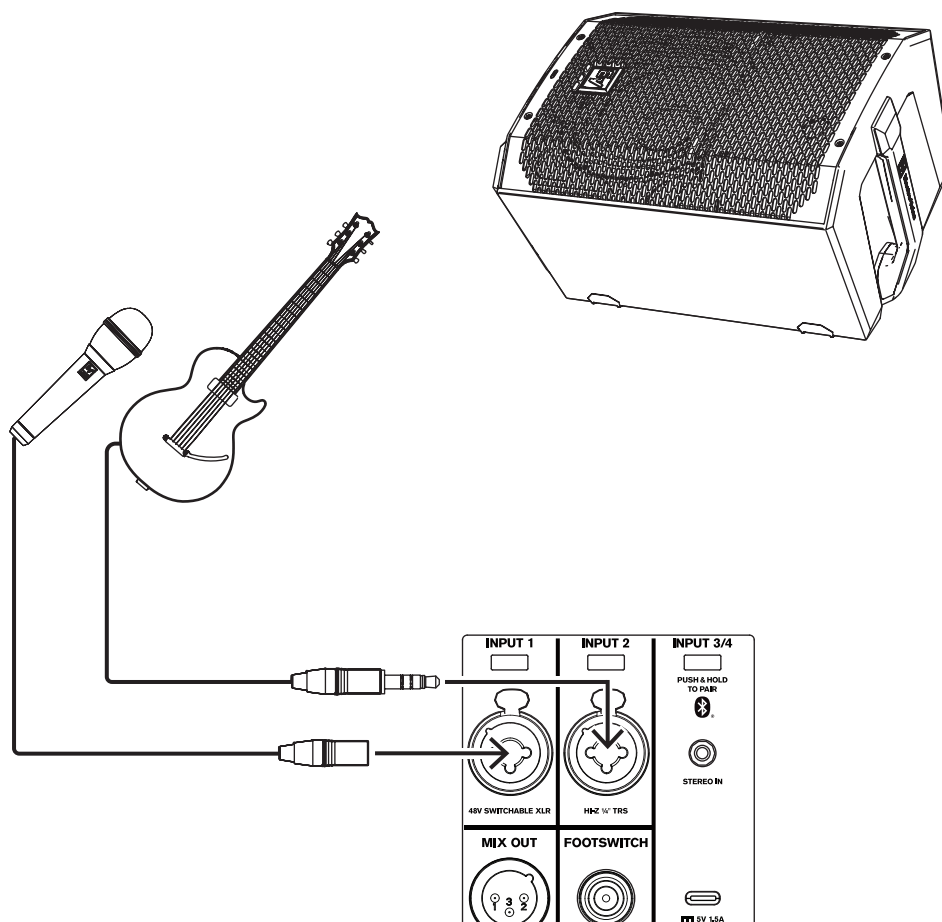
MODUS	MUSIC
LOCATION (LOCATIE)	TRIPOD
SUB	UIT
INPUT PRESET	GEEN

Tabel 7.3: DSP-instellingen voor luidspreker op een statief

Twee luidsprekers via TWS aansluiten:

1. Sluit een van de luidsprekers via Bluetooth® aan op uw streaming-apparaat.
2. Selecteer **LINK SPEAKERS** in het **BLUETOOTH**-bedieningsmenu op beide luidsprekers.

7.4 Gebruikstoepassing als monitor



Opmerking!

De richting van de pijl geeft het signaalpad aan.

MODUS	LIVE
LOCATION (LOCATIE)	MONITOR
SUB	UIT
INPUT 1 PRESET	VOCAL MIC
INPUT 2 PRESET	ELECTR GUIT

Tabel 7.4: DSP-instellingen voor luidsprekers als monitoren

8 Problemen oplossen

Probleem	Mogelijke oorzaak/ oorzaken	Actie
1. Geen geluid	Onjuiste versterking	Controleer of alle bronnen zijn ingeschakeld. Als de bron een condensatormicrofoon is, zorg dan dat de microfoon via XLR op INPUT 1 is aangesloten en dat de fantoomvoeding is ingeschakeld in het menu. Inspecteer de VU-meters op LCD of in de app. Verhoog de ingangs- en versterkingsregelaars tot het gewenste niveau als er signaal aanwezig is op de VU-meters. Als er geen signaal aanwezig is op de VU-meters, controleer dan de bekabeling.
	Bronnen niet aangesloten	Controleer alle kabels tussen de bron en de luidspreker met een multimeter of kabeltester. Vervang eventuele kabels door een bekende goede kabel.
2. Slecht lage-frequentiebereik	Met SUB -menu crossover-frequentie geactiveerd	Als er geen subwoofers met het systeem worden gebruikt, selecteert u de stand OFF .
	SPEECH -spraakmodus is actief	Wijzig in het DSP-bedieningsmenu de optie MODE naar MUSIC, LIVE of CLUB . Raadpleeg <i>DSP-bediening, pagina 29</i> voor meer informatie.
	De PRESET -ingang is niet ingesteld op FLAT	Ga naar het controlemenu INPUT DSP en wijzig PRESET naar FLAT . Raadpleeg <i>INPUT DSP bedieningsmenu, pagina 43</i> voor meer informatie.
	EQ is actief	Reset alle EQ-waarden in de lage frequenties in het INPUT - en DSP -bedieningsmenu. Raadpleeg <i>DSP-bediening, pagina 29</i> en <i>INPUT DSP bedieningsmenu, pagina 43</i> voor meer details.
3. Intermitterende output, zoals kraken of vervorming	Defecte verbinding	Controleer alle aansluitingen bij de luidspreker om er zeker van te zijn dat ze allemaal schoon zijn en goed vastzitten. Controleer de bedrading als het probleem aanhoudt. Zie probleem 1.
4. Constant geluid, zoals zoemen, sissen of brommen	Defecte bron of ander elektronisch apparaat	Als er ruis aanwezig is, maar er geen programmamateriaal wordt afgespeeld, controleer dan elk onderdeel om het probleem te isoleren. Waarschijnlijk is er een breuk in het signaalpad.
	Onvoldoende aarding van het systeem of aardlus	Controleer en corrigeert indien nodig de aarding van het systeem.
	Ingangsversterking is niet op microfoonniveau.	Verhoog langzaam de instelling van INPUT LEVEL om de microfoonvoorversterker te activeren.

Probleem	Mogelijke oorzaak/ oorzaken	Actie
	Het mobiele apparaat wordt gelijktijdig aangesloten via USB en 3,5 mm aansluiting.	Sommige mobiele apparaten, zoals laptops en mobiele telefoons, kunnen aardlussen invoeren als de luidspreker het mobiele apparaat laadt terwijl ze tegelijkertijd zijn aangesloten via de 3,5 mm audio-ingangsaansluiting. Sluit de audio aan via Bluetooth® of ontkoppel de verbinding met de USB-jack.
5. Er wordt geen geluid geproduceerd wanneer de microfoon is aangesloten op INPUT 1 of INPUT 2	De microfoon vereist fantoomvoeding.	Gebruik een dynamische microfoon die geen fantoomvoeding vereist. Als u een microfoon gebruikt die fantoomvoeding vereist, sluit deze dan via de XLR-connector aan op INPUT 1 en schakel de fantoomvoeding in. Raadpleeg <i>INPUT DSP bedieningsmenu, pagina 43</i> voor meer informatie.
	Ingangsversterking is te laag	Verhoog geleidelijk het niveau van de ingangsversterkingsknop om de microfoonvoorversterker in te schakelen.
6. Het geluid is vervormd, de LED aan de voorzijde is ingesteld op OFF , de LIMIT -instelling voor het LCD-scherm is ON	Overmatige waarde voor INPUT LEVEL	Verlaag de INPUT LEVEL -waarde of draai de knoppen voor het luidsprekerniveau lager om overschrijding te voorkomen.
	Een onjuiste versterkingsstructuur of bronningang (mengpaneel/voorversterker) kan overbelasting veroorzaken	Controleer of de niveauregelaars van de bron correct zijn ingesteld met behulp van de VU-meterindicator op het LCD-scherm. Als de VU-meterbalk voluit blijft branden is of als het systeem LIMIT aangeeft, is het ingangs- of bronniveau te hoog.
7. De microfoon produceert akoestische feedback wanneer de optie INPUT LEVEL hoger wordt ingesteld	Automatische feedbackonderdrukking is OFF	Schakel de automatische feedbackonderdrukking in het DSP-bedieningsmenu in. Raadpleeg <i>DSP-bediening, pagina 29</i> voor meer informatie.
	Onjuiste versterkingsstructuur	Verlaag het microfoonniveau op het mengpaneel of de ingangsbron. Als de microfoon rechtstreeks op de luidspreker is aangesloten, verlaag dan de waarde voor INPUT LEVEL op de luidspreker. Door de microfoon dicht bij de geluidsbron te plaatsen, wordt de versterking vóór feedback verhoogd. Zie probleem 6.
	MODE is ingesteld op MUSIC	Verander de MODE -instelling naar LIVE of SPEECH .
	De microfoon bevindt zich te dicht bij de voorkant van de luidspreker	Plaats de luidsprekers indien mogelijk zodanig dat de microfoon zich achter de luidsprekers bevindt. Indien u de luidspreker als monitor gebruikt, richt de luidspreker dan naar de achterkant van de microfoon.
8. DSP-bedieningsmenu is vergrendeld	De LOCK -functie van het menu is ingeschakeld. Op het LCD-scherm wordt	Druk op de MASTER VOL -knop of op de softkeys voor invoerselectie om dit te ontgrendelen.

Probleem	Mogelijke oorzaak/ oorzaken	Actie
	een vergrendelingssymbool weergegeven.	
9. QuickSmart Mobile-app detecteert de luidspreker niet	Schakel Bluetooth® in	Zorg ervoor dat Bluetooth® is ingeschakeld op de luidspreker. Voor Android: zorg ervoor dat locatieservices zijn geactiveerd. Verwijder de luidspreker uit iOS/Android via de apparaatinstellingen (soms "FORGET" genoemd). Start het koppelingsproces opnieuw. Zorg ervoor dat de vereiste besturingssysteemversie en de meest recente updates zijn geïnstalleerd op de telefoon/tablet. Zorg ervoor dat de nieuwste versie van de QuickSmart Mobile-app is geïnstalleerd. Zorg dat er geen andere telefoon/tablet is aangesloten op dezelfde luidspreker.
10. Geen reactie van de luidspreker op interactie van de gebruiker of voedingscycli	Onbekende interne storing	Koppel de luidspreker los van de netvoeding, verwijder de accu en plaats daarna de accu terug in de luidspreker. Of Houd de softkey voor INPUT 1 en INPUT 2 minstens 10 seconden ingedrukt.
Als uw probleem niet wordt opgelost met deze suggesties, neem dan contact op met uw dichtstbijzijnde Electro-Voice dealer of Electro-Voice distributeur.		

9 Technische gegevens

- 1) Volledige ruimtemeting met behulp van de DSP-preset MUSIC.
- 2) Halve ruimtemeting op 1 m.
- 3) De maximale SPL wordt gemeten op 1 m met behulp van breedbandige roze ruis bij maximale output.
- 4) Voedingsvermogen is 1/8 vermogen.
- 5) Maximale output vóór indicatie van de luidsprekerlimiet, met standaardprogrammamateriaal
- 6) Gematigde output met standaardprogrammamateriaal
- 7) Externe apparaten via de DC-aansluiting, USB-aansluiting en/of fantoomvoeding van voeding kunnen minder lang op de accu werken.

	EVERSE8-EU 8" 2-wegluidsprekeraccu zwart EU EVERSE8-US 8" 2-wegluidsprekeraccu zwart VS	EVERSE8-W 8" 2-wegluidsprekeraccu wit VS&EU
Frequentierespons (-3 dB) (Hz) ¹	60 Hz – 20,000 Hz	60 Hz – 20,000 Hz
Frequentiebereik (-10 dB) (Hz) ²	50 Hz – 20,000 Hz	50 Hz – 20,000 Hz
Maximaal eluidsdrumniveau op een afstand van 1 m (dB) ³	121 dB	121 dB
Dekkingshoek HxV (°)	100° x 100°	100° x 100°
Versterkervermogen (W)	400 W	400 W
Grootte LF-omvormer (in)	8 in	8 in
Materiaal magneet LF-omvormer	Ferriet	Ferriet
Grootte HF-omvormer (in)	1 in	1 in
HF-omvormertype	Compressedriver	Compressedriver
Materiaal diafragma HF-omvormer	Titanium	Titanium
Materiaal magneet HF-omvormer	Neodymium	Neodymium
Crossover-frequentie (kHz)	2.25 kHz	2.25 kHz
Type connector	3.5 mm stereo jack; XLR/TRS combo jack; laadpoort; TRS-voetschakelaar; 12 V DC voedingsuitgang	3.5 mm stereo jack; XLR/TRS combo jack, laadpoort; TRS-voetschakelaar; 12 V DC voedingsuitgang
Behuizing	Polypropyleen	Polypropyleen
Materiaal van rooster	Gepoedercoat staal	Gepoedercoat staal
USB-laden	max. 1,5 A, apparaatafhankelijk	max. 1,5 A, apparaatafhankelijk
Kleur	Zwart	Wit
Afmetingen (H x B x D) (mm)	400 mm x 275 mm x 272 mm	400 mm x 275 mm x 272 mm
Afmetingen (H x B x D) (in)	15.75 in x 10.83 in x 10.71 in	15.75 in x 10.83 in x 10.71 in
Gewicht (kg)	7.60 kg	7.60 kg
Gewicht (lb)	16.80 lb	16.80 lb
Transportgewicht (kg)	11 kg	11 kg
Brutogewicht (lb)	24.30 lb	24.30 lb
Stroomverbruik (V, Hz, A) ⁴	100 - 240 V~, 50 - 60 Hz, 0,8 - 0,6 A	100 - 240 V~, 50 - 60 Hz, 0,8 - 0,6 A

	EVERSE8-EU 8" 2-wegluidsprekeraccu zwart EU EVERSE8-US 8" 2-wegluidsprekeraccu zwart VS	EVERSE8-W 8" 2-wegluidsprekeraccu wit VS&EU
Accucapaciteit (Wh)	86,4 Wh	86,4 Wh
Batterijtijd (bij max. uitgang) ^{5,7} :	6+ uur	6+ uur
Batterijtijd (bij 95 dB SPL) ^{2,6,7} :	12+ uur	12+ uur
Batterijtijd (bij 100 dB SPL) ^{2,6,7} :	9+ uur	9+ uur

- 1) Volledige ruimtemeting met behulp van de DSP-preset MUSIC.
- 2) Halve ruimtemeting op 1 m.
- 3) De maximale SPL wordt gemeten op 1 m met behulp van breedbandige roze ruis bij maximale output.
- 4) Voedingsvermogen is 1/8 vermogen.
- 5) Maximale output vóór indicatie van de luidsprekerlimiet, met standaardprogrammamateriaal
- 6) Gematigde output met standaardprogrammamateriaal
- 7) Externe apparaten via de DC-aansluiting, USB-aansluiting en/of fantoomvoeding van voeding kunnen minder lang op de accu werken.

	EVERSE12-EU 12" 2-wegluidsprekeraccu zwart EU EVERSE12-US 12" 2-wegluidsprekeraccu zwart	EVERSE12-W 12" 2-wegluidsprekeraccu wit VS&EU
Frequentierespons (-3 dB) (Hz) ¹	55 Hz – 20,000 Hz	55 Hz – 20,000 Hz
Frequentiebereik (-10 dB) (Hz) ²	45 Hz – 20,000 Hz	45 Hz – 20,000 Hz
Maximaal eluidsdrumniveau op een afstand van 1 m (dB) ³	126 dB	126 dB
Dekkingshoek HxV (°)	100° x 60°	100° x 60°
Versterkervermogen (W)	400 W	400 W
Grootte LF-omvormer (in)	12 in	12 in
Materiaal magneet LF-omvormer	Ferriet	Ferriet
Grootte HF-omvormer (in)	1 in	1 in
HF-omvormertype	Compressedriver	Compressedriver
Materiaal diafragma HF-omvormer	Titanium	Titanium
Materiaal magneet HF-omvormer	Ferriet	Ferriet
Crossover-frequentie (kHz)	2 kHz	2 kHz
Type connector	3.5 mm stereo jack; XLR/TRS combo jack; laadpoort; TRS-voetschakelaar; 12 V DC voedingsuitgang	3.5 mm stereo jack; XLR/TRS combo jack; laadpoort; TRS-voetschakelaar; 12 V DC voedingsuitgang
Behuizing	Polypropyleen	Polypropyleen
Materiaal van rooster	Gepoedercoat staal	Gepoedercoat staal
USB-laden	max. 1,5 A, apparaatafhankelijk	max. 1,5 A, apparaatafhankelijk
Kleur	Zwart	Wit

	EVERSE12-EU 12" 2- wegluidsprekeraccu zwart EU EVERSE12-US 12" 2- wegluidsprekeraccu zwart	EVERSE12-W 12" 2- wegluidsprekeraccu wit VS&EU
Afmetingen (H x B x D) (mm)	597 mm x 345 mm x 347 mm	597 mm x 345 mm x 347 mm
Afmetingen (H x B x D) (in)	23.50 in x 13.58 in x 13.66 in	23.50 in x 13.58 in x 13.66 in
Gewicht (kg)	14.16 kg	14.16 kg
Gewicht (lb)	31.22 lb	31.22 lb
Transportgewicht (kg)	16.34 kg	16.34 kg
Brutogewicht (lb)	36.02 lb	36.02 lb
Stroomverbruik (V, Hz, A) ⁴	100 - 240 V~, 50 - 60 Hz, 1,2 - 0,6 A	100 - 240 V~, 50 - 60 Hz, 1,2 - 0,6 A
Accucapaciteit (Wh)	86,4 Wh	86,4 Wh
Batterijtijd (bij max. uitgang) ^{5,7} :	6+ uur	6+ uur
Batterijtijd (bij 95 dB SPL) ^{2,6,7} :	14+ uur	14+ uur
Batterijtijd (bij 100 dB SPL) ^{2,6,7} :	12+ uur	12+ uur

10

Bijlagen

10.1

Effectenlijst (FX)

Let op: Informatie kan zonder voorafgaande kennisgeving worden gewijzigd.

Getal	Naam app	Naam LCD
0	UIT	UIT
1	Echo+ReverbShort	ECHO+REVERB S
2	Reverb Room	REV ROOM
3	Reverb Concert Hall	REV CONCERT
4	Reverb Large Hall	REV HALL
5	Reverb Church	REV CHURCH
6	Reverb Room Soft	REV ROOM S
7	Reverb Concert Hall Soft	REV CONCERT S
8	Reverb Large Hall Soft	REV HALL S
9	Reverb Church Soft	REV CHURCH S
10	Reverb Cathedral Soft	REV CATHEDRAL S
11	Reverb Plate Medium	PLATE MEDIUM
12	Reverb Plate Long	PLATE LONG
13	Reverb Plate Medium Soft	PLATE MEDIUM S
14	Reverb Plate Long Soft	PLATE LONG S
15	Reverb+ChorusSlow	REV+CHORUS SLOW
16	Reverb+ChorusMedium	REV+CHORUS MEDIUM
17	Reverb+ChorusFast	REV+CHORUS FAST
18	Delay Short	DELAY SHORT
19	Delay Long	DELAY LONG
20	Delay Tap	DELAY TAP
21	Chorus Slow	CHORUS SLOW
22	Chorus Medium	CHORUS MEDIUM
23	Chorus Fast	CHORUS FAST
24	Chorus+Echo Slow	CHORUS+ECHO S
25	Chorus+EchoMedium	CHORUS+ECHO M
26	Chorus+Echo Fast	CHORUS+ECHO F
27	Slap Back+EchoSlow	SLAPBACK+ECHO S
28	Slap Back+EchoFast	SLAPBACK+ECHO F
29	Doubling Narrow	DOUBLING NARROW
30	Doubling Wide	DOUBLING WIDE

10.2 FCC-informatie

BELANGRIJK: Breng geen wijzigingen aan dit apparaat aan. Wijzigingen of aanpassingen die niet uitdrukkelijk zijn goedgekeurd door de fabrikant, kunnen ertoe leiden dat de door de FCC verleende bevoegdheid van de gebruiker om de apparatuur te gebruiken, komt te vervallen.



Opmerking!

Dit apparaat is getest en voldoet aan de limieten die zijn vastgesteld voor een digitaal apparaat van klasse B, overeenkomstig deel 15 van de FCC-regels. Deze limieten zijn opgesteld om redelijke bescherming te bieden tegen schadelijke interferentie in een in de huiselijke omgeving gebruikte installatie. Deze apparatuur genereert en maakt gebruik van HF-energie en kan deze uitstralen. Als de apparatuur niet volgens de instructies wordt geïnstalleerd of gebruikt, kan deze schadelijke interferentie bij radiocommunicatie veroorzaken. Garantie dat in een bepaalde situatie geen interferentie zal plaatsvinden, wordt echter niet gegeven.

Indien dit apparaat storingen veroorzaakt in de ontvangst van radio- of televisiesignalen, of indien het apparaat zelf storingen ondervindt van radio-, televisie- of communicatieapparatuur, wat kan worden vastgesteld door het apparaat uit en weer in te schakelen, moet u de installatie onmiddellijk laten controleren door een erkende technicus. De gebruiker wordt aangeraden om de storing te verhelpen door een of meer van de volgende maatregelen te nemen:

- Richt de ontvangstantenne anders of verplaats hem.
- Vergroot de afstand van het apparaat tot de ontvanger.
- Sluit het apparaat aan op een stopcontact in een andere groep dan die waarop de ontvanger is aangesloten.
- Vraag de verkoper of een ervaren technicus voor radio-/televisie-/communicatie-apparatuur om assistentie.

Het apparaat is toegekend door FCC en IC, de FCC ID:ESVEVERSE en IC:1249A-EVERSE.

Houd er rekening mee dat wijzigingen of aanpassingen die niet uitdrukkelijk zijn goedgekeurd door de partij die verantwoordelijk is voor de naleving, het recht van de gebruiker om de apparatuur te bedienen ongeldig kunnen maken.

Deze apparatuur moet worden geïnstalleerd en bediend met een minimale afstand van 20 cm tussen de radiator en uw lichaam.

Dit apparaat voldoet aan de RSS-norm(en) van Industry Canada voor van vergunning vrijgestelde apparatuur. De werking moet aan de volgende twee voorwaarden voldoen:

- (1) dit apparaat mag geen schadelijke interferentie veroorzaken, en
- (2) dit apparaat moet alle interferentie kunnen verwerken, met inbegrip van interferentie die de werking van het apparaat op ongewenste wijze kan beïnvloeden.

Le présent appareil est conforme aux CNR d'Industrie Canada applicables aux appareils radioexempts de licence. L'exploitation est autorisée aux deux conditions suivantes:

- (1) l'appareil ne doit pas produire de brouillage, et
- (2) l'utilisateur de l'appareil doit accepter tout brouillage radioélectrique subi, même si le brouillage est susceptible d'en compromettre le fonctionnement.

Volgens de voorschriften van Industry Canada mag deze radiozender alleen werken met een antenne van een type - en met een maximale (of geringe) versterking die door Industry Canada voor de zender is goedgekeurd. Om mogelijke radio-interferentie voor andere gebruikers te beperken, dient het type antenne en de bijbehorende versterking zo te worden gekozen dat het equivalente isotropisch uitgestraalde vermogen (e.i.r.p.) niet hoger is dan voor een succesvolle communicatie nodig is.

Conformément à la réglementation d'Industrie Canada, le présent émetteur radio peut fonctionner avec une antenne d'un type et d'un gain maximal (ou inférieur) approuvé pour l'émetteur par Industrie Canada. Dans le but de réduire les risques de brouillage radioélectrique à l'intention des autres

utilisateurs, il faut choisir le type d'antenne et son gain de sorte que la puissance isotrope rayonnée équivalente (p.i.r.e.) ne dépasse pas l'intensité nécessaire à l'établissement d'une communication satisfaisante.

10.3

Vereenvoudigde conformiteitsverklaring (sDoC)

BG	С настоящото Bosch Security Systems, LLC декларира, че този тип радиосъоръжение EVERSE8-EU, EVERSE8-W, EVERSE12-EU, EVERSE12-W е в съответствие с Директива 2014/53/ЕС. Цялостният текст на ЕС декларацията за съответствие може да се намери на следния интернет адрес: www.electrovoice.com
CS	Tímto Bosch Security Systems, LLC prohlašuje, že typ rádiového zařízení EVERSE8-EU, EVERSE8-W, EVERSE12-EU, EVERSE12-W je v souladu se směrnicí 2014/53/EU. Úplné znění EU prohlášení o shodě je k dispozici na této internetové adrese: www.electrovoice.com
DA	Hermed erklærer Bosch Security Systems, LLC, at radioudstyrstypen EVERSE8-EU, EVERSE8-W, EVERSE12-EU, EVERSE12-W er i overensstemmelse med direktiv 2014/53/EU. EU-overensstemmelseserklæringens fulde tekst kan findes på følgende internetadresse: www.electrovoice.com
DE	Hiermit erklärt Bosch Security Systems, LLC, dass der Funkanlagentyp EVERSE8-EU, EVERSE8-W, EVERSE12-EU, EVERSE12-W der Richtlinie 2014/53/EU entspricht. Der vollständige Text der EU-Konformitätserklärung ist unter der folgenden Internetadresse verfügbar: www.electrovoice.com
EL	Με την παρούσα ο/η Bosch Security Systems, LLC, δηλώνει ότι ο ραδιοεξοπλισμός EVERSE8-EU, EVERSE8-W, EVERSE12-EU, EVERSE12-W πληροί την οδηγία 2014/53/ΕΕ. Το πλήρες κείμενο της δήλωσης συμμόρφωσης ΕΕ διατίθεται στην ακόλουθη ιστοσελίδα στο διαδίκτυο: www.electrovoice.com
EN	Hereby, Bosch Security Systems, LLC declares that the radio equipment type EVERSE8-EU, EVERSE8-W, EVERSE12-EU, EVERSE12-W is in compliance with Directive 2014/53/EU and the relevant statutory requirements. The full text of the EU declaration of conformity is available at the following internet address: www.electrovoice.com .
ES	Por la presente, Bosch Security Systems, LLC declara que el tipo de equipo radioeléctrico EVERSE8-EU, EVERSE8-W, EVERSE12-EU, EVERSE12-W es conforme con la Directiva 2014/53/UE. El texto completo de la declaración UE de conformidad está disponible en la dirección Internet siguiente: www.electrovoice.com .
ET	Käesolevaga deklareerib Bosch Security Systems, LLC, et käesolev raadioseadme tüüp EVERSE8-EU, EVERSE8-W, EVERSE12-EU, EVERSE12-W vastab direktiivi 2014/53/EL nõuetele. ELi vastavusdeklaratsiooni täielik tekst on kättesaadav järgmisel internetiaadressil: www.electrovoice.com
FI	Bosch Security Systems, LLC vakuuttaa, että radiolaitetyypit EVERSE8-EU, EVERSE8-W, EVERSE12-EU, EVERSE12-W on direktiivin 2014/53/EU mukainen. EU-vaatimustenmukaisuusvakuutuksen täysimittainen teksti on saatavilla seuraavassa internetosoitteessa: www.electrovoice.com

FR	Le soussigné, Bosch Security Systems, LLC , déclare que l'équipement radioélectrique du type EVERSE8-EU, EVERSE8-W, EVERSE12-EU, EVERSE12-W est conforme à la directive 2014/53/UE. Le texte complet de la déclaration UE de conformité est disponible à l'adresse internet suivante: www.electrovoice.com
HR	Bosch Security Systems, LLC ovime izjavljuje da je radijska oprema tipa EVERSE8-EU, EVERSE8-W, EVERSE12-EU, EVERSE12-W u skladu s Direktivom 2014/53/EU. Cjeloviti tekst EU izjave o sukladnosti dostupan je na sljedećoj internetskoj adresi: www.electrovoice.com
HU	Bosch Security Systems, LLC igazolja, hogy a EVERSE8-EU, EVERSE8-W, EVERSE12-EU, EVERSE12-W típusú rádióberendezés megfelel a 2014/53/EU irányelvnek. Az EU-megfelelőségi nyilatkozat teljes szövege elérhető a következő internetes címen: www.electrovoice.com
IT	Il fabbricante, Bosch Security Systems, LLC , dichiara che il tipo di apparecchiatura radio EVERSE8-EU, EVERSE8-W, EVERSE12-EU, EVERSE12-W è conforme alla direttiva 2014/53/UE. Il testo completo della dichiarazione di conformità UE è disponibile al seguente indirizzo Internet: www.electrovoice.com
LT	Aš, Bosch Security Systems, LLC , patvirtinu, kad radijo įrenginių tipas EVERSE8-EU, EVERSE8-W, EVERSE12-EU, EVERSE12-W atitinka Direktyvą 2014/53/ES. Visas ES atitikties deklaracijos tekstas prieinamas šiuo interneto adresu: www.electrovoice.com
LV	Ar šo Bosch Security Systems, LLC deklarē, ka radioiekārta EVERSE8-EU, EVERSE8-W, EVERSE12-EU, EVERSE12-W atbilst Direktīvai 2014/53/ES. Pilns ES atbilstības deklarācijas teksts ir pieejams šādā interneta vietnē: www.electrovoice.com
MT	B'dan, Bosch Security Systems, LLC , niddikjara li dan it-tip ta' tagħmir tar-radju EVERSE8-EU, EVERSE8-W, EVERSE12-EU, EVERSE12-W huwa konformi mad-Direttiva 2014/53/UE. It-test kollu tad-dikjarazzjoni ta' konformità tal-UE huwa disponibbli f'dan l-indirizz tal-Internet li ġej: www.electrovoice.com
NL	Hierbij verklaar ik, Bosch Security Systems, LLC , dat het type radioapparatuur EVERSE8-EU, EVERSE8-W, EVERSE12-EU, EVERSE12-W conform is met Richtlijn 2014/53/EU. De volledige tekst van de EU-conformiteitsverklaring kan worden geraadpleegd op het volgende internetadres: www.electrovoice.com
PL	Bosch Security Systems, LLC niniejszym oświadcza, że typ urządzenia radiowego EVERSE8-EU, EVERSE8-W, EVERSE12-EU, EVERSE12-W jest zgodny z dyrektywą 2014/53/UE. Pełny tekst deklaracji zgodności UE jest dostępny pod następującym adresem internetowym: www.electrovoice.com
PT	O(a) abaixo assinado(a) Bosch Security Systems, LLC declara que o presente tipo de equipamento de rádio EVERSE8-EU, EVERSE8-W, EVERSE12-EU, EVERSE12-W está em conformidade com a Diretiva 2014/53/UE. O texto integral da declaração de conformidade está disponível no seguinte endereço de Internet: www.electrovoice.com
RO	Prin prezenta, Bosch Security Systems, LLC declară că tipul de echipamente radio EVERSE8-EU, EVERSE8-W, EVERSE12-EU, EVERSE12-W este în conformitate cu Directiva 2014/53/UE. Textul integral al declarației UE de conformitate este disponibil la următoarea adresă internet: www.electrovoice.com

SK	Bosch Security Systems, LLC týmto vyhlasuje, že rádiové zariadenie typu EVERSE8-EU, EVERSE8-W, EVERSE12-EU, EVERSE12-W je v súlade so smernicou 2014/53/EÚ. Úplné EÚ vyhlásenie o zhode je k dispozícii na tejto internetovej adrese: www.electrovoice.com
SL	Bosch Security Systems, LLC potrjuje, da je tip radijske opreme EVERSE8-EU, EVERSE8-W, EVERSE12-EU, EVERSE12-W skladen z Direktivo 2014/53/EU. Celotno besedilo izjave EU o skladnosti je na voljo na naslednjem spletnem naslovu: www.electrovoice.com
SV	Härmed försäkrar Bosch Security Systems, LLC att denna typ av radioutrustning EVERSE8-EU, EVERSE8-W, EVERSE12-EU, EVERSE12-W överensstämmer med direktiv 2014/53/EU. Den fullständiga texten till EU-försäkran om överensstämmelse finns på följande webbadress: www.electrovoice.com

Voor Europa:

Frequentiebereik: 2400 tot 2483,5 MHz.

Maximaal zendvermogen minder dan 20 dBm EIRP.

10.4**Certificeringen****Argentinië:**

EVERSE 8



Certificaatnummer: RA 4184063 E

Brazilië:

Após uma perturbação da rede elétrica, o EVERSE 8 e o EVERSE 12 podem entrar em estado de segurança. Neste caso, você deve desligar e ligar os dispositivos novamente.

Este equipamento não tem direito à proteção contra interferência prejudicial e não pode causar interferência em sistemas devidamente autorizados.

Este equipamento deve ser conectado obrigatoriamente em tomada de rede de energia elétrica que possua aterramento (três pinos), conforme a Norma de instalações elétricas ABNT NBR 5410, visando a segurança dos usuários contra choques elétricos.

Incorpora produto homologado pela ANATEL sob número 01000-24-07826.

Para mais informações, consulte o site da ANATEL: www.anatel.gov.br.

Cambodja:

EVERSE 8

TRC-id: RF-TA-2022-0373

EVERSE 12

TRC-identificatiecode: RC-TA-2023-0703

Maleisië:

EVERSE 8 en EVERSE 12



Mexico:

“La operación de este equipo está sujeta a las siguientes dos condiciones: (1) es posible que este equipo o dispositivo no cause interferencia perjudicial y (2) este equipo o dispositivo debe aceptar cualquier interferencia, incluyendo la que pueda causar su operación no deseada”

EVERSE 8



IFETEL ID: ROELEV22-22223

EVERSE 12



IFETEL ID: ROELEV23-41397

Marokko:

EVERSE 8

EVERSE 12



Pakistan:
EVERSE 8



EVERSE 12



Korea:
EVERSE 8 en EVERSE 12



R-R-B6S-ESVEVERSE

기자재명칭:	특정소출력 무선기기(무선데이터통신시스템용 무선기기)
모델명:	EVERSE8 또는 EVERSE12
정격:	100-240 Vac, 50-60 Hz, 400 W
수입업체(상호)명:	로버트보쉬코리아(유)
제조사:	Bosch Security Systems, LLC.
제조연월:	별도표기
제조국:	중국
A/S:	02-702-2846

Onderdeel	Copyright	Licentie
QTIL Firmware	Meerdere	Meerdere
QTIL Audio	Meerdere	Meerdere

10.5.2

De licenties

Apache-licentie 2.0

CMSIS- en CMSIS-apparaat

Apache-licentie

Versie 2.0, januari 2004

<http://www.apache.org/licenses/>

VOORWAARDEN VOOR GEBRUIK, REPRODUCTIE EN DISTRIBUTIE

1. Definities.

"Licentie": de gebruiks-, reproductie- en distributievoorwaarden zoals gedefinieerd in de secties 1 t/m 9 van dit document.

"Licentiegever": de eigenaar van het auteursrecht of toestemming van de eigenaar van het auteursrecht die de licentie verleent.

Onder "rechtspersoon" wordt verstaan: de vereniging van de handelende entiteit en alle andere entiteiten die zeggenschap uitoefenen over, onder zeggenschap staan van of onder gezamenlijke zeggenschap staan met die entiteit. Voor de toepassing van deze definitie betekent "zeggenschap" (i) de directe of indirecte bevoegdheid om de leiding of het beheer van een dergelijke entiteit te bepalen, hetzij op grond van een overeenkomst, hetzij op andere wijze, of (ii) het bezit van vijftig procent (50%) of meer van de uitstaande aandelen, of (iii) het economisch eigendom van een dergelijke entiteit.

"U" (of "Uw") betekent een natuurlijke persoon of rechtspersoon die de door deze licentie verleende rechten uitoefent.

Onder "bronvorm" wordt verstaan de voorkeursvorm voor het aanbrengen van wijzigingen, met inbegrip van maar niet beperkt tot softwarebroncode, documentatiebronnen en configuratiebestanden.

Onder "objectvorm" wordt verstaan elke vorm die het resultaat is van mechanische transformatie of vertaling van een bronvorm, met inbegrip van maar niet beperkt tot gecompileerde objectcode, gegenereerde documentatie en conversies naar andere mediatypen.

Onder "Werk" wordt verstaan het auteursrechtelijk beschermde werk, ongeacht of dit in bron- of objectvorm is, dat beschikbaar wordt gesteld onder de Licentie, zoals aangegeven door een copyrightvermelding die in het werk is opgenomen of aan het werk is gehecht (een voorbeeld hiervan is opgenomen in de bijlage hieronder).

Onder "afgeleide werken" wordt verstaan elk werk, ongeacht of het in bron- of objectvorm is, dat is gebaseerd op (of is afgeleid van) het werk en waarvan de redactionele herzieningen, annotaties, uitwerkingen of andere wijzigingen als geheel een origineel auteursrechtelijk werk vormen. Voor de toepassing van deze licentie omvatten afgeleide werken geen werken die losstaand blijven van, of

slechts een link (of naamverwijzing) bevatten naar de interfaces van het werk en afgeleide werken daarvan.

Onder “bijdrage” wordt verstaan elk werk van auteurschap, met inbegrip van de originele versie van het werk en alle wijzigingen of toevoegingen aan dat werk of afgeleide werken daarvan, dat opzettelijk door de auteursrechthebbende of door een natuurlijke persoon of rechtspersoon die bevoegd is om namens de auteursrechthebbende te handelen, aan de licentiegever wordt voorgelegd voor opname in het werk. Voor de toepassing van deze definitie betekent “ingediend” elke vorm van elektronische, mondelinge of schriftelijke communicatie die naar de Licentiegever of zijn vertegenwoordigers wordt verzonden, met inbegrip van maar niet beperkt tot communicatie op elektronische mailinglijsten, broncodebeheersystemen en probleemvolgsystemen die door of namens de Licentiegever worden beheerd met het oog op het bespreken en verbeteren van het Werk, maar met uitzondering van communicatie die door de auteursrechthebbende duidelijk is gemarkeerd of anderszins schriftelijk is aangeduid als “Geen bijdrage”.

Onder “bijdrager” wordt verstaan: de licentiegever en elke natuurlijke persoon of rechtspersoon namens wie een bijdrage door de licentiegever is ontvangen en vervolgens in het werk is opgenomen.

2. Licentie voor auteursrecht verlenen.

Onder voorbehoud van de voorwaarden van deze licentie verleent elke bijdragende partij u hierbij een eeuwigdurende, wereldwijde, niet-exclusieve, kosteloze, royaltyvrije, onherroepelijke auteursrechtlicentie om het werk en dergelijke afgeleide werken in bron- of objectvorm te reproduceren, afgeleide werken ervan te maken, openbaar weer te geven, openbaar uit te voeren, in sublicentie te geven en te verspreiden.

3. Licentie voor octrooi verlenen.

Onder voorbehoud van de voorwaarden van deze licentie verleent elke bijdragende partij u hierbij een eeuwigdurende, wereldwijde, niet-exclusieve, kosteloze, onherroepelijke (behalve zoals vermeld in deze sectie) patentlicentie om het Werk te maken, te laten maken, te gebruiken, te koop aan te bieden, te verkopen, te importeren en anderszins over te dragen, waarbij een dergelijke licentie alleen van toepassing is op die patentclaims die door een dergelijke Bijdrager in licentie kunnen worden gegeven en die noodzakelijkerwijs worden geschonden door hun Bijdrage(n) alleen of door een combinatie van hun Bijdrage(n) met het Werk waaraan een dergelijke Bijdrage(n) is/zijn geleverd. Als u een octrooigeschil aanspant tegen een entiteit (inclusief een tegenvordering of reconventionele vordering in een rechtszaak) waarin u beweert dat het Werk of een Bijdrage die in het Werk is opgenomen, directe of medeplichtigheid aan octrooi-inbreuk vormt, dan worden alle octrooilicenties die u onder deze Licentie voor dat Werk zijn verleend, beëindigd op de datum waarop een dergelijk geschil wordt aangespannen.

4. Herdistributie.

U mag kopieën van het Werk of Afgeleide Werken daarvan reproduceren en verspreiden in elk medium, met of zonder wijzigingen, en in bron- of objectvorm, op voorwaarde dat u aan de volgende voorwaarden voldoet:

- (a) U moet alle andere ontvangers van het Werk of Afgeleide Werken een kopie van deze Licentie verstrekken; en
- (b) U moet ervoor zorgen dat alle gewijzigde bestanden voorzien zijn van een duidelijke vermelding dat u de bestanden hebt gewijzigd; en

(c) U moet in de bronvorm van alle afgeleide werken die u verspreidt alle auteursrecht-, octrooi-, handelsmerk- en naamsvermeldingen uit de bronvorm van het werk behouden, met uitzondering van die vermeldingen die geen betrekking hebben op enig deel van de afgeleide werken; en

(d) Als het Werk een tekstbestand met de titel "NOTICE" bevat als onderdeel van de distributie ervan, dan moeten alle Afgeleide Werken die u distribueert een leesbare kopie bevatten van de attributievermeldingen in dat NOTICE-bestand, met uitzondering van vermeldingen die geen betrekking hebben op enig onderdeel van de Afgeleide Werken, op ten minste één van de volgende plaatsen: in een NOTICE-tekstbestand dat wordt gedistribueerd als onderdeel van de Afgeleide Werken; in de broncode of documentatie, indien deze samen met de afgeleide werken wordt verstrekt; of in een weergave die door de afgeleide werken wordt gegenereerd, indien en waar dergelijke vermeldingen van derden normaal gesproken verschijnen. De inhoud van het NOTICE-bestand is uitsluitend bedoeld ter informatie en wijzigt de licentie niet. U kunt uw eigen naamsvermeldingen toevoegen aan afgeleide werken die u verspreidt, naast of als aanvulling op de NOTICE-tekst van het werk, op voorwaarde dat dergelijke aanvullende naamsvermeldingen niet kunnen worden opgevat als een wijziging van de licentie.

U kunt uw eigen copyrightverklaring toevoegen aan uw wijzigingen en aanvullende of afwijkende licentievoorzwaarden opstellen voor het gebruik, de reproductie of distributie van uw wijzigingen, of voor dergelijke afgeleide werken als geheel, op voorwaarde dat uw gebruik, reproductie en distributie van het werk verder voldoet aan de voorwaarden die in deze licentie zijn vermeld.

5. Indiening van bijdragen.

Tenzij u uitdrukkelijk anders vermeldt, vallen alle bijdragen die u opzettelijk aan de licentiegever hebt verstrekt voor opname in het werk onder de voorwaarden van deze licentie, zonder aanvullende voorwaarden. Niettegenstaande het bovenstaande zal niets in deze overeenkomst de voorwaarden van een afzonderlijke licentieovereenkomst die u met de licentiegever hebt gesloten met betrekking tot dergelijke bijdragen, vervangen of wijzigen.

6. Handelsmerken.

Deze licentie verleent geen toestemming om de handelsnamen, handelsmerken, servicemerken of productnamen van de licentiegever te gebruiken, behalve voor zover dit redelijkerwijs en gebruikelijk is voor het beschrijven van de herkomst van het werk en het reproducieren van de inhoud van het NOTICE-bestand.

7. Vrijwaring van garantie.

Tenzij vereist door toepasselijke wetgeving of schriftelijk overeengekomen, levert de Licentiegever het Werk (en elke Bijdrager levert zijn Bijdragen) op een "AS IS"-basis, ZONDER ENIGE VORM VAN GARANTIE OF VOORWAARDEN, expliciet of impliciet, met inbegrip van, maar niet beperkt tot, garanties of voorwaarden met betrekking tot EIGENDOM, NIET-INBREUK, VERKOOPBAARHEID of GESCHIKTHEID VOOR EEN BEPAALD DOEL. U bent als enige verantwoordelijk voor het bepalen van de geschiktheid van het gebruik of de herdistributie van het Werk en aanvaardt alle risico's die verband houden met uw uitoefening van de rechten onder deze Licentie.

8. Aansprakelijkheidsbeperking.

In geen geval en onder geen enkele juridische theorie, hetzij op grond van onrechtmatige daad (inclusief nalatigheid), contract of anderszins, tenzij vereist door de toepasselijke wetgeving (zoals opzettelijke en grove nalatigheid) of schriftelijk overeengekomen, aansprakelijk jegens u voor schade, met inbegrip van directe, indirecte, bijzondere, incidentele of gevolgschade van welke aard dan ook die voortvloeit uit deze licentie of uit het gebruik of het onvermogen om het werk te gebruiken (met inbegrip van maar niet beperkt tot schade voor verlies van goodwill, werkonderbreking, computercrashes of -storingen, of alle andere commerciële schade of verliezen), zelfs indien een dergelijke Bijdrager op de hoogte is gesteld van de mogelijkheid van dergelijke schade.

9. Garantie of aanvullende aansprakelijkheid accepteren.

Bij het herdistribueren van het Werk of Afgeleide Werken daarvan kunt u ervoor kiezen om ondersteuning, garantie, vrijwaring of andere aansprakelijkheidsverplichtingen en/of rechten aan te bieden en daarvoor een vergoeding in rekening te brengen, in overeenstemming met deze Licentie. Door dergelijke verplichtingen te aanvaarden, mag u echter alleen namens uzelf en op eigen verantwoordelijkheid handelen, niet namens een andere bijdragende partij, en alleen als u ermee instemt om elke bijdragende partij te vrijwaren, verdedigen en schadeloos te stellen voor elke aansprakelijkheid die door een dergelijke bijdragende partij wordt opgelopen of tegen een dergelijke bijdragende partij wordt ingesteld als gevolg van uw aanvaarding van een dergelijke garantie of aanvullende aansprakelijkheid.

EINDE VAN ALGEMENE VOORWAARDEN

BIJLAGE: Hoe past u de Apache-licentie toe op uw werk.

Om de Apache-licentie op uw werk toe te passen, voegt u de volgende standaardvermelding toe, waarbij u de velden tussen haakjes “[]” vervangt door uw eigen identificatiegegevens. (Exclusief de haakjes!) De tekst moet worden omgeven door de juiste commentaarsyntaxis voor het bestandsformaat. We raden ook aan om een bestands- of klassenaam en een beschrijving van het doel op dezelfde “afgedrukte pagina” als de copyrightvermelding op te nemen, zodat deze gemakkelijker te identificeren zijn in archieven van derden.

Copyright [jjjj] [naam van de eigenaar van het auteursrecht]

Licentie verleend onder de Apache-licentie, versie 2.0 (de “Licentie”); u mag dit bestand alleen gebruiken in overeenstemming met de Licentie. U kunt een kopie van de licentie verkrijgen op <http://www.apache.org/licenses/LICENSE-2.0>.

Tenzij vereist door toepasselijke wetgeving of schriftelijk overeengekomen, wordt software die onder de Licentie wordt gedistribueerd, gedistribueerd op een “AS IS”-basis, ZONDER ENIGE VORM VAN GARANTIE OF VOORWAARDEN, expliciet of impliciet. Raadpleeg de licentie voor de specifieke taal die van toepassing is op de toestemmingen en beperkingen onder de licentie.

Licentie voor BSD-3-clausule

STM32F4 HAL

Herdistributie en gebruik in bron- en binaire vorm, met of zonder wijzigingen, zijn toegestaan op voorwaarde dat aan de volgende voorwaarden wordt voldaan:

1. Bij herdistributie van de broncode moeten de bovenstaande copyrightvermelding, deze lijst met voorwaarden en de volgende disclaimer worden behouden.
2. Bij herdistributie in binaire vorm moeten de bovenstaande copyrightvermelding, deze lijst met voorwaarden en de volgende disclaimer worden overgenomen in de documentatie en/of andere materialen die bij de distributie worden geleverd.
3. Zonder voorafgaande schriftelijke toestemming mogen noch de naam van de auteursrechthebbende, noch de namen van zijn medewerkers worden gebruikt om producten die zijn afgeleid van deze software aan te prijzen of te promoten.

DEZE SOFTWARE WORDT DOOR DE AUTEURSRECHTHOUDERS EN BIJDRAGERS GELEVERD “IN DE HUIDIGE STAAT” EN ALLE EXPLICIETE OF IMPLICIETE GARANTIES, MET INBEGRIIP VAN, MAAR NIET BEPERKT TOT, DE IMPLICIETE GARANTIES VAN VERKOOPBAARHEID EN

GESCHIKTHEID VOOR EEN BEPAALD DOEL, WORDEN AFGEWEEZEN. IN GEEN GEVAL ZIJN DE AUTEURSRECHTHOUDER OF BIJDRAGERS AANSPRAKELIJK VOOR ENIGE DIRECTE, INDIRECTE, INCIDENTELE, SPECIALE, EXEMPLARISCHE OF GEVOLGSCHADE (MET INBEGRIJ VAN, MAAR NIET BEPERKT TOT, DE AANKOOP VAN VERVANGENDE GOEDEREN OF DIENSTEN; VERLIES VAN GEBRUIK, GEGEVENS OF WINST; OF BEDRIJFSONDERBREKING) HOE DAN OOK VEROORZAAKT EN OP BASIS VAN WELKE AANSPRAKELIJKHEIDSTHEORIE DAN OOK, HETZIJ OP BASIS VAN EEN OVEREENKOMST, STRIKTE AANSPRAKELIJKHEID OF ONRECHTMATIGE DAAD (INCLUSIEF NALATIGHEID OF ANDERSZINS) DIE OP ENIGERLEI WIJZE VOORTVLOEIT UIT HET GEBRUIK VAN DEZE SOFTWARE, ZELFS INDIEN GEÏNFORMEERD OVER DE MOGELIJKHEID VAN DERGELIJKE SCHADE.

Meervoudige licentie

QTIL Firmware

Dit Notice.txt-bestand bevat bepaalde kennisgevingen die Qualcomm Technologies International, Ltd. ("QTIL") verplicht is te verstrekken bij bepaalde softwarecomponenten. Behalve waar dit door de open source-licentie wordt verboden, wordt de inhoud van dit bestand uitsluitend verstrekt om te voldoen aan de attributie- en kennisgevingsvereisten van QTIL en is uw gebruik van dergelijke softwarecomponenten in combinatie met de QTIL-software ("Software") onderworpen aan de voorwaarden van uw afzonderlijke licentie van QTIL. De gebruiker is verantwoordelijk voor de naleving van alle auteursrechtwetten en softwarelicenties die in dit bestand zijn opgenomen. Tenzij uitdrukkelijk schriftelijk overeengekomen, verleent dit bestand geen licentie op octrooien, handelsmerken, auteursrechten of andere intellectuele eigendomsrechten van Qualcomm Incorporated of een van haar dochterondernemingen.

De software die bij deze kennisgeving wordt geleverd, is GEEN BIJDRAGE aan een open source-project. Als er alternatieve licenties beschikbaar zijn voor een van de componenten met licenties of attributies die hieronder worden vermeld, wordt er door QTIL een licentiekeuze gemaakt voor het ontvangen van dergelijke code.

Copyright (c) 2017 Qualcomm Technologies International, Ltd. Alle rechten voorbehouden. Qualcomm is een handelsmerk van Qualcomm Incorporated, geregistreerd in de Verenigde Staten en andere landen. Alle in Qualcomm opgenomen handelsmerken worden met toestemming gebruikt. Andere producten en merknamen kunnen handelsmerken of geregistreerde handelsmerken van hun respectieve eigenaren zijn.

*

* Copyright (c) 1998 Todd C. Miller <Todd.Miller@courtesan.com>

*

* Toestemming om deze software voor elk doel met of zonder vergoeding te gebruiken,

* te kopiëren, te wijzigen en te verspreiden wordt hierbij verleend, op voorwaarde dat

* de bovenstaande copyrightvermelding en deze toestemmingsverklaring in alle kopieën worden opgenomen.

*

* DE SOFTWARE WORDT GELEVERD "ZOALS HIJ IS" EN DE AUTEUR WIJST ALLE GARANTIES

* MET BETREKKING TOT DEZE SOFTWARE AF, MET INBEGRIJ VAN ALLE IMPLICIETE GARANTIES

* VAN VERKOOPBAARHEID EN GESCHIKTHEID. IN GEEN GEVAL IS DE AUTEUR AANSPRAKELIJK VOOR

* ENIGE BIJZONDERE, DIRECTE, INDIRECTE OF GEVOLGSCHADE OF ENIGE SCHADE DIE VOORTVLOEIT UIT
* VERLIES VAN GEBRUIK, GEGEVENS OF WINST, HETZIJ IN EEN CONTRACTUELE ACTIE,
* NALATIGHEID OF ANDERE ONRECHTMATIGE DAAD, VOORTVLOEIEND UIT OF
* IN VERBAND MET HET GEBRUIK OF DE PRESTATIES VAN DEZE SOFTWARE.
*/

* Copyright (c) 1990 The Regents of the University of California.

* Alle rechten voorbehouden.

*

* Herdistributie en gebruik in bron- en binaire vorm, met of zonder

* wijzigingen, zijn toegestaan mits aan de volgende voorwaarden

* wordt voldaan:

* 1. Bij herdistributie van de broncode moeten de bovenstaande copyrightvermelding,

* deze lijst met voorwaarden en de volgende disclaimer worden behouden.

* 2. Bij herdistributie in binaire vorm moeten de bovenstaande copyrightvermelding,

* deze lijst met voorwaarden en de volgende disclaimer worden overgenomen in de

* documentatie en/of andere materialen die bij de distributie worden geleverd.

* 3. Zonder voorafgaande schriftelijke toestemming mogen noch de naam van de universiteit,

* noch de namen van haar medewerkers worden gebruikt om producten

* die zijn afgeleid van deze software aan te bevelen of te promoten.

*

* DEZE SOFTWARE WORDT DOOR DE REGENTS EN BIJDRAGERS GELEVERD "IN DE HUIDIGE STAAT" EN

* ALLE EXPLICIETE OF IMPLICIETE GARANTIES, MET INBEGRIJ VAN, MAAR NIET BEPERKT TOT,

* DE IMPLICIETE GARANTIES VAN VERKOOPBAARHEID EN GESCHIKTHEID VOOR EEN BEPAALD DOEL,

* WORDEN AFGEWEEZEN. IN GEEN GEVAL ZIJN DE REGENTS OF BIJDRAGERS AANSPRAKELIJK

* VOOR ENIGE DIRECTE, INDIRECTE, INCIDENTELE, SPECIALE, EXEMPLARISCHE OF

* GEVOLGSCHADE

* (MET INBEGRIJ VAN, MAAR NIET BEPERKT TOT, DE AANKOOP VAN VERVANGENDE GOEDEREN OF DIENSTEN;

* VERLIES VAN GEBRUIK, GEGEVENS OF WINST; OF BEDRIJFSONDERBREKING),

* HOE DAN OOK VEROORZAAKT EN OP BASIS VAN WELKE AANSPRAKELIJKHEIDSTHEORIE

* DAN OOK, HETZIJ OP BASIS VAN EEN OVEREENKOMST,

* STRIKTE AANSPRAKELIJKHEID OF ONRECHTMATIGE DAAD (INCLUSIEF NALATIGHEID OF ANDERSZINS) DIE OP ENIGERLEI WIJZE VOORTVLOEIT

* UIT HET GEBRUIK VAN DEZE SOFTWARE, ZELFS INDIEN GEÏNFORMEERD OVER DE MOGELIJKHEID VAN

* DERGELIJKE SCHADE.

QTIL Audio

Dit Notice.txt-bestand bevat bepaalde kennisgevingen die Qualcomm Technologies International, Ltd. ("QTIL") verplicht is te verstrekken bij bepaalde softwarecomponenten. Behalve waar dit door de open source-licentie wordt verboden, wordt de inhoud van dit bestand uitsluitend verstrekt om te voldoen aan de attributie- en kennisgevingsvereisten van QTIL en is uw gebruik van dergelijke softwarecomponenten in combinatie met de QTIL-software ("Software") onderworpen aan de

voorwaarden van uw afzonderlijke licentie van QTIL. De gebruiker is verantwoordelijk voor de naleving van alle auteursrechtwetten en softwarelicenties die in dit bestand zijn opgenomen. Tenzij uitdrukkelijk schriftelijk overeengekomen, verleent dit bestand geen licentie op octrooien, handelsmerken, auteursrechten of andere intellectuele eigendomsrechten van Qualcomm Incorporated of een van haar dochterondernemingen.

De software die bij deze kennisgeving wordt geleverd, is GEEN BIJDRAGE aan een open source-project. Als er alternatieve licenties beschikbaar zijn voor een van de componenten met licenties of attributies die hieronder worden vermeld, wordt er door QTIL een licentiekeuze gemaakt voor het ontvangen van dergelijke code.

Copyright (c) 2018 Qualcomm Technologies International, Ltd. Alle rechten voorbehouden. Qualcomm is een handelsmerk van Qualcomm Incorporated, geregistreerd in de Verenigde Staten en andere landen. Alle in Qualcomm opgenomen handelsmerken worden met toestemming gebruikt. Andere producten en merknamen kunnen handelsmerken of geregistreerde handelsmerken van hun respectieve eigenaren zijn.

/* Copyright (c) 2007-2008 CSIRO
Copyright (c) 2007-2009 Xiph.Org Foundation
Copyright (c) 2008 Gregory Maxwell
Geschreven door Jean-Marc Valin en Gregory Maxwell */
/*

Herdistributie en gebruik in bron- en binaire vorm, met of zonder wijzigingen, zijn toegestaan op voorwaarde dat aan de volgende voorwaarden wordt voldaan:

Bij herdistributie van de broncode moeten de bovenstaande copyrightvermelding, deze lijst met voorwaarden en de volgende disclaimer worden behouden.

Bij herdistributie in binaire vorm moeten de bovenstaande copyrightvermelding, deze lijst met voorwaarden en de volgende disclaimer worden overgenomen in de documentatie en/of andere materialen die bij de distributie worden geleverd.

De naam van de Xiph.org Foundation en de namen van haar bijdragers mogen niet worden gebruikt om producten die zijn afgeleid van deze software aan te bevelen of te promoten zonder voorafgaande schriftelijke toestemming.

DEZE SOFTWARE WORDT DOOR DE AUTEURSRECHTHOUDERS EN BIJDRAGERS GELEVERD "IN DE HUIDIGE STAAT" EN ALLE EXPLICIETE OF IMPLICIETE GARANTIES, MET INBEGRIJ VAN, MAAR NIET BEPERKT TOT, DE IMPLICIETE GARANTIES VAN VERKOOPBAARHEID EN GESCHIKTHEID VOOR EEN BEPAALD DOEL, WORDEN AFGEWEEZEN. IN GEEN GEVAL ZIJN DE STICHTING OF BIJDRAGERS AANSPRAKELIJK VOOR ENIGE DIRECTE, INDIRECTE, INCIDENTELE, SPECIALE, EXEMPLARISCHE OF GEVOLGSCHADE (MET INBEGRIJ VAN, MAAR NIET BEPERKT TOT, DE AANKOOP VAN VERVANGENDE GOEDEREN OF DIENSTEN; VERLIES VAN GEBRUIK, GEGEVENS OF WINST; OF BEDRIJFSONDERBREKING) HOE DAN OOK VEROORZAAKT EN OP BASIS VAN WELKE AANSPRAKELIJKHEIDSTHEORIE DAN OOK, HETZIJ OP BASIS VAN EEN OVEREENKOMST, STRIKTE AANSPRAKELIJKHEID OF ONRECHTMATIGE DAAD (MET INBEGRIJ VAN NALATIGHEID OF ANDERSZINS) DIE OP ENIGERLEI WIJZE VOORTVLOEIT UIT HET GEBRUIK VAN DEZE SOFTWARE, ZELFS INDIEN GEÏNFORMEERD OVER DE MOGELIJKHEID VAN DERGELIJKE SCHADE.

*/

Copyright (c) 2003-2004, Mark Borgerding

Alle rechten voorbehouden.

Herdistributie en gebruik in bron- en binaire vorm, met of zonder wijzigingen, zijn toegestaan op voorwaarde dat aan de volgende voorwaarden wordt voldaan:

* Bij herdistributie van de broncode moeten de bovenstaande copyrightvermelding, deze lijst met voorwaarden en de volgende disclaimer worden behouden.

* Bij herdistributie in binaire vorm moeten de bovenstaande copyrightvermelding, deze lijst met voorwaarden en de volgende disclaimer worden overgenomen in de documentatie en/of andere materialen die bij de distributie worden geleverd.

DEZE SOFTWARE WORDT DOOR DE AUTEURSRECHTHOUDERS EN BIJDRAGERS GELEVERD "IN DE HUIDIGE STAAT" EN ALLE EXPLICIETE OF IMPLICIETE GARANTIES, MET INBEGRIJ VAN, MAAR NIET BEPERKT TOT, DE IMPLICIETE GARANTIES VAN VERKOOPBAARHEID EN GESCHIKTHEID VOOR EEN BEPAALD DOEL, WORDEN AFGEWEEZEN. IN GEEN GEVAL ZIJN DE AUTEURSRECHTHEBBENDE OF BIJDRAGERS AANSPRAKELIJK VOOR ENIGE DIRECTE, INDIRECTE, INCIDENTELE, SPECIALE, EXEMPLARISCHE OF GEVOLGSCHADE (MET INBEGRIJ VAN, MAAR NIET BEPERKT TOT, DE AANKOOP VAN VERVANGENDE GOEDEREN OF DIENSTEN; VERLIES VAN GEBRUIK, GEGEVENS OF WINST; OF BEDRIJFSONDERBREKING) HOE DAN OOK VEROORZAAKT EN OP BASIS VAN WELKE AANSPRAKELIJKHEIDSTHEORIE DAN OOK, HETZIJ OP BASIS VAN EEN OVEREENKOMST, STRIKTE AANSPRAKELIJKHEID OF ONRECHTMATIGE DAAD (MET INBEGRIJ VAN NALATIGHEID OF ANDERSZINS) DIE OP ENIGERLEI WIJZE VOORTVLOEIT UIT HET GEBRUIK VAN DEZE SOFTWARE, ZELFS INDIEN GEÏNFORMEERD OVER DE MOGELIJKHEID VAN DERGELIJKE SCHADE.

Copyright (c) 2003-2008 Jean-Marc Valin

Copyright (c) 2007-2008 CSIRO

Copyright (c) 2007-2009 Xiph.Org Foundation

Geschreven door Jean-Marc Valin

Herdistributie en gebruik in bron- en binaire vorm, met of zonder wijzigingen, zijn toegestaan op voorwaarde dat aan de volgende voorwaarden wordt voldaan:

- Bij herdistributie van de broncode moeten de bovenstaande copyrightvermelding, deze lijst met voorwaarden en de volgende disclaimer worden behouden.
- Bij herdistributie in binaire vorm moeten de bovenstaande copyrightvermelding, deze lijst met voorwaarden en de volgende disclaimer worden overgenomen in de documentatie en/of andere materialen die bij de distributie worden geleverd.

DEZE SOFTWARE WORDT DOOR DE AUTEURSRECHTHOUDERS EN BIJDRAGERS GELEVERD "IN DE HUIDIGE STAAT" EN ALLE EXPLICIETE OF IMPLICIETE GARANTIES, MET INBEGRIJ VAN, MAAR NIET BEPERKT TOT, DE IMPLICIETE GARANTIES VAN VERKOOPBAARHEID EN GESCHIKTHEID VOOR EEN BEPAALD DOEL, WORDEN AFGEWEEZEN. IN GEEN GEVAL ZIJN DE AUTEURSRECHTHEBBENDE OF BIJDRAGERS AANSPRAKELIJK VOOR ENIGE DIRECTE, INDIRECTE, INCIDENTELE, SPECIALE, EXEMPLARISCHE OF GEVOLGSCHADE (MET INBEGRIJ VAN, MAAR NIET BEPERKT TOT, DE AANKOOP VAN VERVANGENDE GOEDEREN OF DIENSTEN; VERLIES VAN GEBRUIK, GEGEVENS OF WINST; OF BEDRIJFSONDERBREKING) HOE DAN OOK VEROORZAAKT EN OP BASIS VAN WELKE AANSPRAKELIJKHEIDSTHEORIE DAN OOK, HETZIJ OP BASIS VAN EEN OVEREENKOMST, STRIKTE AANSPRAKELIJKHEID OF ONRECHTMATIGE DAAD

(MET INBEGRIJ VAN NALATIGHEID OF ANDERSZINS) DIE OP ENIGERLEI WIJZE VOORTVLOEIT UIT HET GEBRUIK VAN DEZE SOFTWARE, ZELFS INDIEN GEÏNFORMEERD OVER DE MOGELIJKHEID VAN DERGELIJKE SCHADE.

Copyright (c) 2007-2008 CSIRO
Copyright (c) 2007-2009 Xiph.Org Foundation
Copyright (c) 2008-2009 Gregory Maxwell
Geschreven door Jean-Marc Valin en Gregory Maxwell

Herdistributie en gebruik in bron- en binaire vorm, met of zonder wijzigingen, zijn toegestaan op voorwaarde dat aan de volgende voorwaarden wordt voldaan:

- Bij herdistributie van de broncode moeten de bovenstaande copyrightvermelding, deze lijst met voorwaarden en de volgende disclaimer worden behouden.
- Bij herdistributie in binaire vorm moeten de bovenstaande copyrightvermelding, deze lijst met voorwaarden en de volgende disclaimer worden overgenomen in de documentatie en/of andere materialen die bij de distributie worden geleverd.

DEZE SOFTWARE WORDT DOOR DE AUTEURSRECHTHOUDERS EN BIJDRAGERS GELEVERD “IN DE HUIDIGE STAAT” EN ALLE EXPLICIETE OF IMPLICIETE GARANTIES, MET INBEGRIJ VAN, MAAR NIET BEPERKT TOT, DE IMPLICIETE GARANTIES VAN VERKOOPBAARHEID EN GESCHIKTHEID VOOR EEN BEPAALD DOEL, WORDEN AFGEWEEZEN. IN GEEN GEVAL ZIJN DE AUTEURSRECHTHEBBENDE OF BIJDRAGERS AANSPRAKELIJK VOOR ENIGE DIRECTE, INDIRECTE, INCIDENTELE, SPECIALE, EXEMPLARISCHE OF GEVOLGSCHADE (MET INBEGRIJ VAN, MAAR NIET BEPERKT TOT, DE AANKOOP VAN VERVANGENDE GOEDEREN OF DIENSTEN; VERLIES VAN GEBRUIK, GEGEVENS OF WINST; OF BEDRIJFSONDERBREKING) HOE DAN OOK VEROORZAAKT EN OP BASIS VAN WELKE AANSPRAKELIJKHEIDSTHEORIE DAN OOK, HETZIJ OP BASIS VAN EEN OVEREENKOMST, STRIKTE AANSPRAKELIJKHEID OF ONRECHTMATIGE DAAD (MET INBEGRIJ VAN NALATIGHEID OF ANDERSZINS) DIE OP ENIGERLEI WIJZE VOORTVLOEIT UIT HET GEBRUIK VAN DEZE SOFTWARE, ZELFS INDIEN GEÏNFORMEERD OVER DE MOGELIJKHEID VAN DERGELIJKE SCHADE.

Copyright (c) 2007-2008 CSIRO
Copyright (c) 2007-2010 Xiph.Org Foundation
Copyright (c) 2008 Gregory Maxwell
Geschreven door Jean-Marc Valin en Gregory Maxwell

Herdistributie en gebruik in bron- en binaire vorm, met of zonder wijzigingen, zijn toegestaan op voorwaarde dat aan de volgende voorwaarden wordt voldaan:

- Bij herdistributie van de broncode moeten de bovenstaande copyrightvermelding, deze lijst met voorwaarden en de volgende disclaimer worden behouden.
- Bij herdistributie in binaire vorm moeten de bovenstaande copyrightvermelding, deze lijst met voorwaarden en de volgende disclaimer worden overgenomen in de documentatie en/of andere materialen die bij de distributie worden geleverd.

DEZE SOFTWARE WORDT DOOR DE AUTEURSRECHTHOUDERS EN BIJDRAGERS GELEVERD “IN DE HUIDIGE STAAT” EN ALLE EXPLICIETE OF IMPLICIETE GARANTIES, MET INBEGRIJ VAN, MAAR NIET BEPERKT TOT, DE IMPLICIETE GARANTIES VAN VERKOOPBAARHEID EN GESCHIKTHEID VOOR EEN BEPAALD DOEL, WORDEN AFGEWEEZEN. IN GEEN GEVAL ZIJN DE AUTEURSRECHTHEBBENDE OF BIJDRAGERS AANSPRAKELIJK VOOR ENIGE DIRECTE,

INDIRECTE, INCIDENTELE, SPECIALE, EXEMPLARISCHE OF GEVOLGSCHADE (MET INBEGRIJ VAN, MAAR NIET BEPERKT TOT, DE AANKOOP VAN VERVANGENDE GOEDEREN OF DIENSTEN; VERLIES VAN GEBRUIK, GEGEVENS OF WINST; OF BEDRIJFSONDERBREKING) HOE DAN OOK VEROORZAAKT EN OP BASIS VAN WELKE AANSPRAKELIJKHEIDSTHEORIE DAN OOK, HETZIJ OP BASIS VAN EEN OVEREENKOMST, STRIKTE AANSPRAKELIJKHEID OF ONRECHTMATIGE DAAD (MET INBEGRIJ VAN NALATIGHEID OF ANDERSZINS) DIE OP ENIGERLEI WIJZE VOORTVLOEIT UIT HET GEBRUIK VAN DEZE SOFTWARE, ZELFS INDIEN GEÏNFORMEERD OVER DE MOGELIJKHEID VAN DERGELIJKE SCHADE.

Copyright (c) 2011, Skype Limited. Alle rechten voorbehouden.

Herdistributie en gebruik in bron- en binaire vorm, met of zonder wijzigingen, zijn toegestaan op voorwaarde dat aan de volgende voorwaarden wordt voldaan:

- Bij herdistributie van de broncode moeten de bovenstaande copyrightvermelding, deze lijst met voorwaarden en de volgende disclaimer worden behouden.
- Bij herdistributie in binaire vorm moeten de bovenstaande copyrightvermelding, deze lijst met voorwaarden en de volgende disclaimer worden overgenomen in de documentatie en/of andere materialen die bij de distributie worden geleverd.
- De naam van Internet Society, IETF of IETF Trust, noch de namen van specifieke bijdragers mogen worden gebruikt om producten die zijn afgeleid van deze software aan te bevelen of te promoten zonder voorafgaande schriftelijke toestemming.

DEZE SOFTWARE WORDT DOOR DE AUTEURSRECHTHOUDERS EN BIJDRAGERS GELEVERD “IN DE HUIDIGE STAAT” EN ALLE EXPLICIETE OF IMPLICIETE GARANTIES, MET INBEGRIJ VAN, MAAR NIET BEPERKT TOT, DE IMPLICIETE GARANTIES VAN VERKOOPBAARHEID EN GESCHIKTHEID VOOR EEN BEPAALD DOEL, WORDEN AFGEWEEZEN. IN GEEN GEVAL ZIJN DE AUTEURSRECHTHEBBENDE OF BIJDRAGERS AANSPRAKELIJK VOOR ENIGE DIRECTE, INDIRECTE, INCIDENTELE, SPECIALE, EXEMPLARISCHE OF GEVOLGSCHADE (MET INBEGRIJ VAN, MAAR NIET BEPERKT TOT, DE AANKOOP VAN VERVANGENDE GOEDEREN OF DIENSTEN; VERLIES VAN GEBRUIK, GEGEVENS OF WINST; OF BEDRIJFSONDERBREKING) HOE DAN OOK VEROORZAAKT EN OP BASIS VAN WELKE AANSPRAKELIJKHEIDSTHEORIE DAN OOK, HETZIJ OP BASIS VAN EEN OVEREENKOMST, STRIKTE AANSPRAKELIJKHEID OF ONRECHTMATIGE DAAD (MET INBEGRIJ VAN NALATIGHEID OF ANDERSZINS) DIE OP ENIGERLEI WIJZE VOORTVLOEIT UIT HET GEBRUIK VAN DEZE SOFTWARE, ZELFS INDIEN GEÏNFORMEERD OVER DE MOGELIJKHEID VAN DERGELIJKE SCHADE.

Copyright (c) 2007-2008 CSIRO

Copyright (c) 2007-2009 Xiph.Org Foundation

Copyright (c) 2007-2009 Timothy B. Terriberry

Geschreven door Timothy B. Terriberry en Jean-Marc Valin

Herdistributie en gebruik in bron- en binaire vorm, met of zonder wijzigingen, zijn toegestaan op voorwaarde dat aan de volgende voorwaarden wordt voldaan:

- Bij herdistributie van de broncode moeten de bovenstaande copyrightvermelding, deze lijst met voorwaarden en de volgende disclaimer worden behouden.
- Bij herdistributie in binaire vorm moeten de bovenstaande copyrightvermelding, deze lijst met voorwaarden en de volgende disclaimer worden overgenomen in de documentatie en/of andere materialen die bij de distributie worden geleverd.

DEZE SOFTWARE WORDT DOOR DE AUTEURSRECHTHOUDERS EN BIJDRAGERS GELEVERD "IN DE HUIDIGE STAAT" EN ALLE EXPLICIETE OF IMPLICIETE GARANTIES, MET INBEGRIJ VAN, MAAR NIET BEPERKT TOT, DE IMPLICIETE GARANTIES VAN VERKOOPBAARHEID EN GESCHIKTHEID VOOR EEN BEPAALD DOEL, WORDEN AFGEWEEZEN. IN GEEN GEVAL ZIJN DE AUTEURSRECHTHEBBENDE OF BIJDRAGERS AANSPRAKELIJK VOOR ENIGE DIRECTE, INDIRECTE, INCIDENTELE, SPECIALE, EXEMPLARISCHE OF GEVOLGSCHADE (MET INBEGRIJ VAN, MAAR NIET BEPERKT TOT, DE AANKOOP VAN VERVANGENDE GOEDEREN OF DIENSTEN; VERLIES VAN GEBRUIK, GEGEVENS OF WINST; OF BEDRIJFSONDERBREKING) HOE DAN OOK VEROORZAAKT EN OP BASIS VAN WELKE AANSPRAKELIJKHEIDSTHEORIE DAN OOK, HETZIJ OP BASIS VAN EEN OVEREENKOMST, STRIKTE AANSPRAKELIJKHEID OF ONRECHTMATIGE DAAD (MET INBEGRIJ VAN NALATIGHEID OF ANDERSZINS) DIE OP ENIGERLEI WIJZE VOORTVLOEIT UIT HET GEBRUIK VAN DEZE SOFTWARE, ZELFS INDIEN GEÏNFORMEERD OVER DE MOGELIJKHEID VAN DERGELIJKE SCHADE.

Copyright (c) 2003-2008 Timothy B. Terribery

Copyright (c) 2008 Xiph.Org Foundation

Herdistributie en gebruik in bron- en binaire vorm, met of zonder wijzigingen, zijn toegestaan op voorwaarde dat aan de volgende voorwaarden wordt voldaan:

- Bij herdistributie van de broncode moeten de bovenstaande copyrightvermelding, deze lijst met voorwaarden en de volgende disclaimer worden behouden.
- Bij herdistributie in binaire vorm moeten de bovenstaande copyrightvermelding, deze lijst met voorwaarden en de volgende disclaimer worden overgenomen in de documentatie en/of andere materialen die bij de distributie worden geleverd.

DEZE SOFTWARE WORDT DOOR DE AUTEURSRECHTHOUDERS EN BIJDRAGERS GELEVERD "IN DE HUIDIGE STAAT" EN ALLE EXPLICIETE OF IMPLICIETE GARANTIES, MET INBEGRIJ VAN, MAAR NIET BEPERKT TOT, DE IMPLICIETE GARANTIES VAN VERKOOPBAARHEID EN GESCHIKTHEID VOOR EEN BEPAALD DOEL, WORDEN AFGEWEEZEN. IN GEEN GEVAL ZIJN DE AUTEURSRECHTHEBBENDE OF BIJDRAGERS AANSPRAKELIJK VOOR ENIGE DIRECTE, INDIRECTE, INCIDENTELE, SPECIALE, EXEMPLARISCHE OF GEVOLGSCHADE (MET INBEGRIJ VAN, MAAR NIET BEPERKT TOT, DE AANKOOP VAN VERVANGENDE GOEDEREN OF DIENSTEN; VERLIES VAN GEBRUIK, GEGEVENS OF WINST; OF BEDRIJFSONDERBREKING) HOE DAN OOK VEROORZAAKT EN OP BASIS VAN WELKE AANSPRAKELIJKHEIDSTHEORIE DAN OOK, HETZIJ OP BASIS VAN EEN OVEREENKOMST, STRIKTE AANSPRAKELIJKHEID OF ONRECHTMATIGE DAAD (MET INBEGRIJ VAN NALATIGHEID OF ANDERSZINS) DIE OP ENIGERLEI WIJZE VOORTVLOEIT UIT HET GEBRUIK VAN DEZE SOFTWARE, ZELFS INDIEN GEÏNFORMEERD OVER DE MOGELIJKHEID VAN DERGELIJKE SCHADE.

Copyright (c) 2001-2011 Timothy B. Terribery

Herdistributie en gebruik in bron- en binaire vorm, met of zonder wijzigingen, zijn toegestaan op voorwaarde dat aan de volgende voorwaarden wordt voldaan:

- Bij herdistributie van de broncode moeten de bovenstaande copyrightvermelding, deze lijst met voorwaarden en de volgende disclaimer worden behouden.
- Bij herdistributie in binaire vorm moeten de bovenstaande copyrightvermelding, deze lijst met voorwaarden en de volgende disclaimer worden overgenomen in de documentatie en/of andere materialen die bij de distributie worden geleverd.

DEZE SOFTWARE WORDT DOOR DE AUTEURSRECHTHOUDERS EN BIJDRAGERS GELEVERD "IN DE HUIDIGE STAAT" EN ALLE EXPLICIETE OF IMPLICIETE GARANTIES, MET INBEGRIJ VAN, MAAR NIET BEPERKT TOT, DE IMPLICIETE GARANTIES VAN VERKOOPBAARHEID EN GESCHIKTHEID VOOR EEN BEPAALD DOEL, WORDEN AFGEWEEZEN. IN GEEN GEVAL ZIJN DE AUTEURSRECHTHEBBENDE OF BIJDRAGERS AANSPRAKELIJK VOOR ENIGE DIRECTE, INDIRECTE, INCIDENTELE, SPECIALE, EXEMPLARISCHE OF GEVOLGSCHADE (MET INBEGRIJ VAN, MAAR NIET BEPERKT TOT, DE AANKOOP VAN VERVANGENDE GOEDEREN OF DIENSTEN; VERLIES VAN GEBRUIK, GEGEVENS OF WINST; OF BEDRIJFSONDERBREKING) HOE DAN OOK VEROORZAAKT EN OP BASIS VAN WELKE AANSPRAKELIJKHEIDSTHEORIE DAN OOK, HETZIJ OP BASIS VAN EEN OVEREENKOMST, STRIKTE AANSPRAKELIJKHEID OF ONRECHTMATIGE DAAD (MET INBEGRIJ VAN NALATIGHEID OF ANDERSZINS) DIE OP ENIGERLEI WIJZE VOORTVLOEIT UIT HET GEBRUIK VAN DEZE SOFTWARE, ZELFS INDIEN GEÏNFORMEERD OVER DE MOGELIJKHEID VAN DERGELIJKE SCHADE.

Copyright (c) 2001-2011 Timothy B. Terriberry

Copyright (c) 2008-2009 Xiph.Org Foundation

Herdistributie en gebruik in bron- en binaire vorm, met of zonder wijzigingen, zijn toegestaan op voorwaarde dat aan de volgende voorwaarden wordt voldaan:

- Bij herdistributie van de broncode moeten de bovenstaande copyrightvermelding, deze lijst met voorwaarden en de volgende disclaimer worden behouden.
- Bij herdistributie in binaire vorm moeten de bovenstaande copyrightvermelding, deze lijst met voorwaarden en de volgende disclaimer worden overgenomen in de documentatie en/of andere materialen die bij de distributie worden geleverd.

DEZE SOFTWARE WORDT DOOR DE AUTEURSRECHTHOUDERS EN BIJDRAGERS GELEVERD "IN DE HUIDIGE STAAT" EN ALLE EXPLICIETE OF IMPLICIETE GARANTIES, MET INBEGRIJ VAN, MAAR NIET BEPERKT TOT, DE IMPLICIETE GARANTIES VAN VERKOOPBAARHEID EN GESCHIKTHEID VOOR EEN BEPAALD DOEL, WORDEN AFGEWEEZEN. IN GEEN GEVAL ZIJN DE AUTEURSRECHTHEBBENDE OF BIJDRAGERS AANSPRAKELIJK VOOR ENIGE DIRECTE, INDIRECTE, INCIDENTELE, SPECIALE, EXEMPLARISCHE OF GEVOLGSCHADE (MET INBEGRIJ VAN, MAAR NIET BEPERKT TOT, DE AANKOOP VAN VERVANGENDE GOEDEREN OF DIENSTEN; VERLIES VAN GEBRUIK, GEGEVENS OF WINST; OF BEDRIJFSONDERBREKING) HOE DAN OOK VEROORZAAKT EN OP BASIS VAN WELKE AANSPRAKELIJKHEIDSTHEORIE DAN OOK, HETZIJ OP BASIS VAN EEN OVEREENKOMST, STRIKTE AANSPRAKELIJKHEID OF ONRECHTMATIGE DAAD (MET INBEGRIJ VAN NALATIGHEID OF ANDERSZINS) DIE OP ENIGERLEI WIJZE VOORTVLOEIT UIT HET GEBRUIK VAN DEZE SOFTWARE, ZELFS INDIEN GEÏNFORMEERD OVER DE MOGELIJKHEID VAN DERGELIJKE SCHADE.

Copyright (C) 2007-2009 Xiph.Org Foundation

Copyright (C) 2003-2008 Jean-Marc Valin

Copyright (C) 2007-2008 CSIRO

Herdistributie en gebruik in bron- en binaire vorm, met of zonder wijzigingen, zijn toegestaan op voorwaarde dat aan de volgende voorwaarden wordt voldaan:

- Bij herdistributie van de broncode moeten de bovenstaande copyrightvermelding, deze lijst met voorwaarden en de volgende disclaimer worden behouden.

- Bij herdistributie in binaire vorm moeten de bovenstaande copyrightvermelding, deze lijst met voorwaarden en de volgende disclaimer worden overgenomen in de documentatie en/of andere materialen die bij de distributie worden geleverd.

DEZE SOFTWARE WORDT DOOR DE AUTEURSRECHTHOUDERS EN BIJDRAGERS GELEVERD "IN DE HUIDIGE STAAT" EN ALLE EXPLICIETE OF IMPLICIETE GARANTIES, MET INBEGRIJ VAN, MAAR NIET BEPERKT TOT, DE IMPLICIETE GARANTIES VAN VERKOOPBAARHEID EN GESCHIKTHEID VOOR EEN BEPAALD DOEL, WORDEN AFGEWEEZEN. IN GEEN GEVAL ZIJN DE AUTEURSRECHTHEBBENDE OF BIJDRAGERS AANSPRAKELIJK VOOR ENIGE DIRECTE, INDIRECTE, INCIDENTELE, SPECIALE, EXEMPLARISCHE OF GEVOLGSCHADE (MET INBEGRIJ VAN, MAAR NIET BEPERKT TOT, DE AANKOOP VAN VERVANGENDE GOEDEREN OF DIENSTEN; VERLIES VAN GEBRUIK, GEGEVENS OF WINST; OF BEDRIJFSONDERBREKING) HOE DAN OOK VEROORZAAKT EN OP BASIS VAN WELKE AANSPRAKELIJKHEIDSTHEORIE DAN OOK, HETZIJ OP BASIS VAN EEN OVEREENKOMST, STRIKTE AANSPRAKELIJKHEID OF ONRECHTMATIGE DAAD (MET INBEGRIJ VAN NALATIGHEID OF ANDERSZINS) DIE OP ENIGERLEI WIJZE VOORTVLOEIT UIT HET GEBRUIK VAN DEZE SOFTWARE, ZELFS INDIEN GEÏNFORMEERD OVER DE MOGELIJKHEID VAN DERGELIJKE SCHADE.

Copyright (c) 2003-2004, Mark Borgerding
Veel aanpassingen door Jean-Marc Valin
Copyright (c) 2005-2007, Xiph.Org Foundation
Copyright (c) 2008, Xiph.Org Foundation, CSIRO

Alle rechten voorbehouden.

Herdistributie en gebruik in bron- en binaire vorm, met of zonder wijzigingen, zijn toegestaan op voorwaarde dat aan de volgende voorwaarden wordt voldaan:

- * Bij herdistributie van de broncode moeten de bovenstaande copyrightvermelding, deze lijst met voorwaarden en de volgende disclaimer worden behouden.
- * Bij herdistributie in binaire vorm moeten de bovenstaande copyrightvermelding, deze lijst met voorwaarden en de volgende disclaimer worden overgenomen in de documentatie en/of andere materialen die bij de distributie worden geleverd.

DEZE SOFTWARE WORDT DOOR DE AUTEURSRECHTHOUDERS EN BIJDRAGERS GELEVERD "IN DE HUIDIGE STAAT" EN ALLE EXPLICIETE OF IMPLICIETE GARANTIES, MET INBEGRIJ VAN, MAAR NIET BEPERKT TOT, DE IMPLICIETE GARANTIES VAN VERKOOPBAARHEID EN GESCHIKTHEID VOOR EEN BEPAALD DOEL, WORDEN AFGEWEEZEN. IN GEEN GEVAL ZIJN DE AUTEURSRECHTHEBBENDE OF BIJDRAGERS AANSPRAKELIJK VOOR ENIGE DIRECTE, INDIRECTE, INCIDENTELE, SPECIALE, EXEMPLARISCHE OF GEVOLGSCHADE (MET INBEGRIJ VAN, MAAR NIET BEPERKT TOT, DE AANKOOP VAN VERVANGENDE GOEDEREN OF DIENSTEN; VERLIES VAN GEBRUIK, GEGEVENS OF WINST; OF BEDRIJFSONDERBREKING), HOE DAN OOK VEROORZAAKT EN OP BASIS VAN WELKE AANSPRAKELIJKHEIDSTHEORIE DAN OOK, HETZIJ OP BASIS VAN EEN OVEREENKOMST, STRIKTE AANSPRAKELIJKHEID OF ONRECHTMATIGE DAAD (MET INBEGRIJ VAN NALATIGHEID OF ANDERSZINS) DIE OP ENIGERLEI WIJZE VOORTVLOEIT UIT HET GEBRUIK VAN DEZE SOFTWARE, ZELFS INDIEN GEÏNFORMEERD OVER DE MOGELIJKHEID VAN DERGELIJKE SCHADE.* /

Copyright (c) 2003-2004, Mark Borgerding
Veel aanpassingen door Jean-Marc Valin

Copyright (c) 2005-2007, Xiph.Org Foundation
Copyright (c) 2008, Xiph.Org Foundation, CSIRO

Alle rechten voorbehouden.

Herdistributie en gebruik in bron- en binaire vorm, met of zonder wijzigingen, zijn toegestaan op voorwaarde dat aan de volgende voorwaarden wordt voldaan:

* Bij herdistributie van de broncode moeten de bovenstaande copyrightvermelding, deze lijst met voorwaarden en de volgende disclaimer worden behouden.

* Bij herdistributie in binaire vorm moeten de bovenstaande copyrightvermelding, deze lijst met voorwaarden en de volgende disclaimer worden overgenomen in de documentatie en/of andere materialen die bij de distributie worden geleverd.

DEZE SOFTWARE WORDT DOOR DE AUTEURSRECHTHOUDERS EN BIJDRAGERS GELEVERD "IN DE HUIDIGE STAAT" EN ALLE EXPLICIETE OF IMPLICIETE GARANTIES, MET INBEGRIJ VAN, MAAR NIET BEPERKT TOT, DE IMPLICIETE GARANTIES VAN VERKOOPBAARHEID EN GESCHIKTHEID VOOR EEN BEPAALD DOEL, WORDEN AFGEWEEZEN. IN GEEN GEVAL ZIJN DE AUTEURSRECHTHEBBENDE OF BIJDRAGERS AANSPRAKELIJK VOOR ENIGE DIRECTE, INDIRECTE, INCIDENTELE, SPECIALE, EXEMPLARISCHE OF GEVOLGSCHADE (MET INBEGRIJ VAN, MAAR NIET BEPERKT TOT, DE AANKOOP VAN VERVANGENDE GOEDEREN OF DIENSTEN; VERLIES VAN GEBRUIK, GEGEVENS OF WINST; OF BEDRIJFSONDERBREKING) HOE DAN OOK VEROORZAAKT EN OP BASIS VAN WELKE AANSPRAKELIJKHEIDSTHEORIE DAN OOK, HETZIJ OP BASIS VAN EEN OVEREENKOMST, STRIKTE AANSPRAKELIJKHEID OF ONRECHTMATIGE DAAD (MET INBEGRIJ VAN NALATIGHEID OF ANDERSZINS) DIE OP ENIGERLEI WIJZE VOORTVLOEIT UIT HET GEBRUIK VAN DEZE SOFTWARE, ZELFS INDIEN GEÏNFORMEERD OVER DE MOGELIJKHEID VAN DERGELIJKE SCHADE.

Copyright (c) 2007 CSIRO
Copyright (c) 2007-2009 Xiph.Org Foundation
Geschreven door Jean-Marc Valin

Herdistributie en gebruik in bron- en binaire vorm, met of zonder wijzigingen, zijn toegestaan op voorwaarde dat aan de volgende voorwaarden wordt voldaan:

- Bij herdistributie van de broncode moeten de bovenstaande copyrightvermelding, deze lijst met voorwaarden en de volgende disclaimer worden behouden.
- Bij herdistributie in binaire vorm moeten de bovenstaande copyrightvermelding, deze lijst met voorwaarden en de volgende disclaimer worden overgenomen in de documentatie en/of andere materialen die bij de distributie worden geleverd.

DEZE SOFTWARE WORDT DOOR DE AUTEURSRECHTHOUDERS EN BIJDRAGERS GELEVERD "IN DE HUIDIGE STAAT" EN ALLE EXPLICIETE OF IMPLICIETE GARANTIES, MET INBEGRIJ VAN, MAAR NIET BEPERKT TOT, DE IMPLICIETE GARANTIES VAN VERKOOPBAARHEID EN GESCHIKTHEID VOOR EEN BEPAALD DOEL, WORDEN AFGEWEEZEN. IN GEEN GEVAL ZIJN DE AUTEURSRECHTHEBBENDE OF BIJDRAGERS AANSPRAKELIJK VOOR ENIGE DIRECTE, INDIRECTE, INCIDENTELE, SPECIALE, EXEMPLARISCHE OF GEVOLGSCHADE (MET INBEGRIJ VAN, MAAR NIET BEPERKT TOT, DE AANKOOP VAN VERVANGENDE GOEDEREN OF DIENSTEN; VERLIES VAN GEBRUIK, GEGEVENS OF WINST; OF BEDRIJFSONDERBREKING) HOE DAN OOK VEROORZAAKT EN OP BASIS VAN WELKE AANSPRAKELIJKHEIDSTHEORIE DAN OOK, HETZIJ OP BASIS VAN EEN OVEREENKOMST, STRIKTE AANSPRAKELIJKHEID OF ONRECHTMATIGE DAAD

(MET INBEGRIJ VAN NALATIGHEID OF ANDERSZINS) DIE OP ENIGERLEI WIJZE VOORTVLOEIT UIT HET GEBRUIK VAN DEZE SOFTWARE, ZELFS INDIEN GEÏNFORMEERD OVER DE MOGELIJKHEID VAN DERGELIJKE SCHADE.

Copyright (c) 2002-2008 Jean-Marc Valin
Copyright (c) 2007-2008 CSIRO
Copyright (c) 2007-2009 Xiph.Org Foundation
Geschreven door Jean-Marc Valin

Herdistributie en gebruik in bron- en binaire vorm, met of zonder wijzigingen, zijn toegestaan op voorwaarde dat aan de volgende voorwaarden wordt voldaan:

- Bij herdistributie van de broncode moeten de bovenstaande copyrightvermelding, deze lijst met voorwaarden en de volgende disclaimer worden behouden.
- Bij herdistributie in binaire vorm moeten de bovenstaande copyrightvermelding, deze lijst met voorwaarden en de volgende disclaimer worden overgenomen in de documentatie en/of andere materialen die bij de distributie worden geleverd.

DEZE SOFTWARE WORDT DOOR DE AUTEURSRECHTHOUDERS EN BIJDRAGERS GELEVERD "IN DE HUIDIGE STAAT" EN ALLE EXPLICIETE OF IMPLICIETE GARANTIES, MET INBEGRIJ VAN, MAAR NIET BEPERKT TOT, DE IMPLICIETE GARANTIES VAN VERKOOPBAARHEID EN GESCHIKTHEID VOOR EEN BEPAALD DOEL, WORDEN AFGEWEEZEN. IN GEEN GEVAL ZIJN DE AUTEURSRECHTHEBBENDE OF BIJDRAGERS AANSPRAKELIJK VOOR ENIGE DIRECTE, INDIRECTE, INCIDENTELE, SPECIALE, EXEMPLARISCHE OF GEVOLGSCHADE (MET INBEGRIJ VAN, MAAR NIET BEPERKT TOT, DE AANKOOP VAN VERVANGENDE GOEDEREN OF DIENSTEN; VERLIES VAN GEBRUIK, GEGEVENS OF WINST; OF BEDRIJFSONDERBREKING) HOE DAN OOK VEROORZAAKT EN OP BASIS VAN WELKE AANSPRAKELIJKHEIDSTHEORIE DAN OOK, HETZIJ OP BASIS VAN EEN OVEREENKOMST, STRIKTE AANSPRAKELIJKHEID OF ONRECHTMATIGE DAAD (MET INBEGRIJ VAN NALATIGHEID OF ANDERSZINS) DIE OP ENIGERLEI WIJZE VOORTVLOEIT UIT HET GEBRUIK VAN DEZE SOFTWARE, ZELFS INDIEN GEÏNFORMEERD OVER DE MOGELIJKHEID VAN DERGELIJKE SCHADE.

Copyright (c) 2007-2008 CSIRO
Copyright (c) 2007-2008 Xiph.Org Foundation
Geschreven door Jean-Marc Valin

Herdistributie en gebruik in bron- en binaire vorm, met of zonder wijzigingen, zijn toegestaan op voorwaarde dat aan de volgende voorwaarden wordt voldaan:

- Bij herdistributie van de broncode moeten de bovenstaande copyrightvermelding, deze lijst met voorwaarden en de volgende disclaimer worden behouden.
- Bij herdistributie in binaire vorm moeten de bovenstaande copyrightvermelding, deze lijst met voorwaarden en de volgende disclaimer worden overgenomen in de documentatie en/of andere materialen die bij de distributie worden geleverd.

DEZE SOFTWARE WORDT DOOR DE AUTEURSRECHTHOUDERS EN BIJDRAGERS GELEVERD "IN DE HUIDIGE STAAT" EN ALLE EXPLICIETE OF IMPLICIETE GARANTIES, MET INBEGRIJ VAN, MAAR NIET BEPERKT TOT, DE IMPLICIETE GARANTIES VAN VERKOOPBAARHEID EN GESCHIKTHEID VOOR EEN BEPAALD DOEL, WORDEN AFGEWEEZEN. IN GEEN GEVAL ZIJN DE AUTEURSRECHTHEBBENDE OF BIJDRAGERS AANSPRAKELIJK VOOR ENIGE DIRECTE, INDIRECTE, INCIDENTELE, SPECIALE, EXEMPLARISCHE OF GEVOLGSCHADE (MET INBEGRIJ

VAN, MAAR NIET BEPERKT TOT, DE AANKOOP VAN VERVANGENDE GOEDEREN OF DIENSTEN; VERLIES VAN GEBRUIK, GEGEVENS OF WINST; OF BEDRIJFSONDERBREKING) HOE DAN OOK VEROORZAAKT EN OP BASIS VAN WELKE AANSPRAKELIJKHEIDSTHEORIE DAN OOK, HETZIJ OP BASIS VAN EEN OVEREENKOMST, STRIKTE AANSPRAKELIJKHEID OF ONRECHTMATIGE DAAD (MET INBEGRIJ VAN NALATIGHEID OF ANDERSZINS) DIE OP ENIGERLEI WIJZE VOORTVLOEIT UIT HET GEBRUIK VAN DEZE SOFTWARE, ZELFS INDIEN GEÏNFORMEERD OVER DE MOGELIJKHEID VAN DERGELIJKE SCHADE.

Copyright (c) 2001-2008 Timothy B. Terriberry

Copyright (c) 2008-2009 Xiph.Org Foundation

Herdistributie en gebruik in bron- en binaire vorm, met of zonder wijzigingen, zijn toegestaan op voorwaarde dat aan de volgende voorwaarden wordt voldaan:

- Bij herdistributie van de broncode moeten de bovenstaande copyrightvermelding, deze lijst met voorwaarden en de volgende disclaimer worden behouden.
- Bij herdistributie in binaire vorm moeten de bovenstaande copyrightvermelding, deze lijst met voorwaarden en de volgende disclaimer worden overgenomen in de documentatie en/of andere materialen die bij de distributie worden geleverd.

DEZE SOFTWARE WORDT DOOR DE AUTEURSRECHTHOUDERS EN BIJDRAGERS GELEVERD “IN DE HUIDIGE STAAT” EN ALLE EXPLICIETE OF IMPLICIETE GARANTIES, MET INBEGRIJ VAN, MAAR NIET BEPERKT TOT, DE IMPLICIETE GARANTIES VAN VERKOOPBAARHEID EN GESCHIKTHEID VOOR EEN BEPAALD DOEL, WORDEN AFGEWEEZEN. IN GEEN GEVAL ZIJN DE AUTEURSRECHTHEBBENDE OF BIJDRAGERS AANSPRAKELIJK VOOR ENIGE DIRECTE, INDIRECTE, INCIDENTELE, SPECIALE, EXEMPLARISCHE OF GEVOLGSCHADE (MET INBEGRIJ VAN, MAAR NIET BEPERKT TOT, DE AANKOOP VAN VERVANGENDE GOEDEREN OF DIENSTEN; VERLIES VAN GEBRUIK, GEGEVENS OF WINST; OF BEDRIJFSONDERBREKING) HOE DAN OOK VEROORZAAKT EN OP BASIS VAN WELKE AANSPRAKELIJKHEIDSTHEORIE DAN OOK, HETZIJ OP BASIS VAN EEN OVEREENKOMST, STRIKTE AANSPRAKELIJKHEID OF ONRECHTMATIGE DAAD (MET INBEGRIJ VAN NALATIGHEID OF ANDERSZINS) DIE OP ENIGERLEI WIJZE VOORTVLOEIT UIT HET GEBRUIK VAN DEZE SOFTWARE, ZELFS INDIEN GEÏNFORMEERD OVER DE MOGELIJKHEID VAN DERGELIJKE SCHADE.

Copyright (c) 2010-2011 Xiph.Org Foundation, Skype Limited

Geschreven door Jean-Marc Valin en Koen Vos

Herdistributie en gebruik in bron- en binaire vorm, met of zonder wijzigingen, zijn toegestaan op voorwaarde dat aan de volgende voorwaarden wordt voldaan:

- Bij herdistributie van de broncode moeten de bovenstaande copyrightvermelding, deze lijst met voorwaarden en de volgende disclaimer worden behouden.
- Bij herdistributie in binaire vorm moeten de bovenstaande copyrightvermelding, deze lijst met voorwaarden en de volgende disclaimer worden overgenomen in de documentatie en/of andere materialen die bij de distributie worden geleverd.

DEZE SOFTWARE WORDT DOOR DE AUTEURSRECHTHOUDERS EN BIJDRAGERS GELEVERD “IN DE HUIDIGE STAAT” EN ALLE EXPLICIETE OF IMPLICIETE GARANTIES, MET INBEGRIJ VAN, MAAR NIET BEPERKT TOT, DE IMPLICIETE GARANTIES VAN VERKOOPBAARHEID EN GESCHIKTHEID VOOR EEN BEPAALD DOEL, WORDEN AFGEWEEZEN. IN GEEN GEVAL ZIJN DE AUTEURSRECHTHEBBENDE OF BIJDRAGERS AANSPRAKELIJK VOOR ENIGE DIRECTE,

INDIRECTE, INCIDENTELE, SPECIALE, EXEMPLARISCHE OF GEVOLGSCHADE (MET INBEGRIJ VAN, MAAR NIET BEPERKT TOT, DE AANKOOP VAN VERVANGENDE GOEDEREN OF DIENSTEN; VERLIES VAN GEBRUIK, GEGEVENS OF WINST; OF BEDRIJFSONDERBREKING) HOE DAN OOK VEROORZAAKT EN OP BASIS VAN WELKE AANSPRAKELIJKHEIDSTHEORIE DAN OOK, HETZIJ OP BASIS VAN EEN OVEREENKOMST, STRIKTE AANSPRAKELIJKHEID OF ONRECHTMATIGE DAAD (MET INBEGRIJ VAN NALATIGHEID OF ANDERSZINS) DIE OP ENIGERLEI WIJZE VOORTVLOEIT UIT HET GEBRUIK VAN DEZE SOFTWARE, ZELFS INDIEN GEÏNFORMEERD OVER DE MOGELIJKHEID VAN DERGELIJKE SCHADE.

Copyright (c) 2007-2008 CSIRO

Copyright (c) 2007-2009 Xiph.Org Foundation

Copyright (c) 2008 Gregory Maxwell

Geschreven door Jean-Marc Valin en Gregory Maxwell

Herdistributie en gebruik in bron- en binaire vorm, met of zonder wijzigingen, zijn toegestaan op voorwaarde dat aan de volgende voorwaarden wordt voldaan:

- Bij herdistributie van de broncode moeten de bovenstaande copyrightvermelding, deze lijst met voorwaarden en de volgende disclaimer worden behouden.
- Bij herdistributie in binaire vorm moeten de bovenstaande copyrightvermelding, deze lijst met voorwaarden en de volgende disclaimer worden overgenomen in de documentatie en/of andere materialen die bij de distributie worden geleverd.

DEZE SOFTWARE WORDT DOOR DE AUTEURSRECHTHOUDERS EN BIJDRAGERS GELEVERD “IN DE HUIDIGE STAAT” EN ALLE EXPLICIETE OF IMPLICIETE GARANTIES, MET INBEGRIJ VAN, MAAR NIET BEPERKT TOT, DE IMPLICIETE GARANTIES VAN VERKOOPBAARHEID EN GESCHIKTHEID VOOR EEN BEPAALD DOEL, WORDEN AFGEWEEZEN. IN GEEN GEVAL ZIJN DE AUTEURSRECHTHEBBENDE OF BIJDRAGERS AANSPRAKELIJK VOOR ENIGE DIRECTE, INDIRECTE, INCIDENTELE, SPECIALE, EXEMPLARISCHE OF GEVOLGSCHADE (MET INBEGRIJ VAN, MAAR NIET BEPERKT TOT, DE AANKOOP VAN VERVANGENDE GOEDEREN OF DIENSTEN; VERLIES VAN GEBRUIK, GEGEVENS OF WINST; OF BEDRIJFSONDERBREKING) HOE DAN OOK VEROORZAAKT EN OP BASIS VAN WELKE AANSPRAKELIJKHEIDSTHEORIE DAN OOK, HETZIJ OP BASIS VAN EEN OVEREENKOMST, STRIKTE AANSPRAKELIJKHEID OF ONRECHTMATIGE DAAD (MET INBEGRIJ VAN NALATIGHEID OF ANDERSZINS) DIE OP ENIGERLEI WIJZE VOORTVLOEIT UIT HET GEBRUIK VAN DEZE SOFTWARE, ZELFS INDIEN GEÏNFORMEERD OVER DE MOGELIJKHEID VAN DERGELIJKE SCHADE.

Copyright (c) 2007-2008 CSIRO

Copyright (c) 2007-2009 Xiph.Org Foundation

Copyright (c) 2008-2012 Gregory Maxwell

Geschreven door Jean-Marc Valin en Gregory Maxwell

Herdistributie en gebruik in bron- en binaire vorm, met of zonder wijzigingen, zijn toegestaan op voorwaarde dat aan de volgende voorwaarden wordt voldaan:

- Bij herdistributie van de broncode moeten de bovenstaande copyrightvermelding, deze lijst met voorwaarden en de volgende disclaimer worden behouden.
- Bij herdistributie in binaire vorm moeten de bovenstaande copyrightvermelding, deze lijst met voorwaarden en de volgende disclaimer worden overgenomen in de documentatie en/of andere materialen die bij de distributie worden geleverd.

DEZE SOFTWARE WORDT DOOR DE AUTEURSRECHTHOUDERS EN BIJDRAGERS GELEVERD "IN DE HUIDIGE STAAT" EN ALLE EXPLICIETE OF IMPLICIETE GARANTIES, MET INBEGRIJ VAN, MAAR NIET BEPERKT TOT, DE IMPLICIETE GARANTIES VAN VERKOOPBAARHEID EN GESCHIKTHEID VOOR EEN BEPAALD DOEL, WORDEN AFGEWEEZEN. IN GEEN GEVAL ZIJN DE AUTEURSRECHTHEBBENDE OF BIJDRAGERS AANSPRAKELIJK VOOR ENIGE DIRECTE, INDIRECTE, INCIDENTELE, SPECIALE, EXEMPLARISCHE OF GEVOLGSCHADE (MET INBEGRIJ VAN, MAAR NIET BEPERKT TOT, DE AANKOOP VAN VERVANGENDE GOEDEREN OF DIENSTEN; VERLIES VAN GEBRUIK, GEGEVENS OF WINST; OF BEDRIJFSONDERBREKING) HOE DAN OOK VEROORZAAKT EN OP BASIS VAN WELKE AANSPRAKELIJKHEIDSTHEORIE DAN OOK, HETZIJ OP BASIS VAN EEN OVEREENKOMST, STRIKTE AANSPRAKELIJKHEID OF ONRECHTMATIGE DAAD (MET INBEGRIJ VAN NALATIGHEID OF ANDERSZINS) DIE OP ENIGERLEI WIJZE VOORTVLOEIT UIT HET GEBRUIK VAN DEZE SOFTWARE, ZELFS INDIEN GEÏNFORMEERD OVER DE MOGELIJKHEID VAN DERGELIJKE SCHADE.

Copyright (c) 2012 Xiph.Org Foundation
Geschreven door Jean-Marc Valin

Herdistributie en gebruik in bron- en binaire vorm, met of zonder wijzigingen, zijn toegestaan op voorwaarde dat aan de volgende voorwaarden wordt voldaan:

- Bij herdistributie van de broncode moeten de bovenstaande copyrightvermelding, deze lijst met voorwaarden en de volgende disclaimer worden behouden.
- Bij herdistributie in binaire vorm moeten de bovenstaande copyrightvermelding, deze lijst met voorwaarden en de volgende disclaimer worden overgenomen in de documentatie en/of andere materialen die bij de distributie worden geleverd.

DEZE SOFTWARE WORDT DOOR DE AUTEURSRECHTHOUDERS EN BIJDRAGERS GELEVERD "IN DE HUIDIGE STAAT" EN ALLE EXPLICIETE OF IMPLICIETE GARANTIES, MET INBEGRIJ VAN, MAAR NIET BEPERKT TOT, DE IMPLICIETE GARANTIES VAN VERKOOPBAARHEID EN GESCHIKTHEID VOOR EEN BEPAALD DOEL, WORDEN AFGEWEEZEN. IN GEEN GEVAL ZIJN DE AUTEURSRECHTHEBBENDE OF BIJDRAGERS AANSPRAKELIJK VOOR ENIGE DIRECTE, INDIRECTE, INCIDENTELE, SPECIALE, EXEMPLARISCHE OF GEVOLGSCHADE (MET INBEGRIJ VAN, MAAR NIET BEPERKT TOT, DE AANKOOP VAN VERVANGENDE GOEDEREN OF DIENSTEN; VERLIES VAN GEBRUIK, GEGEVENS OF WINST; OF BEDRIJFSONDERBREKING) HOE DAN OOK VEROORZAAKT EN OP BASIS VAN WELKE AANSPRAKELIJKHEIDSTHEORIE DAN OOK, HETZIJ OP BASIS VAN EEN OVEREENKOMST, STRIKTE AANSPRAKELIJKHEID OF ONRECHTMATIGE DAAD (MET INBEGRIJ VAN NALATIGHEID OF ANDERSZINS) DIE OP ENIGERLEI WIJZE VOORTVLOEIT UIT HET GEBRUIK VAN DEZE SOFTWARE, ZELFS INDIEN GEÏNFORMEERD OVER DE MOGELIJKHEID VAN DERGELIJKE SCHADE.

(C) COPYRIGHT 1994-2002 Xiph.Org Foundation
Gewijzigd door Jean-Marc Valin

Herdistributie en gebruik in bron- en binaire vorm, met of zonder wijzigingen, zijn toegestaan op voorwaarde dat aan de volgende voorwaarden wordt voldaan:

- Bij herdistributie van de broncode moeten de bovenstaande copyrightvermelding, deze lijst met voorwaarden en de volgende disclaimer worden behouden.
- Bij herdistributie in binaire vorm moeten de bovenstaande copyrightvermelding, deze lijst met voorwaarden en de volgende disclaimer worden overgenomen in de documentatie en/of andere materialen die bij de distributie worden geleverd.

DEZE SOFTWARE WORDT DOOR DE AUTEURSRECHTHOUDERS EN BIJDRAGERS GELEVERD "IN DE HUIDIGE STAAT" EN ALLE EXPLICIETE OF IMPLICIETE GARANTIES, MET INBEGRIJ VAN, MAAR NIET BEPERKT TOT, DE IMPLICIETE GARANTIES VAN VERKOOPBAARHEID EN GESCHIKTHEID VOOR EEN BEPAALD DOEL, WORDEN AFGEWEEZEN. IN GEEN GEVAL ZIJN DE AUTEURSRECHTHEBBENDE OF BIJDRAGERS AANSPRAKELIJK VOOR ENIGE DIRECTE, INDIRECTE, INCIDENTELE, SPECIALE, EXEMPLARISCHE OF GEVOLGSCHADE (MET INBEGRIJ VAN, MAAR NIET BEPERKT TOT, DE AANKOOP VAN VERVANGENDE GOEDEREN OF DIENSTEN; VERLIES VAN GEBRUIK, GEGEVENS OF WINST; OF BEDRIJFSONDERBREKING) HOE DAN OOK VEROORZAAKT EN OP BASIS VAN WELKE AANSPRAKELIJKHEIDSTHEORIE DAN OOK, HETZIJ OP BASIS VAN EEN OVEREENKOMST, STRIKTE AANSPRAKELIJKHEID OF ONRECHTMATIGE DAAD (MET INBEGRIJ VAN NALATIGHEID OF ANDERSZINS) DIE OP ENIGERLEI WIJZE VOORTVLOEIT UIT HET GEBRUIK VAN DEZE SOFTWARE, ZELFS INDIEN GEÏNFORMEERD OVER DE MOGELIJKHEID VAN DERGELIJKE SCHADE.

Copyright (C) 2007 Jean-Marc Valin

Herdistributie en gebruik in bron- en binaire vorm, met of zonder wijzigingen, zijn toegestaan op voorwaarde dat aan de volgende voorwaarden wordt voldaan:

1. Bij herdistributie van de broncode moeten de bovenstaande copyrightvermelding, deze lijst met voorwaarden en de volgende disclaimer worden behouden.
2. Bij herdistributie in binaire vorm moeten de bovenstaande copyrightvermelding, deze lijst met voorwaarden en de volgende disclaimer worden overgenomen in de documentatie en/of andere materialen die bij de distributie worden geleverd.

DEZE SOFTWARE WORDT DOOR DE AUTEUR GELEVERD "IN DE HUIDIGE STAAT" EN ALLE EXPLICIETE OF IMPLICIETE GARANTIES, MET INBEGRIJ VAN, MAAR NIET BEPERKT TOT, DE IMPLICIETE GARANTIES VAN VERKOOPBAARHEID EN GESCHIKTHEID VOOR EEN BEPAALD DOEL, WORDEN AFGEWEEZEN. IN GEEN GEVAL IS DE AUTEUR AANSPRAKELIJK VOOR ENIGE DIRECTE, INDIRECTE, INCIDENTELE, SPECIALE, EXEMPLARISCHE OF GEVOLGSCHADE (MET INBEGRIJ VAN, MAAR NIET BEPERKT TOT, DE AANKOOP VAN VERVANGENDE GOEDEREN OF DIENSTEN; VERLIES VAN GEBRUIK, GEGEVENS OF WINST; OF BEDRIJFSONDERBREKING), HOE DAN OOK VEROORZAAKT EN OP BASIS VAN WELKE AANSPRAKELIJKHEIDSTHEORIE DAN OOK, HETZIJ OP BASIS VAN EEN OVEREENKOMST, STRIKTE AANSPRAKELIJKHEID OF ONRECHTMATIGE DAAD (MET INBEGRIJ VAN NALATIGHEID OF ANDERSZINS) DIE OP ENIGERLEI WIJZE VOORTVLOEIT UIT HET GEBRUIK VAN DEZE SOFTWARE, ZELFS INDIEN GEÏNFORMEERD OVER DE MOGELIJKHEID VAN DERGELIJKE SCHADE.

Copyright (c) 2007-2008 CSIRO

Copyright (c) 2007-2009 Xiph.Org Foundation

Geschreven door Jean-Marc Valin

Herdistributie en gebruik in bron- en binaire vorm, met of zonder wijzigingen, zijn toegestaan op voorwaarde dat aan de volgende voorwaarden wordt voldaan:

- Bij herdistributie van de broncode moeten de bovenstaande copyrightvermelding, deze lijst met voorwaarden en de volgende disclaimer worden behouden.
- Bij herdistributie in binaire vorm moeten de bovenstaande copyrightvermelding, deze lijst met voorwaarden en de volgende disclaimer worden overgenomen in de documentatie en/of andere materialen die bij de distributie worden geleverd.

DEZE SOFTWARE WORDT DOOR DE AUTEURSRECHTHOUDERS EN BIJDRAGERS GELEVERD “IN DE HUIDIGE STAAT” EN ALLE EXPLICIETE OF IMPLICIETE GARANTIES, MET INBEGRIJ VAN, MAAR NIET BEPERKT TOT, DE IMPLICIETE GARANTIES VAN VERKOOPBAARHEID EN GESCHIKTHEID VOOR EEN BEPAALD DOEL, WORDEN AFGEWEEZEN. IN GEEN GEVAL ZIJN DE AUTEURSRECHTHEBBENDE OF BIJDRAGERS AANSPRAKELIJK VOOR ENIGE DIRECTE, INDIRECTE, INCIDENTELE, SPECIALE, EXEMPLARISCHE OF GEVOLGSCHADE (MET INBEGRIJ VAN, MAAR NIET BEPERKT TOT, DE AANKOOP VAN VERVANGENDE GOEDEREN OF DIENSTEN; VERLIES VAN GEBRUIK, GEGEVENS OF WINST; OF BEDRIJFSONDERBREKING) HOE DAN OOK VEROORZAAKT EN OP BASIS VAN WELKE AANSPRAKELIJKHEIDSTHEORIE DAN OOK, HETZIJ OP BASIS VAN EEN OVEREENKOMST, STRIKTE AANSPRAKELIJKHEID OF ONRECHTMATIGE DAAD (MET INBEGRIJ VAN NALATIGHEID OF ANDERSZINS) DIE OP ENIGERLEI WIJZE VOORTVLOEIT UIT HET GEBRUIK VAN DEZE SOFTWARE, ZELFS INDIEN GEÏNFORMEERD OVER DE MOGELIJKHEID VAN DERGELIJKE SCHADE.

Copyright (C) 2002-2003 Jean-Marc Valin
Copyright (C) 2007-2009 Xiph.Org Foundation

Herdistributie en gebruik in bron- en binaire vorm, met of zonder wijzigingen, zijn toegestaan op voorwaarde dat aan de volgende voorwaarden wordt voldaan:

- Bij herdistributie van de broncode moeten de bovenstaande copyrightvermelding, deze lijst met voorwaarden en de volgende disclaimer worden behouden.
- Bij herdistributie in binaire vorm moeten de bovenstaande copyrightvermelding, deze lijst met voorwaarden en de volgende disclaimer worden overgenomen in de documentatie en/of andere materialen die bij de distributie worden geleverd.

DEZE SOFTWARE WORDT DOOR DE AUTEURSRECHTHOUDERS EN BIJDRAGERS GELEVERD “IN DE HUIDIGE STAAT” EN ALLE EXPLICIETE OF IMPLICIETE GARANTIES, MET INBEGRIJ VAN, MAAR NIET BEPERKT TOT, DE IMPLICIETE GARANTIES VAN VERKOOPBAARHEID EN GESCHIKTHEID VOOR EEN BEPAALD DOEL, WORDEN AFGEWEEZEN. IN GEEN GEVAL ZIJN DE AUTEURSRECHTHEBBENDE OF BIJDRAGERS AANSPRAKELIJK VOOR ENIGE DIRECTE, INDIRECTE, INCIDENTELE, SPECIALE, EXEMPLARISCHE OF GEVOLGSCHADE (MET INBEGRIJ VAN, MAAR NIET BEPERKT TOT, DE AANKOOP VAN VERVANGENDE GOEDEREN OF DIENSTEN; VERLIES VAN GEBRUIK, GEGEVENS OF WINST; OF BEDRIJFSONDERBREKING) HOE DAN OOK VEROORZAAKT EN OP BASIS VAN WELKE AANSPRAKELIJKHEIDSTHEORIE DAN OOK, HETZIJ OP BASIS VAN EEN OVEREENKOMST, STRIKTE AANSPRAKELIJKHEID OF ONRECHTMATIGE DAAD (MET INBEGRIJ VAN NALATIGHEID OF ANDERSZINS) DIE OP ENIGERLEI WIJZE VOORTVLOEIT UIT HET GEBRUIK VAN DEZE SOFTWARE, ZELFS INDIEN GEÏNFORMEERD OVER DE MOGELIJKHEID VAN DERGELIJKE SCHADE.

10.6

Mededelingen


Copyright en disclaimer

Alle rechten voorbehouden. Niets van deze documentatie mag worden gereproduceerd of openbaar worden gemaakt, in enige vorm of op enige wijze, hetzij elektronisch, mechanisch, door fotokopieën, opnamen of enige andere manier, zonder voorafgaande schriftelijke toestemming van de uitgever. Neem voor informatie over toestemming voor herdrukken en uittreksels contact op met Electro-Voice. Alle inhoud, zoals specificaties, gegevens en illustraties in deze handleiding, kan zonder voorafgaande kennisgeving worden gewijzigd.

本表系根据SJ/T 11364-2024的规定编制而成
针对在中国境内使用：China RoHS 信息表
扬声器

产品中有害物质的名称及含有信息表										
部件名称	有害物质									
	Pb 铅	Hg 汞	Cd 镉	Cr(VI) 六价铬	PBB 多溴联苯	PBDE 多溴二苯 醚	DEHP 邻苯二甲 酸二(2-乙 基)己酯	BBP 邻苯二甲 酸丁基苄 酯	DBP 邻苯二甲 酸二正丁 酯	DIBP 邻苯二甲 酸二异丁 酯
金属部件	X	○	○	○	○	○	○	○	○	○
塑胶部件	○	○	○	○	○	○	○	○	○	○
外壳	○	○	○	○	○	○	○	○	○	○
电子元件-LED元件	X	○	○	○	○	○	○	○	○	○
电子元件-印制电路 板	X	○	○	○	○	○	○	○	○	○
电缆和电缆配件	○	○	○	○	○	○	○	○	○	○

注 1：○：表示该有害物质在该部件所有均质材料中的含量均不超出电器电子产品有害物质限制使用国家标准要求。
X：表示该有害物质至少在该部件的某一均质材料中的含量超出电器电子产品有害物质限制使用国家标准要求。
注 2：以上未列出的部件，表明其有害物质含量均不超出电器电子产品有害物质限制使用国家标准要求。
关于该类产品生产日期代码的详细说明，请见：<http://www.boschsecurity.com/datecodes/>

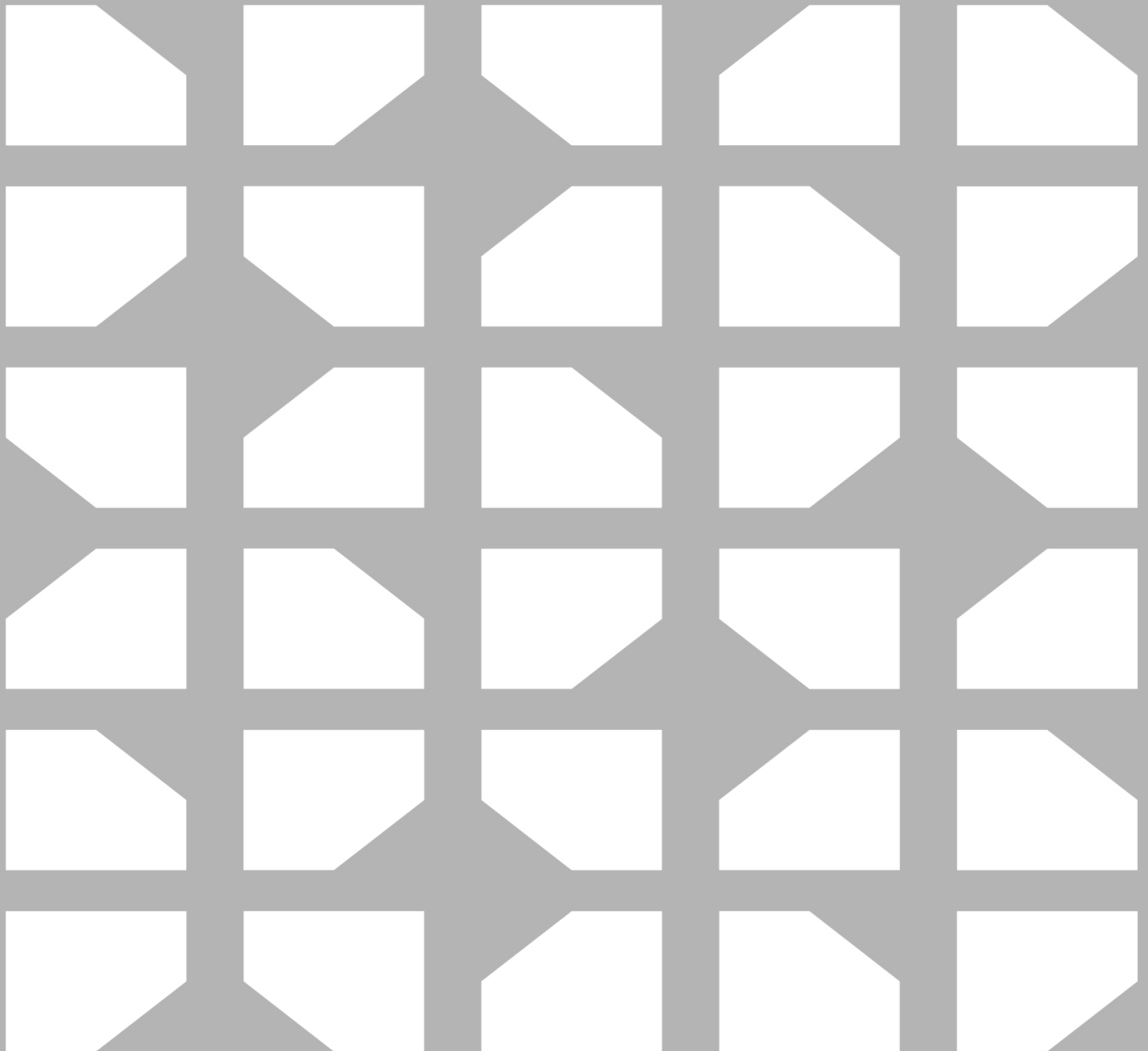
 本标识内数字表示产品在正常使用状态下的环保使用期限为 10 年

QA PASS 合格证
博世安防系统

Weggoaien

Voor gebruik in Frankrijk: label met sorteerinformatie (Info-tri)





Bosch Security Systems, LLC

130 Perinton Parkway

Fairport, NY 14450

USA

www.electrovoice.com

© Bosch Security Systems, LLC, 2025

EU importer:

Bosch Sicherheitssysteme GmbH

Robert-Bosch-Platz 1

70839 Gerlingen

Germany

© Bosch Sicherheitssysteme GmbH, 2025