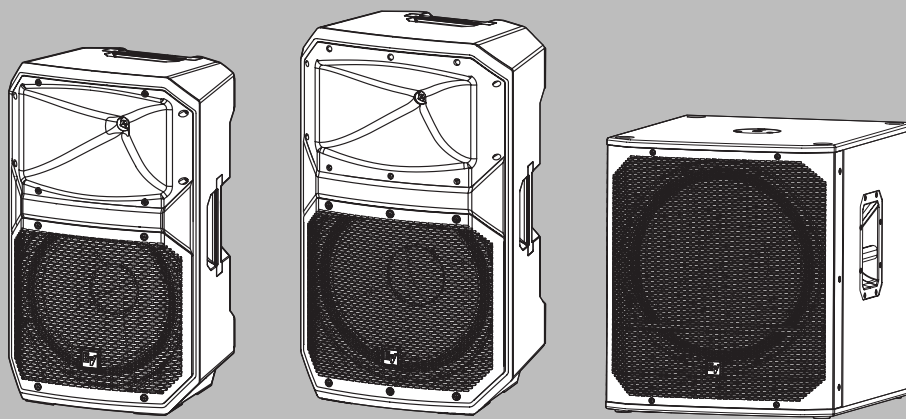


EVIVA powered speakers and subwoofer

EVIVA12P, EVIVA15P, EVIVA18SP







Inhoudsopgave

1	Veiligheid	4
1.1	Belangrijke veiligheidsinstructies	4
1.2	Voorzorgsmaatregelen	6
1.3	Ophanging	7
2	Productregistratie	8
3	Beknopte informatie	9
3.1	Meegeleverde onderdelen	9
4	Beschrijving	11
4.1	Accessories	12
5	Snel instellen	14
6	Draadloze streaming	15
7	Bediening op statief, paalmontage en vloermonitor	16
7.1	Statief- of paalmontage	16
7.2	Vloermonitor	17
8	DSP-bedieningselementen van de versterker	18
9	Aanbevolen configuraties	23
9.1	Spraakevenement met meerdere luidsprekers	23
9.2	Stereoconfiguratie met Bluetooth-streaming	24
9.3	Gebruik van fullrange-systemen als monitors	26
9.4	Stapelen van full-range systemen met subwoofers	27
10	Problemen oplossen	28
11	Technische gegevens	31
12	Bijlagen	36
12.1	Garantie-informatie	36
12.2	Informatie over de regelgeving	36
12.2.1	FCC-informatie	36
12.2.2	Vereenvoudigde conformiteitsverklaring (sDoC) voor Europa (CE)	37
12.2.3	Regelgevende kennisgeving voor CE - Informatie over het gebruik van apparatuur	39
12.2.4	Certificeringen	39
12.2.5	Open source-softwarelicenties	40
12.2.6	Mededelingen	40

1 Veiligheid

1.1 Belangrijke veiligheidsinstructies

 <p>WAARSCHUWING: DIT APPARAAT NIET AAN REGEN OF VOCHT BLOOTSTELLEN OM HET RISICO OP BRAND OF ELEKTRISCHE SCHOKKEN TE BEPERKEN</p> <p>AVIS: RISQUE DE CHOC ELECTRIQUE, NE PAS OUVRI.</p> <p>WAARSCHUWING: DE NETSTEKKER OF AC-INGANG WORDT GEBRUIKT ALS UITSCHAKELINGSAPPARAAT. DE UITSCHAKELINRICHTING MOET GEMAKKELIJK TE BEDIENEN BLIJVEN.</p> <p>WAARSCHUWING: HET APPARAAT MAG ALLEEN WORDEN AANGESLOTEN OP EEN GEAARD STOPCONTACT.</p> <p>WAARSCHUWING: OM HET RISICO OP ELEKTRISCHE SCHOKKEN TE BEPERKEN, MAG U HET DEKSEL (OF DE ACHTERKANT) NIET VERWIJDEREN, AANGEZIEN ER ZICH BINNENIN GEEN DOOR DE GEBRUIKER TE ONDERHOUDEN ONDERDELEN BEVINDEN. LAAT REPARATIES UITVOEREN DOOR GEKWALIFICEERDE TECHNICI.</p>		<p>Een bliksemflits in een gelijkbenige driehoek attendeert de gebruiker op de aanwezigheid van ongeïsoleerde gevaarlijke spanningen in het apparaat. Deze spanningen zijn voldoende groot om een risico op een elektrische schok te vormen.</p>
		<p>Een uitroepteken in een gelijkbenige driehoek attendeert de gebruiker op de aanwezigheid van belangrijke bedienings- en onderhoudsinstructies in de bij het apparaat behorende documentatie.</p>
		<p>Het sterretje in een gelijkbenige driehoek is bedoeld om de gebruiker te informeren over noodzakelijke installatie- of verwijderingsinstructies met betrekking tot het gebruik van apparatuur of hardware met betrekking tot het systeem.</p>

1. Lees en bewaar deze veiligheidsvoorschriften. Volg alle instructies en alle waarschuwingen op.
2. Download de meest recente versie van de toepasselijke installatiehandleiding van www.electrovoice.com voor installatie-instructies.



Informatie

Instructies vindt u in de Installatiehandleiding.

3. Volg alle installatie-instructies op en houd rekening met de volgende waarschuwingssignalen:



Opmerking!

Waarschuwing met aanvullende informatie. Meestal leidt het negeren van een kennisgeving niet tot schade aan de apparatuur of tot persoonlijk letsel.



Voorzichtig!

De apparatuur of andere eigendommen kunnen beschadigd raken of personen kunnen letsel oplopen als de waarschuwing wordt genegeerd.

**Gevaar!**

Gevaar van elektrische schok.

4. **Maak het apparaat alleen met een droge doek schoon.** - Verwijder de stekker van het apparaat uit het stopcontact voordat u het apparaat reinigt. Gebruik geen vloeibare schoonmaakproducten of spuitbussen.
5. **Condensatie** - Om condensatie te voorkomen; wacht enkele uren alvorens het apparaat in te schakelen wanneer dit van een koude naar een warmte ruimte is verplaatst.
6. Stel het apparaat niet bloot aan gedruppel of gespetter en plaats nooit voorwerpen die gevuld zijn met vloeistof, zoals vazen, op het apparaat.

**Gevaar!**

Stel het apparaat niet bloot aan regen of vocht, om het risico op brand en elektrische schokken te vermijden.

7. **Zorg dat de ventilatieopeningen niet geblokkeerd raken. Installeer dit apparaat zoals beschreven in deze handleiding.** - De eventuele openingen in de behuizing zijn bedoeld voor ventilatie, om een betrouwbare werking van het apparaat te garanderen en om het apparaat tegen oververhitting te beschermen. Sluit deze openingen niet af en plaats er geen objecten voor. Plaats dit apparaat niet in een ingebouwd systeem, tenzij er voldoende ventilatie is en de voorschriften van de fabrikant worden nageleefd.
8. Installeer dit apparaat niet in de buurt van warmtebronnen zoals radiatoren, ovens of andere apparaten die hitte voortbrengen (zoals versterkers) of in direct zonlicht.
9. Zet geen open vuur, zoals brandende kaarsen, op het apparaat.
10. **Netsnoeropties:**
 - **Netstekker**
 - Gebruik een 3-pins netstekker die geregistreerd is bij de veiligheidsinstantie.
 - Gebruik een 2-pins netstekker die is gecertificeerd¹ volgens EN 50075/IEC 60083 Standaard C5 (Informatie registratieregeling consumentenbescherming (veiligheidsvoorschriften) van Singapore).
 - **Flexibel snoer**
 - Gebruik een dubbel geïsoleerd flexibel snoer dat is gecertificeerd¹ volgens de relevante IEC-normen.
- ¹Gecertificeerd door lid van het IECEE CB Scheme.
- **Apparaatstekker**
 - Gebruik een apparaatstekker die gecertificeerd¹ is volgens IEC 60320.
- ¹Gecertificeerd door lid van IECEE CB Scheme.
11. **Houd er rekening mee dat de gepolariseerde stekker of aardingsstekker specifiek is ontworpen voor veiligheidsdoeleinden.** - Een gepolariseerde stekker heeft twee pennen, een brede en een smallere. Een geaarde stekker heeft twee pennen en een derde pin voor de aarding. De brede pennen en de aanwezigheid van de derde pin zijn ontworpen voor uw veiligheid. Neem bij problemen met de aansluiting contact op met een elektricien.
12. Apparatuur met netvoeding moet worden aangesloten op een geaarde wandcontactdoos met een beschermende aardingsaansluiting. Er moet een externe, gemakkelijk te bedienen netstekker of een meerpolige netschakelaar worden geïnstalleerd.
13. Om de wisselstroom volledig uit te schakelen van dit apparaat, moet het netsnoer worden losgekoppeld.



Waarschuwing! Om het gevaar van een schok te voorkomen, moet u alle stroombronnen loskoppelen voordat u het systeem installeert.

14. Haal de stekker uit het stopcontact bij onweer, of als u het apparaat lange tijd niet gebruikt.
15. Zorg dat niet op de voedingskabel kan worden gelopen en dat deze niet afgeklemd wordt, met name bij de stekkers, de stopcontacten en het punt waar de kabel het apparaat verlaat.



Gevaar!

Overbelasting - Overbelast stopcontacten of verlengsnoeren niet omdat dit aanleiding kan geven tot brand of elektrische schokken.

16. **Maak uitsluitend gebruik van toebehoren en accessoires die door de fabrikant worden aanbevolen.** - Volg bij de montage van het apparaat de voorschriften van de fabrikant en gebruik een montagehulpstuk dat wordt aanbevolen door de fabrikant.
17. **Gebruik alleen wagentjes, staanders, beugels, houders of tafels die worden aanbevolen door de fabrikant of samen met het product worden aangeboden.** - Als u een wagentje gebruikt, dient u de combinatie wagentje/apparaat voorzichtig te verplaatsen om letsel door omkantelen te voorkomen. Door abrupt te stoppen, te hard te duwen of het over een ongelijke ondergrond te verschuiven kan het wagentje kantelen.



Voorzichtig!

Het statief wordt bij deze luidspreker niet op veiligheid beoordeeld. Controleer de specificaties van het statief om er zeker van te zijn dat het statief het gewicht van de luidspreker kan dragen.

18. Installatie en onderhoud van het systeem mogen alleen door gekwalificeerd personeel worden uitgevoerd, in overeenstemming met de geldende plaatselijke voorschriften. Bevat geen onderdelen die door de gebruiker dienen te worden onderhouden.
19. Apparaten die boven een hoogte van 2 m worden gemonteerd, kunnen wanneer ze vallen letsel veroorzaken. Er moeten voorzorgsmaatregelen worden getroffen.
20. **Onderdelen vervangen** - Als het nodig is onderdelen te vervangen, dient de onderhoudstechnicus gebruik te maken van door de fabrikant aanbevolen onderdelen of onderdelen die dezelfde eigenschappen hebben als het oorspronkelijke onderdeel. Niet-erkende onderdelen kunnen brand, elektrische schokken of andere gevaren veroorzaken.
21. Vervang de netzekering van een apparaat alleen door een zekering van hetzelfde type.
22. **Veiligheidscontrole** - Vraag de onderhoudstechnicus na een onderhoudsbeurt of een reparatie veiligheidscontroles uit te voeren om na te gaan of het apparaat correct functioneert.

1.2

Voorzorgsmaatregelen

- Als een Electro-Voice-luidspreker buiten wordt gebruikt op een zonnige dag, plaats de luidspreker dan op een schaduwrijke of overdekte plaats. De luidsprekerversterkers hebben beveiligingscircuits die de luidspreker tijdelijk uitschakelen wanneer extreem hoge temperaturen worden bereikt. Dit kan gebeuren op warme dagen wanneer de luidspreker in direct zonlicht staat.
- Gebruik geen Electro-Voice-luidsprekers in een omgeving waar de temperatuur lager is dan 0 °C (32 °F) of hoger dan +35 °C (95 °F).

- Electro-Voice-luidsprekers kunnen gemakkelijk geluidsdrukniveaus genereren die voldoende zijn om permanente gehoorbeschadiging te veroorzaken bij iedereen die zich binnen de normale dekkingsafstand bevindt. Vermijd langdurige blootstelling aan geluidsdrukniveaus van meer dan 90 dB. Om gehoorschade te voorkomen, moet u niet langdurig naar hoge volumeniveaus luisteren.

1.3 Ophanging

Waarschuwing!



Het ophangen van een voorwerp is potentieel gevaarlijk en mag alleen worden uitgevoerd door personen die een grondige kennis hebben van de technieken en voorschriften voor het ophangen van voorwerpen boven het hoofd. Electro-Voice beveelt ten zeerste aan dat alle luidsprekers worden opgehangen met inachtneming van alle huidige nationale, federale, staats- en plaatselijke wetten en voorschriften. Het is de verantwoordelijkheid van de installateur om ervoor te zorgen dat de luidsprekers op een veilige manier in overeenstemming met alle vereisten worden geïnstalleerd. Wanneer luidsprekers worden opgehangen, raadt Electro-Voice ten zeerste aan het systeem ten minste eenmaal per jaar te inspecteren of wanneer de wet- en regelgeving dit voorschrijft. Als een teken van zwakte of beschadigingen worden geconstateerd, moeten onmiddellijk corrigerende maatregelen worden getroffen. De gebruiker is er verantwoordelijk voor dat de muur, het plafond of de constructie in staat is om alle objecten die boven het hoofd hangen te dragen. Alle hardware die gebruikt wordt om een luidspreker op te hangen die niet geassocieerd is met Electro-Voice is de verantwoordelijkheid van anderen.

Waarschuwing!



Hang dit product niet op een andere manier op dan expliciet beschreven in deze handleiding of in de installatiegidsen van Electro-Voice. Het ophangen van welk voorwerp dan ook (luidspreker) is potentieel gevaarlijk en mag alleen gedaan worden door personen met grondige kennis van technieken, materialen en voorschriften voor het ophangen van voorwerpen boven het hoofd. Electro-Voice-luidsprekers kunnen alleen opgehangen worden met behulp van accessoires en hardware zoals beschreven in de Electro-Voice-handleidingen en installatiegidsen. **Gebruik GEEN handgrepen om de luidspreker op te hangen. Handgrepen op Electro-Voice-luidsprekers zijn alleen bedoeld voor tijdelijk transport door personen. Artikelen zoals vezeltouw, staalkabel, kabels of andere soorten materialen mogen niet worden gebruikt om de luidspreker aan de handgrepen op te hangen.** Alle hardware die gebruikt wordt om een luidspreker op te hangen die niet geassocieerd is met Electro-Voice is de verantwoordelijkheid van anderen.

Waarschuwing!



Het gebruik van niet-goedgekeurde accessoires of hulpstukken bij dit of enig ander Electro-Voice-product is naar eigen goeddunken. Het gebruik van niet-goedgekeurde accessoires of hulpstukken kan leiden tot defecten aan het product, verwondingen of de dood. De gebruiker aanvaardt alle aansprakelijkheid en de garantie kan komen te vervallen.

2

Productregistratie



Registreer uw EVIVA: electrovoice.com/register

3 Beknopte informatie

Dit document is van toepassing op de volgende producten:

CTN	Beschrijving
EVIVA12P-US	12" 2-weg luidspr. met voeding, VS-snoer
EVIVA15P-US	15" 2-weg luidspr. met voeding, VS-snoer
EVIVA18SP-US	18" subwoofer met voeding, VS-snoer
EVIVA12P-EU	12" 2-weg luidspr. met voeding, EU-snoer
EVIVA15P-EU	15" 2-weg luidspr. met voeding, EU-snoer
EVIVA18SP-EU	18" subwoofer met voeding, EU-snoer
EVIVA12P-BR	12" 2-weg luidspr. met voeding, BR-snoer
EVIVA15P-BR	15" 2-weg luidspr. met voeding, BR-snoer
EVIVA18SP-BR	18" subwoofer met voeding, BR-snoer
EVIVA12P-IN	12" 2-weg luidspr. met voeding, IN-snoer
EVIVA15P-IN	15" 2-weg luidspr. met voeding, IN-snoer
EVIVA18SP-IN	18" subwoofer met voeding, IN-snoer
EVIVA12P-VN	12" 2-weg luidspr. met voeding, Vietnam
EVIVA15P-VN	15" 2-weg luidspr. met voeding, Vietnam
EVIVA18SP-VN	18" subwoofer met voeding, Vietnam
EVIVA12P-NC	12" 2-weg luidsp met voeding, geen-snoer
EVIVA15P-NC	15" 2-weg luidsp met voeding, geen-snoer
EVIVA18SP-NC	18" subwoofer met voeding, geen snoer

3.1 Meegeleverde onderdelen

Controleer of alle onderdelen meegeleverd en onbeschadigd zijn. Als de verpakking of enige onderdelen beschadigd zijn, geeft u dit door aan de expediteur. Als er onderdelen ontbreken, neemt u contact op met uw verkoopvertegenwoordiger of vertegenwoordiger van de klantenservice.

EVIVA 12P en EVIVA 15P

Aantal	Onderdeel
1	Luidspreker met voeding
1 ¹	Netsnoer ¹
1	Beknopte gebruikershandleiding
2	Veiligheid en beveiligingsinformatie

¹ Niet meegeleverd in EVIVA12P-NC en EVIVA15P-NC

EVIVA 18SP

Aantal	Onderdeel
1	Subwoofer met voeding
1 ¹	Netsnoer ¹
1	Beknopte gebruikershandleiding
2	Veiligheid en beveiligingsinformatie

¹ Niet inbegrepen in EVIVA18SP-NC

4

Beschrijving

Hartelijk dank voor uw keuze voor een Electro-Voice-draagbaar luidsprekersysteem. Neem de tijd om de handleiding te raadplegen om alle functies van uw EV-systeem te leren kennen en optimaal gebruik te maken van de prestaties die het biedt.

EVIVA draagbare luidsprekerfamilie met voeding levert professionele prestaties die perfect zijn voor aspirant-dj's, muzikanten, gebedshuizen, kleine zalen en startende productie- en verhuurbedrijven. EVIVA is ontworpen voor snelle implementatie en combineert gebruiksvriendelijke bediening en eenvoudige connectiviteit met een lichtgewicht ontwerp en een snel installatieproces, zodat het apparaat snel door één persoon kan worden geïnstalleerd.

EVIVA bestaat uit 12-inch en 15-inch 2-weg luidsprekers in lichtgewicht composietbehuizingen en een enkele 18-inch subwoofer in een gelakte multiplexbehuizing.

Hoog uitgangsvermogen en uitgebreide frequentiebereik

De familie is ontworpen om de beste prestaties te leveren die beschikbaar zijn in een draagbare luidspreker met een focus op prestaties. De fullrange luidsprekers zijn voorzien van Electro-Voice's gepatenteerde SST (Signal Synchronized Transducers) en een speciaal ontworpen, krachtige neodymium hogefrequentie compressedriver. Deze combinatie biedt een hoog vermogen en een uitgebreid frequentiebereik tot 20 kHz. De SST-splitbaffle voor basuitbreiding versterkt de lage tonen tot 50 Hz (EVIVA 12P) en 45 Hz (EVIVA 15P). De subwoofer is voorzien van grote sleufpoorten voor een lage vervorming en een basweergave tot 38 Hz.

Zowel de EVIVA 12P als de EVIVA 15P bieden een dekkingspatroon van 90° x 60° (horizontaal x verticaal) en leveren een helder, gelijkmatig geluid in het hele publieksgebied. De 12-inch EVIVA 12P heeft een maximale geluidsdruk van 125 dB, terwijl de 15-inch EVIVA 15P een hogere maximale geluidsdruk van 126 dB heeft. Als aanvulling op de lage frequenties is er de EVIVA 18SP met een maximale SPL van 132 dB.

Flexibele en snelle installatie

EVIVA biedt connectiviteit volgens de industriestandaard om optredens zo snel mogelijk te kunnen opzetten. De full-range luidsprekers beschikken over twee XLR/TRS combo-jack microfoon-/lijningangen, een XLR-mixuitgang en Bluetooth®-audiostreaming met omschakelbare mono-/stereo-uitgang. De subwoofer beschikt over twee XLR/TRS combo-jack lijningangen, twee XLR-doorvoeruitgangen, schakelbare laagdoorlaatfrequentie en omkeerbare polariteit.

De modellen zijn uitgerust met een 1000 W-versterker en een 2-kanaals analoge ingangssectie. Het intuïtieve bedieningspaneel is voorzien van versterkingsknoppen voor niveauregeling van $-\infty$ (mute) tot +40 dB (EVIVA 12P en EVIVA 15P), schakelaars voor het wisselen tussen de modi MUSIC en LIVE, en tweekleurige ingangssignaalmeting en piekdetectie.

EVIVA wordt gevoed via een IEC-netvoeding met universele netspanning van 100 - 240 V en automatische omschakeling. De meegeleverde netsnoer varieert per regio.

Robuust, modern design met een klassieke uitstraling

De luidsprekerfamilie profiteert ook van het prestigieuze industriële ontwerp van Electro-Voice en een eenvoudig installatieproces, zodat gebruikers sneller het maximale uit hun systeem kunnen halen. De luidspreker heeft een stijlvol en robuust modern heritage-ontwerp, waarbij de open hoornesthetiek van de Sx-serie en de ruggengraatbehuizing van de ZLX-G2 zijn overgenomen. De subwoofer is voorzien van duurzame volledig metalen handgrepen en in elkaar grijpende voetjes voor stapelen.

Accessoires en draagbaarheid

Electro-Voice-accessoires, zoals de BRKT-POLE-L wandbevestigingsbeugel en de TSS-1/TSP-1 statiefluidsprekerstatieven, zijn compatibel met EVIVA-luidsprekers. PCL35, PCL 880 (beide verkrijgbaar in bepaalde landen) en ASP-58-paalaccessoires zijn geschikt voor de M20-schroefdraadbevestiging van de subwoofer.

EVIVA is gemakkelijk te transporteren. Eén persoon is in staat de luidspreker te laden, te transporteren en te overladen. Bestaande EVERSE-DUFFEL-accessoires zijn compatibel met de EVIVA12P-luidspreker.

4.1

Accessories

De EVIVA-familie beschikt over een scala aan aanvullende accessoires.

Accessoires worden afzonderlijk verkocht.

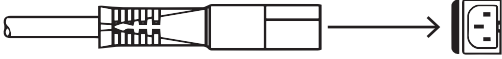
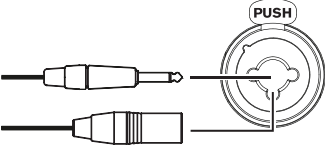
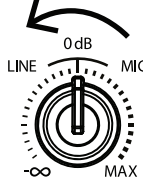
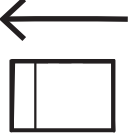
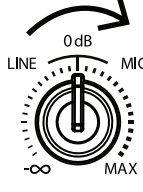

CTN	Beschrijving
BRKT-POLE-L	BRKT-POLE-L Wandmontagebeugel, 12", 15" 2-weg luidspreker
TSP-1	EV Statiefpakket
TSS-1	EV-statief, enkel statief
EVERSE-DUFFEL	Gevoerde duffeltas voor EVERSE
PCL35	Luidsprekermast, 35 mm, M20 met schroefdraad
PCL 880	880 mm subwooferstatief
ASP-58	Verstelbaar subwooferstatief

- **BRKT-POLE-L Wandmontagebeugel** - beugel voor het bevestigen van zowel EVIVA 12P als EVIVA 15P aan een wand. Biedt verticale kantel- en horizontale draibare aanpassingsmogelijkheden. De maximale neerwaartse kantelhoek is 30° en de maximale opwaartse kantelhoek is 5°, afhankelijk van de luidspreker.
- **TSP-1 and TSS-1 statiefstandaarden** - lichtgewicht aluminium statiefstandaard voor gebruik met zowel EVIVA 12P als EVIVA 15P. In hoogte verstelbaar van 1,12 m tot 2,0 m en met een draagvermogen tot 54,4 kg. De vergrendelingspen zorgt voor een betrouwbare ondersteuning van de luidspreker en de brede voet met antislip rubberen voetjes biedt stabiliteit. Geleverd als set met tas (TSP-1) of afzonderlijk (TSS-1).
- **EVERSE-DUFFEL Gewatteerde duffeltas** - gewatteerde duffeltas met handvat en schouderriem, uitsluitend te gebruiken met EVIVA 12P. De tas is voorzien van twee vakken en een interne verdeler. Geschikt voor één luidspreker, draadloze microfoonontvanger en microfoon, XLR-kabels, netsnoeren en mobiel apparaat.
- **PCL35 Luidsprekermast** - M20-schroefdraadbevestiging met vaste hoogte voor luidsprekermast, te gebruiken met EVIVA 18SP. De vaste hoogte is 880 mm. Beschikbaar in geselecteerde landen.
- **PCL 880 Subwoofer-standaard** - M20-schroefdraadbevestiging met vaste hoogte voor subwooferstandaard, te gebruiken met EVIVA 18SP. De vaste hoogte is 880 mm. Beschikbaar in geselecteerde landen.

- **ASP-58 Instelbare subwoofer-standaard** - M20-schroefdraadbeugel voor gebruik met EVIVA 18SP. In hoogte verstelbaar van 935 mm tot 1460 mm in stappen van 175 mm en met een maximaal gewicht tot 45,4 kg. Een veerbelaste bout met borgschroef zorgt ervoor dat de hoogte van de mast vastgezet kan worden.

5 Snel instellen

De luidsprekers uit de EVIVA-serie van Electro-Voice zijn volledig geïntegreerde audiosystemen met zorgvuldig op elkaar afgestemde elektronica en omvormers. Met deze producten kunt u eenvoudig en snel een hoogwaardig geluidssysteem opzetten met een minimum aan kabels en externe elektronica.

Stap	Illustratie
1. Sluit het netsnoer aan op een geaard stopcontact en op de MAINS IN .	
2. Sluit de XLR- of TRS-kabel van een audiobron aan op INPUT 1 of INPUT 2 .	
3. Stel de ingangsversterking in op $-\infty$ (mute).	
4. Schakel de voeding in op ON .	
5. Verhoog de ingangsversterking tot het gewenste signaalniveau. Als de SIG / PEAK -indicator rood wordt, vermindert de overeenkomstige ingangsniveauregeling.	
6. Stel de knop MASTER VOLUME in op het gewenste volume. Let op de LIMIT -indicator.	

6 Draadloze streaming

Voor de modellen EVIVA12P en EVIVA15P volgt u deze instructies om uw systeem snel en correct te koppelen en af te stemmen voor draadloos streamen vanaf een mobiel apparaat met Bluetooth®.

Voorafgaand aan de koppeling:

- ▶ Zorg ervoor dat Bluetooth® is ingeschakeld op uw mobiele apparaat.

Het systeem koppelen voor draadloze streaming:

1. Gebruik de knop **MASTER VOLUME** om het uitgangsniveau te verlagen naar $-\infty$ (mute).
2. Houd de knop **PUSH & HOLD TO PAIR** gedurende 3 seconden of langer ingedrukt om de koppelingsmodus te activeren.
De Bluetooth-indicator knippert tijdens de koppelingsmodus.
3. Navigeer op het mobiele apparaat naar het Bluetooth-menu en selecteer EVIVA 12P of EVIVA 15P uit de lijst met gevonden apparaten.



Opmerking!

Elke luidspreker heeft een unieke identificatiecode van vier cijfers achter de modelnaam. De unieke identificatiecode van vier cijfers (**Bluetooth ID**) is te vinden op het witte label aan de achterzijde van de luidspreker.

- ▶ De Bluetooth-indicator brandt continu zodra de verbinding tot stand is gebracht.

Versterkingsstructuring

Nadat u uw mobiele apparaat met het systeem hebt gekoppeld, kunt u het volume voor uw streamingapparaat instellen.

Om het volume voor uw streamingapparaat in te stellen:

1. Stel de versterking van de luidsprekeruitgang in op $-\infty$ (mute).
2. Start het afspelen van muziek van de gewenste speler/bron.
3. Verhoog het volume van uw apparaat tot ten minste 75%.
4. Gebruik de knop Gebruik de regelknop **MASTER VOLUME** om de uitgangsversterking te verhogen tot het gewenste luisterniveau.
Let op de **LIMIT**-indicator.
5. Verlaag het volume op uw apparaat voor een gemakkelijke volumeregeling (optioneel).

7 Bediening op statief, paalmontage en vloermonitor



Voorzichtig!

Voor de zwaardere luidsprekers wordt aanbevolen om deze met minstens twee personen op te tillen en te plaatsen. Het tillen en plaatsen van zwaardere luidsprekers door één persoon kan letsel veroorzaken.



Voorzichtig!

Stapel geen extra luidsprekers op elkaar.

7.1 Statief- of paalmontage

EVIVA draagbare luidsprekers worden op een statief of op een mast boven een subwoofer gemonteerd.

Een luidspreker monteren op een statief

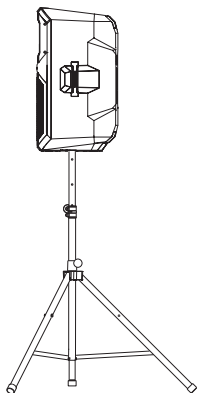


Voorzichtig!

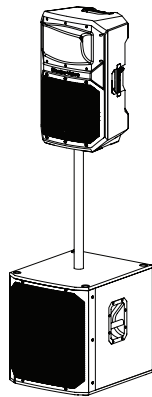
Het statief wordt bij deze luidspreker niet op veiligheid beoordeeld. Controleer de specificaties van het statief om er zeker van te zijn dat het statief het gewicht van de luidspreker kan dragen.

Om een luidspreker op een statief te bevestigen, gaat u als volgt te werk:

1. Plaats het statief op een vlakke en stabiele ondergrond.
 - Zet de poten van het statief volledig uit.
 - Breng de structurele integriteit van het statief niet in gevaar door het statief te hoog te maken.
 - Probeer niet meer dan één luidspreker te monteren op een statief dat is ontworpen voor één luidspreker.
2. Til de luidspreker met twee handen op.
3. Plaats de masthouder aan de onderkant van de luidspreker op de mast.



Een luidspreker op een mast monteren



Om een luidspreker op een paal te monteren, gaat u als volgt te werk:

1. Plaats de subwoofer op een vlakke en stabiele ondergrond.
2. Plaats de mast in de paalhouder aan de bovenkant van de subwoofer.
Indien u een paalhouder met schroefdraad gebruikt, draait u de mast met de klok mee om deze aan de subwoofer te bevestigen.
3. Til de luidspreker met twee handen op.
4. Plaats de masthouder aan de onderkant van de luidspreker op de mast.

7.2

Vloermonitor

De luidsprekers EVIVA kunnen als vloermonitor worden gebruikt door de luidspreker op een geïntegreerde monitorhoek te plaatsen.

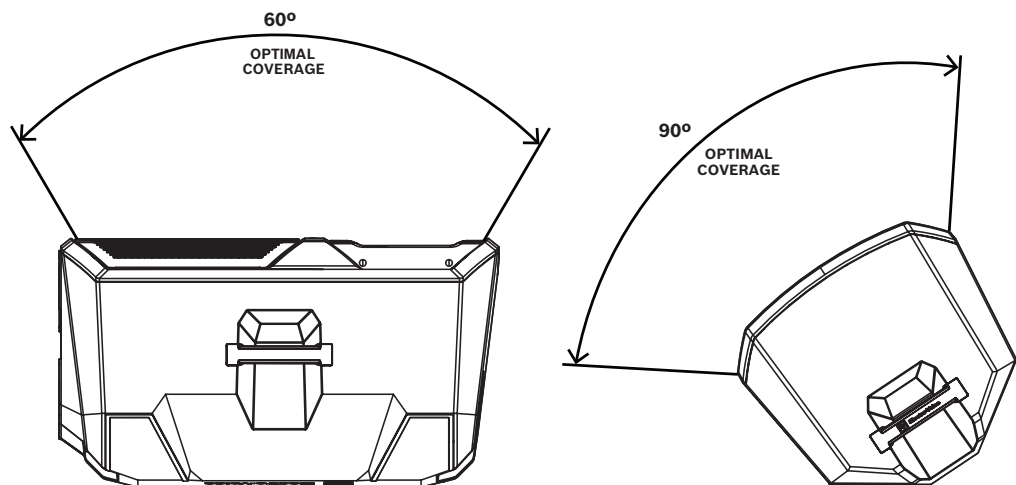
Een luidspreker opstellen als vloermonitor:

1. Plaats de luidspreker op een vlakke en stabiele ondergrond.
2. Leg kabels veilig aan om letsel bij artiesten, productiemedewerkers en toeschouwers te voorkomen.



Opmerking!

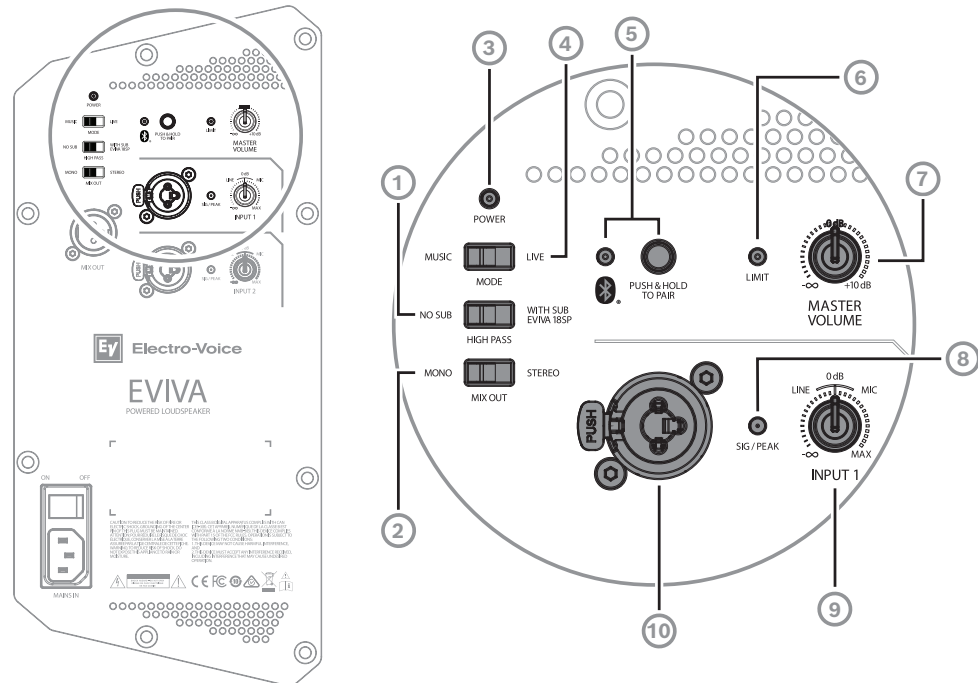
Zet, indien mogelijk, kabels vast met kabelbinders of tape.



8 DSP-bedieningselementen van de versterker

Full-range luidsprekeringspaneel

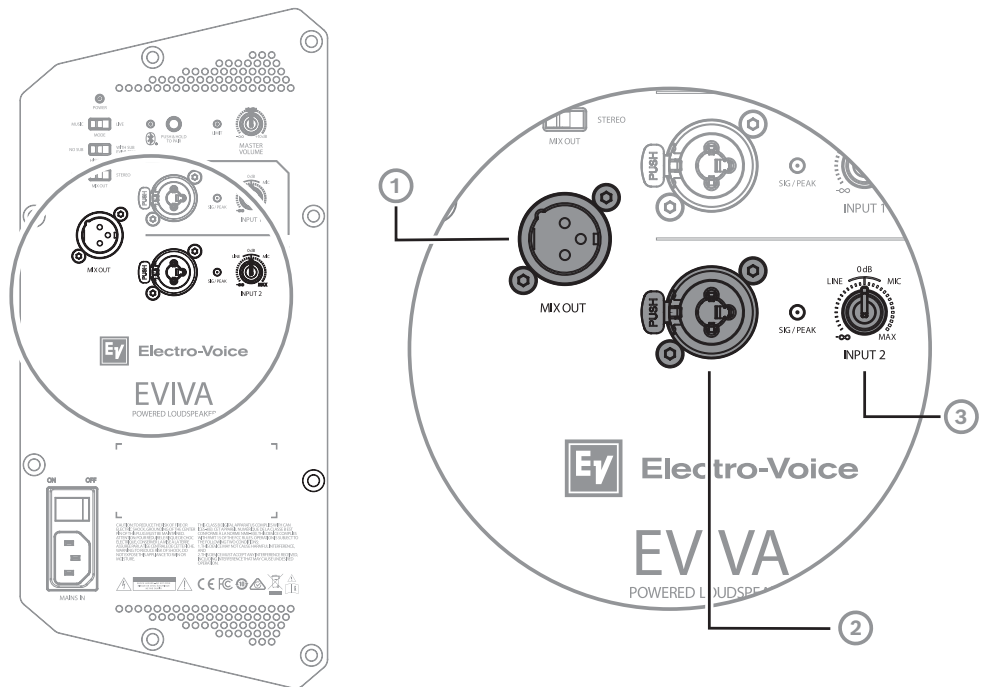
De DSP-bedieningsmenuopties voor de full-range luidspreker zijn beschikbaar voor de luidsprekers EVIVA.



Afbeelding 8.1: Ingangspaneel voor full-range luidsprekers, sectie 1/3

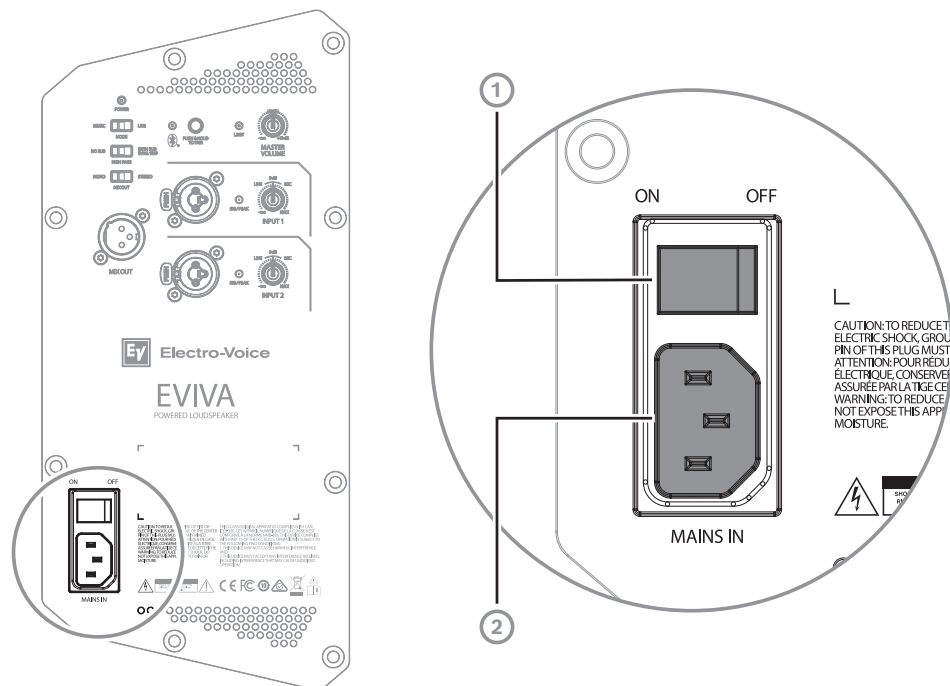
- HIGH PASS**- keuzeschakelaar - wordt gebruikt om het geluid van de luidsprekers aan te passen op basis van de systeemconfiguratie. Beschikbare opties zijn:
 - NO SUB** - gebruikt voor complete toepassingen, zonder subwoofer.
 - WITH SUB EVIVA 18SP** - gebruikt voor toepassingen met subwoofer. Crossover-frequentie is 100 Hz.
- MIX OUT** -selectieschakelaar - wordt gebruikt om het geluid te configureren dat de luidsprekers produceren wanneer ze zijn aangesloten op een Bluetooth-apparaat. Beschikbare opties zijn:
 - MONO** - luidspreker geeft de mono-som van de linker- en rechter BT-kanalen weer, en XLR MIX OUT verzendt ook de mono-som van de linker- en rechter BT-kanalen.
 - STEREO** - luidspreker geeft het linker BT-kanaal weer, terwijl de XLR MIX OUT het rechter BT-kanaal verzendt.
- POWER** indicator - wordt gebruikt om aan te geven of de luidspreker aan of uit staat. Beschikbare opties zijn:
 - POWER** indicator aan - de luidspreker is aan.
 - POWER** indicator uit - de luidspreker is uit.
- MODE**-keuzeschakelaar - gebruikt voor het configureren van het geluid dat de luidspreker levert. Beschikbare opties zijn:
 - MUSIC** - diepe bas met maximale lagefrequentie-uitbreiding voor DJ's en weergave van opgenomen muziek met volledige bandbreedte.
 - LIVE** - natuurlijke, vlakke frequentierespons voor nauwkeurige weergave bij live geluid en gitaarmodelleringstoepassingen.
- Bluetooth**-indicator en **PUSH & HOLD TO PAIR**-knop - wordt gebruikt om de luidspreker aan te sluiten op een Bluetooth-apparaat. Beschikbare opties zijn:
 - Bluetooth**-indicator uit - geen Bluetooth-verbinding.

- Bluetooth**-indicator knippert - in koppelingsmodus.
Bluetooth-indicator aan - Bluetooth-verbinding tot stand gebracht.
6. **LIMIT**-indicator - beschermt de luidspreker tegen kortstondige pieken en langdurige overbelasting, wat vervorming kan veroorzaken. Wanneer de **LIMIT**-indicator brandt, is de begrenzer actief.
 Wanneer de **LIMIT** indicator vaak of continu brandt:
 verlaag het uitgangsvolume (**MASTER VOLUME**). Dit wordt ten zeerste aanbevolen.
 7. **MASTER VOLUME**-bedieningsknop - hiermee wordt het geluidsniveau aangepast. De **0 dB**-positie is eenheidsversterking (geen versterking of demping).
 8. **SIG / PEAK**-indicator
SIG / PEAK-indicator brandt groen - signaal naar de luidspreker valt binnen het normale bereik.
SIG / PEAK-indicator licht rood op - signaal naar de luidspreker is te hoog. Signaalspieken veroorzaken clipping en overbelasting van de ingang, wat resulteert in een vervormd signaal naar de luidspreker.
 Wanneer de **SIG / PEAK** indicator licht rood op:
 Verminder de corresponderende ingangsniveauregeling.
 9. **INPUT 1**-niveauregelknop - stel het niveau van de afzonderlijke ingangen in met een versterkingsregeling van $-\infty$ (mute) naar +40 dB. De **0 dB**-positie is eenheidsversterking (geen versterking of demping). Het bereik links van unity (**0 dB**) is bedoeld voor het instellen van lijnniveaubronnen en het bereik rechts van unity (**0 dB**) is voor het instellen van microfoonniveaus. **LINE** en **MIC** ingangsniveauregeling is beschikbaar.
 10. **INPUT 1** - Gebalanceerde ingang voor het aansluiten van signaalbronnen zoals mengconsoles, instrumenten of microfoons. Aansluitingen kunnen worden gemaakt met behulp van 1/4-inch TRS- of XLR-connectoren.



Afbeelding 8.2: Ingangspaneel voor full-range luidsprekers, sectie 2/3

1. **MIX OUT** - Mix-uitgang XLR die de mix van alle ingangssignalen verzendt (**INPUT 1**, **INPUT 2** of Bluetooth) naar een andere luidspreker of subwoofer. De knoppen voor het instellen van het ingangsniveau regelen het signaalniveau naar **MIX OUT**. De **MASTER VOLUME**-bedieningsknop heeft geen invloed op **MIX OUT**.
2. **INPUT 2** - Gebalanceerde ingang voor het aansluiten van signaalbronnen zoals mengconsoles, instrumenten of microfoons. Aansluitingen kunnen worden gemaakt met behulp van ¼-inch TRS- of XLR-connectoren.
3. **INPUT 2-niveauregelknop** - stel het niveau van de afzonderlijke ingangen in met een versterkingsregeling van $-\infty$ (mute) naar +40 dB. De **0 dB**-positie is eenheidsversterking (geen versterking of demping). Het bereik links van unity (**0 dB**) is bedoeld voor het instellen van lijnniveaubronnen en het bereik rechts van unity (**0 dB**) is voor het instellen van microfoonniveaus. **LINE** en **MIC** ingangsniveauregeling is beschikbaar.

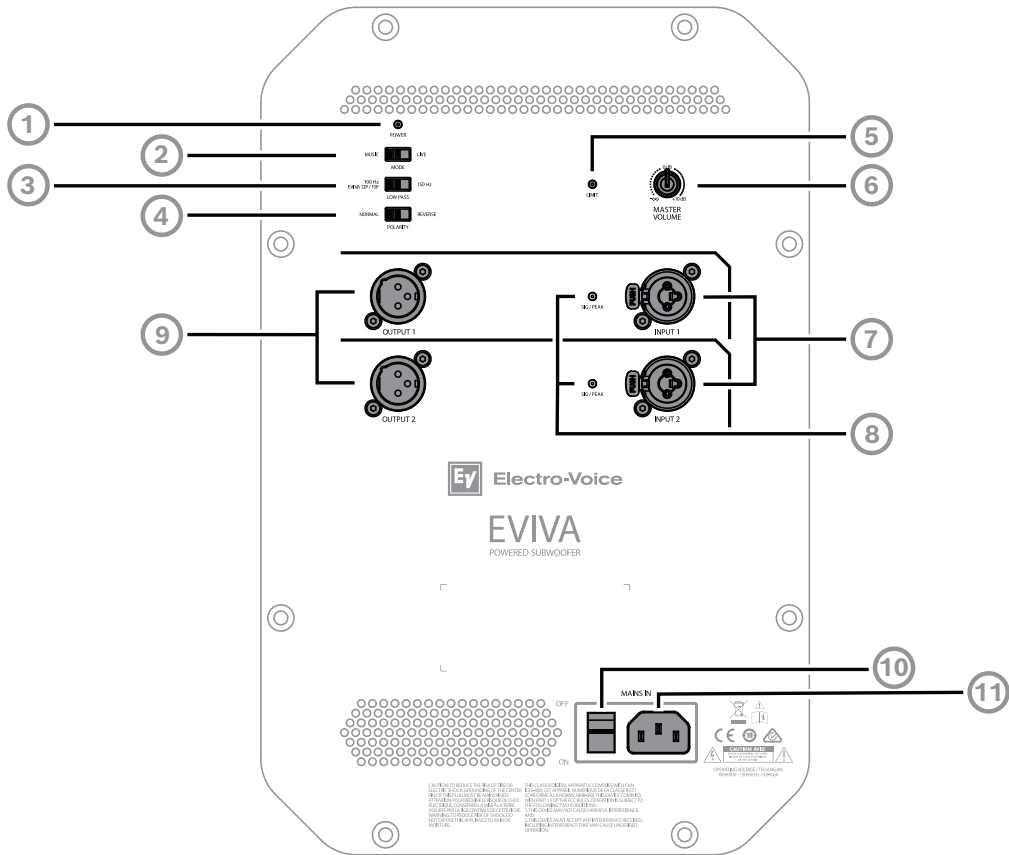


Afbeelding 8.3: Ingangspaneel voor full-range luidsprekers, sectie 3/3

1. **Aan/uit-schakelaar** - AC-schakelaar voor het inschakelen van de voeding (**ON**) of uitschakelen (**OFF**). De **POWER**-indicatielampje gaat branden als de voeding is ingeschakeld.
2. **MAINS IN**-ingang - AC-aansluiting tot stand gebracht via een IEC-connector.

Subwoofer-ingangspaneel

De DSP-menuselecties voor subwoofer zijn beschikbaar voor de EVIVA-subwoofers.



Afbeelding 8.4: Subwoofer-ingangspaneel

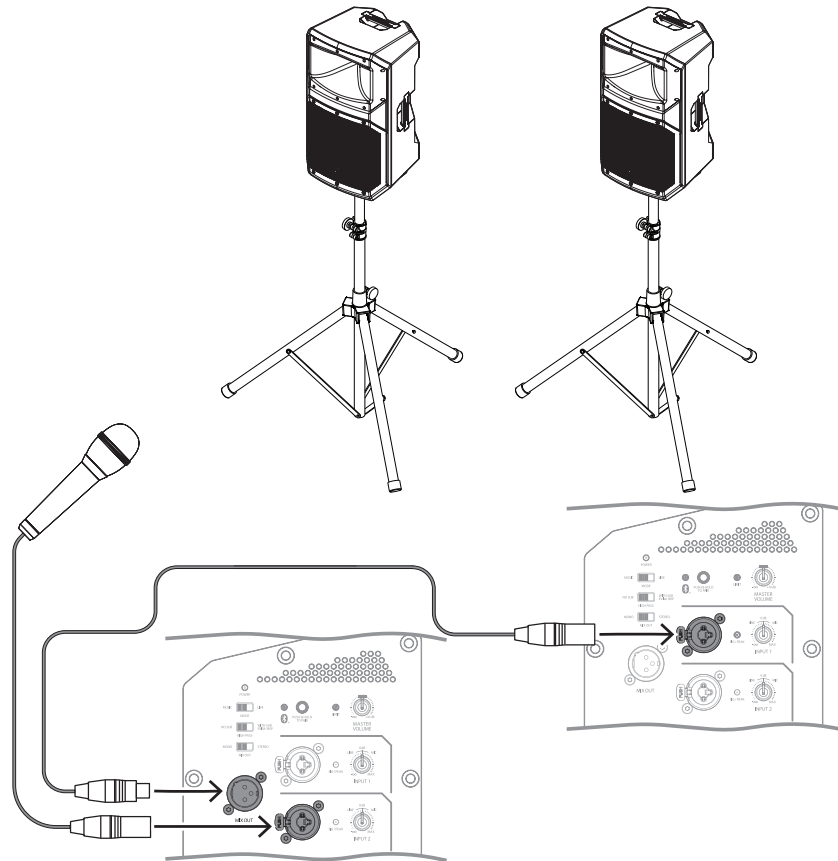
1. **POWER** indicator - wordt gebruikt om aan te geven of de luidspreker aan of uit staat.
Beschikbare opties zijn:
POWER indicator aan - de luidspreker is aan.
POWER indicator uit - de luidspreker is uit.
2. **MODE**-keuzeschakelaar - gebruikt voor het configureren van het geluid dat de luidspreker levert.
Beschikbare opties zijn:
MUSIC - diepe bas met maximale lagefrequentie-uitbreiding voor DJ's en weergave van opgenomen muziek met volledige bandbreedte.
LIVE - krachtige, strakke output voor maximale impact van percussie- en snaarinstrumenten, geschikt voor live geluidstoepassingen.
3. **LOW PASS**- keuzeschakelaar - wordt gebruikt om het geluid van de luidsprekers aan te passen op basis van de systeemconfiguratie. Beschikbare opties zijn:
100 Hz EVIVA 12P / 15P - geschikt voor gebruik met de meeste luidsprekers van 10 inch, 12 inch of 15 inch. Speciaal geoptimaliseerd voor EVIVA-luidsprekers met voeding.
150 Hz - generieke laagdoorlaatfilterinstelling voor gebruik met 8-inch luidsprekers met externe DSP-processor.
4. **POLARITY**-keuzeschakelaar - wordt gebruikt om de prestaties van de subwoofer af te stemmen op de luidspreker. Beschikbare opties zijn:
NORMAL - een positief signaal in de subwoofer produceert een positieve geluidsdruk. Instelling voor de meeste situaties.
REVERSE - een positief signaal in de subwoofer produceert een negatieve geluidsdruk. Instellingen voor aangepaste toepassingen met luidsprekers die niet van Electro-Voice zijn.

5. **LIMIT**-indicator - beschermt de luidspreker tegen kortstondige pieken en langdurige overbelasting, wat vervorming kan veroorzaken. Wanneer de **LIMIT**-indicator brandt, is de begrenzer actief.
Wanneer de **LIMIT** indicator vaak of continu brandt:
verlaag het uitgangsvolume (**MASTER VOLUME**). Dit wordt ten eerste aanbevolen.
6. **MASTER VOLUME**-bedieningsknop - hiermee wordt het geluidsniveau aangepast. De **0 dB**-positie is eenheidsversterking (geen versterking of demping).
7. **INPUT 1** en **INPUT 2** - Gebalanceerde ingang voor het aansluiten van signaalbronnen zoals mengconsoles, instrumenten of microfoons. Aansluitingen kunnen worden gemaakt met behulp van ¼-inch TRS- of XLR-connectoren.
8. **SIG / PEAK**-indicator
SIG / PEAK-indicator brandt groen - signaal naar de luidspreker valt binnen het normale bereik.
SIG / PEAK-indicator licht rood op - signaal naar de luidspreker is te hoog. Signaalpieken veroorzaken clipping en overbelasting van de ingang, wat resulteert in een vervormd signaal naar de luidspreker.
Wanneer de **SIG / PEAK** indicator licht rood op:
Verminder de corresponderende ingangsniveauregeling.
9. **OUTPUT 1** en **OUTPUT 2** - XLR-uitgang die het ingangssignaal (INPUT 1 of INPUT 2) naar een andere luidspreker of subwoofer stuurt. INPUT 1 is gekoppeld aan OUTPUT 1 en INPUT 2 is gekoppeld aan OUTPUT 2. De instellingen voor MASTER VOLUME of DSP-regeling hebben geen invloed op de OUTPUT.
10. **Aan /uit-schakelaar** - AC-schakelaar voor het inschakelen van de voeding (**ON**) of uitschakelen (**OFF**). De **POWER**-indicatielampje gaat branden als de voeding is ingeschakeld.
11. **MAINS IN**-ingang - AC-aansluiting tot stand gebracht via een IEC-connector.

9 Aanbevolen configuraties

9.1 Spraakevenement met meerdere luidsprekers

LINE en MIC-opties zijn beschikbaar voor en INPUT 1 en INPUT 2-niveauregelingsknoppen. De De positie 0 dB vertegenwoordigt eenheidsversterking (geen versterking of demping) en het bereik rechts van nul dient voor het aanpassen van de microfoonniveau's.



Opmerking!

De richting van de pijl geeft het signaalpad aan.

MODE	LIVE
HIGH PASS	WITH SUB EVIVA 18SP

Tabel 9.1: DSP-instellingen voor luidsprekers op een statief

9.2 Stereoconfiguratie met Bluetooth-streaming

Draadloze audiostreaming via Bluetooth® is beschikbaar voor EVIVA-luidsprekers.

Deze configuratie kan worden gebruikt om twee luidsprekers aan te sluiten en het binnenkomende Bluetooth®-signaal te splitsen om een stereobeeld tussen twee luidsprekers te creëren.

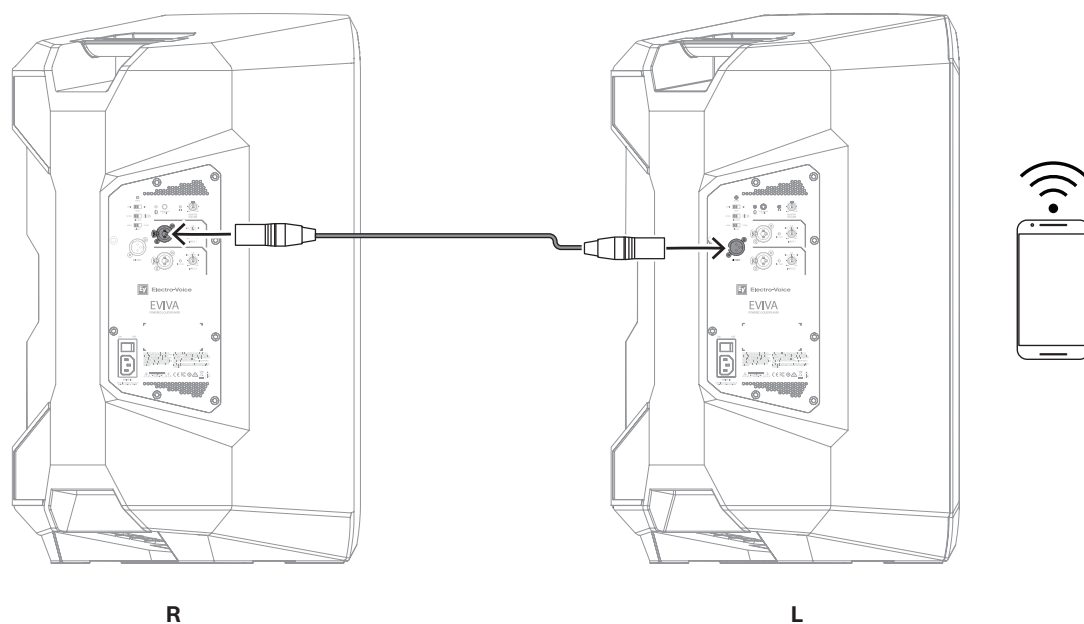
Parameters en het koppelen van mobiele apparaten dienen te worden uitgevoerd op de LINKER luidspreker.



Opmerking!

XLR MIX OUT-kabel vereist.

- ▶ Stel op de rechterluidspreker de niveauregelknop **INPUT 1** in op 0 dB. Als de **MASTER VOLUME**-knoppen op dezelfde positie staan, komt het hoorbare niveau overeen met de linker- en rechterluidsprekers.



R	Rechts
L	Links



Opmerking!

De richting van de pijl geeft het signaalpad aan.

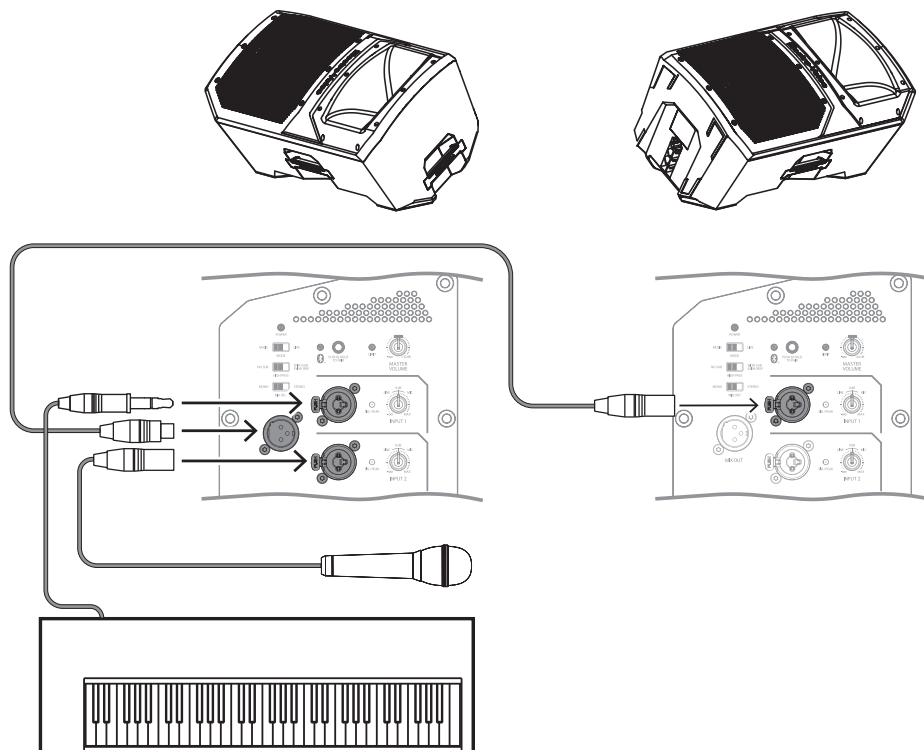
MODE	MUSIC
MIX OUT	STEREO

LOW PASS	NO SUB
----------	--------

Tabel 9.2: DSP-instellingen voor BT STEREO-streaming

9.3 Gebruik van fullrange-systemen als monitors

LINE en MIC-opties zijn beschikbaar voor en INPUT 1 en INPUT 2-niveauregelingsknoppen. De De positie 0 dB vertegenwoordigt eenheidsversterking (geen versterking of demping) en het bereik rechts van nul dient voor het aanpassen van de microfoonniveaus.



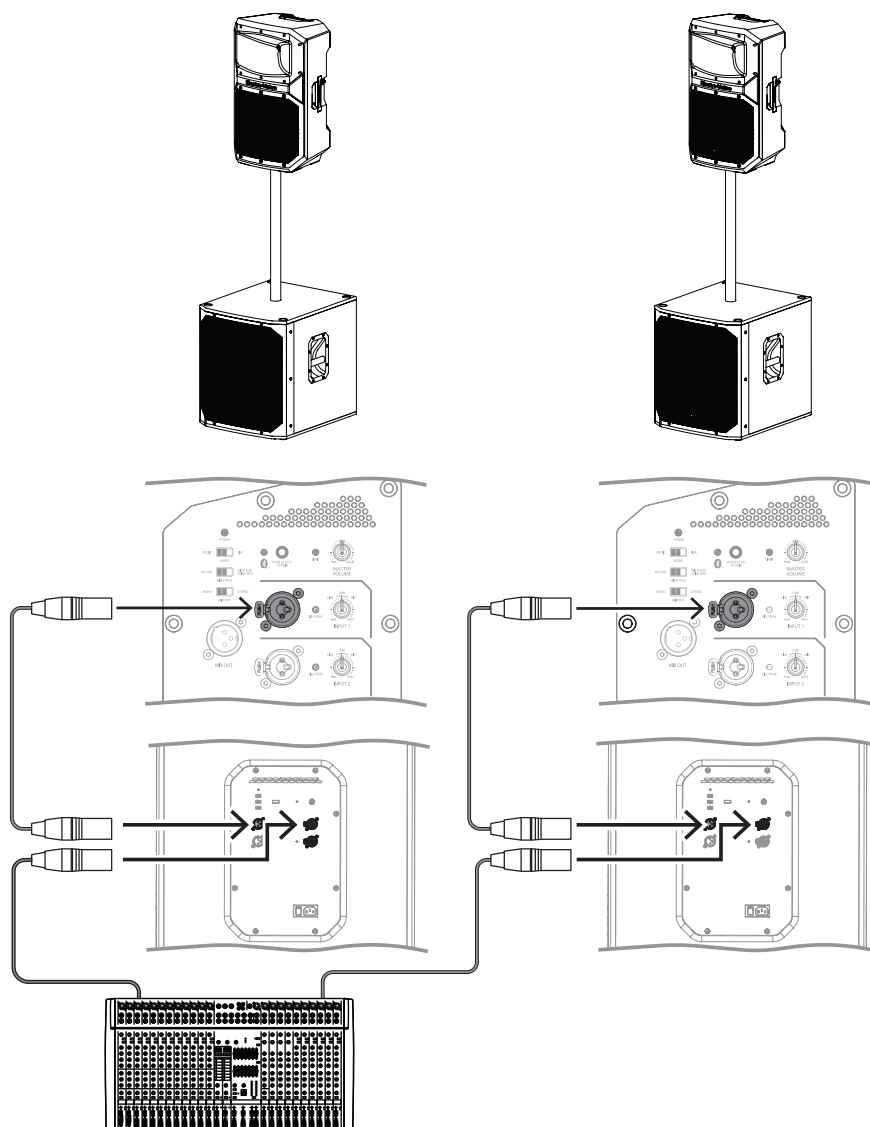
Opmerking!

De richting van de pijl geeft het signaalpad aan.

MODE	LIVE
HIGH PASS	NO SUB

Tabel 9.3: DSP-instellingen voor luidsprekers als monitoren

9.4 Stapelen van full-range systemen met subwoofers



Opmerking!
De richting van de pijl geeft het signaalpad aan.

EVIVA12P of EVIVA15P	
MODE	MUSIC of LIVE (voorkeur van gebruiker)
HIGH PASS	WITH SUB EVIVA 18SP
EVIVA18SP	
MODE	MUSIC of LIVE (voorkeur van gebruiker)
LOW PASS	100 Hz EVIVA 12P / 15P

Tabel 9.4: DSP-instellingen voor luidspreker en subwoofer gestapeld

10 Problemen oplossen

Probleem	Mogelijke oorzaak/oorzaken	Actie
1. Geen geluid	Versterker	Controleer of alle elektronica is ingeschakeld, de signaalrouting correct is, de bron actief is, het volume is ingeschakeld, enzovoort. Corrigeer/repareer/vervang indien nodig. Indien er nog steeds geen geluid is, kan het probleem mogelijk aan de bedrading liggen.
	Bedrading	Controleer of u de juiste kabels op de versterker hebt aangesloten. Speel iets op een laag niveau af via de versterker. Sluit een testluidspreker parallel aan op de defecte lijn. Als het geluidsniveau verdwenen is of zeer zwak is, is er een kortsluiting in de lijn (mogelijk een ernstige beschadiging, knik of een ontbrekende verbinding). Gebruik de testluidspreker om langs de kabel te lopen en elke aansluiting/verbinding te testen totdat u het probleem hebt gevonden en kunt verhelpen. Neem de juiste polariteit in acht.
2. Slechte lagefrequentierespons	WITH SUB EVIVA 18SP kruisfrequentie geactiveerd	Indien er geen subwoofers worden gebruikt met het systeem, selecteert u de NO SUB positie.
3. Intermitterende output, zoals kraken of vervorming	Defecte verbinding	Controleer alle aansluitingen op de versterker en luidsprekers om er zeker van te zijn dat ze allemaal schoon en goed vastzitten. Controleer de bedrading als het probleem aanhoudt. Zie probleem 1.
4. Constant geluid, zoals zoemen, sissen of brommen	Defecte bron of ander elektronisch apparaat	Als er ruis aanwezig is, maar er geen programmamateriaal wordt afgespeeld, controleer dan elk onderdeel om het probleem te isoleren. Waarschijnlijk is er een breuk in het signaalpad.
	Onvoldoende aarding van het systeem of aardlus	Controleer en corrigeert indien nodig de aarding van het systeem.
	De knop voor de ingangsversterking bevindt zich niet in de MIC positie	Verhoog geleidelijk het niveau van de ingangsversterkingsknop om de microfoonvoorversterker in te schakelen.
5. Er wordt geen geluid geproduceerd wanneer de microfoon is aangesloten op INPUT 1 of INPUT 2	De microfoon vereist fantoomvoeding.	Gebruik een dynamische microfoon die geen fantoomvoeding vereist. Als u een microfoon gebruikt die fantoomvoeding vereist, is een externe fantoomvoedingsbron vereist.
	De knop voor de ingangsversterking bevindt zich niet in de MIC positie	Verhoog geleidelijk het niveau van de ingangsversterkingsknop om de microfoonvoorversterker in te schakelen.

Probleem	Mogelijke oorzaak/ oorzaken	Actie
6. Geluid is vervormd. SIG / PEAK of LIMIT licht op	Overmatig ingangsniveau	Verlaag het ingangsniveau of de luidsprekerniveaুকnoppen om PEAK of LIMIT . te voorkomen.
	Een onjuiste versterkingsstructuur of bronningang (mengpaneel/ voorversterker) kan overbelasting veroorzaken	Controleer of de niveauregelingen van de bron correct zijn geconfigureerd. Wanneer de SIG / PEAK indicator brandt, is het ingangs- of bronniveau te hoog.
7. De microfoon produceert akoestische feedback wanneer het ingangsniveau wordt versterkt	Onjuiste versterkingsstructuur	Verlaag het microfoonniveau op het mengpaneel of de ingangsbron. Als de microfoon rechtstreeks op de luidspreker is aangesloten, verlaag dan het ingangsniveau op de luidspreker. Door de microfoon dicht bij de geluidsbron te plaatsen, wordt de versterking vóór feedback verhoogd. Zie probleem 6.
	MODE is ingesteld op MUSIC	Wijzigen MODE naar LIVE .
	De microfoon bevindt zich te dicht bij de voorkant van de luidspreker	Plaats de luidsprekers indien mogelijk zodanig dat de microfoon zich achter de luidsprekers bevindt. Indien u de luidspreker als monitor gebruikt, richt de luidspreker dan naar de achterkant van de microfoon.
8. Geen streaming audio	Het mobiele apparaat is gekoppeld aan de verkeerde luidspreker.	Als u eerder een koppeling hebt gemaakt met een andere Bluetooth®-luidspreker, is het mogelijk dat u een koppeling maakt met de verkeerde luidspreker. Wij raden u aan alle opgeslagen verbindingen te verwijderen en het koppelingsproces opnieuw uit te voeren.
	Het ingangsniveau is te laag	Terwijl de muziek wordt afgespeeld, verhoogt u het volume op het gekoppelde mobiele apparaat.
	De uitgangsversterking is te laag	Verhoog de uitgangsversterking door uw niveau in te stellen met de knop MASTER VOLUME waarbij u aandacht besteedt aan de LIMIT indicator.
9. Het overslaan of haperen van de weergave bij het streamen van audio	Gekoppeld mobiel apparaat is te ver weg van de luidspreker	Breng het mobiele apparaat dichterbij de luidspreker.
	Er is sprake van aanzienlijke interferentie in het gebruiksgebied.	Deze Bluetooth®-luidspreker maakt gebruik van dezelfde frequenties als andere Bluetooth®-apparaten, evenals wifi en andere draadloze transmissies (zoals draadloze huistelefoons). Indien u last heeft van uitval, bevindt uw luidspreker zich mogelijk in een omgeving die betrouwbare draadloze audio bemoeilijkt. Probeer de luidspreker op verschillende plaatsen in de kamer te plaatsen, en vooral uit

Probleem	Mogelijke oorzaak/ oorzaken	Actie
		de buurt van 2,4 GHz-routers en microfoonontvangers. Als het probleem zich blijft voordoen, gebruik dan op die specifieke locatie weer een bekabelde verbinding.

Als uw probleem niet wordt opgelost met deze suggesties, neem dan contact op met uw dichtstbijzijnde Electro-Voice dealer of Electro-Voice distributeur.

11

Technische gegevens

EVIVA12P

1) Volledige ruimtemeting met behulp van de MUSIC DSP-preset.

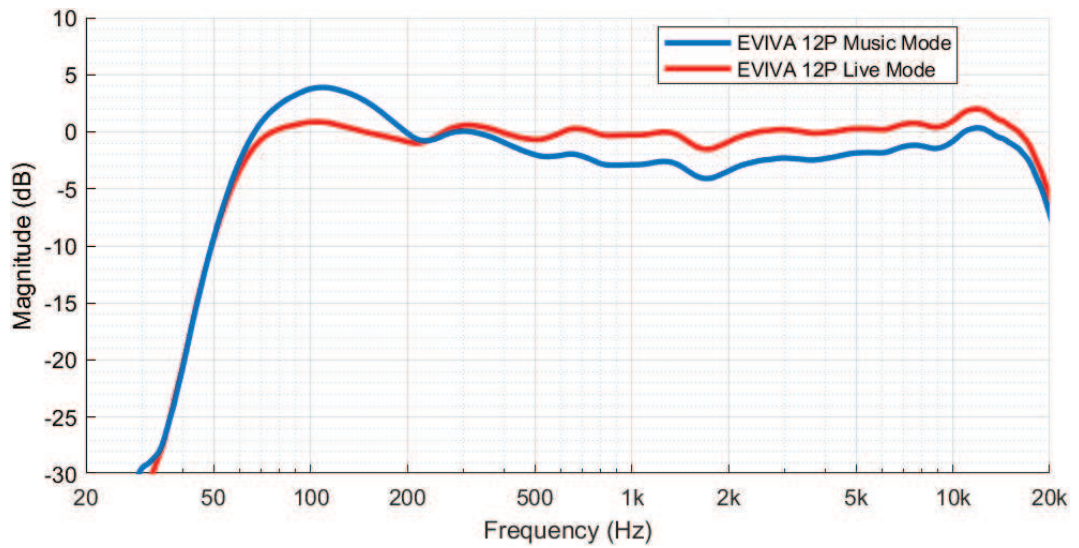
2) Volledige ruimtemeting met behulp van de LIVE DSP-preset.

3) De maximale SPL wordt gemeten op 1 m met behulp van breedbandige roze ruis bij maximale output.

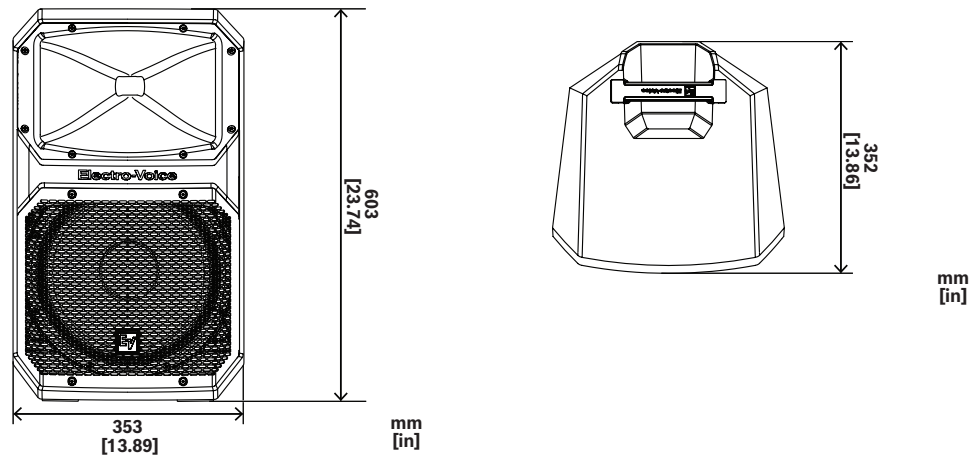
4) Voedingsvermogen is 1/8 vermogen.

Frequentierespons (-3 dB) (Hz) ¹	63 Hz – 18,000 Hz
Frequentiebereik (-10 dB) (Hz) ¹	50 Hz – 20,000 Hz
Maximaal eluidsdrumniveau op een afstand van 1 m (dB) ^{2,3}	125 dB
Dekkingshoek HxV (°)	90° x 60°
Versterkervermogen (W)	1000 W
Stroomverbruik (V, Hz) ⁴	100 - 240 V~, 50 - 60 Hz, 1,0 - 0,5 A
Grootte LF-omvormer (in)	12 in
LF-omvormertype	WECA2124H woofer
Materiaal magneet LF-omvormer	Ferriet
Grootte HF-omvormer (in)	1 in
HF-omvormertype	DENA2504H-compressiedriver
Materiaal diafragma HF-omvormer	Met titanium gecoat PEI
Materiaal magneet HF-omvormer	Neodymium
Crossover-frequentie (kHz)	2.20 kHz
Type connector	(2) XLR Combo microfoon-/lijningang (1) XLR-mixuitgang
Behuizing	Composiet
Materiaal van rooster	Gepoedercoat staal
Kleur	Zwart
Afmetingen (H x B x D) (mm)	603 mm x 353 mm x 352 mm
Afmetingen (H x B x D) (in)	23.74 in x 13.89 in x 13.86 in
Afmetingen bij verzending (H x B x D) (mm)	645 mm x 410 mm x 410 mm
Afmetingen bij verzending (H x B x D) (in)	25,39 x 16,14 x 16,14 inch
Gewicht (kg)	12 kg
Gewicht (lb)	26.50 lb
Transportgewicht (kg)	15.50 kg
Brutogewicht (lb)	34.20 lb

Frequentiebereik



Afmetingen



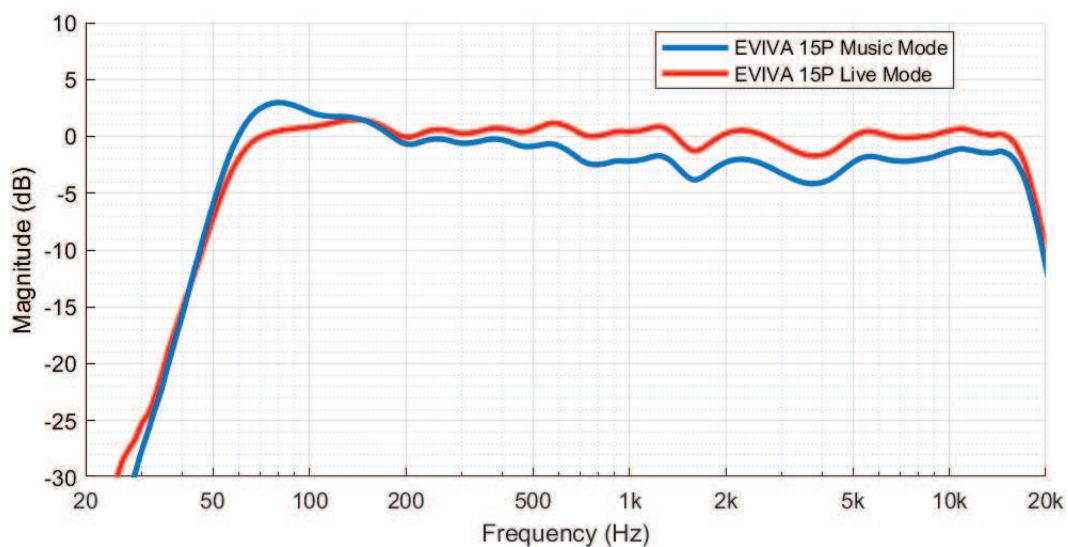
EVIVA15P

- 1) Volledige ruimtemeting met behulp van de MUSIC DSP-preset.
- 2) Volledige ruimtemeting met behulp van de LIVE DSP-preset.
- 3) De maximale SPL wordt gemeten op 1 m met behulp van breedbandige roze ruis bij maximale output.
- 4) Voedingsvermogen is 1/8 vermogen.

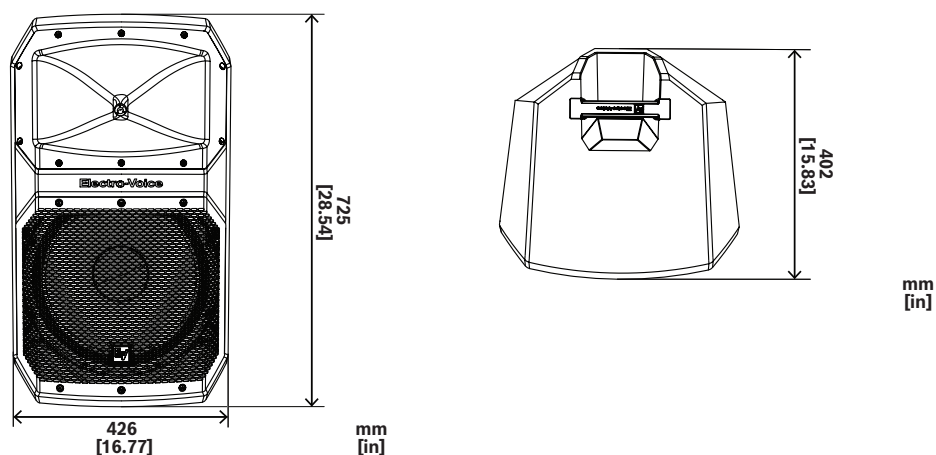
Frequentierespons (-3 dB) (Hz) ¹	56 Hz – 17,000 Hz
Frequentiebereik (-10 dB) (Hz) ¹	45 Hz – 20,000 Hz
Maximaal eluidsdrumniveau op een afstand van 1 m (dB) ^{2,3}	126 dB
Dekkingshoek HxV (°)	90° x 60°
Versterkervermogen (W)	1000 W
Stroomverbruik (V, Hz) ⁴	100 - 240 V~, 50 - 60 Hz, 1,0 - 0,5 A
Grootte LF-omvormer (in)	15 in
LF-omvormertype	WECA2154H woofer
Materiaal magneet LF-omvormer	Ferriet

Grootte HF-omvormer (in)	1 in
HF-omvormertype	DENA2504H-compressiedriver
Materiaal diafragma HF-omvormer	Met titanium gecoat PEI
Materiaal magneet HF-omvormer	Neodymium
Crossover-frequentie (kHz)	1.90 kHz
Type connector	(2) XLR Combo microfoon-/lijningang (1) XLR-mixuitgang
Behuizing	Composiet
Materiaal van rooster	Gepoedercoat staal
Kleur	Zwart
Afmetingen (H x B x D) (mm)	725 mm x 426 mm x 402 mm
Afmetingen (H x B x D) (in)	28.54 in x 16.77 in x 15.83 in
Afmetingen bij verzending (H x B x D) (mm)	762 mm x 485 mm x 455 mm
Afmetingen bij verzending (H x B x D) (in)	30,00 x 19,10 x 17,91 inch
Gewicht (kg)	14.60 kg
Gewicht (lb)	32.20 lb
Transportgewicht (kg)	19.50 kg
Brutogewicht (lb)	43 lb

Frequentiebereik



Afmetingen



EVIVA18SP

1) Volledige ruimtemeting met behulp van de MUSIC DSP-preset.

2) Halfruimte-meting met behulp van LIVE DSP-preset en 150 Hz laagdoorlaatfilter.

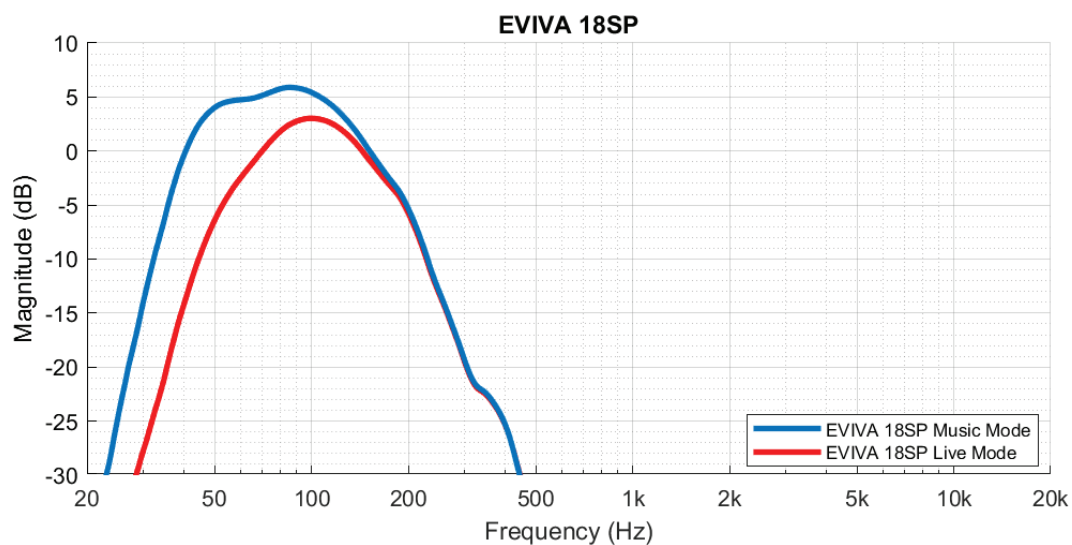
3) De maximale SPL wordt gemeten op 1 m met behulp van breedbandige roze ruis bij maximale output.

4) Voedingsvermogen is 1/8 vermogen.

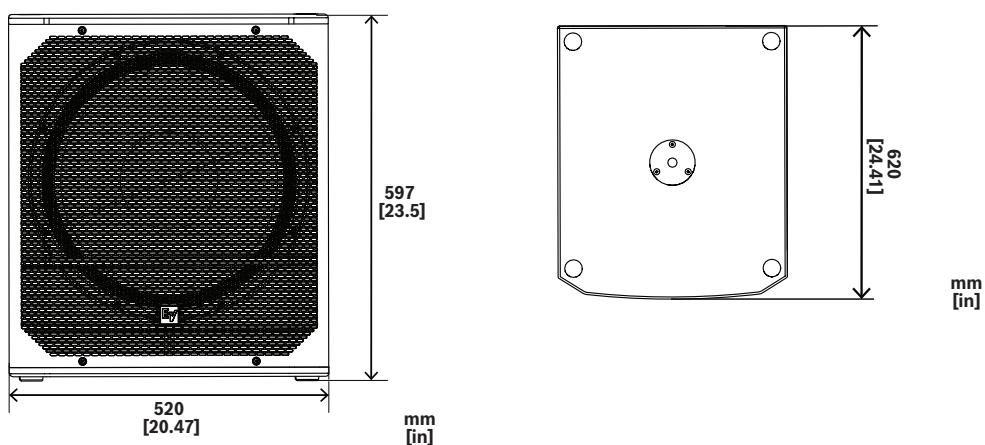
Frequentierespons (-3 dB) (Hz) ¹	45 Hz – 150 Hz
Frequentiebereik (-10 dB) (Hz) ¹	38 Hz – 200 Hz
Maximaal geluidsdruk niveau op een afstand van 1 m (dB) ^{2,3}	132 dB
Versterker vermogen (W)	1000 W
Stroomverbruik (V, Hz) ⁴	100 - 240 V~, 50 - 60 Hz, 0,6 - 0,4 A
Grootte LF-omvormer (in)	18 in
LF-omvormertype	WECA2188H woofer
Materiaal magneet LF-omvormer	Ferriet
Crossover-frequentie (Hz)	100 Hz (standaard) 150 Hz (optioneel)
Type connector	(2) XLR/TRS-combo-jack lijningang (2) XLR-doorvoering
Behuizing	15 mm multiplex, intern verstevigd, met structuurverf
Materiaal van rooster	Gepoedercoat staal
Kleur	Zwart
Afmetingen (H x B x D) (mm)	597 mm x 520 mm x 620 mm
Afmetingen (H x B x D) (in)	23.50 in x 20.47 in x 24.41 in
Afmetingen bij verzending (H x B x D) (mm)	650 mm x 602 mm x 674 mm
Afmetingen bij verzending (H x B x D) (in)	25,59 x 23,70 x 26,54 inch
Gewicht (kg)	30.70 kg

Gewicht (lb)	67.60 lb
Transportgewicht (kg)	36.90 kg
Brutogewicht (lb)	81.30 lb

Frequentiebereik



Afmetingen



12 Bijlagen

12.1 Garantie-informatie

Ga voor meer informatie over garantieperiodes en service na verkoop naar: www.electrovoice.com/warranty

12.2 Informatie over de regelgeving

12.2.1 FCC-informatie

BELANGRIJK: Breng geen wijzigingen aan dit apparaat aan. Wijzigingen of aanpassingen die niet uitdrukkelijk zijn goedgekeurd door de fabrikant, kunnen ertoe leiden dat de door de FCC verleende bevoegdheid van de gebruiker om de apparatuur te gebruiken, komt te vervallen.



Opmerking!

Dit apparaat is getest en voldoet aan de limieten die zijn vastgesteld voor een digitaal apparaat van klasse B, overeenkomstig deel 15 van de FCC-regels. Deze limieten zijn opgesteld om redelijke bescherming te bieden tegen schadelijke interferentie in een in de huiselijke omgeving gebruikte installatie. Deze apparatuur genereert en maakt gebruik van HF-energie en kan deze uitstralen. Als de apparatuur niet volgens de instructies wordt geïnstalleerd of gebruikt, kan deze schadelijke interferentie bij radiocommunicatie veroorzaken. Garantie dat in een bepaalde situatie geen interferentie zal plaatsvinden, wordt echter niet gegeven.

Indien dit apparaat storingen veroorzaakt in de ontvangst van radio- of televisiesignalen, of indien het apparaat zelf storingen ondervindt van radio-, televisie- of communicatieapparatuur, wat kan worden vastgesteld door het apparaat uit en weer in te schakelen, moet u de installatie onmiddellijk laten controleren door een erkende technicus. De gebruiker wordt aangeraden om de storing te verhelpen door een of meer van de volgende maatregelen te nemen:

- Richt de ontvangstantenne anders of verplaats hem.
- Vergroot de afstand van het apparaat tot de ontvanger.
- Sluit het apparaat aan op een stopcontact in een andere groep dan die waarop de ontvanger is aangesloten.
- Vraag de verkoper of een ervaren technicus voor radio-/televisie-/communicatie-apparatuur om assistentie.

Het apparaat is goedgekeurd door de FCC en IC, met FCC-ID ESV-EVIVA en IC-ID 1249A-EVIVA.

Houd er rekening mee dat wijzigingen of aanpassingen die niet uitdrukkelijk zijn goedgekeurd door de partij die verantwoordelijk is voor de naleving, het recht van de gebruiker om de apparatuur te bedienen ongeldig kunnen maken.

Deze apparatuur moet worden geïnstalleerd en bediend met een minimale afstand van 20 cm tussen de radiator en uw lichaam.

Dit apparaat voldoet aan deel 15 van de FCC-voorschriften en de RSS-normen van Industry Canada voor licentievrije apparatuur. Het gebruik moet aan de volgende twee voorwaarden voldoen:

- (1) dit apparaat mag geen schadelijke interferentie veroorzaken, en
- (2) dit apparaat moet alle interferentie kunnen verwerken, met inbegrip van interferentie die de werking van het apparaat op ongewenste wijze kan beïnvloeden.

Le présent appareil est conforme aux CNR d'Industrie Canada applicables aux appareils radioexempts de licence. L'exploitation est autorisée aux deux conditions suivantes:

- (1) l'appareil ne doit pas produire de brouillage, et
- (2) l'utilisateur de l'appareil doit accepter tout brouillage radioélectrique subi, même si le brouillage est susceptible d'en compromettre le fonctionnement.

12.2.2

Vereenvoudigde conformiteitsverklaring (sDoC) voor Europa (CE)

BG	С настоящото Bosch Security Systems, LLC декларира, че този тип радиосъоръжение EVIVA12P-EU, EVIVA15P-EU е в съответствие с Директива 2014/53/ЕС. Цялостният текст на ЕС декларацията за съответствие може да се намери на следния интернет адрес: www.electrovoice.com
CS	Tímto Bosch Security Systems, LLC prohlašuje, že typ rádiového zařízení EVIVA12P-EU, EVIVA15P-EU je v souladu se směrnicí 2014/53/EU. Úplné znění EU prohlášení o shodě je k dispozici na této internetové adrese: www.electrovoice.com
DA	Hermed erklærer Bosch Security Systems, LLC , at radioudstyrstypen EVIVA12P-EU, EVIVA15P-EU er i overensstemmelse med direktiv 2014/53/EU. EU-overensstemmelseserklæringens fulde tekst kan findes på følgende internetadresse: www.electrovoice.com
DE	Hiermit erklärt Bosch Security Systems, LLC , dass der Funkanlagentyp EVIVA12P-EU, EVIVA15P-EU der Richtlinie 2014/53/EU entspricht. Der vollständige Text der EU-Konformitätserklärung ist unter der folgenden Internetadresse verfügbar: www.electrovoice.com
EL	Με την παρούσα ο/η Bosch Security Systems, LLC , δηλώνει ότι ο ραδιοεξοπλισμός EVIVA12P-EU, EVIVA15P-EU πληροί την οδηγία 2014/53/ΕΕ. Το πλήρες κείμενο της δήλωσης συμμόρφωσης ΕΕ διατίθεται στην ακόλουθη ιστοσελίδα στο διαδίκτυο: www.electrovoice.com
EN	Hereby, Bosch Security Systems, LLC declares that the radio equipment type EVIVA12P-EU, EVIVA15P-EU is in compliance with Directive 2014/53/EU and the relevant statutory requirements. The full text of the EU declaration of conformity is available at the following internet address: www.electrovoice.com .
ES	Por la presente, Bosch Security Systems, LLC declara que el tipo de equipo radioeléctrico EVIVA12P-EU, EVIVA15P-EU es conforme con la Directiva 2014/53/UE. El texto completo de la declaración UE de conformidad está disponible en la dirección Internet siguiente: www.electrovoice.com .
ET	Käesolevaga deklareerib Bosch Security Systems, LLC , et käesolev raadioseadme tüüp EVIVA12P-EU, EVIVA15P-EU vastab direktiivi 2014/53/EL nõuetele. ELi vastavusdeklaratsiooni täielik tekst on kättesaadav järgmisel internetiaadressil: www.electrovoice.com
FI	Bosch Security Systems, LLC vakuuttaa, että radiolaitetyyppi EVIVA12P-EU, EVIVA15P-EU on direktiivin 2014/53/EU mukainen. EU-vaatimustenmukaisuusvakuutuksen täysimittainen teksti on saatavilla seuraavassa internetosoitteessa: www.electrovoice.com
FR	Le soussigné, Bosch Security Systems, LLC , déclare que l'équipement radioélectrique du type EVIVA12P-EU, EVIVA15P-EU est conforme à la directive 2014/53/UE. Le texte complet de la déclaration UE de conformité est disponible à l'adresse internet suivante: www.electrovoice.com
HR	Bosch Security Systems, LLC ovime izjavljuje da je radijska oprema tipa EVIVA12P-EU, EVIVA15P-EU u skladu s Direktivom 2014/53/EU. Cjeloviti tekst EU izjave o sukladnosti dostupan je na sljedećoj internetskoj adresi: www.electrovoice.com

HU	Bosch Security Systems, LLC igazolja, hogy a EVIVA12P-EU, EVIVA15P-EU típusú rádióberendezés megfelel a 2014/53/EU irányelvnek. Az EU-megfelelőségi nyilatkozat teljes szövege elérhető a következő internetes címen: www.electrovoice.com
IT	Il fabbricante, Bosch Security Systems, LLC , dichiara che il tipo di apparecchiatura radio EVIVA12P-EU, EVIVA15P-EU è conforme alla direttiva 2014/53/UE. Il testo completo della dichiarazione di conformità UE è disponibile al seguente indirizzo Internet: www.electrovoice.com
LT	Aš, Bosch Security Systems, LLC , patvirtinu, kad radijo įrenginių tipas EVIVA12P-EU, EVIVA15P-EU atitinka Direktyvą 2014/53/ES. Visas ES atitikties deklaracijos tekstas prieinamas šiuo interneto adresu: www.electrovoice.com
LV	Ar šo Bosch Security Systems, LLC deklarē, ka radioiekārta EVIVA12P-EU, EVIVA15P-EU atbilst Direktīvai 2014/53/ES. Pilns ES atbilstības deklarācijas teksts ir pieejams šādā interneta vietnē: www.electrovoice.com
MT	B'dan, Bosch Security Systems, LLC , niddikjara li dan it-tip ta' tagħmir tar-radju EVIVA12P-EU, EVIVA15P-EU huwa konformi mad-Direttiva 2014/53/UE. It-test kollu tad-dikjarazzjoni ta' konformità tal-UE huwa disponibbli f'dan l-indirizz tal-Internet li ġej: www.electrovoice.com
NL	Hierbij verklaar ik, Bosch Security Systems, LLC , dat het type radioapparatuur EVIVA12P-EU, EVIVA15P-EU conform is met Richtlijn 2014/53/EU. De volledige tekst van de EU-conformiteitsverklaring kan worden geraadpleegd op het volgende internetadres: www.electrovoice.com
PL	Bosch Security Systems, LLC niniejszym oświadcza, że typ urządzenia radiowego EVIVA12P-EU, EVIVA15P-EU jest zgodny z dyrektywą 2014/53/UE. Pełny tekst deklaracji zgodności UE jest dostępny pod następującym adresem internetowym: www.electrovoice.com
PT	O(a) abaixo assinado(a) Bosch Security Systems, LLC declara que o presente tipo de equipamento de rádio EVIVA12P-EU, EVIVA15P-EU está em conformidade com a Diretiva 2014/53/UE. O texto integral da declaração de conformidade está disponível no seguinte endereço de Internet: www.electrovoice.com
RO	Prin prezenta, Bosch Security Systems, LLC declară că tipul de echipamente radio EVIVA12P-EU, EVIVA15P-EU este în conformitate cu Directiva 2014/53/UE. Textul integral al declarației UE de conformitate este disponibil la următoarea adresă internet: www.electrovoice.com
SK	Bosch Security Systems, LLC týmto vyhlasuje, že rádiové zariadenie typu EVIVA12P-EU, EVIVA15P-EU je v súlade so smernicou 2014/53/EÚ. Úplné EÚ vyhlásenie o zhode je k dispozícii na tejto internetovej adrese: www.electrovoice.com
SL	Bosch Security Systems, LLC potrjuje, da je tip radijske opreme EVIVA12P-EU, EVIVA15P-EU skladen z Direktivo 2014/53/EU. Celotno besedilo izjave EU o skladnosti je na voljo na naslednjem spletnem naslovu: www.electrovoice.com
SV	Härmed försäkrar Bosch Security Systems, LLC att denna typ av radioutrustning EVIVA12P-EU, EVIVA15P-EU överensstämmer med direktiv 2014/53/EU. Den fullständiga texten till EU-försäkran om överensstämmelse finns på följande webbadress: www.electrovoice.com

12.2.3 Regelgevende kennisgeving voor CE - Informatie over het gebruik van apparatuur

Dit apparaat is getest en voldoet aan de emissielimieten van klasse B. De gegenereerde elektromagnetische storing overschrijdt niet het niveau waarboven radio- en telecommunicatieapparatuur of andere apparatuur niet meer naar behoren functioneert. Dit betekent dat er geen beperkingen zijn voor gebruik in residentiële en commerciële omgevingen.

12.2.4 Certificeringen

Argentinië:

EVIVA 12P certificaatnummer: H-32049

EVIVA 15P certificaatnummer: H-32050

Brazilië:

Após uma perturbação da rede elétrica, o EVIVA pode entrar em estado de segurança. Neste caso, você deve desligar e ligar o dispositivo novamente.

Este equipamento não tem direito à proteção contra interferência prejudicial e não pode causar interferência em sistemas devidamente autorizados.

Este equipamento deve ser conectado obrigatoriamente em tomada de rede de energia elétrica que possua aterramento (três pinos), conforme a Norma de instalações elétricas ABNT NBR 5410, visando a segurança dos usuários contra choques elétricos.

Incorpora produto homologado pela ANATEL sob número 01561-25-02045.

Para mais informações, consulte o site da ANATEL: www.anatel.gov.br.

Cambodja:

EVIVA 12P TRC-identificatiecode: RC-TA-2025-0235

EVIVA 15P TRC-identificatiecode: RC-TA-2025-0236

Mexico:

“La operación de este equipo está sujeta a las siguientes dos condiciones: (1) es posible que este equipo o dispositivo no cause interferencia perjudicial y (2) este equipo o dispositivo debe aceptar cualquier interferencia, incluyendo la que pueda causar su operación no deseada”



IFETEL ID: ROELEV25-04713

Korea:



R-R-B6S-EVIVATOP



R-R-B6S-EVIVA18SP

기자재명칭: luidspreker met voeding, subwoofer met voeding

Mexico

Robert Bosch de R.L de C.V.
Calle Robert Bosch No. Ext. 405
C.P.50071
Zona industrial Toluca
Mexico
Tel: +52 722 279 2300

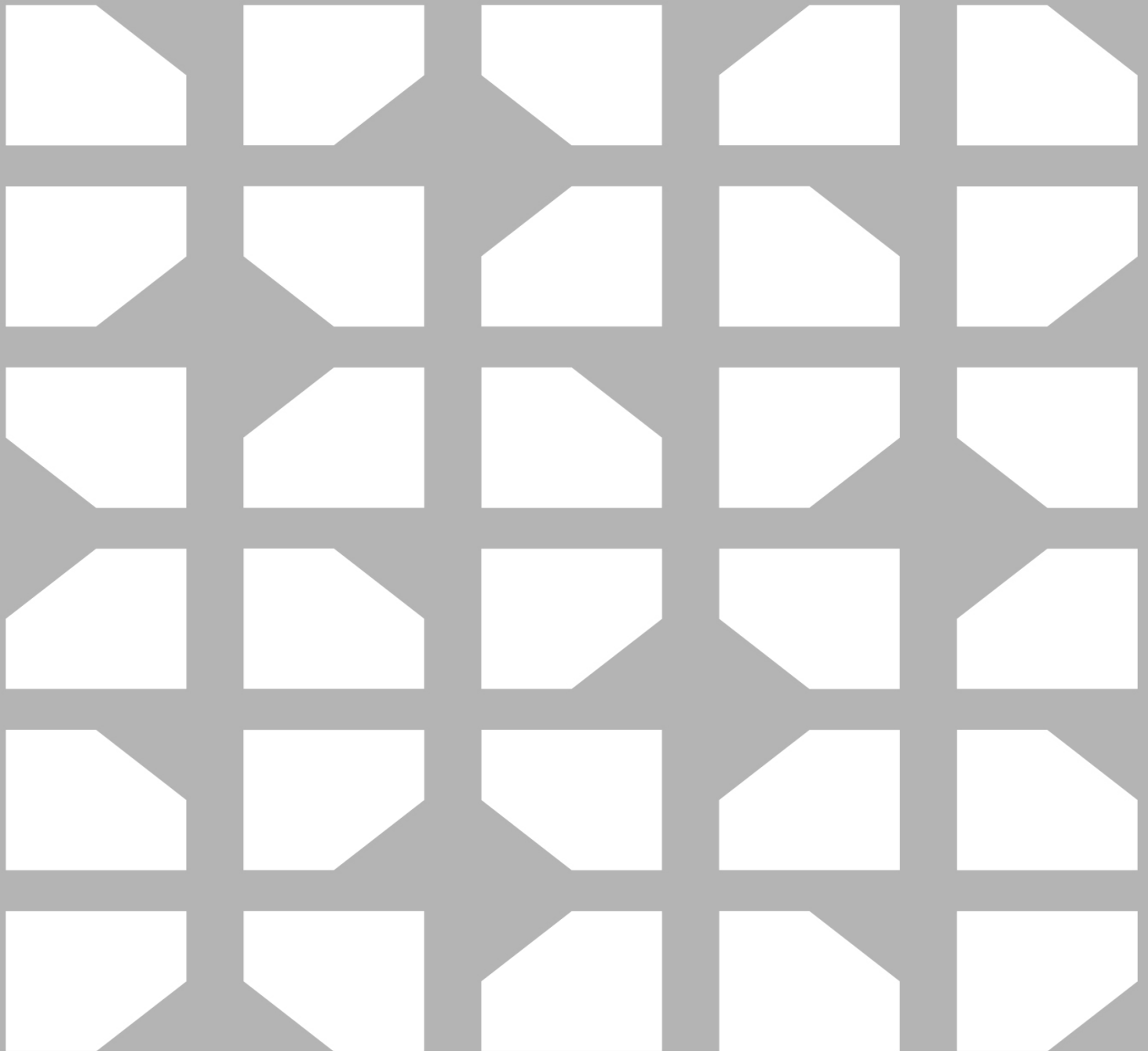
VK

Robert Bosch Ltd.
Broadwater Park
North Orbital Road
Uxbridge UB9 5HJ
Verenigd Koninkrijk

Weggoaien

Voor gebruik in Frankrijk: label met sorteerinformatie (Info-tri)





Bosch Security Systems, LLC

130 Perinton Parkway

Fairport, NY 14450

USA

www.electrovoice.com

© Bosch Security Systems, LLC, 2025

EU importer:

Bosch Sicherheitssysteme GmbH

Robert-Bosch-Platz 1

70839 Gerlingen

Germany

© Bosch Sicherheitssysteme GmbH, 2025