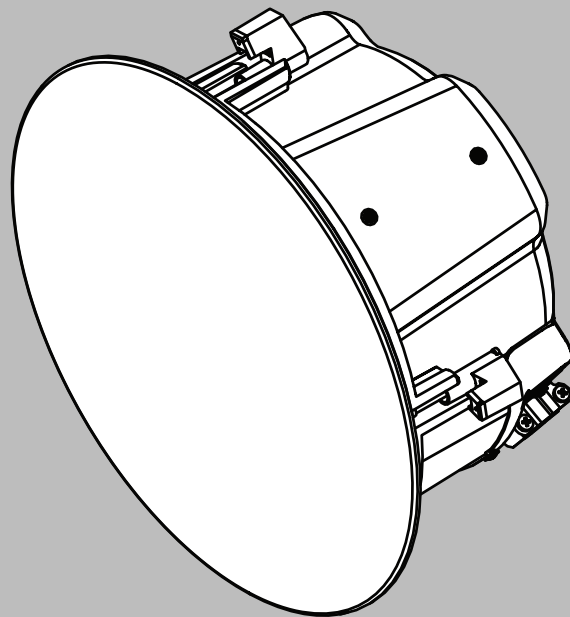


EVID-EC Ceiling Loudspeakers - EVAC

EVID-EC6.2E



Sumário

1	Proteção	4
1.1	Avisos	5
2	Introdução	6
2.1	Descrição do modelo	6
3	Visão geral do sistema	7
3.1	Recursos do sistema	7
3.2	Peças incluídas	7
3.3	Informações sobre o produto	7
4	Instalação e fiação	8
4.1	Antes de instalar o alto-falante	9
4.2	Corte do furo	9
4.3	Instalação do anel C e/ou das calhas de seção	9
4.4	Medidor de fios recomendado	10
4.5	Conexão dos fios com o conector do terminal	11
4.6	Como prender o cabo ao alto-falante	13
4.7	Reinstalação da placa de cobertura do terminal	14
4.8	Montagem do alto-falante no teto	15
4.9	Ajuste do seletor de derivações	16
4.10	Colocação da tela	17
5	Resolução de problemas	18
6	Dados técnicos	19
7	Dados técnicos das instalações UL 1480, CAN/ULC 541:2023, UL 1480A e CSA C22.2 N° 205	21
8	Dados técnicos das instalações EN54-24:2008, Tipo A	23
9	Apêndices	25
9.1	Guia de design do sistema	25
9.1.1	Seleção e posicionamento de alto-falantes de teto	25

1 Proteção



Advertência!

Suspender qualquer objeto é potencialmente perigoso e só deve ser tentado por indivíduos que tenham um conhecimento mais completo de técnicas e regulamentos de levantamento de objetos acima da cabeça. A Electro-Voice recomenda enfaticamente que todos os alto-falantes sejam suspensos levando em consideração as leis e os regulamentos nacionais, federais, estaduais e locais. É responsabilidade do instalador garantir que todos os alto-falantes sejam instalados com segurança de acordo com todos esses requisitos. Quando os alto-falantes são suspensos, a Electro-Voice recomenda enfaticamente que o sistema seja inspecionado pelo menos uma vez por ano ou conforme exigido pelas leis e pelos regulamentos aplicáveis. Se qualquer sinal de falha ou dano for detectado, ações corretivas deverão ser tomadas imediatamente. O usuário é responsável por garantir que a parede, o teto ou a estrutura consigam suportar todos os objetos suspensos a uma altura superior ao nível da cabeça. Qualquer ferramenta usada para suspender um alto-falante não associada à Electro-Voice é de responsabilidade de terceiros.



Cuidado!

As saídas do amplificador podem portar tensões de saída de até 100 V_{RMS}. Encostar em terminais ou fiação não isolados poderá causar uma sensação desagradável. A fiação externa desses terminais exige instalação por pessoa especializada.

Ponto de segurança

Como medida de segurança adicionada, é altamente recomendado utilizar um cabo de segurança secundário com classificação adequada (fornecido pelo instalador) para prender com segurança o alto-falante do ponto de segurança na parte traseira a uma estrutura de montagem secundária no prédio.



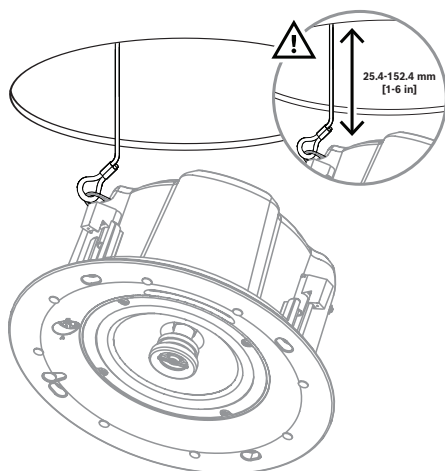
Cuidado!

O ponto de segurança (anel de suporte auxiliar) não deve ser usado como meio de suspensão principal do alto-falante. O ponto de segurança deve ser usado somente como ponto de segurança secundário.



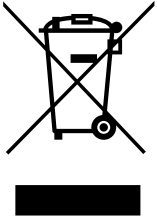
Cuidado!

Cabo de segurança do alto-falante montado no teto
O cabo de segurança deve ser instalado com 25,4 – 152,4 mm (1 – 6 pol.) de folga.



**Aviso!****ATENÇÃO: LISTAGEM DE segurança UL**

Todos os modelos de alto-falante de teto EVID estão listados sob o padrão UL 1480A como alto-falantes de sinalização. Todos os modelos também são indicados para uso em espaços de circulação de ar de acordo com a norma UL 2043.

1.1**Avisos****Aparelhos elétricos e eletrônicos antigos**

Os dispositivos elétricos ou eletrônicos que não podem mais ser reparados devem ser recolhidos separadamente e enviados para reciclagem compatível com o meio ambiente (em conformidade com a Diretiva Europeia relativa a Resíduos de Equipamentos Elétricos e Eletrônicos).

Para realizar o descarte de dispositivos elétricos ou eletrônicos antigos, você deve utilizar os sistemas de coleta e devolução existentes no país em questão.

Copyright e direitos autorais

Todos os direitos reservados. É proibida a reprodução ou transmissão de qualquer parte deste documento, em qualquer formato, por qualquer meio, seja eletrônico, mecânico, fotocópia, gravação ou outro, sem a autorização prévia por escrito do editor. Para saber informações sobre como obter permissão para novas impressões e trechos, contate a Electro-Voice.

Todo o conteúdo, incluindo as especificações, os dados e as ilustrações deste manual, estão sujeitos a alterações sem aviso prévio.

2 Introdução

Obrigado por escolher os alto-falantes de teto EVID-EC6.2E. Leia este o manual para se familiarizar com os recursos, aplicações e precauções antes de usar estes produtos.

Os alto-falantes de teto EVID-EC6.2E usam design e materiais inovadores para fornecer desempenho nível premium em um formato para embutir no teto.

2.1 Descrição do modelo

O EVID-EC6.2E tem um driver LF de 6,5 polegadas e um tweeter de filme de 0,5 polegadas. Ele tem certificação EVAC para UL 1480, UL 1480A, EN54-24:2008, seguro para uso em ambientes de circulação de ar de acordo com a norma UL 2043 e também com certificação CAN/ULC 541:2023, CSA C22.2 N° 205 e IEC 62368-1.

3 Visão geral do sistema

3.1 Recursos do sistema

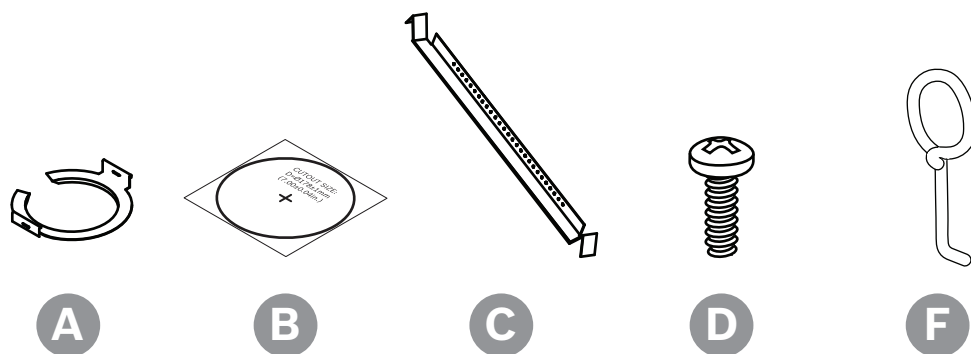
- Design sem moldura com tela de fixação fácil
- Ajuste de derivação de potência do defletor dianteiro
- Inclui calha de seção e anel C para fácil instalação
- Certificação UL 1480, UL 1480A, EN54-24:2008, UL 2043, CAN/ULC 541:2023, CSA C22.2 N° 205 e IEC 62368-1

3.2 Peças incluídas

Verifique se todas as peças estão incluídas e em bom estado. Caso a embalagem ou qualquer peça estejam danificadas, entre em contato com a transportadora. Se alguma peça estiver ausente, entre em contato com o Representante de vendas ou de serviços ao cliente.

Quantidade	Componente
2	Alto-falante de teto
2	Tampa de conexão do alto-falante (instalada)
2	Tela magnética
4	Calhas de seção do teto
2	Anel C
4	Parafuso
2	Gabarito de corte
1	Ferramenta de remoção de tela
1	Manual de instalação

3.3 Informações sobre o produto



A	Anel C
B	Gabarito de corte
C	Calhas de seção do teto
D	Parafuso
F	Ferramenta de remoção de tela

4 Instalação e fiação

O sistema de montagem foi projetado para instalações abaixo do teto, bem como para grades de teto suspensas nas quais o acesso acima e abaixo do teto é possível. A fiação fica na lateral do alto-falante, reduzindo o espaço de folga necessário para instalação do alto-falante e facilitando o acesso em qualquer condição.

Os alto-falantes de teto EVID-EC6.2E incluem ferragens de instalação típicas para tetos rebaixados ou de gesso cartonado. As abas de fixação agarram firmemente o material do teto e mantêm o conjunto do alto-falante de teto no lugar. A fiação de entrada é fixada ao conector de bloco de terminal removível que pode ser pré-conectada antes da instalação do alto-falante para acelerar o processo de instalação.

Uso de acessórios opcionais para instalação preliminar

Para a maioria das instalações, não são necessárias ferragens adicionais. Entretanto, as placas de montagem da série RR auxiliam na instalação dos alto-falantes de teto da série EVID-EC6.2E em instalações no teto de gesso ou gesso cartonado. Os acessórios internos fornecem uma guia de corte quando devem ser feitos muitos furos em uma instalação no estilo de linha de produção, bem como para garantir que os alto-falantes sejam posicionados corretamente enquanto os furos são cortados no gesso cartonado.

Placas de montagem série RR

As placas de montagem da série RR são feitas de chapas de metal retas com furos para fixação em vigas ou treliças de uma estrutura de construção.

Os furos de montagem são fornecidos para pregos ou parafusos de 16 pol. (406 mm), 20 pol. (508 mm) e 24 pol. (610 mm) no centro. O instalador pode fazer outros furos, conforme necessário, até um máximo de 24-3/4 pol. (630 mm) de distância.

O gesso cartonado é instalado sobre a placa e a placa atua como gabarito para um corte cego do furo no gesso cartonado. Uma ferramenta de corte tipo fresa corta o material do teto usando o anel da placa como uma guia de corte.

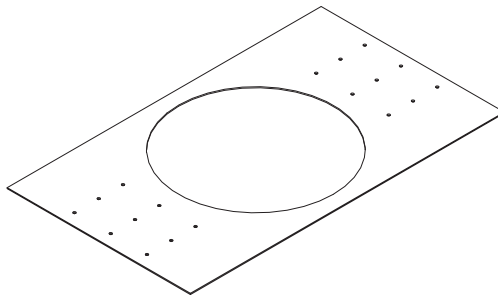


Figura 4.1: Placa para montagem do alto-falante



Aviso!

Controle da vibração

Devido ao alto desempenho, os alto-falantes de teto EVID-EC6.2E podem gerar uma vibração considerável, o que pode causar zumbidos em seções soltas da estrutura do telhado. Dependendo da natureza da placa do teto e dos componentes relacionados, material amortecedor pode ser necessário sob as calhas de seção ou as bordas das placas para eliminar ruídos.

4.1 Antes de instalar o alto-falante



Aviso!

As conexões não serão feitas com condutores rígidos, mas apenas com condutores flexíveis ou fiação.



Advertência!

Os alto-falantes EVAC não podem ser reparados. Nunca tente reparar este alto-falante.

4.2 Corte do furo

Corte do furo do teto

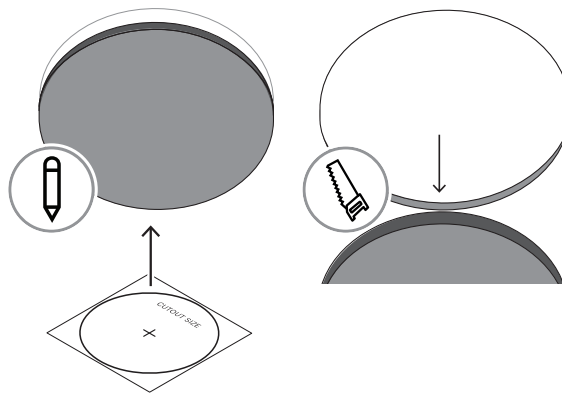
Para cortar o furo em tetos de placas suspensas ou drywall:

- Trace o molde de recorte

Ou

- Use um cortador circular com o tamanho adequado do recorte.

Se o fio foi pré-instalado, puxe o fio pelo furo cortado.



Dimensões do recorte

	EVID-EC6.2E
Recorte de montagem (pol.)	10,6 pol.
Recorte de montagem (mm)	269 mm

4.3 Instalação do anel C e/ou das calhas de seção

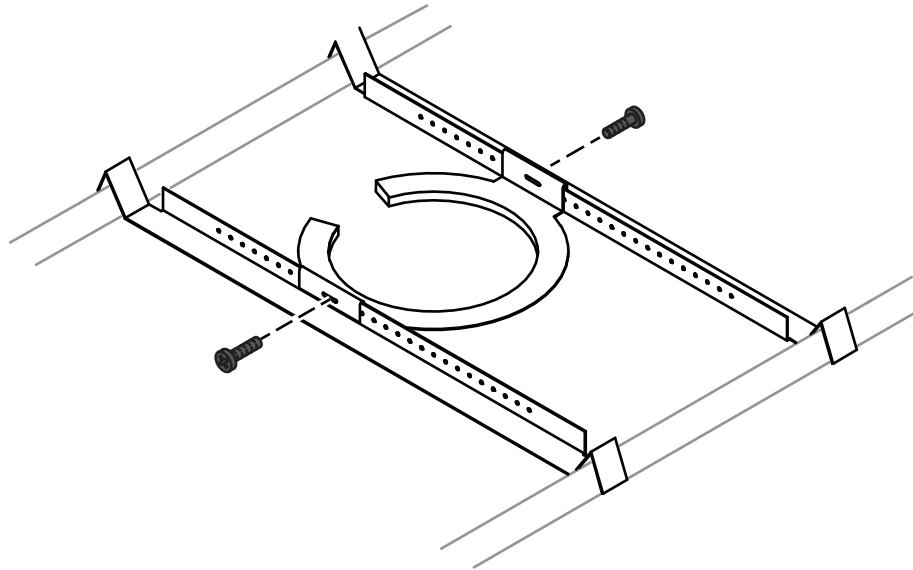
Todos os alto-falantes de teto EVID-EC6.2E incluem dois tipos de ferragem de suporte:

- Um (1) anel C
- Duas (2) calhas de seção

Instalações de teto suspensas

Para instalar o anel em C e as calhas de seção:

1. Insira o anel C através do furo cortado na placa do teto.
2. Coloque o anel C em volta do furo com as abas localizadas.



3. Insira as calhas de seção através do furo cortado na placa do teto.
4. Encaixe as duas calhas nas duas abas no anel C e alinhe as calhas de modo que suas extremidades ultrapassem a grade do canal T na lateral da placa.
5. Prenda as calhas nas abas do anel C inserindo um parafuso através de cada aba no trilho.

As calhas de seção cabem em placas padrão de 24 polegadas de largura ou 600 mm de largura. As peças de calhas de seção não se fixam realmente aos suportes da grade T. As extremidades das calhas repousam sobre o suporte da grade T. Normalmente, a placa sustenta as calhas.

As calhas de seção são pré-perfuradas em intervalos regulares ao longo do comprimento. Isso permite que o anel C seja posicionado em qualquer ponto ao longo da calha. Se a placa se soltar ou cair, as extremidades das calhas de apoio cairão na grade T, o que impedirá que o conjunto do alto-falante caia.



Advertência!

Use sempre todo o hardware de suporte incluído ao instalar o alto falante em placas de teto rebaixadas para garantir que a instalação seja segura.

Instalações em teto de drywall

Para instalações em teto de drywall, use apenas o anel C para reforçar o material do teto e dividir a pressão das abas de sustentação do alto-falante.

Para instalar o anel C:

1. Oriente o anel C pelo furo de corte no teto.
2. Coloque o anel C na parte traseira do furo antes de inserir o alto-falante.

4.4

Medidor de fios recomendado

Método de fiação que estará de acordo com:

1. No Canadá, CSA C22.1, Código Elétrico do Canadá, Padrão de Segurança Parte I para Instalações Elétricas, Seção 32 e ULC-S524, Instalação de Sistemas de Alarme de Incêndio;
2. Nos Estados Unidos, o Código Elétrico Nacional, NFPA 70 e o Código Nacional de Alarme e Sinalização de Incêndio, NFPA72;

3. Na UE, os códigos elétricos nacionais são aplicáveis.

Comprimento máximo recomendado da fiação¹

	100 Watt	40 Watt	10 Watt
18 AWG (1 mm ²)	230 pés	560 pés	2300 pés
16 AWG (1,5 mm ²)	360 pés	900 pés	3600 pés
14 AWG (2,5 mm ²)	560 pés	1400 pés	5600 pés
12 AWG (4,0 mm ²)	910 pés	2300 pés	9100 pés

¹ Perda de 0,5 dB

4.5 Conexão dos fios com o conector do terminal



Aviso!

A tampa deve ser usada em todas as instalações contra incêndio conforme as normas UL 1480 e CAN/ULC n° 541:2023.

Esse alto-falante não pode ser pintado quando usado em instalações contra incêndio conforme as normas UL 1480 e CAN/ULC n° 541:2023.



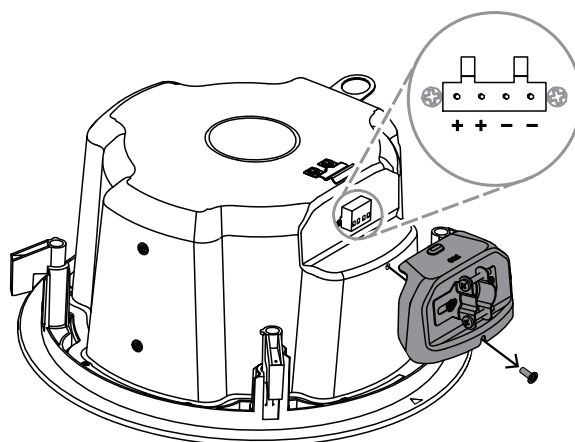
Aviso!

A tampa deve ser usada em todas as instalações contra incêndio conforme a norma EN54-24:2008.

Esse alto-falante não pode ser pintado quando usado em instalações contra incêndio conforme a norma 54-24:2008 EN.

Para conectar a fiação ao conector do terminal:

1. Remova a placa de cobertura do terminal.
2. Remova o conector de entrada.
3. Passe o fio pela braçadeira de terminal antes de prender o conector.



Aviso!

Os quatro terminais no conector de entrada são marcados.

4. Insira a extremidade desencapada do fio nos terminais de conexão apropriados.
5. Aperte o parafuso de fixação até que esteja firme, usando uma chave de fenda pequena.

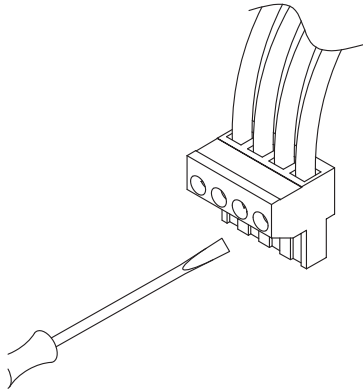


Figura 4.2: Aperte com uma chave de fenda

Diretrizes de fiação

Da esquerda para direita, o pino 1 é conectado ao pino 2 e o pino 3 é conectado ao pino 4 dentro do alto-falante. Os pinos 1 e 4 são usados como conexões de ligação em cadeia para outros alto-falantes.

Há dois layouts possíveis para fiação de um grupo de alto-falantes:

- Fiação em paralelo.
- Em cadeia



Cuidado!

As saídas do amplificador podem portar tensões de saída de até 100 V_{RMS}. Encostar em terminais ou fiação não isolados poderá causar uma sensação desagradável. A fiação externa desses terminais exige instalação por pessoa especializada.

Fiação em paralelo.

- ▶ Conecte o par de fios do alto-falante subsequente aos pinos 2 e 3. Quando um conector de entrada for removido, os alto-falantes subsequentes permanecerão conectados.

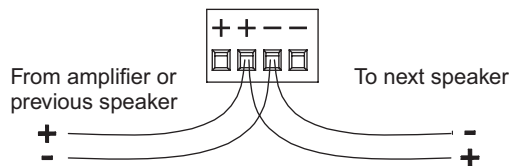


Figura 4.3: Fiação em paralelo

Em cadeia

- ▶ Conecte o par de fios do alto-falante subsequente aos pinos 1 e 4. Quando um conector de entrada for removido, os alto-falantes subsequentes também serão desconectados.

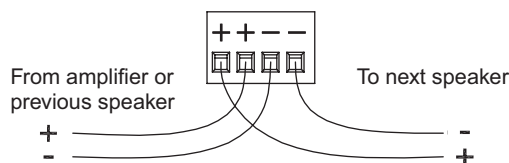


Figura 4.4: Fiação em cadeia

Ligação do conector

Para ligação do conector:

1. Conecte o conector de entrada no soquete no terminal do alto-falante.
2. Aperte todos os parafusos para eliminar a vibração.

4.6

Como prender o cabo ao alto-falante

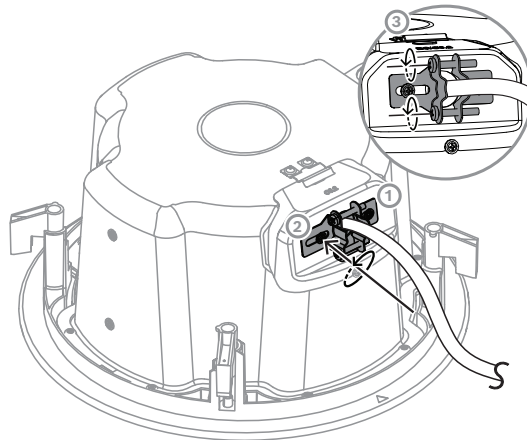
Para prender o cabo ao alto-falante:

1. Solte completamente o parafuso horizontal.
2. Solte completamente os parafusos de alívio de tensão.
3. Passe os fios pela abertura do acessório.
4. Conecte o conector de entrada no bloco de terminais do alto-falante.
5. Aperte o acessório do alívio de tensão conforme adequado ao cabo usado:
 - Cabo de pleno
 - União alternativa para conduíte

Cabo de pleno

1. Deslize a fiação pelo acessório de alívio de tensão na placa de tampa do terminal.
2. Siga as instruções em *Conexão dos fios com o conector do terminal*, página 11.
3. Mantenha as uniões de alívio de tensão firmes ao redor do cabo.
4. Primeiro, aperte os parafusos de alívio da tensão e, em seguida, o parafuso horizontal.

Nos casos em que fios do alto-falante e cabos de pleno isolados são usados, muitas vezes é possível proporcionar força de alívio de tensão aceitável simplesmente apertando os parafusos de alívio de tensão na placa de tampa do terminal.



União alternativa para conduíte

Se a instalação usar um conduíte flexível (BX), será possível usar um acessório de conduíte alternativo.



Aviso!

A maioria dos fornecedores de energia elétrica dispõe de acessórios alternativos.

1. Remova o acessório existente desaparafusando os dois parafusos. Isso vai expor um furo com tampa cega de 22 mm (7/8 pol.).

2. Instale o acessório alternativo.

**Advertência!**

Sempre use acessórios aprovados de acordo com os códigos e regulamentações prediais da sua área.

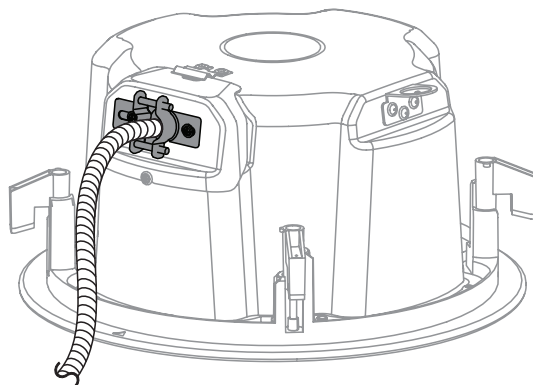


Figura 4.5: Conduíte flexível (BX) alternado

Consulte

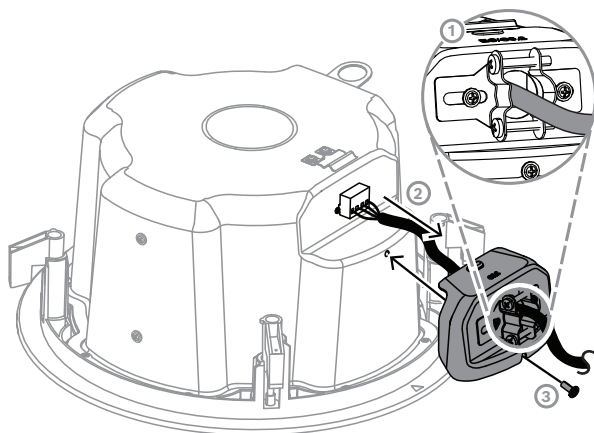
- Conexão dos fios com o conector do terminal, página 11

4.7

Reinstalação da placa de cobertura do terminal

Para reinstalar a placa de cobertura do terminal:

1. Passe o fio pela união de alívio de tensão na placa de tampa do terminal.
 2. Fixe o fio no conector de entrada.
 3. Conecte o conector de entrada ao alto-falante.
 4. Oriente a placa de tampa do terminal pela trava da tampa do terminal.
 5. Insira o parafuso de fixação da tampa do terminal na placa de tampa do terminal.
 6. Aperte o parafuso de fixação da tampa do terminal.
- Certifique-se de que a placa de tampa do terminal esteja bem presa. Não aperte excessivamente o parafuso de travamento da tampa do terminal.



4.8 Montagem do alto-falante no teto

Para montar o alto-falante no teto:

1. Fixe o cabo de segurança ao alto-falante.



Cuidado!

Cabo de segurança do alto-falante montado no teto

O cabo de segurança deve ser instalado com 25,4 – 152,4 mm (1 – 6 pol.) de folga.

2. Empurre o alto-falante para o furo do teto até que o defletor dianteiro esteja alinhado com o teto. Certifique-se de que as abas de montagem estão soltas na parte traseira.

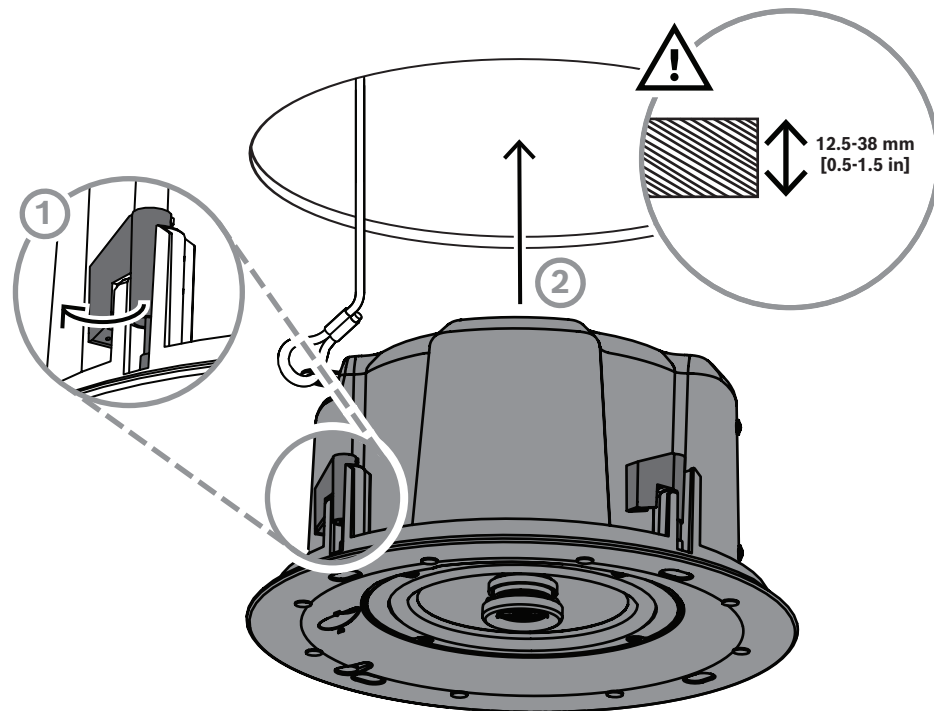
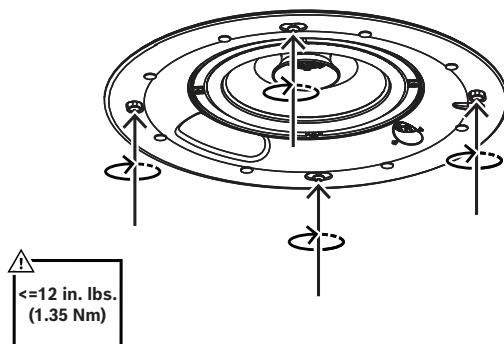


Figura 4.6: Montagem do alto-falante no teto

3. Depois que o alto-falante estiver instalado no teto, fixe-o girando os parafusos da guia de montagem no sentido horário até que o alto-falante fique apertado sobre a superfície do teto. Não aperte demais.



≤12 in. lbs.
(1.35 Nm)

4.9 Ajuste do seletor de derivações



Aviso!

Para instalações contra incêndio de acordo com as normas UL 1480 e CAN/ULC 541:2023, o alto-falante não se destina à conexão com sistemas supervisionados por CC.

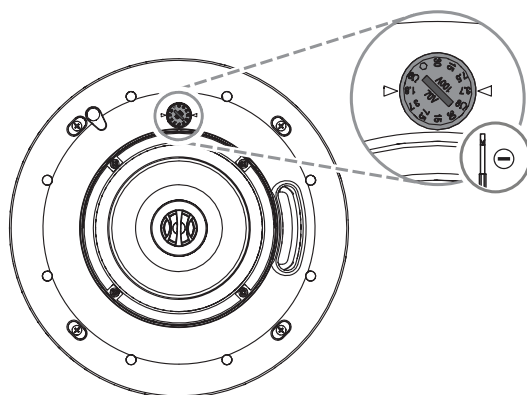
Consulte o manual compatível da unidade de controle de alarme contra incêndio para obter instruções adicionais de fiação e supervisão.



Aviso!

Para instalações contra incêndio de acordo com a norma 54-24:2008 EN54-24:2008, o alto-falante não se destina à conexão com sistemas supervisionados por CC.

A chave seletora de derivações está localizada no defletor frontal. Ajuste o alto-falante para a configuração de derivação apropriada antes de instalar a tela. Em algumas instalações de tensão contínua de 70 V/100 V, recomenda-se não colocar as telas se os ajustes finais de balanceamento do nível de áudio do alto-falante forem feitos mais tarde. Após os níveis serem ajustados, as telas poderão ser instaladas.



Especificações de derivação do transformador

	EVID-EC6.2E
70 V	30 W
	15 W
	7,5 W
	3.75 W
	1.88 W
100 V	30 W
	15 W
	7,5 W
	3.75 W

4.10 Colocação da tela



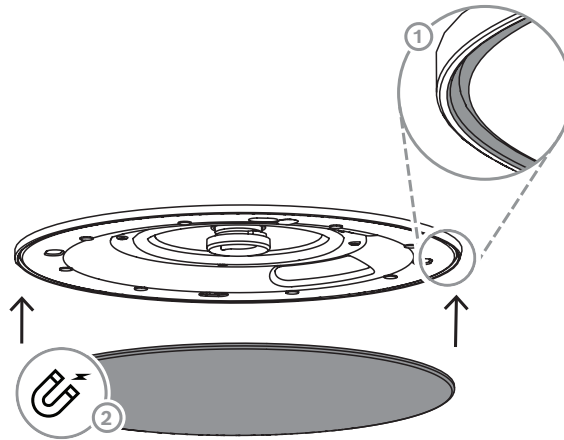
Aviso!

Correia de segurança da tela

As telas dos alto-falantes de teto EVID-EC6.2E apresentam uma correia de segurança exclusiva para impedir que a tela caia se ela for removida ou se soltar após a instalação. A trava de segurança é anexada à tela e deve ser instalada no alto-falante.

Para colocar a tela:

1. Empurre o fixador da trava de segurança para o furo na parte frontal do defletor.
2. Empurre a tela contra o defletor, fazendo com que ela seja centralizada e plana contra o defletor. A tela magnética será fixada no alto-falante.



Para remover a tela:

- ▶ Usando a ferramenta para remoção da tela fornecida, aplique uma pressão lenta e uniforme para puxá-la para baixo da tela até que ela se desconecte do alto-falante.

5 Resolução de problemas

Problema	Possíveis causas	Action (Ação)
Sem saída	Amplificador	<p>Certifique-se de que o canal do amplificador esteja recebendo um sinal de entrada (preferivelmente via indicador de entrada de sinal no amplificador).</p> <p>Verifique se o volume do canal do amplificador está ativado.</p> <p>Conecte o alto-falante e o cabo, que não apresentavam saída para outro canal de amplificador, garantindo que um sinal de entrada seja alimentado para o novo canal do amplificador. Se houver uma saída, o problema era o canal do amplificador. Caso contrário, o problema é o cabo ou o alto-falante.</p>
	Cabos do alto-falante	Substitua os cabos que conectam o sistema de alto-falantes e o amplificador.
Saída questionável ou intermitente, por exemplo, estalos	Conexão com falha	Verifique a qualidade dos contatos ao longo de todo o cabeamento. Uma conexão ruim pode resultar em contato intermitente ou redução considerável na resistência, o que pode causar atenuação na saída ou ruído não relacionado ao sinal.
	Configuração incorreta da derivação de potência	Verifique se a configuração da derivação de potência sob a tela do alto-falante é apropriada para a instalação e o amplificador escolhidos.
Ruído constante como zumbidos, chiados ou zunidos	Dispositivo eletrônico com defeito na cadeia de sinal	Os alto-falantes não podem gerar esses sons por conta própria. Você pode ter um dispositivo eletrônico com defeito na cadeia de sinal.
	Aterramento do sistema inadequado	Verifique e corrija o aterramento do sistema, conforme necessário.
Resposta de baixa frequência ruim	Conexão entre vários alto-falantes com polaridade incorreta	Quando dois alto-falantes estão ligados fora da polaridade (fora de fase), as baixas frequências cancelam umas às outras. Experimente inverter a polaridade de um dos alto-falantes, seja virando ao contrário um plugue banana duplo no amplificador ou invertendo as pontas/derivações no conector. A condição que resultar na maior saída de baixa frequência é a de polaridade correta.

Se essas sugestões não resolverem o problema, entre em contato com o fornecedor ou distribuidor do mais próximo.

6 Dados técnicos

EVID-EC6.2E

Faixa de frequência (-10 dB) (Hz) ¹	85 Hz – 20,000 Hz
SPL máximo (contínuo) (dB) ²	107 dB
SPL máximo (pico) (dB) ²	113 dB
Sensibilidade (1 W, 1 m) ³	92 dB SPL 1 W, 1 m
Ângulo de cobertura cônico (°)	110°
Gestão de energia (contínua) (W)	30 W
Gestão de energia (pico) (W)	120 W
Capacidade de potência no longo prazo (contínua) (W) ⁴	30 W
Capacidade de potência no longo prazo (pico) (W) ⁴	120 W
Impedância nominal (Ω)	8 Ω
Filtro passa alta recomendado (Hz) ⁵	70 Hz
O transformador toca na linha de 70 V (W)	30 W, 15 W, 7,5 W, 3,75 W, 1,88 W
O transformador toca na linha de 100 V (W)	30 W, 15 W, 7,5 W, 3,75 W
Tamanho do transdutor LF (pol.)	6.5 in
Tamanho do transdutor HF (in)	1 in
Material	Aço
Material da grade	Aço com cobertura de pó
Tipo de conector	4-pin Euroblock Entrada + passagem
Tamanho do fio (AWG)	12AWG (máximo)
Diâmetro do fio (mm ²)	3,3 mm ² (máximo)
Cor	Branco; Cores personalizadas
Cor (RAL)	RAL 9003 Branco sinais
Recorte de montagem (pol)	10.70 in
Recorte de montagem (mm)	272 mm
Dimensões (Ø x P) (pol.)	12.13 in x 6.10 in
Dimensões (Ø x P) (mm)	308 mm x 153.80 mm
Profundidade de montagem (pol.)	5,9 pol.
Profundidade de montagem (mm)	149 mm
Espessura do teto (em polegadas)	0,5 pol. - 1,5 pol.
Espessura do teto (mm)	12.5 mm - 38 mm

Peso (kg) ⁶	3.60 kg
Peso (lb) ⁶	7.9 lb
Peso de envio (kg) ⁷	9.7 kg
Peso bruto (lb) ⁷	21.4 lb
Classificação IP	IP34
Proteção contra intempéries	Ambientes internos
Temperatura de funcionamento (°F)	32 °F – 122 °F
Temperatura de funcionamento (°C)	0 °C – 50 °C
Classificações de agências de segurança	UL 1480, UL 1480A, EN54-24:2008, seguro para uso em espaços de circulação de ar de acordo com a norma UL 2043, certificação CAN/ULC nº 541:2023, CSA C22.2 Nº 205, IEC 62368-1

¹Metade do espaço (montado no teto)

²Calculado

³Metade do espaço (1 W/1 m)

⁴ Ruído rosa contínuo (100 horas) 15,5 Vrms

⁵24 dB/oitava

⁶Produto único

⁷Par de produtos

7

Dados técnicos das instalações UL 1480, CAN/ULC 541:2023, UL 1480A e CSA C22.2 N° 205

Intervalo de frequência nominal: UL 1480, CAN/ULC 541:2023:	100 Hz - 4 kHz
Intervalo de frequência nominal UL 1480A, CSA C22.2 N° 205:	85 Hz – 20.000 Hz
Sensibilidade (SPL 1 W/1 m) ¹ :	92 dB
Potência (a 8 Ω):	30 W
Impedância nominal:	8 Ω
Configuração de entrada:	8 Ω; 70 V/100 V
Derivações de potência de 70 V/100 V:	30 W, 15 W, 7,5 W, 3,75 W, 1,88 W (apenas 70 V)
Sistema de montagem:	Grampo de teto
Design acústico:	Design de duas vias com crossover passivo
Aprovações:	
Construção do gabinete:	UL94-5VB e construção em aço
Fabricação da tela:	Aço com revestimento em pó
Acessórios incluídos:	Ferramenta de remoção da tela calhas de seção anel C

¹Média 100 kHz a 4 kHz

Dados de nível de som conforme a norma UL 1480 e CAN/ULC 541:2023

Tensão (Vrms)	Derivação de potência (W)	OSPL (dBA)
		Reverberante UL
70	1,88	80,5
	3,75	83,8
	7,5	86,77
	15	89,49
	30	91,87
100	3,75	83,49
	7,5	86,69
	15	89,42
	30	92,06
15,5	8 Ω (30 W)	91,22

Dados de característica direcional de acordo com a norma UL 1480 e CAN/ULC 541:2023

Ângulo	OSPL (dBA)
0 (ref)	0 (ref)
+/-20	-3
+/-47	-6
+/-90	-12.0

Tabela 7.1: Dados de característica direcional vertical; banda larga de 100 Hz a 4 kHz

Ângulo	OSPL (dBA)
0 (ref)	0 (ref)
+/-20	-3
+/-44	-6
+/-90	-13.3

Tabela 7.2: Dados de característica direcional horizontal; banda larga de 100 Hz a 4 kHz

8 Dados técnicos das instalações EN54-24:2008, Tipo A

Dados medidos e representados de acordo com os requisitos da norma EN54-24:2008.

Cobertura acústica

Frequência	Reprodutibilidade	Cobertura horizontal	Cobertura vertical
Hz	dB SPL	Graus	
500	65.1	180	181
630	66.9		
800	66.9		
1000	62.6	153	154
1250	66.5		
1600	64.7		
2000	66.3	132	141
2500	61.7		
3150	65.6		
4000	68.9	61	62
5000	67.3		
6300	68.4		
8000	67.7		

Tabela 8.1: Medição na metade do espaço a 4 m, com sinal de 1 W de ruído rosa filtrado em bandas de 1/3 de oitava

Sensibilidade e SPL máx.

Sensibilidade de acordo com a norma EN54-24:2008 (SPL 1 W/4 m):	77,5 dB
SPL máximo medido de acordo com a norma EN54-24:2008:	Transformador de 30 watts acoplado a 4 m: 90 dB Com acoplamento direto de 30 watts a 4 m: 90 dB

Impedância

Configuração da derivação	Impedância
Com acoplamento direto: 8 Ω	8 Ω
70 V/30 W	145 Ω

Configuração da derivação	Impedância
70 V/15 W 100 V/30 W	276 Ω
70 V/7,5 W 100 V/15 W	560 Ω
70 V/3,75 W 100 V/7,5 W	1160 Ω
70 V/1,88 W 100 V/3,75 W	2578 Ω


**Aviso!**

Os dados das especificações foram medidas em uma câmara anecóica, de acordo com a norma EN54-24:2008.

Eixo de referência: o eixo fica no centro da superfície da grelha e perpendicular a ela.

Plano de referência: o plano fica na superfície da grelha e perpendicular ao eixo de referência.

Plano horizontal: o plano está contido no eixo de referência e perpendicular ao plano de referência.

 2821
Bosch Security Systems LLC. 130 Perinton Pkwy, Fairport, NY, 14450, USA 25 2821-CPR-0350
EN 54-24:2008 Loudspeaker for voice alarm systems for fire detection and fire alarm systems for buildings Ceiling loudspeakers EVID-EC6.2E Type A <small>See product manual F.01U.427.783 for further installation information.</small>

Equalização

- ▶ Quando usado em uma instalação de EVAC EN54-24:2008, aplique a equalização recomendada aos alto-falantes.

EVID-EC6.2E	
Frequência PEQ:	152 Hz
Filtro PEQ Q:	2.0
Ganho PEQ:	-5.0 dB

Tabela 8.2: Equalização recomendada

9 Apêndices

9.1 Guia de design do sistema

9.1.1 Seleção e posicionamento de alto-falantes de teto

Vários critérios importantes determinam o tipo e a quantidade de alto-falantes de teto que devem ser usados em um trabalho. Modelos EVID Ceiling Series específicos estão disponíveis para cada trabalho dependendo de como esses critérios são especificados.

- Tamanho do ambiente
- Densidade de cobertura desejada
- Especificação do ângulo de cobertura do alto-falante
- Altura do teto
- Material do programa de áudio sendo executado

Estas informações e o programa de design disponível para download grátis em www.electrovoice.com ajudarão você a otimizar seu design do EVID.

Na abordagem tradicional a sistemas acima da cabeça distribuídos, os alto-falantes são colocados em uma grade cujas dimensões são determinadas pela altura do cômodo e pela direcionalidade dos elementos do alto-falante.

Dois padrões básicos de posicionamento predominam:

- Espaçamento em quadrado
- Espaçamento hexagonal (ou entrecortado)

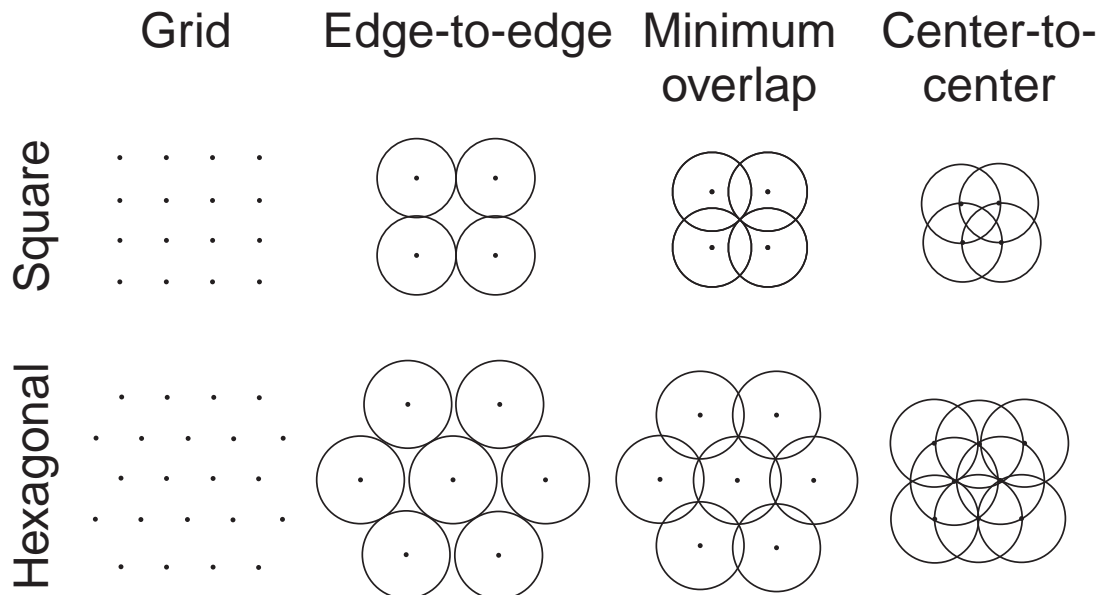
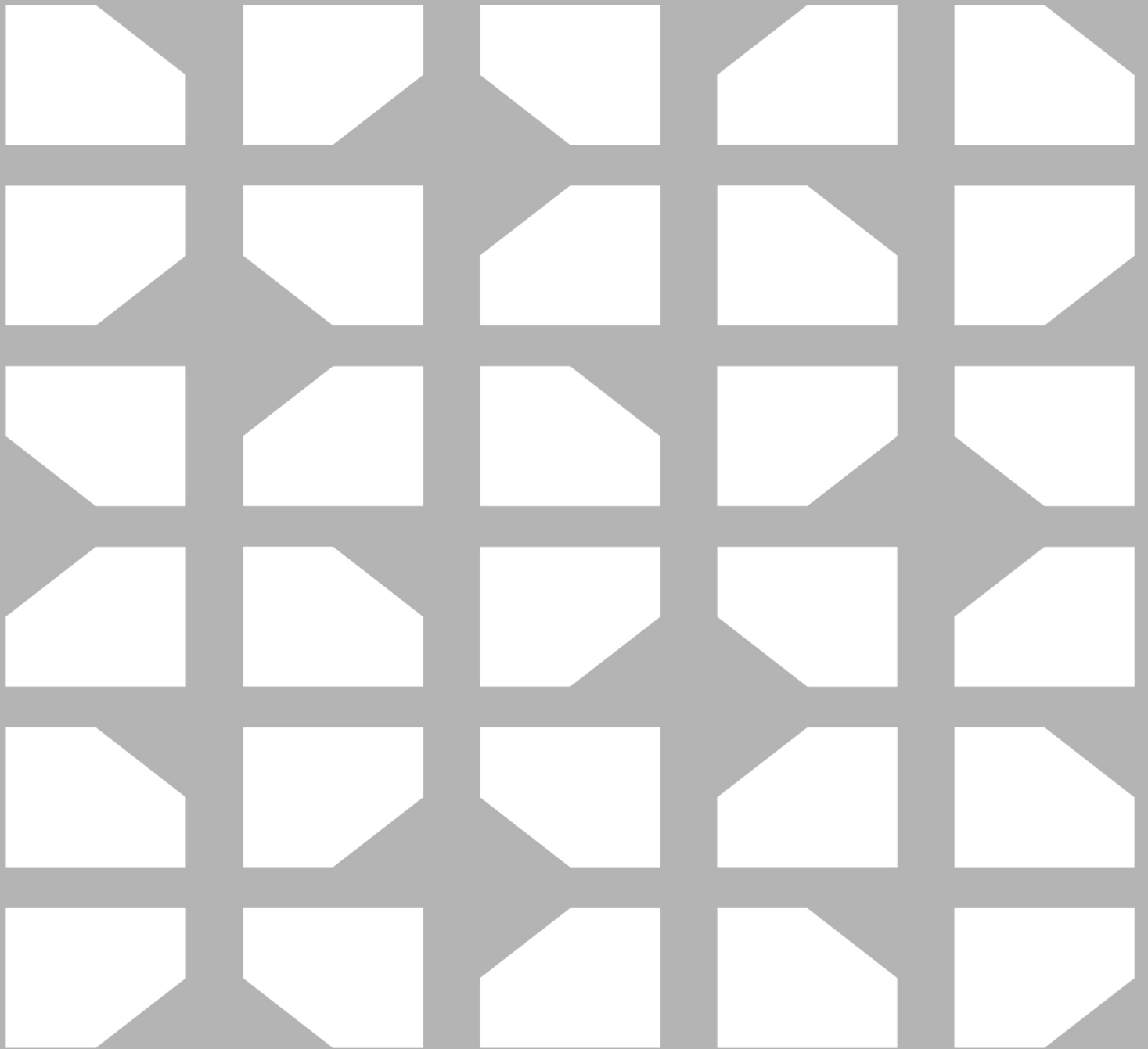


Figura 9.1: Padrões de cobertura

Além do padrão de espaçamento, o designer precisa escolher entre três tipos de densidade de cobertura:

- Ponta a ponta
- Sobreposição mínima
- Centro a centro

Quanto maior a sobreposição, mais uniforme a cobertura. A ilustração mostra esses vários padrões de layout.



Bosch Security Systems, LLC

130 Perinton Parkway

Fairport, NY 14450

USA

www.electrovoice.com

© Bosch Security Systems, LLC, 2025

EU importer:

Bosch Sicherheitssysteme GmbH

Robert-Bosch-Platz 1

70839 Gerlingen

Germany

© Bosch Sicherheitssysteme GmbH, 2025